



our **power**, your **passion**

TR



Ürün Katalođu 2023



İçindekiler

ŞİRKET YAPISI	Emak Grubu	4
	Dış Mekan Güç Ürünleri	6
DÜŞÜK EMİSYONLU ÇEVRE DOSTU ÜRÜNLER	Şarjlı Ürünler	12
KESME VE BUDAMA	Motorlu Testereler ve Yüksek Dal Budama Testereleri	22
	Çit Bıçma Makineleri	42
ÇİM - OT BIÇME	Motorlu Tırpanlar	48
	Çayır Bıçma	84
	Çim Havalandırma Makineleri	100
	Çim Bıçma Makinesi/Parçalayıcı	104
	Çim Bıçma Traktörleri	112
İLAÇLAMA VE SULAMA	Motorlu Pompalar	124
	Sırt Tipi Atomizörler	128
TOPRAK HAZIRLIĞI	Motorlu Çapalama Makineleri	132
	Toprak Burgu Makinesi	136
TEMİZLİK	Üfleme/Toplama Makineleri	138
	Basınçlı Yıkama Makineleri	144
NAKLIYE	Motorlu Taşıyıcılar	152
İŞ KAZALARINI ÖNLEYİCİ EKİPMAN VE AKSESUARLAR	Koruyucu Giysiler	156
	Yağlar ve Bakım Aksesuarları	168
EMAK MOTORLARI	Bahçe Makineleri Serisi	174
	Tarım Makineleri Serisi	186

Semboller

Constant Power Akü şarj oranından bağımsız olarak performans için tasarlanmış motordur.	AlwaysOn Motorun her stop etmesinden sonra, boğulmasını engellemek için on/off anahtar otomatik olarak açma pozisyonuna dönmektedir.
EasyOn Makinenin geri tepmesiz ve sınırlı sayıda çekişle başlatılmasını sağlayan kolay çalıştırma sistemidir.	PlusCut Toplama veya malçlama (otu ince şekilde ufalayarak çimenlik üzerinde bırakan sistem; ot bozulmaya başladığında doğal bir gübreye dönüşür) fonksiyonuna sahip çok fonksiyonlu çim biçme makineleridir.
EasyStart EasyOn sistemiyle aynı avantajları sunan ancak çift yay sayesinde geri tepmeleri daha fazla azaltan sistemdir.	iK-GO Şarj edilebilir bir batarya ile çalışan elektrikli marş motorlu Emak motordur.
Dekompresör Tertibatı Motorun çalıştırılması sırasında, silindir içerisindeki sıkıştırma oranını düşürerek, dirençsiz ve sorunsuz bir ilk çalıştırma sağlar.	InstartIS Şarj edilebilir bir batarya ile çalışan elektrikli marş motorlu Briggs & Stratton motordur.
Yan Zincir Gergisi Zincirle herhangi bir teması önleyerek germe işlemlerini kolaylaştıran pratik zincir germe özelliğidir.	ReadyStart Motorun ısısını otomatik algılayan sistem, karbüratöre doğru miktarda benzin tedarik eder. Primer ve kelebek hava vanasını kapatmaya gerek kalmaz.
OnBoard Kavrama Kavrama takılma riskini azaltır ve ayrıca zincirin değiştirilmesini kolaylaştırarak olağan bakım işlemlerini daha basit bir hale getirir.	3-cutting device Malçlama, toplama, arka tahliye için saptırıcı (opsiyonel) içeren çok yönlü kesme sistemidir.
EasyLift Ergonomik ve kapatılabilir kapakların üst tutacağı, alet kullanmadan tanklara erişim sağlar.	4-cutting device Malçlama, toplama, standart yan tahliye ve arka tahliye için saptırıcı (opsiyonel) içeren çok yönlü kesme sistemidir.
VibCut Motoru kulplardan ve makine gövdesinden izole eden titreşim önleyici sistem, kullanıcıya iletilen titreşimleri hissedilir şekilde azaltarak, maksimum konfor ve kullanım kolaylığı sağlar.	Deck Wash Çalışma sonrasında kesme plakasını yıkamak için hızlı bağlantı düzenidir. Rahat ve pratik; plakayı daima mükemmel tutmayı sağlar.
SRS Safety Release System Makineden derhal ayrılabilmeyi sağlayarak kullanıcıya maksimum koruma ve güvenlik sunan yenilikçi hızlı kanca açma özelliğidir.	Premium Safety (Birinci Sınıf Güvenlik) Komple kaza önleyici iş kıyafeti serisini ifade eder. Yüksek hareket kabiliyeti ve maksimum güvenlik sağlar.
4-Stroke Sıradan 2 zamanlı motora göre emisyon ve gürültüde önemli bir azalma sağlayan 4 zamanlı motor.	Original accessories and spare parts (Orjinal yedek parça ve aksesuarlar) Orjinal Emak yedek parça ve aksesuarlarının ayrıt edilmesini sağlayan kalite işaretidir. En yüksek kalite standartlarına göre tasarlanmıştır; makinenin daha iyi çalışmasını ve daha uzun ömürlü olmasını sağlarlar.

Emak Grubu

Vizyonumuz

“Müşteri için en yüksek değere sahip yenilikçi çözümler”

Bahçecilik, tarım, ormancılık ve sanayi sektörlerine yönelik makineler, bileşenler ile aksesuarların geliştirilmesi, üretimi ve dağıtımında profesyonel ürünler sunmaktayız. Müşterilerimize aktivitelerini verimli ve zevkli kılan, en yüksek kaliteyi garanti eden ürünler ve yenilikçi hizmetler sunma konusunda dünya çapında referans firmalardan biri olduğumuzu düşünüyoruz.



Yapı

Emak Grubu, üç iş segmentine yönelik geniş bir ürün gamının küresel çapta geliştirilmesi, üretimi ve pazarlanmasında aktiftir:

Dış Ortam Güç Ürünleri

- Motorlu tırpanlar çim biçme makineleri, traktörler, motorlu testereler, motorlu çapalar ve çayır biçme gibi bahçe bakımı, ormancılık ve tarım amaçlı ürünler.

Pompalar ve Yüksek Basıncılı Su Motorları

- Sulama ve bakım için santrifüjlü ve diyaframli pompalar gibi tarımsal ürünler;
- Endüstriyel pompalar ve yüksek basınçlı sistemleri de içeren endüstriyel ürünler;
- Profesyonel ve yarı profesyonel basınçlı su temizleyiciler, yıkama-kurutma makineleri ve vakumlu temizleyiciler gibi yıkama (temizleme) ürünleri.

Bileşenler ve Aksesuarlar

- Tırpanlar için misinalar ve başlıklar, motorlu testere aksesuarları, basınçlı su temizleyicileri ve tarımsal, hassas tarım (sensörler ve bilgisayar) uygulamaları için tabancalar, valfler ve uçlar gibi ürünler.

Emak Grup, **2,000 çalışan** istihdam etmektedir.



Bölümler ve Ürün Yelpazeleri

Dış Ortam Güç Ürünleri



Pompalar ve Yüksek Basıncı Su Motorları



Bileşenler ve Aksesuarlar



Dış Mekan Güç Ürünleri

Tutkumuz

Emak yeşili bir keskinlik, kalite, yenilik ve kusursuzluk yeşilidir. Dikkat, saygı, tutku ve tasarımdan meydana gelen bir yeşildir. Bu nedenle **Emak, Efco, Oleo-Mac, Bertolini** ve **Nibbi** markalarıyla, yeşil alan bakımı ile uğraşan profesyoneller ve amatörler için bir referans noktası temsil etmektedir. 50 Seneden fazla bir süreye yayılan bu tutku, tamamen İtalyan yapımıdır. Herkes için bir **Emak**.



Yapı

Emak, Dış Ortam Güç Ürünleri segmentinde, bahçıvanlık, ormancılık ve çit biçme makineleri, çim biçme makineleri, çim biçme traktörleri, motorlu testereler, motorlu çapalar ve çayır biçme makineleri gibi küçük tarım makinelerinin geliştirilmesi, üretimi ve pazarlanması konularında faaliyet gösteren **9** şirketten meydana gelmiştir.



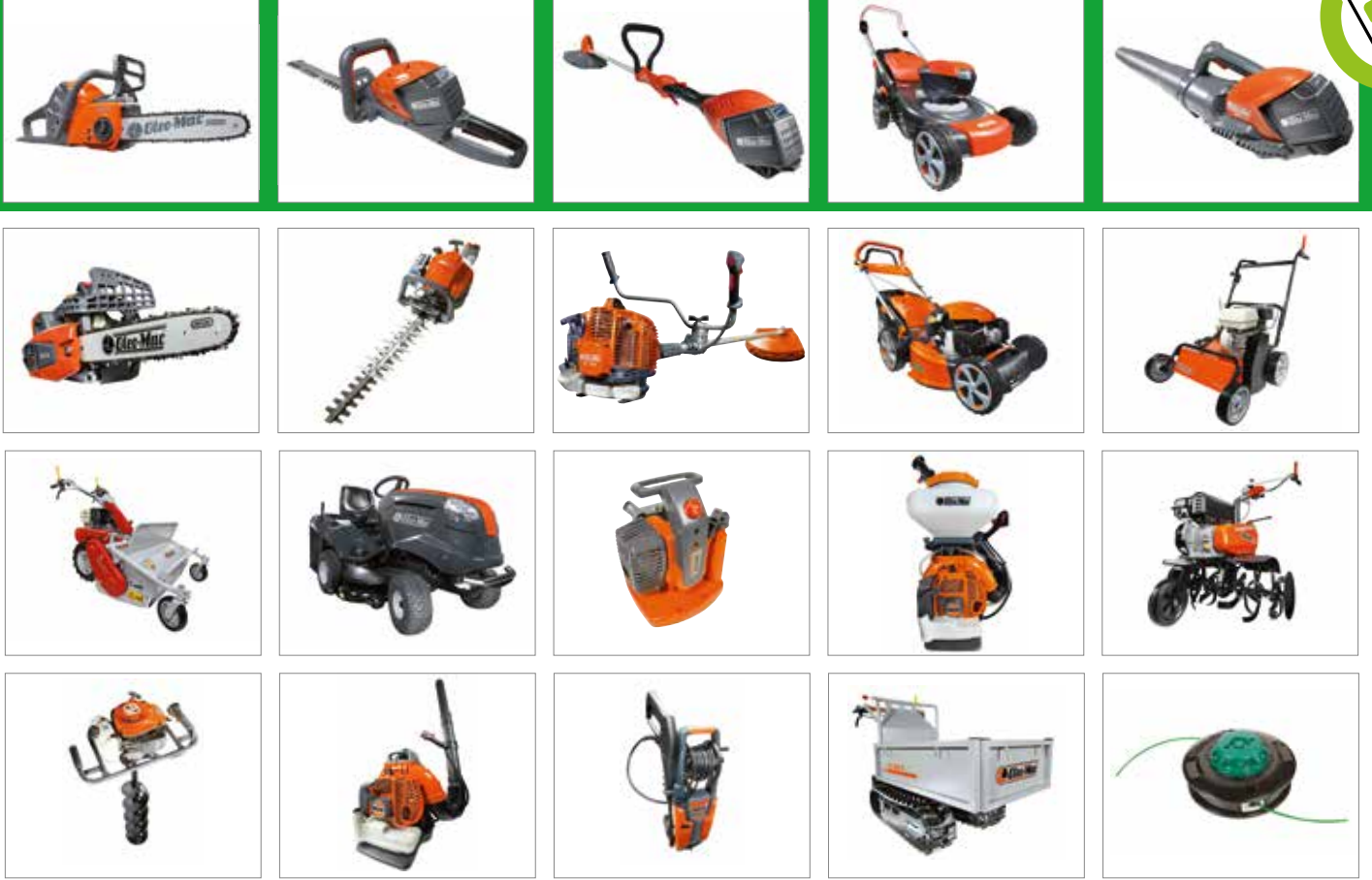
Rakamlar

4	ticari marka
4	üretim ünitesi
8	doğrudan mevcut olduğu ülkeler
~800	çalışan
170	ulusal distribütör
115	ülke
22	üretim ailesi
250	model



Dış Mekan Güç Ürünleri

Ürün Yelpazesi ve Aksesuarlar



Oleo-Mac yeşilin her tonu ile bahçe, tarım ve ormancılık ile uğraşan amatör yada profesyoneller için çözümler sunar. Her ihtiyaca göre farklı, olağanüstü performanslı, güvenilir, konforlu, güvenli ve yüksek kalite standartlarında modelleri kullanıcılarına ulaştırır. Aksesuar yelpazesi, ürün gamının bir uzantısı ve tamamlayıcısı olarak sunulmaktadır. Ergonomi, kalite ve tasarım **Oleo-Mac** için aksesuarların geliştirilmesi açısından bir zorunluluktur. Hem amatör hem de profesyonel kullanıcıların ihtiyaçlarını karşılamayı hedefleyen **Oleo-Mac**, ürün gamının eksiksizliği ile daima uygun fiyata optimum kalite sunmaktadır.

Home-plus



Home-plus

Bahçe bakımı ve temizlik işleri, çitler ve ufak dallı çalılar ilgili çalışmalar ve tüm kendin yap aktiviteleri için özel tüketiciye yönelik ürün yelpazesidir. Kullanıcıya işinde maksimum kolaylık sağlamak için hafiflikleri ve kompakt biçimleri ile karakterize edilirler. Kolay çalıştırılırlar, kullanım ve bakımları kolaydır, ayrıca evdeki çalışmaları daha hızlı ve özenli şekilde yürütmek için ideal aletlerdir.

Tough-tech



Tough-tech

Sağlam ve güvenilirlerdir, bu makineler kırsal alanda, ekilmemiş alanlarda çalı temizleme, budama ve yakacak odun kesme işlemlerinde ve de ürün sulama ve zirai mücadele işlemlerinde yoğun ve sık kullanım için tasarlanmıştır. Uzun süreli dayanıklılığa sahip olmaları için düşünülmüş çözümlerle tasarlanışlardır; yüksek verim ile birlikte maksimum süreli dayanıklılığı garanti ederler.

Sharp-pro



Sharp-pro

Profesyoneller için gerçek ve uygun aletler; bu makineler aksam dayanıklılığı, yüksek verim ve uzun süreli maksimum güvenilirlik ile ayırt edilmektedirler. Özel materyaller sayesinde, yoğun ve uzun süreli çalışmalarda, ormancılıkla ilgili çalışmalarda ve ekilmemiş arazilerin veya ormanaltı arazilerinin temizliğinde kalite sürekliliği sağlamak üzere tasarlanışlardır.



Yeni Ürünler

Şarjlı Ürünler

Akülü Üfleme Makineleri
BVi 60 BOOST 18

Motorlu Testere ve Yüksek Dal Budama Testere

H Serisi Motorlu Testere - Budama grubu
GSTH 240 26

Yüksek Dal Budama Testeresi
PPX 275 35

Motorlu Tırpanlar

H Serisi Motorlu Tırpanlar - 4 zamanlı
BCH 310 S 53
BCH 310 T 53
BCH 310 BP 53

Profesyonel, Motorlu Tırpanlar
BC 540 S 66
BC 540 MASTER 66

Sırt Tipi, Motorlu Tırpanlar
BCF 540 67

Çim Biçme

ALLROAD PLUS 4 Şanzımanlı Çim Biçme Makineleri
G 53 TKE ALLROAD PLUS 4 94

Çim Biçme Traktörleri

Arkadan Çim Tahliyeli Çim Biçme Traktörleri
OM 94/16 K 117
OM 104/19 KV 117
OM 123/21 KV 119

KABLOSUZ VE ÇEVRE DOSTU ÜRÜNLER	ŞÖMİNELER İÇİN ODUN KESME, KÜÇÜK BUDAMALAR YAPMA, ŞARJLI MOTORLU TESTERE İLE BRİKOLAJ İŞLERİ	Şarjlı Ürünler
	ŞARJLI TIRPAN İLE KÜÇÜK GÖVDELİ ÇALILARI KESME	
	KÜÇÜK VE DÜZ ARAZİLERDE ŞARJLI ÇİT KESME MAKİNESİ İLE ÇİM KESİMİ	
	ŞARJLI ÇİM BİÇME MAKİNESİ İLE BAHÇEDE ÇİM KESİMİ YAPRAKLARI ÜFLEME MAKİNESİYLE TOPLAMA	
KESME VE BUDAMA	ŞÖMİNELER İÇİN ODUN KESME, KÜÇÜK BUDAMALAR, BRİKOLAJ İŞLERİ	Motorlu Testere Ve Yüksek Dal Budama Testere
	AĞAÇ DALLARI KESME, KÜÇÜK AĞAÇLAR VE YAKACAK ODUN KESME	
	BÜYÜK BOYUTLARDAN AĞAÇLARI DEVİRME VE BÖLME	
	AĞAÇLARI BUDAMA	
	KÜÇÜK GÖVDELİ ÇALILARI KESME	Çit Biçme Makineleri
	SIK VE YOĞUN BİTKİ ÖRTÜLÜ ÇALILARI KESME	
ÇİM - OT BİÇME	KÜÇÜK VE DÜZ ARAZİLERDE ÇİM-OT KESME	Motorlu Tırpanlar
	GENİŞ ARAZİLERDE ÇİM-OT KESME	
	GENİŞ VE DÜZENSİZ ARAZİLER ÜZERİNDE ÇİM DÜZLEME KAMIŞLARI KESME, ORMAN-ALTI BİTKİLERİ TEMİZLEME	
	BAHÇEDEKİ ÇİMLERİNİN KESİLMESİ	Çim Biçme
	ÇİML HAVALANDIRMA MAKİNELERİ	Çim Havalandırma Makineleri
	YABANI OTLARI VE İSTİLACI BİTKİLERİ TEMİZLEME	Çim Biçme Makinesi Çim Biçme Malçlama
	DAHA BÜYÜK ALANLARDA ÇİM KESME	Çim Biçme Traktörleri
	BAHÇE BAKIM	EKİNLER, ÜZÜM BAĞLARI, SEBZE BAHÇELERİ SULAMA
EKİNLER, ÜZÜM BAĞLARI VE BOSTANLARI HAŞARATTAN TEMİZLEME		Sırt Tipi Atomizörler
TOPRAK HAZIRLIĞI	TOHUM ATMA VE TOPRAĞI İŞLEME	Motorlu Çapa Makineleri
	TOPRAĞI DELME	Toprak Burgu Makinesi
TEMİZLİK	YAPRAK ÜFLEME VE TOPLAMA	Üfleme/Toplama Makineleri
	YAPRAKLARI, ZEYTİNLERİ, FINDIKLARI ÜFLEME	
	ARABA YIKAMA, İŞ ZEMİNİ YIKAMA	Basınçlı Yıkama Makineleri
NAKLİYE	YÜK, TOPRAK, ODUN NAKLİYESİ	Motorlu Taşıyıcılar

Motorlu testere

Çit biçme makinesi

Motorlu tırpan

Çim biçme makinesi

Üfleme makinesi

Elektrikli

Akülü

H serisi küçük motorlu

GS serisi küçük motorlu

H serisi orta güçlü

GS serisi orta güçlü

GS serisi profesyonel

H serisi budama grubu

GS serisi budama grubu

H Serisi Yüksek Dal Budama Testeresi

Teleskopik budama grubu

Elektrikli

Akülü

Profesyonel

Şaftlı

Elektrikli

Akülü

H serisi hafif

Çok fonksiyonlu tırpan H serisi, hafif

SPARTA serisi hafif

BC serisi hafif

Çok fonksiyonlu tırpan BC serisi, hafif

H Serisi 4 zamanlı

H serisi orta güçlü

SPARTA serisi orta güçlü

BC serisi orta güçlü

Çok fonksiyonlu tırpan, orta güçte BC serisi

Profesyonel

Sırt tipi

Elektrikli

Akülü

COMFORT itme motorlu ve otomatik tahrikli

COMFORT PLUS / İtmeli

COMFORT PLUS / Şanzımanlı

ALLROAD PLUS 4 / Şanzımanlı

ALLROAD ALUMINYUM / Şanzımanlı

ALUMINYUM PRO / Şanzımanlı

LUX 55 Şanzımanlı Profesyonel

Özel kullanım için

Profesyonel

Özel kullanım için

Yoğun çalışmalar için

Profesyonel

Yoğun işler için

Profesyonel

Sürücülü

Yandan çim atmalı

Arkadan çim atmalı

Arazi tipi profesyonel

Kendinden emişli pompalar

Kendinden emişli olmayan motorlu pompalar

Sırt tipi

Küçük motorlu

Orta güçlü

Orta güçlü

Akülü

El tipi

Sırt tipi

Soğuk su

Sıcak su

Küçük motorlu

Profesyonel



Ekolojik ürünlerin gelişimi: sessiz, pratik ve çok yönlü.

Teknoloji ve Konfor

Oleo-Mac marka akülü ürünler, hobi ve bahçecilik ürünlerinin evriminin temsil etmektedir. Kullanımları, performans verimliliğini akü ile sağlanan kullanım rahatlığı ve basitliği ile birleştirir. **Oleo-Mac** şarjlı ürünlerini kullanmak demek, doğru karışımı bulma ve hazırlama endişesi duymamak, yağ ve yakıt sızıntısından korkmamak anlamına gelir. Akü, gerek tam gerekse kısmi bir dizi şarj işlemi ile uzun yıllar çalışma kapasitesine sahip teknolojik bir araçtır. Ayrıca akü, her zaman kullanılacak bir güç deposu olarak ürün gamının tüm uygulamalarında değiştirilerek mükemmel şekilde kullanılabilir. Son olarak, **Oleo-Mac** akülü teknoloji, yakıt kullanımını tamamen ortadan kaldırması ve gürültünün azaltılmasından ötürü çevreye duyarlı bir teknolojidir. Ayrıca **Oleo-Mac** akülü ürünler, benzersiz tasarımı sayesinde, bahçecilik ürünleri arasında ilgi çekmektedir.



Güç ve hafiflikten ödün vermeyen, yapıyı hafifletmek için açıkta akülü tasarımıdır.



Dengeli ve operatörü yormamak için geliştirilmiş makinelerdir.



Ürün gamının her uygulamasında kullanılabilen, dolayısıyla birbirleri arasında değiştirilebilen 2,0 ve 5 Ah akülerdir.



Akü şarj oranından bağımsız olarak performans için tasarlanmış motordur.



Üfleme makinelerinde bulunan, yapılacak iş için doğru gücü elde edebilmek amacıyla hız ayarlama sistemi vardır.



Gövdesi çelikten, kesme çapı 41 ile 46 cm arası, maksimum esnekliğe sahip ve çift akü ile çalışabilen çim biçme makinesidir.



Şarjlı Ürünler

Akülü ürünleri seçme kılavuzu

		EV / ÇİFTÇİ	YARI PROFESYONEL / ÇİFTÇİ
ŞÖMİNELER İÇİN ODUN KESME, KÜÇÜK BUDAMALAR YAPMA, ŞARJLI MOTORLU TESTERE İLE BRİKOLAJ İŞLERİ	Motorlu testere		GSi 30
ŞARJLI ÇİT KESME MAKİNESİ İLE KÜÇÜK GÖVDELİ ÇALILARI KESME	Çit biçme makinesi	HCi 45	
KÜÇÜK VE DÜZ ARAZİLERDE ŞARJLI TIRPAN İLE ÇİM VE OT KESİMİ	Motorlu tırpan	BCi 30	
ŞARJLI ÇİM BİÇME MAKİNESİ İLE BAHÇEDE ÇİM KESİMİ	Çim biçme makinesi	Gi 40 Gi 44 Gi 48	
YAPRAKLARI ÜFLEME MAKİNESİYLE TOPLAMA	Üfleme makinesi	BVi 60 BVi 60 BOOST	

Şarjlı Testere

Şarjlı testere, budama, dalları kesme ve küçük ve orta boyutta yakacak odun kesme işleri için kablosuz bir çözümdür. Şarjlı testere daha mükemmel bir kullanım konforu için kompakt ve ergonomik tasarımı ile karakterize edilmektedir. Kesilen oduna en iyi şekilde nüfuz edebilmesi için kullanılan Oregon komplementleri ile donatılmış **GSi 30** şarjlı testere, performans ve güvenilirlikten ödün vermeden, egzoz dumanlarını ve gürültüyü ortadan kaldırarak aksesuarları ile donatılmış hobi işleriyle uğraşmak için idealdir.



Hafiflik ve boyutlar.



12" Oregon kılavuz ve zincir.



Alet kullanımı gerektirmeyen zincir ayarı.



GSi 30

Motor tipi	Fırçasız
Voltaj	40 V
Çalıştırma aküsü	Bi 5,0 OM
Kılavuz tipi	Oregon, roket
Kılavuz uzunluğu	30 cm / 12"
Zincir adımı	3/8" x .043"
Zincir hızı	16 m/s
Yağ pompası	otomatik/motor kapalı iken sıfır akışlı
Yağ tankı kapasitesi	0,2 L
Zincir gergisi	aletsiz, topuz
Çalışma süresi (*)	160 kesim
Net ağırlık (batarya, kılavuz ve zincir hariç)	2,8 kg
CRG ile şarj süresi	220' (5,0 Ah)
FAST CRG ile şarj süresi	90' (5,0 Ah)

(*) 10 cm çapa kadar ağaç kesimi.

Çalışma süresi, çalışma koşullarına ve kesilecek ağacın cinsine göre değişiklik gösterebilir

Şarjlı Çit Bıçme Makineleri

Kablosuz olmasının sağladığı hareket özgürlüğü, şarjlı çit bıçme makinesini bahçede budama ve evimize ait yeşil alanların bakımı için ideal kılmaktadır. Hassas ve bitki örtüsüne zarar vermeyecek bir kesim sağlamak için lazerle işlenmiş yüksek kalitede bıçaklar ile donatılmış şarjlı çit bıçme makineleri, ergonomiklik ve egzoz gazı üretmemesi açısından ideal bir çözümdür. Sağlam dişli kutusu, güvenilirlik ve zamana karşı dayanıklılık sağlar, akülerin özerkliği işin tamamlanmasını sağlamak için 2 saate kadar kesintisiz çalışma sağlar.



Yüksek kalitede lazerle bilenmiş 45 cm'lik bıçaklar.



Optimum otonom çalışma.



Çift kesici kenarlı.



HCi 45

Motor tipi	Fırçalı
Voltaj	40 V
Çalıştırma aküsü	Bi 2,0 OM / Bi 5,0 OM
Bıçak tipi	çift kesici kenarlı
Bıçak uzunluğu	45 cm
Bıçak adımı	20 mm
Ses basıncı/gücü seviyesi	81,4/90 dB(A)
Titreşim seviyesi	< 2,5 m/s ²
Özerklik, kullanım hafifliği (*)	48' (2,0 Ah) / 120' (5,0 Ah)
Özerklik, yoğun kullanım (*)	36' (2,0 Ah) / 90' (5,0 Ah)
Aküsüz ağırlık	3,0 kg
CRG ile şarj süresi	88' (2,0 Ah) / 220' (5,0 Ah)
FAST CRG ile şarj süresi	40' (2,0 Ah) / 90' (5,0 Ah)

(*) Çalışma koşullarına ve kesim türüne bağlı olarak değişebilen gösterge verileri

Şarjlı Tırpanlar

BCi 30, bahçe işleri için yeri doldurulamaz bir üründür. Akülü çalışmanın sağladığı hafiflik ve çalışma kolaylığını, herhangi bir alet gerektirmeden takılabilen Load&Go kafanın rahatlığı ve 30 cm'lik bir kesme çapı ve 2 mm çapında sessiz misina "Pro-Silent" ile birleştirmektedir.



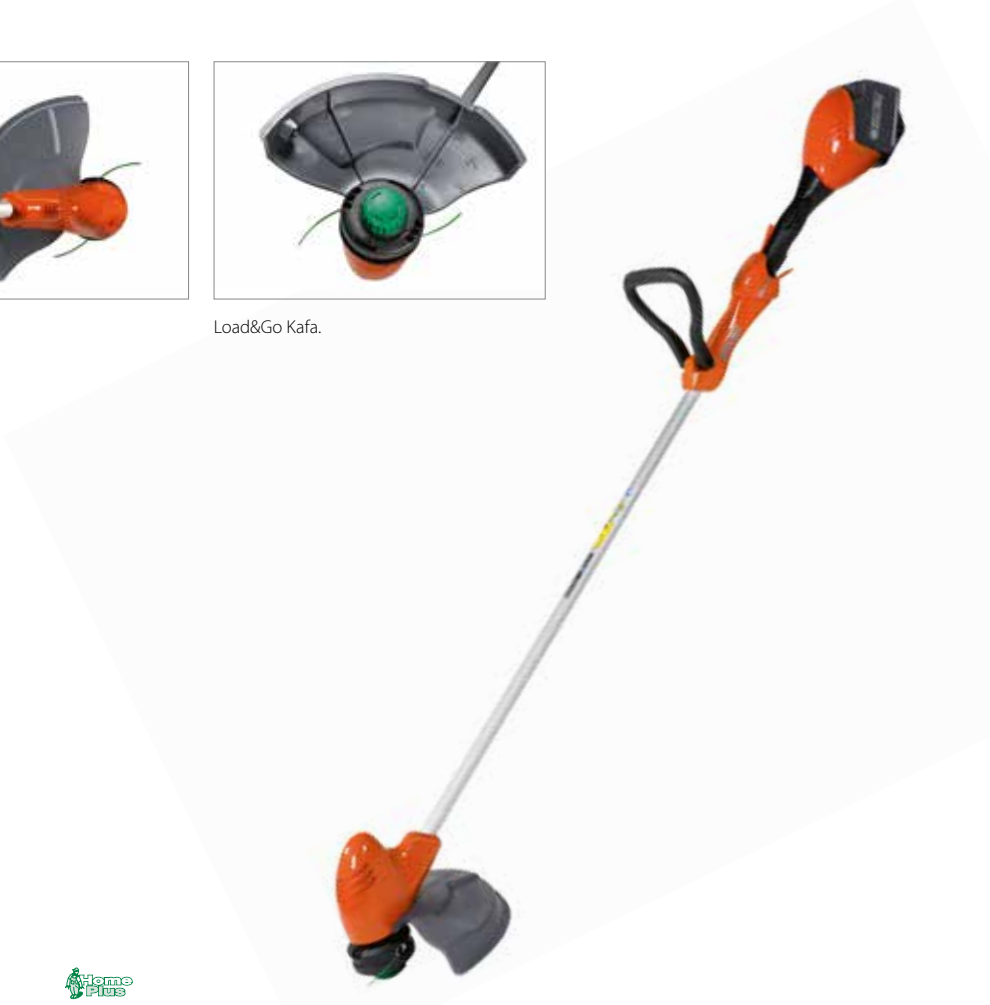
Sağlam ve dengeli tutma sapı.



Kesme çapı 30 cm.



Load&Go Kafa.



BCi 30

Motor tipi	Fırçalı
Voltaj	40 V
Çalıştırma aküsü	Bi 2,0 OM / Bi 5,0 OM
Kesme çapı	30 cm
Kesme aparatları	otomatik misina başlığı Load&Go Ø 103 mm, Ø 2 mm naylon misina ile
Sap	tek, ayarlanabilir
Ses basıncı/gücü seviyesi	76/87 dB(A)
Titreşim seviyesi	< 2,5 m/sn ²
Özerklik, kullanım hafifliği (*)	24' (2,0 Ah) / 60' (5,0 Ah)
Özerklik, yoğun kullanım (*)	16' (2,0 Ah) / 40' (5,0 Ah)
Aküsüz ağırlık	2,9 kg
CRG ile şarj süresi	88' (2,0 Ah) / 220' (5,0 Ah)
FAST CRG ile şarj süresi	40' (2,0 Ah) / 90' (5,0 Ah)

(*) Çalışma koşullarına ve kesim türüne bağlı olarak değişebilen gösterge verileri

Şarjlı Çim Biçme Makineleri

Çim biçme makinesinde de akülü kullanım, benzinli motorları aratmayacak önemli faydalar sağlar. Bu makinelerle (kendinden tahrikli versiyonu bulunan **Gi 44** ve **Gi 48**), çim-ot biçmede kullanım kolaylığı, gürültü seviyelerinde azalma sağlanır ve egzoz gazları tamamen ortadan kalkar. Kış mevsiminde kullanımdan kaldırırken depoyu boşaltma, bujilerin değiştirilmesi, filtrenin temizlenmesi ve karışımın boşaltılması gereklilikleri akülü motorlar için artık sadece eski bir hatıradır, hem de performanstan ödün vermeden. Aslında **Gi 44** ve **Gi 48**'in her ikisi de otonomluğu 5 Ah'lık iki aküye kadar genişletmek ve kesme yüzeyini daha da büyütme için çift akü yuvası ile donatılmıştır. Her iki makinenin de gövdesi çelik olup, kesme yüksekliklerini ve çim sepetlerinin kapasitesini ayarlamak için merkezi kontroller ile donatılmışlardır. 4'ü 1 arada kesme fonksiyonlu **Gi 48** modelleri aynı zamanda sepetsiz çim kesme, malçlama sistemi veya yandan boşaltma imkanları da sunmaktadır. **Gi 40 P** modeli, kompakt ve kullanımı kolay plastik gövdesi ile küçük bahçeler için önerilmektedir.



Gi 40 P **Gi 44 P** **Gi 44 T** **Gi 48 P** **Gi 48 T**

	Gi 40 P	Gi 44 P	Gi 44 T	Gi 48 P	Gi 48 T
Motor tipi	Fırçasız	Fırçasız	Fırçasız	Fırçasız	Fırçasız
Voltaj	40 V	40 V	40 V	40 V	40 V
Maks. akü sayısı	en fazla 1	en fazla 2	en fazla 2	en fazla 2	en fazla 2
Çalıştırma aküsü	Bi 2,0 OM / Bi 5,0 OM	Bi 2,0 OM / Bi 5,0 OM	Bi 5,0 OM	Bi 5,0 OM	Bi 5,0 OM
Gövde malzemesi	polipropilen	çelik	çelik	çelik	çelik
Kendinden ilerlemeli	itmeli	itmeli	kendinden tahrikli	itmeli	kendinden tahrikli
Kesme çapı	37 cm	41 cm	41 cm	46 cm	46 cm
Kesme yüksekliği	18 ila 60 mm	28 ila 75 mm	28 ila 75 mm	28 ila 75 mm	28 ila 75 mm
Toplama sepeti kapasitesi	40 L	70 L	70 L	70 L	70 L
Malçlama/Yandan tahliye	mevcut değil/mevcut değil	mevcut değil/mevcut değil	mevcut değil/mevcut değil	standart/standart	standart/standart
Azami kesim yüzeyi (*)	120 m ² (1x2,0 Ah) 300 m ² (1x5,0 Ah)	140 m ² (1x2,0Ah) 280 m ² (2x2,0 Ah) 350 m ² (1x5,0 Ah) 700 m ² (2x5,0 Ah)	250 m ² (1x5,0 Ah) 500 m ² (2x5,0 Ah)	250 m ² (1x5,0 Ah) 500 m ² (2x5,0 Ah)	250 m ² (1x5,0 Ah) 500 m ² (2x5,0 Ah)
Aküsüz boş ağırlık	13 kg	23 kg	25 kg	27 kg	29 kg
CRG ile şarj süresi	88' (2,0 Ah) / 220' (5,0 Ah)	88' (2,0 Ah) / 220' (5,0 Ah)	220' (5,0 Ah)	220' (5,0 Ah)	220' (5,0 Ah)
FAST CRG ile şarj süresi	40' (2,0 Ah) / 90' (5,0 Ah)	40' (2,0 Ah) / 90' (5,0 Ah)	90' (5,0 Ah)	90' (5,0 Ah)	90' (5,0 Ah)

(*) Kesme performansları farklı etkenlere bağlıdır: bahçenin şekli, yüzeyin özellikleri (uzunluk, çim nemli), ilerleme hızı, kesme türü (toplama, malçlama veya yandan boşaltma)

Akülü Üfleme Makineleri

Üfleme makinesi, bahçe temizleme alet takımının artık ayrılmaz bir parçasıysa, **BVi 60** de akülü çalışma, çeşitli çalışma seviyeleri için doğru güç ve hava çıkış hızı ayarlayıcısı sayesinde onun en modern ve rahat tasarımlı halidir.



Hava çıkış hızı ayarlayıcısı. BOOST versiyonunda, ayarlayıcıya basarak üfleme hızını daha fazla artırabilirsiniz.



Akü şarjından bağımsız, istikrarlı performans.



Ergonomik ürün.



BVi 60

BVi 60 BOOST

	BVi 60	BVi 60 BOOST
Motor tipi	Fırçasız	Fırçasız
Voltaj	40 V	40 V
Çalıştırma aküsü	Bi 2,0 OM / Bi 5,0 OM	Bi 2,0 OM / Bi 5,0 OM
Maksimum hava çıkış hızı	40 m/sn	40 m/sn (BOOST 50 m/s)
Ayarlanabilir hava çıkış hızı	evet, özel kontrol (tekerlek)	evet, özel kontrol (tekerlek)
Ses basıncı/gücü seviyesi	83,2/97 dB(A)	ND
Titreşim seviyeleri	< 2,5 m/s ²	ND
Özerklik, maksimum hız	12' (2,0 Ah) / 25' (5,0 Ah)	12' (2,0 Ah) / 25' (5,0 Ah)
Özerklik, minimum hız	32' (2,0 Ah) / 82' (5,0 Ah)	32' (2,0 Ah) / 82' (5,0 Ah)
Aküsüz ağırlık	2,8 kg	2,8 kg
CRG ile şarj süresi	88' (2,0 Ah) / 220' (5,0 Ah)	88' (2,0 Ah) / 220' (5,0 Ah)
FAST CRG ile şarj süresi	40' (2,0 Ah) / 90' (5,0 Ah)	40' (2,0 Ah) / 90' (5,0 Ah)

Stoklar bitene kadar tedarik edilebilir

2023 yazından itibaren tedarik edilebilir

Aküler Bi

Oleo-Mac akülü ürün gamının iki çeşidi vardır: her ikisi de aynı boyutta olan 2,0 ve 5,0 Ah akü, tüm uygulamalarda mükemmel şekilde birbiriyle yer değiştirilebilir. Termik koruma ve akü boşalması için sinyal sistemi ile donatılmıştır. Kullanım sırasında ledler sürekli olarak akülerin şarj durumunu bildirirler.



Kullanım sırasında şarj seviyesi daima görülebilir.



Bi 2,0 OM

Bi 5,0 OM

	Bi 2,0 OM	Bi 5,0 OM
CRG ile şarj süresi	88 dk	220 dk
FAST CRG ile şarj süresi	40 dk	90 dk
Gerilim	40 V	40 V
Kapasite	2,0 Ah	5,0 Ah
Teknoloji	Lityum iyonlu hücreler	Lityum iyonlu hücreler
Şarj seviyesi	4 led	4 led
Ağırlık	0,7 kg	1,3 kg

GSi 30 motorlu testere ve **Gi 44 T, Gi 48** motorlu tirpanlarda kullanılmaz

Şarj Cihazları CRG

Bi 2,0 OM / Bi 5,0 OM akülerinin şarj edilmesini ve tam verimde kalmalarını sağlar. Gelişmiş elektronik sistemi, akülerin tam bir güvenlik içinde şarj olmasını sağlayarak, kullanım ömürlerini korumakta ve elektrik tüketimini en aza indirmektedir. Sağlam ABS muhafaza, aküleri darbelere karşı korumaktadır. **FAST CRG** şarj cihazı, şarj süresinin yarıya indirilmesini sağlar, böylece 2,0 Ah akü sadece 40 dakikada şarj edilir. GS ve ETI sertifikalı şarj cihazları, farklı tipte soketlerle temin edilebilir (AB, İngiltere ve ABD standardı).



Şarj cihazlarının gövdesi duvara asılabilecek şekilde tasarlanmıştır.



CRG

FAST CRG

	CRG	FAST CRG
Gerilim	110-240 V, 50-60 Hz	110-240 V, 50-60 Hz
Bi 2,0 OM akü şarj süresi	88 dk	40 dk
Bi 5,0 OM akü şarj süresi	220 dk	90 dk
Ağırlık	0,6 kg	1,0 kg

Şarjlı Ürünler

Bi 2,0 OM

AKÜ 2,0 Ah

Bi 5,0 OM

AKÜ 5,0 Ah

Oleo-Mac akü ürün gamının iki çeşidi vardır; Her ikisi de aynı boyutta olan 2,0 ve 5,0 Ah akü, tüm uygulamalarda mükemmel şekilde birbiriyle yer değiştirilebilir*.



Bi 2,0 OM*

CRG ile şarj süresi	88 dk
FAST CRG ile şarj süresi	40 dk
Ağırlık	0,7 kg

2,0 Ah ve 5,0 Ah İÇİN
AYNI BOYUTLARDA

Bi 5,0 OM

CRG ile şarj süresi	220 dk
FAST CRG ile şarj süresi	90 dk
Ağırlık	1,3 kg

* 2,0 Ah akü, **Gi 48**, **Gi 44 T** motorlu tirpanlarda ve **GSi 30** motorlu testerede kullanılmaz.



KULLANIM SIRASINDA
ŞARJ SEVİYESİ DAİMA
GÖRÜLEBİLİR.



GSi 30

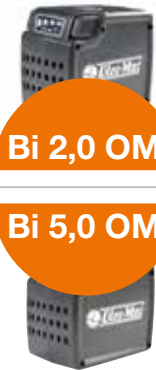


HCi 45



BCi 30

TEK ŞARJ İLE ÇALIŞMA ÖZGÜRLÜĞÜ



Bi 2,0 OM

Bi 5,0 OM

ÇALIŞMA TİPİ

YOĞUN

ÇALIŞMA TİPİ

HAFIF

YOĞUN

HAFIF

YOĞUN

KESİM SAYISI

odun Ø 10 cm,

DAKİKA
CİNSİNDEN
AKÜ SÜRESİ

48

36

24

16

KESİM SAYISI

160

DAKİKA
CİNSİNDEN
AKÜ SÜRESİ

120

90

60

40

Şarjlı Ürünler

CRG

AKÜ ŞARJ CİHAZI

FAST CRG

AKÜ ŞARJ CİHAZI

Bi 2,0 OM / Bi 5,0 OM akülerinin şarj edilmesini ve tam verimde kalmalarını sağlar. Gelişmiş elektronik sistemi, akülerin tam bir güvenlik içinde şarj olmasını sağlayarak, kullanım ömürlerini korumakta ve elektrik tüketimini en aza indirmektedir. **FAST CRG** şarj cihazı, şarj süresinin yarıya indirilmesini sağlar, böylece 2,0 Ah akü sadece 40 dakikada şarj edilir.



CRG

Bi 2,0 OM akü şarj süresi	88 dk
Bi 5,0 OM akü şarj süresi	220 dk
Ağırlık	0,6 kg

FAST CRG

Bi 2,0 OM akü şarj süresi	40 dk
Bi 5,0 OM akü şarj süresi	90 dk
Ağırlık	1,0 kg



	BVi 60/BVi 60 BOOST	Gi 40 P	Gi 44 P	Gi 44 T	Gi 48 P	Gi 48 T
HAFIF	32					
YOĞUN	12					
M² CİNSİNDEN KESME YÜZEYİ		1 AKÜ - 120	1 AKÜ - 140	-	-	-
			2 AKÜ - 280	-	-	-
M² CİNSİNDEN KESME YÜZEYİ	82					
	25					
		1 AKÜ - 300	1 AKÜ - 350	1 AKÜ - 250	1 AKÜ - 250	1 AKÜ - 250
			2 AKÜ - 700	2 AKÜ - 500	2 AKÜ - 500	2 AKÜ - 500

Güçlü, çok yönlü ve kullanımı kolay: kesme ve budama için vazgeçilmez yardımcılarınız

Teknoloji ve Konfor

Budama, devirme, dalları kesme, her ihtiyaç için, bahçeden ormana her işin farklı gereksinimlerine cevap verebilmek için tasarlanmış bir **Oleo-Mac** motorlu testere mevcuttur. Her ne kadar farklı özelliklere sahip olsalar da kalite, kullanım ve bakım kolaylığı ile performans güvenilirliği tüm modeller için ortak özelliklerdir. Yüksek kalitedeki kılavuzlar ve zincirler, temiz ve kesin bir kesim sağlayarak bitkileri korurlar. Uzun süreli kullanımlarda da motorlu testerelerimiz düşük tüketim ve motorun doğrusal ve sabit torku sayesinde yüksek performans ve azami randıman vermektedir. Teknik donanımların yüksek standardı azami bir güvenlik sağlamakta olup, bu durum elektrikli modellerde GS ve IMQ gibi uluslararası sertifikalar ile onaylanmaktadır.



2 segmanlı piston, dövülmüş ve işlenmiş çelikten yapılmış şaft ve bağlantı çubuğu, masuralı rulmanlar, nikel kaplamalı silindir: Zorlu çalışma koşullarında dahi zaman içinde sürekli verim garanti ederler.



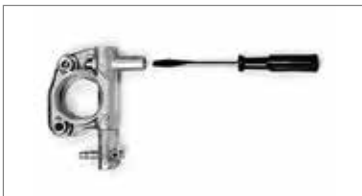
"EasyOn" kolay başlatma sistemi makinenin zahmetsizce ve az sayıda çekişle çalıştırılmasını sağlar.



"Primer" oldukça düşük sıcaklıklarda dahi ilk çalıştırmayı kolaylaştırır.



Dışından yakıt seviyesinin okunabildiği yakıt deposu: ikmalin yönetimini kolaylaştırır.



Alüminyum yapılmış yağ pompası: rölantide sıfır debi ve zaman içinde maksimum dayanıklılık garanti eder.



"Ice device": hava filtresinde buz oluşumunu önleyerek, düşük ısılarda bile (0 °C'nin altında) aksaklık yaşanmadan çalışmaya imkan tanır.



Motorlu Testereler Ve Yüksek Dal Budama Testereleri

Seçme kılavuzu

		EV / ÇİFTÇİ	YARI PROFESYONEL / ÇİFTÇİ	ORMANCI	KENTSEL
ŞÖMİNELER İÇİN ODUN KESME, KÜÇÜK BUDAMALAR, BRİKOLAJ İŞLERİ	Elektrikli	GS 200 E			
	Akülü	GSi 30			
AĞAÇ DALLARI KESME, KÜÇÜK AĞAÇLAR VE YAKACAK ODUN KESME	H serisi küçük motorlu	GSH 40 / GSH 400			
	GS serisi küçük motorlu	GS 371 GS 411			
	H serisi orta güçlü	GSH 51 / GSH 510 GSH 56 / GSH 560			
	GS serisi orta güçlü	GS 451 GS 520			
BÜYÜK BOYUTLARDA AĞAÇLARI DEVİRME VE BÖLME	GS serisi profesyonel			GS 630 GS 650 GS 651	
AĞAÇLARI BUDAMA	H serisi budama grubu	GSTH 240			
	GS serisi budama grubu			GST 250 GST 360	
	H Serisi Yüksek Dal Budama Testeresi	PPH 250			
	Teleskopik budama grubu			PPX 271 PPX 275	

Elektrikli Testere

Elektrikli testere sobalar ve şömine için odun kesme, bahçe ağaçlarının budanması, brikolaj gibi ev tipi işleri ve küçük peyzaj bakım işlerini kolaylaştırmakta ve hızlandırmaktadır. **GS 200 E** modeli, son derece kullanışlı, basit bir prosedür ile çalıştırılabilen ve sınırlı bakım gerektiren küçük bir motorlu testeredir; Yüksek performans ve kullanım kolaylığının mükemmel kombinasyonudur.



Zincir gerginliğinin basit bir düğmeyle ve herhangi bir alete gerek duymadan ayarlanmasidir.



GS 200 E

Güç	2,0 kW
Voltaj/Frekans	230 V / 50 Hz
Kılavuz uzunluğu Kılavuz	41 cm / 16" (makaralı)
Zincir (adım x kalınlık)	3/8" x .050"
Yağ pompası	otomatik/motor kapalı iken sıfır debi
Yağ deposu kap.	0,35 L
Ses basıncı/gücü seviyesi	84,3/106,5 dB(A)
Titreşim seviyesi	3,9/4,4 m/s ²
Kılavuzsuz ve zincirsiz kuru ağırlık	4,4 kg

Şarjlı Testere

Şarjlı testere, budama, dalları kesme, küçük ve orta boyutta yakacak odun kesme işleri için kablosuz bir çözümdür. Şarjlı testere daha mükemmel bir kullanım konforu için kompakt ve ergonomik tasarımı ile karakterize edilmektedir. Kesilen oduna en iyi şekilde nüfuz edebilmesi için kullanılan Oregon parçaları ile donatılmış **GSi 30** şarjlı testere, performans ve güvenilirlikten ödün vermeden, egzoz dumanlarını ve gürültüyü ortadan kaldırarak aksesuarları ile donatılmış hobi işleriyle uğraşmak için idealdir.



Hafiflik ve boyutlar.



12" Oregon kılavuz ve zincir.



Alet kullanımı gerektirmeyen zincir ayarı.



GSi 30

Motor tipi	Fırçasız
Voltaj	40 V
Çalıştırma aküsü	Bi 5,0 OM
Kılavuz tipi	Oregon, roket
Kılavuz uzunluğu	30 cm / 12"
Zincir adımı	3/8" x .043"
Zincir hızı	16 m/s
Yağ pompası	otomatik/motor kapalı iken sıfır akışlı
Yağ tankı kapasitesi	0,2 L
Zincir gergisi	aletsiz, topuz
Çalışma süresi (*)	160 kesim
Net ağırlık (batarya, kılavuz ve zincir hariç)	2,8 kg
CRG ile şarj süresi	220' (5,0 Ah)
FAST CRG ile şarj süresi	90' (5,0 Ah)

(*) 10 cm çapa kadar ağaç kesimi.

Çalışma süresi, çalışma koşullarına ve kesilecek ağacın cinsine göre değişiklik gösterebilir

H Serisi Benzinli Motorlu Testere

Budama grubu

GSTH 240 motorlu testere, özellikle meyve ve zeytin ağaçları olmak üzere ağaç budama ile ilgili sağlam ve güvenilir bir ürüne ihtiyaç duyan özel kullanıcılar için mükemmel bir seçimdir. Karbürleme stabilitesi sayesinde, tüm bu kesme işlemleri geleneksel olmayan konumlarda da (eğimli veya makine baş aşağı iken) gerçekleştirilebilir.



"EasyOn" kolay çalıştırma sistemi: ateşleme sırasında geri tepmeleri azaltır.



Tüm çalışma koşullarında zincir gerginliğine hızlı ve pratik bir şekilde müdahale etmeyi sağlayan zincir gergisi.



"AlwaysOn" anahtarı: en hızlı şekilde stop eden ve otomatik yapısı ile çalışmaya başlamaya daima hazır olan sistem.



3 Amortisörden oluşan lastikli titreşim-önleme sistemi: maksimum kullanım konforu sağlamak için, kullanıcıya iyi bir izolasyon sağlar.



Sadece belirli ülkelerde mevcuttur



GSTH 240

Güç/Silindir hcm.	1,2 HP - 0,9 kW/25,4 cm ³
Kılavuz uzunluğu Kılavuz	25 cm (10")
Zincir (adım x kalınlık)	3/8" x .050" (çark)
Yağ pompası	ayarlanabilir alüminyum/rölanlide sıfır debi
Yağ/yakıt deposu kap.	0,16 L/0,20 L
Ses basıncı/gücü seviyesi	96,7/108 dB(A)
Titreşim seviyesi	7,1/7,1 m/s ²
Kılavuzsuz ve zincirsiz kuru ağırlık	3,2 kg

H Serisi Benzinli Motorlu Testere

Küçük motorlu

"H" motorlu testere, **Oleo-Mac** ürün yelpazesinin giriş seviyesinde konumlandırılmış olup, yerel ve küçük ölçekli işler için fiyat ve performans arasındaki doğru uyumu garanti edecek şekilde tasarlanmıştır. Özel kullanım için mükemmel olan en kompakt ve hafif **GSH 400**, yenilikçi tasarım, segment lideri performans ve bileşenlerinin güvenilirliği ile tasarlanmıştır.



Naylon filtre: yüksek filtreleme yüzeyi sayesinde, bir filtre temizleme işlemi ile bir sonraki temizlik işlemi arasında maksimum çalışma sağlar.



"EasyOn": ateşleme sırasında geri tepmeleri azaltan kolay çalıştırma sistemidir.



Yanal konumda zincir gergisi: Zincirle temas riskini azaltarak zincir ayarlama aşamasını daha kolay kılar.



Ayarlanabilir alüminyum yağ pompası: Yağ debisini makinenin kullanımına ve çubuk/zincir takımına göre değiştirme imkanı sağlayarak operatörün çalışmasını kolaylaştırır. Motor rölantideyken sıfır yağ debisi düşük tüketim ve yüksek çevre koruması sağlar.



Sadece belirli ülkelerde mevcuttur

GSH 40

GSH 400

Güç/Silindir hcm.	2,3 HP - 1,7 kW/38,9 cm ³
Kılavuz uzunluğu Kılavuz	35-41 cm/14"-16"
Zincir (adım x kalınlık)	Oregon 3/8" x .050"
Yağ pompası	otomatik alüminyum/ayarlanabilir rölantide sıfır debi
Yağ/yakıt deposu kap.	0,22 L/0,32 L
Ses basıncı/gücü seviyesi	103,2/111,5 dB(A)
Titreşim seviyesi	6,9/7,1 m/s ²
Kılavuzsuz ve zincirsiz kuru ağırlık	4,5 kg

H Serisi Benzinli Motorlu Testere

Orta güçlü

Büyük silindirli motorlu testereleer "H Serisi" gerek ev tipi gerekse küçük tarım işleri için önerilmekte olup, performans ve maliyet arasında doğru bir denge sağlamaktadır.



Düşük çalışma sıcaklıkları: daha uzun motor ömrüne ek olarak kullanıcı için daha iyi bir konfor ve güvenlik sağlar.



Minimum titreşim: makine titreşim önleme sistemleri ile donatılmış olup, genel kullanıma katkıda bulunmaktadır.



Nikel kaplama silindir: makineye zaman içinde daha fazla kullanım ömrü sağlar.



Dengeli yanma: makinenin akıcı bir şekilde çalışması için tasarlanmıştır.



Sadece belirli ülkelerde mevcuttur

GSH 51

GSH 56

GSH 510

GSH 560

Güç/Silindir hcm.	3,0 HP - 2,2 kW/50,9 cm ³	3,5 HP - 2,6 kW/54,5 cm ³
Kılavuz uzunluğu Kılavuz	41-46-51 cm/16"-18"-20" (makaralı)	41-46-51 cm/16"-18"-20"
Zincir (adım x kalınlık)	Oregon .325" x .050" (16"-18") - .325" x .058" (20")	Oregon .325" - 3/8"
Yağ pompası	otomatik/ayarlanabilir/rölantide sıfır debi	otomatik/ayarlanabilir/rölantide sıfır debi
Yağ/yakıt deposu kap.	0,27 L/0,5 L	0,27 L/0,5 L
Ses basıncı/gücü seviyesi	110/113 dB(A)	113/116 dB(A)
Titreşim seviyesi	5,2/4,8 m/s ²	7,2/7,0 m/s ²
Kılavuzsuz ve zincirsiz kuru ağırlık	5,4 kg	5,5 kg



GS Serisi Benzinli Motorlu Testere

Budama grubu

Bitkiler, zeytin ve meyve ağaçlarını budama ve bakım işlemleri için gerekli olan güç, kıvraklık ve kesinlik, manevra kabiliyeti, ağırlık ve güç açısından kendi kategorisinin göz bebeği olan **GST 250** motorlu budama testeresinin kalitesinin bizlere sunduğu özelliklerdir. Bu unsurların tek bir üründe birleşmesi **GST 250**'nin etkili, hızlı ve güvenli budama için mükemmel bir makine olmasını sağlar. Güç, ergonomi ve denge **GST 360** motorlu testerenin belirgin özellikleridir. Kompakt ve mükemmel bir ağırlık-güç oranı ile yüksek gövdeli ağaçlar üzerinde yüksek dal budama, dal kesme ve devirme faaliyetleri için ideal motorlu testeredir. En zorlu işlerdeki performansı, onu ağaç üzerinde çalışan profesyonellerin ellerinde mükemmel kılmaktadır. Düşük emisyonlu ekolojik motor, çift sünger ve naylon hava filtresi ile korunmakta ve zincirin yüksek hızı ağacın kabuğuna zarar vermeyecek şekilde net ve temiz bir kesim sağlayacak seviyededir.

GST 250 ve **GST 360**, endüstriyel tasarım sektörünün lider şirket **Giugiaro** imzasını taşımaktadır.

GST 250 modeli, zincir ve 1,1 mm'lik makara çubuğu (kalınlık 0.043") ile birlikte tedarik edilebilir.



Yaylı kanca: katlanabilir ve çelikten olup, makinenin operatöre hızlı bir şekilde bağlanmasını sağlar.



"OnBoard" Kavrama: hızlı olarak duran zincir, zaman içinde tutarlı hizmet kalitesini muhafaza etmek için daha temiz kavrama.



"AlwaysOn" anahtarı: en hızlı şekilde stop eden ve otomatik yapısı ile çalışmaya başlamaya daima hazır.



"EasyLift" yağ ve yakıt karışımı tapaları, yakıt doldurma alanlarına kolayca erişim için en pratik çözümü temsil eder. Ergonomik ve kolay kapanan üst kavrama, özel aletler olmadan kullanımı mümkün kılar.



GST 250

GST 360

Güç/Silindir hcm.	1,3 HP - 1,0 kW/25,4 cm ³	2,0 HP - 1,5 kW/35,1 cm ³
Kılavuz uzunluğu Kılavuz	25 cm/10" (makaralı/oyma)	30-35 cm/12"-14" (makaralı)
Zincir (adım x kalınlık)	1/4" x .050" (çark) 1/4" x .050" (oyma) 1/4" x .043" (çark)	3/8" x .050" (çark)
Yağ pompası	otomatik/alüminyum/rölatide sıfır debi	ayarlanabilir alüminyum/rölatide sıfır debi
Yağ/yakıt deposu kap.	0,19 L/0,22 L	0,23 L/0,28 L
Ses basıncı/gücü seviyesi	97,7/107,9 dB(A)	103/115 dB(A)
Titreşim seviyesi	4,3/5,2 m/s ²	4,9/5,2 m/s ²
Kılavuzsuz ve zincirsiz kuru ağırlık	2,7 kg	3,8 kg

GS Serisi Benzinli Motorlu Testere

Küçük motorlu

Motorlu testere üst sınıf modellere yönelik teknoloji ile tasarlanmıştır: asgari zaman ve enerji harcıyarak maksimum performans elde edilmesini sağlarlar. Küçük budama veya şömineler için küçük çaplı odun kesme işleri, kullanımı kolay ve basit aygıtlar ile gerçekleştirilebilir. Bu modeller için tasarlanan düzenekler, aletin kullanımını ve bakımını ileri derecede kolaylaştırmaktadır.



2 segmanlı piston, dövülmüş ve işlenmiş çelikten yapılmış şaft ve bağlantı çubuğu, masuralı rulmanlar, nikel kaplamalı silindir. Zorlu çalışma koşullarında dahi zaman içinde sürekli verim garantisi ederler.



Naylon filtre: yüksek filtreleme yüzeyi sayesinde, bir filtre temizleme işlemi ile bir sonraki temizlik işlemi arasında maksimum performans sağlar.



"EasyOn" kolay çalıştırma sistemi: ateşleme sırasında geri tepmeleri azaltır.



"EasyLift" yağ ve yakıt karışımı tapaları, yakıt doldurma alanlarına kolayca erişim için en pratik çözümü temsil eder. Ergonomik ve kolay kapanan üst kavrama, özel aletler olmadan kullanımı mümkün kılar.



GS 371

GS 411

Güç/Silindir hcm.	2,4 HP - 1,8 kW/35,2 cm ³	2,6 HP - 1,9 kW/39,0 cm ³
Kılavuz uzunluğu Kılavuz	35-41 cm/14"-16" (makaralı)	41 cm/16" (makaralı)
Zincir (adım x kalınlık)	3/8" x .050" Özel	3/8" x .050" Özel .325" x .050" Microlite
Yağ pompası	otomatik/rölantide sıfır debi	otomatik/ayarlanabilir rölantide sıfır debi
Yağ/yakıt deposu kap.	0,22 L/0,32 L	0,22 L/0,32 L
Ses basıncı/gücü seviyesi	100,4/110,9 dB(A)	100,2/111,2 dB(A)
Titreşim seviyesi	5,2/6,5 m/s ²	5,1/5,9 (3/8") 4,6/5,2 (.325")
Kılavuzsuz ve zincirsiz kuru ağırlık	4,7 kg	4,7 kg

GS Serisi Benzinli Motorlu Testere

Orta güçlü

Motorlu testeteler, yoğun işlerde sık kullanımlar için kompakt aygıtlardır. Evinizin bahçesinde, ormanda, tarım işlerinde en zorlu kullanıcıların gereksinimlerini karşılamak üzere tasarlanmıştır. Çok yönlülük mükemmel bir ağırlık-güç oranı ile birleştirilmiş olup, herhangi bir iş için mükemmel dal kesme, budama ve orta boyuttaki gövdelerin kesimi gibi herhangi bir iş için mükemmel kesim performansı sağlamaktadır. Bahçe işlerinden tarımsal işlere kadar mükemmel performans sağlamak ve zorlu şartlarda kullanımlar için tasarlanmıştır.



2 segmanlı piston, dövülmüş ve işlenmiş çelikten yapılmış şaft ve bağlantı çubuğu, masuralı rulmanlar, nikel kaplamalı silindir: zorlu çalışma koşullarında dahi zaman içinde sürekli verimi garanti ederler.



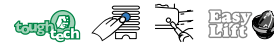
Naylon filtre: yüksek filtreleme yüzeyi sayesinde, bir filtre temizleme işlemi ile bir sonraki temizlik işlemi arasında maksimum performans sağlar.



"EasyLift" yağ ve yakıt karışımı tapaları, yakıt doldurma alanlarına kolayca erişim için en pratik çözümü temsil eder. Ergonomik ve kolay kapanan üst kavrama, özel aletler olmadan kullanımı mümkün kılar.



GS 451 modelinin silindiri, egzoz gazının devridaimini sağlar ve benzin tüketiminde önemli bir azalma sağlamak için tasarlanmıştır.



GS 451

GS 520

Güç/Silindir hcm.	2,9 HP - 2,1 kW/42,9 cm ³	3,4 HP - 2,5 kW/51,7 cm ³
Kılavuz uzunluğu Kılavuz	41-46 cm/16"-18" (makaralı - mikrolit)	41-46 cm/16"-18" (makaralı)
Zincir (adım x kalınlık)	.325" x .050"	.325" x .058"
Yağ pompası	otomatik/ayarlanabilir/rölantide sıfır debi	otomatik/ayarlanabilir/rölantide sıfır debi
Yağ/yakıt deposu kap.	0,22 L/0,32 L	0,27 L/0,5 L
Ses basıncı/gücü seviyesi	103/114 dB(A)	104,4/112,9 dB(A)
Titreşim seviyesi	4,3/4,8 m/s ²	5,2/5,5 m/s ²
Kılavuzsuz ve zincirsiz kuru ağırlık	4,8 kg	5,4 kg

GS Serisi Benzinli Motorlu Testere

Profesyonel

Profesyonel motorlu testere büyük boyutlardaki ağaçları devirme, kesme ve bölümlendirme işleri için geliştirilmiş güçlü makinelerdir. Devir sayısı sınırlayıcı ateşlemeli dijital bobin; Motorun düzenliliğini ve en zor iklimsel koşullarda dahi termik grubun daha iyi soğutulmasını garanti eder. Tutma yeri ve depo makinenin gövdesinden ayrıdır, bu şekilde karışım sıcaklığında ve titreşim seviyesinde bir düşüş sağlamaktadır. Otomatik ve ayarlanabilen alüminyum yağ pompası yağ akışını gerçekleştirilmek istenen iş tipine göre ayarlanmasını sağlayarak gereksiz israfı önler.



"EasyLift" yağ ve yakıt karışımı tapaları, yakıt doldurma alanlarına kolayca erişim için en pratik çözümü temsil eder. Ergonomik ve kolay kapanan üst kavrama, özel aletler olmadan kullanımı mümkün kılar.



Naylon filtre: yüksek filtreleme yüzeyi sayesinde, bir filtre temizleme işlemi ile bir sonraki temizlik işlemi arasında maksimum performans sağlar.



Dekompresör tertibatı: motorun geri tepmesiz bir şekilde çalışmasını sağlayarak operatörün zorlanmamasını sağlar.



Otomatik ve ayarlanabilen alüminyum yağ pompası yağ akışını gerçekleştirilmek istenen iş tipine göre ayarlanmasını sağlayarak gereksiz sarfiyatı önler.



Sadece belirli ülkelerde mevcuttur

GS 630

GS 650

GS 651

Güç/Silindir hcm.	4,7 HP – 3,5 kW/63,2 cm ³	4,7 HP – 3,5 kW/63,4 cm ³	4,7 HP – 3,5 kW/63,4 cm ³
Kılavuz uzunluğu Kılavuz	46-51 cm /18"-20" (değiştirilebilir makaralı)	46-51 cm /18"-20" (değiştirilebilir makaralı) 51-61-71 cm /20"-24"-28" (elmas veya Stelit Kaplama)	46-51 cm /18"-20" (değiştirilebilir makaralı)
Zincir (adım x kalınlık)	3/8" x .058"	3/8" x .058"	3/8" x .058"
Yağ pompası	otomatik/ayarlanabilir/rölantide sıfır debi	otomatik/ayarlanabilir/rölantide sıfır debi	otomatik/ayarlanabilir/rölantide sıfır debi
Yağ/yakıt deposu kap.	0,35 L/0,70 L	0,45 L/0,80 L	0,45 L/0,80 L
Ses basıncı/gücü seviyesi	104,1/115 dB(A)	103,3/112 dB(A)	103,3/112 dB(A)
Titreşim seviyesi	5,9/6,8 m/s ²	5,3/5,3 m/s ²	5,3/5,3 m/s ²
Kılavuzsuz ve zincirsiz kuru ağırlık	5,8 kg	6,5 kg	6,5 kg

H Serisi Yüksek Dal Budama Testeresi

Yüksek Dal Budama Testereleri, rahat ve güvenli bir pozisyon sağlarken, yükseklikte kesme ve budama sorunlarını kolayca çözmek için tasarlanmıştır: merdivenler ve çeşitli türlerdeki platformlar gibi desteklere başvurulmasını kesinlikle ortadan kaldıran aletlerdir. En iyi kalite ve fiyat performansı için **PPH 250** modeli mükemmel bir üründür. Hafiftir ve kullanımı kolaydır, ev ve küçük ölçekli tarım işleri için çok uygundur.



2 Lastik segmanlı piston, dövülmüş ve işlenmiş çelikten yapılmış şaft ve bağlantı çubuğu, masuralı rulmanlar, nikel kaplama silindir: Zorlu çalışma koşullarında dahi zaman içinde sürekli verim garantisi ederler.



6 Adet kendiliğinden yağlanan rulman üzerinde kayan Ø 8 mm çapında rijit tahrik mili sayesinde yüksek güvenilirlik sağlar.



"AlwaysOn" anahtarı: en hızlı şekilde stop eden ve otomatik yapısı ile çalışmaya başlamaya daima hazırdır.



Sadece belirli ülkelerde mevcuttur

PPH 250

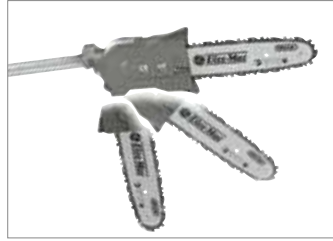
Güç/Silindir hcm.	1,2 HP – 0,9 kW/25,4 cm ³
Budama makinesi ayarı	sabit eklenti/alet
Kılavuz	25 cm/10" (makaralı)
Kılavuz uzunluğu	3/8" x .050"
Zincir (adım x kalınlık)	2,05 m
Ses basıncı/gücü seviyesi	96,0/110,7 dB(A)
Titreşim seviyesi	1,4/1,4 m/s ²
Tüm makinenin kılavuzsuz ve zincirsiz kuru ağırlığı	5,4 kg

Yüksek Dal Budama Testeresi

Teleskopik budama makineleri, rahat ve güvenli bir pozisyon sağlarken yüksekte kesme ve budama için de ideal makinelerdir. Ormanda, kırdada ve kentsel yeşil alanlarda kullanıma uygun olduklarından, merdiven ve çeşitli türdeki platformlara kesinlikle gerek olmayacaktır: 3,12 metreye kadar uzayabilen çubuk sayesinde yerden 5 metreye kadar yüksekteki dallara ulaşmak mümkündür. **PPX 271** Yüksek Dal Budama Testeresi her çalışma pozisyonunda mükemmel bir verim sağlayan ve budama alanında görseelliği önemli ölçüde arttıran bir düzenele ile 0°'den 90°'ye kadar 5 ara pozisyona ayarlanabilir. **PPX 275** modeli, 30 cm oyma tasarımı 1/4" makaralı kılavuz ve budayıcı ile donatılmıştır: hafifliği ve kompaktlığı sayesinde en kalın dallara nüfuz edebilmeyi sağlar. Kulaklık, zorlanmaya karşı azami seviyede dirençli olması için alüminyum destek ile donatılmıştır. Profesyonel yağ pompası, kesme organının sürekli yağlanması sağlar.



2 segmanlı piston, Nikel kaplamalı basınçlı döküm silindir, dövme krank milini ve biyel kolu: Motor için yüksek dayanım ve uzun ömür garanti ederler.



Budama testeresini basit sabitleme sistemi: müdahale alanında maksimum görünürlük sağlamak ve daha büyük bir hassasiyetle çalışmak için 5 farklı kesme pozisyonunda (0°'den 90°'ye kadar) ayar yapılmasını sağlar (**PPX 271**).



"AlwaysOn" anahtarı: en hızlı şekilde stop eden ve otomatik yapısı ile çalışmaya başlamaya daima hazır.



Alüminyum kavrama destekli kapak: Makine ağırlığının optimize edilmesini ve azaltılmasını sağlayarak zaman içinde dayanıklılık ve güvenilirliğini garanti eder.



PPX 271

PPX 275

Güç/Silindir hcm.	1,3 HP – 1,0 kW/27,0 cm ³	1,3 HP – 1,0 kW/27,0 cm ³
Budama aparatı ayarı	0° ile 90° arası (5 konum)	sabit
Kılavuz	25 cm/10" (makaralı mikrolit)	30 cm/12" (makaralı)
Kılavuz uzunluğu	3/8" x .043"	1/4" x .043"
Zincir (adım x kalınlık)	2,60 m / 3,80 m	2,65 m/3,85 m
Ses basıncı/gücü seviyesi	97,0/107,5 dB(A)	97,0/107,5 dB(A)
Titreşim seviyesi	4,2/5,9 m/s ²	4,2/5,9 m/s ²
Tüm makinenin kılavuzsuz ve zincirsiz kuru ağırlığı	7,9 kg	7,4 kg

2023 yazından itibaren tedarik edilebilir

Motorlu Testereler Ve Yüksek Dal Budama Testereleri İçin Aksesuarlar - Zincir tanımı



Zincir tipi	Adım	Diş tipi	Kalınlık				Kılavuz uzunluğu
			.043"	.050"	.058"	.063"	
			1,1 mm	1,3 mm	1,5 mm	1,6 mm	
Küçük yuvarlak	3/8		N143C-K				12" (30 cm)
Küçük yuvarlak	1/4		E143MC-K				10" (25 cm)
Küçük yuvarlak	1/4			E650MC-K			16"e (40 cm) kadar
Yuvarlak	3/8 LOW PRO		N143C-K				12" ila 16" (30 ila 40 cm)
Yuvarlak	3/8 LOW PRO			N150C-N			
Yuvarlak	3/8 LOW PRO			N150C-K			
Yuvarlak	.325			K250C-N			11" ila 20" (28 ila 50 cm)
Yuvarlak	.325			K250C-K			
Yuvarlak	.325				K258C-N		
Yuvarlak	.325				K258C-K		
Yuvarlak	.325					K263C-N	13" ila 18" (33 ila 45 cm)
Yuvarlak	.325			K250NK-K			
Köşeli	.325			K250L-N	K258L-N	K263L-N	11" ila 20" (28 ila 50 cm)
Yuvarlak	3/8			A350EP-N			36"e kadar (90 cm'ye kadar)
Yuvarlak	3/8				A358EP-N		
Yuvarlak	3/8					A363EP-N	
Pro Köşeli	3/8				A358EP-K		13" ila 24" (33 ila 60 cm)
Pro Köşeli	3/8				A358LM-N		
Pro Köşeli	3/8					A363LM-N	
Yuvarlak	404					B463EP-N	

BİR ZİNCİR NASIL TANIMLANABİLİR	K	50	C	K	072	EOM
	.325"	.050"	Yuvarlak Kesici Diş	Ayak	# Zincir boyunca bakla sayısı	Kutu, top
Adım	Kalınlık		Diş tipi	Geri tepme önleme koruması		
A	3/8"	50 .050" (1,3 mm)	C Yuvarlak Kesici Diş	K		EOM
B	.404	58 .058" (1,5 mm)	EP Tıp "E" profesyonel Yuvarlak Kesici Diş	N		EEF
E	1/4"	63 .063" (1,6 mm)	LM Büyük Pro Köşeli Kesici Diş			REM
K	.325"	43 .043" (1,1 mm)	MC Küçük Kesici Diş			
N	3/8" Lo Pro		NK Dar Çentik			

Motorlu Testereler Ve Yüksek Dal Budama Testereleri İçin Aksesuarlar - Zincir tanımı



			Elektrikli motorlu testereler	Motorlu testere				Açıklamalar
				< 35 cc	35 - 45 cc	45 - 60 cc	> 60 cc	
●	●	●	●	●	●			Küçük veya orta silindir hacimli makineler için önerilir. Net ve yüksek performanslı kesim sunar. Budama testereleri için kullanılır.
●			●	●	●			Kompakt, hafif ve dayanıklıdır. Kılavuz zincir bağlantısı, geleneksel bir zincire kıyasla %15 civarında bir ağırlık tasarrufu sağlamaktadır.
●	●		●	●	●			Maksimum performans seviyesine sahiptir. Yoğun budama için idealdir.
●			●	●	●			Hobi amaçlı kullanım için geliştirilmiştir. Emniyet dişi sayesinde, düşük titreşim ve maksimum güvenlik garanti eder.
	●	●			●	●	●	Hafif ve yüksek performanslıdır. Bu zincir, 325° adımlı bir zincire ihtiyaç duyan profesyoneller için geliştirilmiştir.
	●	●			●	●	●	Hafif motorlu testereler için geliştirilmiştir, maksimum performans ve düşük güç emilimini garanti eder.
	●	●			●	●	●	325° adımlı motorlu testereler kullanan profesyonel kullanıcılar için geliştirilmiştir.
		●			●	●	●	Dayanıklı ve yüksek performanslı bu zincir, yoğun profesyonel kullanıma yöneliktir.
		●			●	●	●	3/8 zincir, profesyoneller için daima bir referans noktasıdır.
		●				●	●	Daha ağır çalışmalar için üretilmiştir. Durdurulamaz özellikte ve ultra dayanıklıdır.

Adım	EMAK	OREGON	CARLTON	WINDSOR						
1/4	E650MC-K	25AP	E1MC-BL	50K	90°	30°	.025	85° - 90°	60°	5/32" - 4,0 mm
3/8 LP	N143C-K	90SG	N4C-BL	43RG						
3/8 LP	N150C-N	91VXL	N1C	50R	90°	35°	.025	85° - 90°	60°	5/32" - 4,0 mm
3/8 LP	N150C-K	91VG	N1C-BL	50RG						
.325	K250C-N/K	20BPX	K1C-K1C-BL	50J - 50JG						
.325	K258C-N/K	21BPX	K2C-K2C-BL	58J - 58JG	90°	30°	.025	80° - 90°	60°	3/16" - 4,8 mm
.325	K263C-N	22BPX	K3C	63J - 63JG						
.325	K250NK	95VPX	K1NK-BL	50JSG						
.325	K250L-N	20LPX	K1L	50JL						
.325	K258L-N	21LPX	K2L	58JL	80°	30°	.025	85° - 90°	60°	11/64" - 4,5 mm
.325	K263L-N	22LPX	K3L	63JL						
3/8	A350EP-N	72D - 72DP	A1EP	50A						
3/8	A358EP-N	73D - 73DP	A2EP	58A	90°	35°	.025	85° - 90°	60°	7/32" - 5,5 mm
3/8	A363EP-N	75D - 75DP	A3EP	63A						
3/8	A358EP-K	73V	A2EP-GL							
3/8	A358LM-N	73LGX	A2LM	58APL	80°	30°	.025	80° - 90°	60°	7/32" - 5,5 mm
3/8	A363LM-N	75LGX	A3LM	63APL						

Motorlu Testere ve Yüksek Dal Budama Testere İçin Aksesuarlar - Kılavuzlar ve zincirler






















Makineler	Kılavuzlar			Zincirler				Toplar Emak 100' (Ft) Toplar Emak 25' (Ft)			
	Malzeme	Uzunluk	Kod	Adım x kalınlık	Bakla sayısı	Tip	Kod	Tip	Kod		
GSi 30		12" - cm 30	54050043R	.3/8" x .043" (1,1mm)	45-90 PX	N143C-K-045E	30629041	N143C-K-100REM N143C-K-025REM	3063037A 3063023A*		
GSTH 240		10" - cm 25	50350130R	.3/8" x .050" (1,3mm)	40-91 PX	N150C-K-040E	30629012A	N150C-K-100REM N150C-N-100REM N150C-N-025REM	3063022A 3063021A 3063035A*		
			503030352R	.1/4" x .050" (1,3mm)				E650MC-K-100REM E650MC-K-025REM	3063103A 3063029A*		
GST 250		10" - cm 25	3061025R	.1/4" x .043" (1,1mm)	60-A4SMB	EMAK	3062055R				
			3061026R				3062055R				
			50290032R	.1/4" x .050" (1,3mm)	50-91 VG	E650MC-K-058E	30629040A	E650MC-K-100REM E650MC-K-025REM	3063103A 3063029A*		
			50030352R		60-25 AP	E650MC-K-060E	30629021A				
GST 360		12" - cm 30	50030232R	.3/8" x .050" (1,3mm)	45-91 VG	N150C-K-045E	30629013A	N150C-K-100REM N150C-N-100REM N150C-N-025REM	3063022A 3063021A 3063035A*		
		14" - cm 35	50030190R		52-91 VG	N150C-K-045E	30629031A				
GS 371		14" - cm 35	50030190R	.3/8" x .050" (1,3mm)	52-91 VG	N150C-K-052E	30629015A 30629033A				
		14" - cm 35	50030190R		53-91 VG	N150C-K-053E	30629016A				
		16" - cm 41	50052012R		57-91 VG	N150C-K-057E	30629018A				
GSH 40 / GSH 400		14" - cm 35	50030190R	.3/8" x .050" (1,3mm)	53-91 VG	N150C-K-053E	30629016A				
		16" - cm 41	50052012R		57-91 VG	N150C-K-057E	30629018A				
GS 411		14" - cm 35	50030190R	.3/8" x .050" (1,3mm)	52-91 VG	N150C-K-052E	30629015A				
		14" - cm 35	50030190R		52-91 VG	K250C-K-052E	30629033A				
		16" - cm 41	50052012R		57-91 VG	K250C-K-057E	30629018A				
		16" - cm 41	50062006R		.325" x .050" (1,3mm)	66-95 VP	K250C-K-066E	30629004A	N250C-K-100REM N250C-N-100REM N250C-N-025REM	3063015A 3063014A 3063030A*	
GS 451		16" - cm 41	50062006R	.325" x .050" (1,3mm)	66-95 VP	K250C-K-066E	30629004A				
		18" - cm 46	50230058R		72-95 VP	K250C-K-072E	30629027A				
GS 520		16" - cm 41	094600275R	.325" x .058" (1,5mm)	66-21 BP			N258C-N-100REM N258L-N-100REM N258C-K-100REM N258C-N-025REM	3063017A 3063019A 3063018AR 3063032AR*		
		18" - cm 46	094600285R		72-21 BP	K258C-K-072E	30629007A				
		20" - cm 51	50082021R*		78-21 BP	K258C-K-078E	30629008A				
GSH 51 / GSH 510 GSH 56 / GSH 560		16" - cm 41	093800065R	.325" x .050" (1,3mm)	66-95 VP	K250C-K-066E	30629004A	N250C-K-100REM N250C-N-100REM N250C-N-025REM	3063015A 3063014A 3063030A*		
		18" - cm 46	50310206R		72-95 VP	K250C-K-072E	30629027A				
		20" - cm 51	50310207R	.325" x .058" (1,5mm)	78-21 BP	K258C-K-078E	30629008A	N258C-N-100REM N258L-N-100REM N258C-K-100REM N258C-N-025REM*	3063017A 3063019A 3063018AR 3063032AR*		
	18" - cm 46	50310121R	.3/8" x .058" (1,5mm)	68-73 DP	A358EP-K-068E	30629001A	A358EP-N-100REM A358LM-N-100REM	3063008A 3063010AR			
	20" - cm 51	50310177R		72-73 DP	A358EP-K-072E	30629002A					

Koyu harflerle yazılı kodlar, serilerin bulunabilirliği. * Stoklarla sınırlıdır

Motorlu Testereler Ve Yüksek Dal Budama Testereleri İçin Aksesuarlar - Kılavuzlar ve zincirler





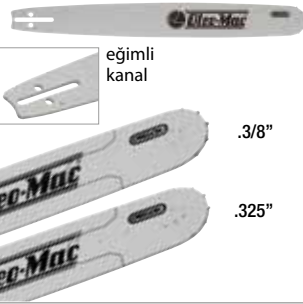
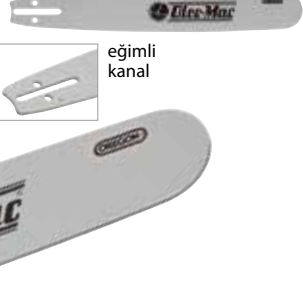

Makineler	Kılavuzlar			Zincirler				Toplar Emak 100' (Ft) Toplar Emak 25' (Ft)			
	Malzeme	Uzunluk	Kod	Adım x kalınlık	Bakla sayısı	Tip	Kod	Tip	Kod		
GS 630		16" - cm 41	50012035R	.325" x .058" (1,5mm)	66-21 BP			N258C-N-100REM N258L-N-100REM N258C-K-100REM K258C-N-025REM*	3063017A 3063019A 3063018AR 3063032AR*		
		18" - cm 46	50012036R		72-21 BP	K258C-K-072E	30629007A				
		20" - cm 51	50012037R		78-21 BP	K258C-K-078E	30629008A				
		18" - cm 46	50022010R	.3/8" x .058" (1,5mm)	68-73 BP	A358EP-K-068E	30629001A	A358EP-N-100REM A358LM-N-100REM	3063008A 3063010AR		
		20" - cm 51	50022011R		72-73 BP	A358EP-K-072E A358LM-N-072E	30629002A 30629022*				
		22" - cm 56	50022012*		77-73 BP	EMAK	001000754R*				
		18" - cm 46	50022014*		68-73 BP						
		20" - cm 51	50022015R*		72-73 BP	A358EP-K-072E A358LM-N-072E	30629002A 30629022*				
GS 650 / GS 651		18" - cm 46	50250106R	.3/8" x .058" (1,5mm)	68-73 BP	A358EP-K-068E	30629001A			A358EP-N-100REM A358LM-N-100REM	3063008A 3063010AR
		20" - cm 51	50250107R		72-73 BP	A358EP-K-072E A358LM-N-072E	30629002A 30629022*				
		24" - cm 61	50250108R		84-73 BP						
		20" - cm 51	50250111R		72-73 BP	A358EP-K-072E A358LM-N-072E	30629002A 30629022*				
		24" - cm 61	50250112R		84-73 BP						
		28" - cm 71	50250113R		92-73 BP						
PPH 250 / PH 30		10" - cm 25	61542010R	.3/8" x .050" (1,5 mm)	40-91 PX	N150C-K-040E	30629012A	N150C-K-100REM	3063022A		
EP 125		12" - cm 30	63090076	.1/4" x .043" (1,1mm)	64	EMAK	30629042				
EP 90		10" - cm 25	63090030R	.3/8" x .043" (1,1 mm)	39-90 SG	N143C-K-039E	30629019A	N143C-K-100REM N143C-K-025REM*	3063037A 3063023A*		
PPX 271		10" - cm 25	63090030R	.3/8" x .043" (1,1 mm)	39-90 SG	N143C-K-039E	30629019A	N143C-K-100REM N143C-K-025REM*	3063037A 3063023A*		
PPX 275		12" - cm 30	63090076	.1/4" x .043" (1,1mm)	64	EMAK	30629042				

Koyu harflerle yazılı kodlar, serilerin bulunabilirli. * Stoklarla sınırlıdır

Motorlu Testere ve Yüksek Dal Budama Testere için Aksesuarlar



Kılavuz tanımı ve bilgileri

	Kılavuz	Kılavuz tipi	Uç	Kılavuz uzunluğu	Adım	Kanal genişliği			
						.043"	.050"	.058"	.063"
						1,1 mm	1,3 mm	1,5 mm	1,6 mm
	Microlite* İnceliği ve motorlu testereyi yormayan yapısı sayesinde, her türlü özel kullanım için idealdir. Maksimum hafiflik, düşük titreşimi garanti ederler ve geri tepme etkilerini azaltırlar.	Lamine	Makaralı	10"-12"-16"-18" / 25-30-41-46 cm	.3/8"	●			
					.325"		●		
	Makaralı, lamine Özel ve yarı profesyonel kullanım için tasarlanmıştır, hafiflik ve güvenilirlik istenilen motorlu testere için idealdir. Yağın dışarı çıkmasını önleyerek mükemmel yağlama sağlayan özel bir bariyerle donatılmıştır, yüksek performanslar ve kılavuz ve zincirde uzun bir kullanım ömrünü garanti ederler.	Lamine	Makaralı	12"-14"-16"-18"-20" / 30-35-41-46-51 cm	.3/8"	●			
					.325"			●	
 <p>eğimli kanal</p>	Dolu Uçlu Değiştirilebilir makaralı Uç (Power Match®) Profesyonel uygulamalar için tasarlanmıştır, zincir tahrik baklalarının geçişiyle temiz tutulan, kılavuz üzerindeki eğik bir kanal sayesinde etkin bir yağlama sistemine (Lubrijet®) sahiptir. Değiştirilebilir uç, .325" adımlı ve .3/8" adımlı zincirler için tedarik edilebilir.	Yekpare	Değiştirilebilir Makaralı Uç	15"-16"-18"-20"-22"-24"-25"-28" / 38-41-46-51-56-61-64-71 cm	.3/8"			●	
					.325"				●
 <p>eğimli kanal</p>	Makaralı Uç Alaşımli Profesyonel kullanıma yöneliktir, en zor koşullarda ve uzun süreli baskılar altında dahi mükemmel performans ve dayanıklılık garanti ederler. Stelit uç aşınmaya karşı son derece yüksek direnç sağlar. Zincir tahrik baklalarının geçişiyle temiz tutulan, kılavuz üzerindeki eğik bir kanal sayesinde etkin bir yağlama sistemine (Lubrijet®) sahiptir.	Yekpare	Alaşımli	10"-18"-20"-24"-25"-28"-30" / 25-46-51-61-64-71-76 cm	.1/4"		●		
					.3/8"				
	Makaralı Uç Alaşımli Profesyonel kullanıma yöneliktir, en zor koşullarda ve uzun süreli baskılar altında dahi mükemmel performans ve dayanıklılık garanti ederler. Stelit uç aşınmaya karşı son derece yüksek direnç sağlar.	Yekpare	Alaşımli	30"-36" / 76-91 cm	.404"				●

Hassasiyet, güvenlik ve hareket özgürlüğü: mükemmel bir kesim için gerekli unsurlar.

Teknoloji ve Konfor

Oleo-Mac çit biçme makineleri, yüksek verimli motoru ve kaliteli bıçakları sayesinde kalitenin garantisidir. Hafif, güçlü ve kullanımı kolay, her türden çiti estetik bir sonuç alabilmek ve bitkilerin sağlığını korumak için vazgeçilmez olan net, kesin ve temiz, esnek bir kesim ile düzenlemek üzere tasarlanmıştır. **Oleo-Mac** çit biçme makinelerinin kullanım rahatlığı ayrıca düşük sıcaklıklarda da kolay bir şekilde ateşlemeye olanak sağlayan "Primer" ve "EasyOn" ile sağlanmaktadır.



Bitkilere zarar vermeyen net ve hassas bir kesim sağlamak için keskin kenarları üst kısımda bulunan yüksek kaliteli bıçaklar. Her türlü bitki örtüsüne adaptasyon sağlamak için ayarlama sistemi ile donatılmışlardır.



Alüminyumdan yapılmış profesyonel dişli kutusu, pinyonu yataklar üzerine oturtulmuş tahrik bağlantısı ve silindri bağlantı çubuğu sayesinde; uzun ömür, sessizlik ve düşük titreşimi garanti eder.



Az eforla hızlı çalıştırmayı sağlayan "EasyOn" sisteme sahiptir.



Büyük bir filtreleme kapasitesi ve tozlu ortamlarda da olmak üzere motorun daha iyi korunabilmesi için kağıttan geniş hava filtresi bulunur.



Kullanıcının ellerinin titreşimden tamamen izole edilmesini garanti eden, 4 amortisörden oluşan titreşim önleyici sisteme sahiptir.



180° Dönebilen tutma sapı, duvar kenarında dahi makine eğik haldeyken bile kolay çalışabilmeyi sağlar (sadece çift bıçaklı modellerde).





Çit Biçme Makineleri

Seçme kılavuzu

		EV / ÇİFTÇİ	YARI PROFESYONEL / ÇİFTÇİ	ORMANCI	KENTSEL
KÜÇÜK GÖVDELİ ÇALILARI KESME	Elektrikli	HC 605 E HC 750 E			
	Akülü	HCi 45			
SIK VE YOĞUN BİTKİ ÖRTÜLÜ ÇALILARI KESME	Profesyonel			HC 246 P HC 247 P HCS 247 P	
	Şaftlı			BC 241 H BC 241 HL	

Elektrikli Çit Bıçme Makineleri

Hafif, kompakt ve kolay: elektrikli çit bıçme makineleri çok kullanışlı olup, içten yanmalı motorlarla kıyaslanabilecek güçte bir motor ile donatılmıştır. Elektrikli çit bıçme makineleri, ara sıra küçük işler için bahçe ile uğraşmayı sevenler için ideal makinelerdir. Orta boyutlarda çitler veya çalılar ya da çok sık olmayan bitki örtüsünü kesmek ve budamak için uygundur, evlerin yakınlarında da kullanım için uygun olması dolayısıyla sessiz motoru ile öne çıkmaktadır.



Tutma sapı üzerinde bulunan, operatöre maksimum emniyet sağlayan çift güvenlik düğmesi mevcuttur.



180° Dönebilen tutma sapı, duvar kenarında dahi makine eğik haldeyken bile kolay çalışabilmeyi sağlar.



Kesme alanında azami görüşü garanti eden şeffaf korumaya sahiptir.



HC 605 E

HC 750 E

Güç	0,60 kW	0,70 kW
Voltaj	230 V	230 V
Frekans	50 Hz	50 Hz
Bıçak Tipi	çift	çift
Bıçak Uzunluğu	570 mm	700 mm
Bıçak Adımı	30 mm	35 mm
Maksimum kesme kalınlığı	15 mm	20 mm
Ses basıncı/gücü seviyesi	78/95,4 dB(A)	86/94,9 dB(A)
Titreşim seviyesi	2,3/2,9 m/s ²	< 2,5 m/s ²
Ağırlık	3,6 kg	4,3 kg

Şarjlı Çit Biçme Makineleri

Kablosuz olmasının sağladığı hareket özgürlüğü, şarjlı çit biçme makinesini bahçede budama ve evimize ait yeşil alanların bakımı için ideal kılmaktadır. Hassas ve bitki örtüsüne zarar vermeyecek bir kesim sağlamak için lazerle işlenmiş yüksek kalitede bıçaklar ile donatılmış şarjlı çit biçme makineleri, ergonomiklik ve egzoz gazı üretmemesi açısından ideal bir çözümdür. Sağlam dişli kutusu, güvenilirlik ve zamana karşı dayanıklılık sağlar, akülerin özerkliği için tamamlanmasını sağlamak için 2 saate kadar kesintisiz çalışma sağlar.



Yüksek kalitede lazerle bilenmiş 45 cm'lik bıçaklar.



Optimum otonom çalışma.



Çift kesici kenarlı.



HCi 45

Motor tipi	Fırçalı
Voltaj	40 V
Çalıştırma aküsü	Bi 2,0 OM / Bi 5,0 OM
Bıçak tipi	çift kesici kenarlı
Bıçak uzunluğu	45 cm
Bıçak adımı	20 mm
Ses basıncı/gücü seviyesi	81,4/90 dB(A)
Titreşim seviyesi	< 2,5 m/s ²
Özerklik, kullanım hafifliği (*)	48' (2,0 Ah) / 120' (5,0 Ah)
Özerklik, yoğun kullanım (*)	36' (2,0 Ah) / 90' (5,0 Ah)
Aküsüz ağırlık	3,0 kg
CRG ile şarj süresi	88' (2,0 Ah) / 220' (5,0 Ah)
FAST CRG ile şarj süresi	40' (2,0 Ah) / 90' (5,0 Ah)

(*) Çalışma koşullarına ve kesim türüne bağlı olarak değişebilen gösterge verileri

Profesyonel Benzinli Çit Biçme Makineleri

Profesyonel çit biçme makineleri, çitlerin ve çok sık ve sağlam bitki örtüsünü budama problemlerini karşılamak için gerekli özelliklere sahiptir. Güçlü, sağlam ancak bu özelliklerine rağmen çok ağır da olmayan bu modeller, çelik bıçakları ve alüminyum dişli kutusu, zaman içinde daima optimal bir verim garanti eden yüksek kalitede bileşenler ile öne çıkarlar.



2 segmentli piston, dövülmüş ve işlenmiş çelikten yapılmış şaft ve bağlantı çubuğu, masuralı rulmanlar, nikel kaplamalı silindir: zorlu çalışma koşullarında dahi zaman içinde sürekli verim garanti ederler.



Keskin kenarları üst kısımda bulunan yüksek kaliteli çelik bıçaklar: dallara zarar vermeyen net ve hassas bir kesim sağlarlar. Her türlü bitki örtüsüne adaptasyon sağlamak için ayarlama sistemi ile donatılmışlardır.



Benzin ve Yağ depo kapağı, hızlı benzin ve yağ doldurma için en pratik çözümdür. Kolayca katlanabilen arka turma yeri ergonomiktir ve depo kapaklarının alet gerektirmeden kolayca kullanılmasını sağlar.



Tek bıçaklı çelik panel **HCS 247 P**. Bıçakları toplamak, bu suretle çalı çit içerisinde kalarak operatörün çalışmasına mani olmalarını önlemek için kullanışlıdır.

58040150



HC 246 P



HC 247 P



HCS 247 P

	HC 246 P	HC 247 P	HCS 247 P
Güç	1,0 HP - 0,75 kW	1,0 HP - 0,75 kW	1,0 HP - 0,75 kW
Silindir hacmi	21,7 cm ³	21,7 cm ³	21,7 cm ³
Bıçak Tipi	çift	çift	tek
Bıçak Uzunluğu	600 mm	750 mm	750 mm
Bıçak Adımı	35 mm	35 mm	35 mm
Ses basıncı/gücü seviyesi	98,8/108 dB(A)	98,8/108 dB(A)	98,8/108 dB(A)
Titreşim seviyeleri Sol/Sağ	3,8/4,5 m/s ²	3,8/4,5 m/s ²	6,6/8,6 m/s ²
Ağırlık	5,2 kg	5,4 kg	5,2 kg

Benzinli Çit Biçme Makineleri

Teleskopik çit biçme makineleri sayesinde engebeli veya eğimli araziler ve zor ulaşılabilir bitki örtüsü artık budama işleri için bir engel teşkil etmemektedir. Ergonomik ve konforlu kulpları, tutuş olmadığı zamanlarda aletin çalışmasını kesmek için düşünülmüş güvenlik düğmeleri ile donatılmıştır. Kesim kalitesi 12 pozisyonda 180°'ye ayarlanabilen çift bıçaktan kaynaklanmaktadır.



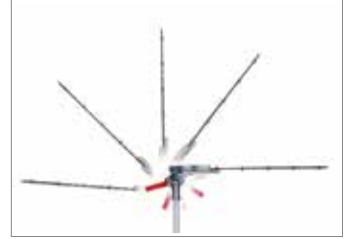
2 segmanlı piston, Nikel kaplamalı basınçlı döküm silindir, dövme krank mili ve biyel kolu: Motor için yüksek dayanım ve uzun ömür garanti ederler.



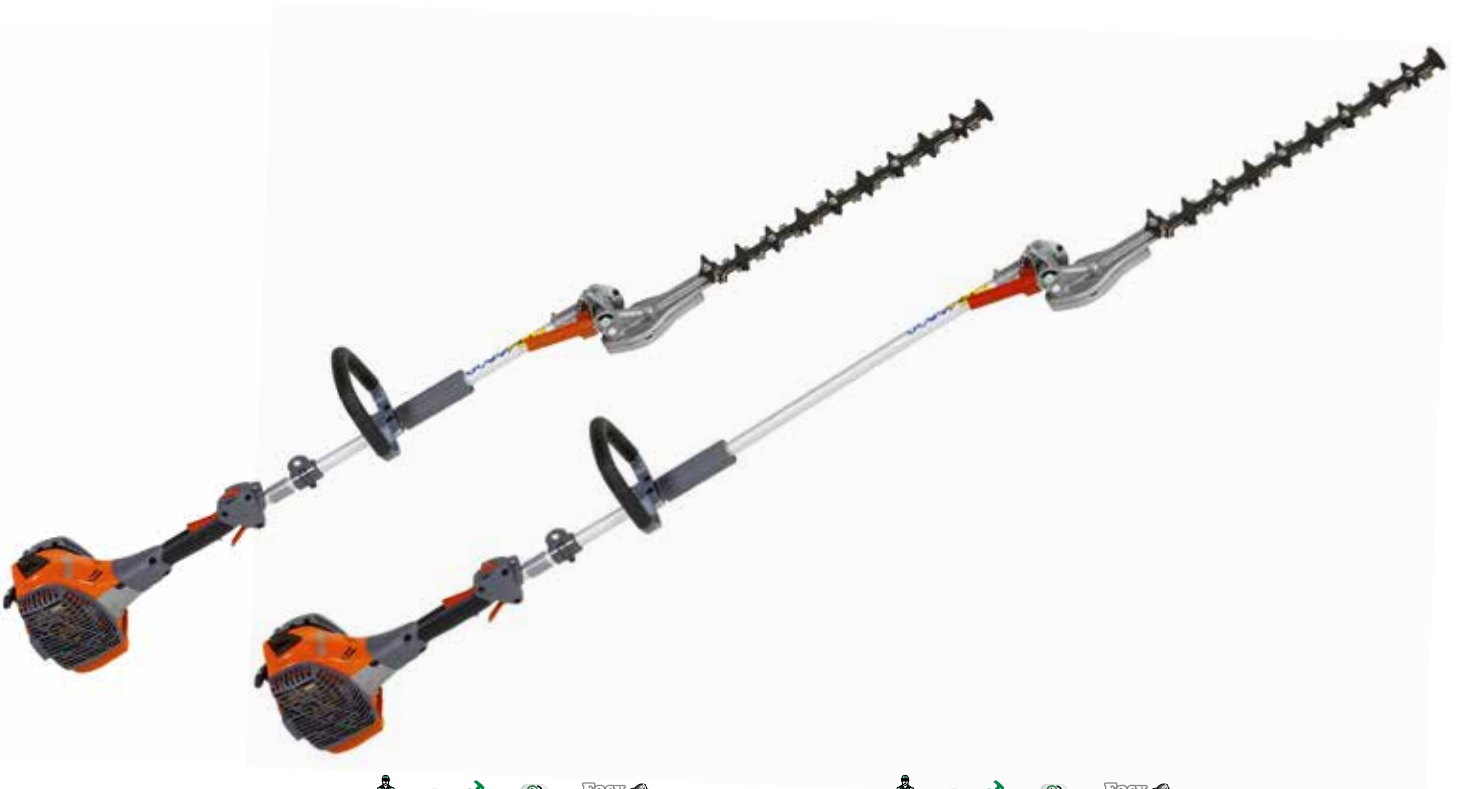
"EasyOn" kolay çalıştırma sistemi: ateşleme sırasında geri tepmeleri azaltır.



"AlwaysOn" anahtarı: en hızlı şekilde stop eden ve otomatik yapısı ile çalışmaya başlamaya daima hazır.



12 Farklı pozisyonunda 0° ile 180° arasında ayarlanabilen yüksek kalitede çelik bıçaklar: bitki örtüsünün sağlığını korumak için temiz ve hassas bir kesim sağlar.



BC 241 H

BC 241 HL

	BC 241 H	BC 241 HL
Güç	1,2 HP - 0,9 kW	1,2 HP - 0,9 kW
Silindir hacmi	21,7 cm ³	21,7 cm ³
Bıçak Tipi	çift, 0° ile 180° arası 12 konuma ayarlanabilir	çift, 0° ile 180° arası 12 konuma ayarlanabilir
Bıçak Uzunluğu	500 mm	500 mm
Makine toplam uzunluğu	1,8 m	2,4 m
Bıçak Adımı	35 mm	35 mm
Ses basıncı/gücü seviyesi	93,4/104,7 dB(A)	93,4/104,7 dB(A)
Titreşim seviyeleri Sol/Sağ	8,0/6,5 m/s ²	8,0/6,5 m/s ²
Ağırlık	6,8 kg	7,1 kg

Çimler, çukurlar, orman altı bitki örtüsü: iyi bir kesim engel tanımaz.

Teknoloji ve Konfor

Oleo-Mac her türden kesim faaliyeti ve yeşil alanların peyzajı için uygun bir çit kesici tasarlamıştır. **Oleo-Mac** modelleri, düşük rejimlerde dahi yüksek bir tork sağlayan motorlar ile karakterize edilirler. Donanımda verilen gereçler, kendiliğinden yağlama burçları veya ergonomik kulplar gibi, çalışma sırasında azami rahatlık sağlarlar. Büyük boyutlu kavramalar, çelik tahrik milinin bileşimi veya pistonun iki segmenti gibi diğer tedbirler çit biçme makinelerimizi zaman içinde güvenilir ve çok daha güvenilir ve daha güvenli çalışmaya uygun yapar. Donanımda verilen güvenlik aparatları, **Oleo-Mac** modellerinin gerek profesyonel gerekse özel kullanım için uygun araçlar olmasını sağlamaktadır.



Çelik krank mili ve iki segmentli piston: Uzun ömür ve daha yüksek dayanıklılığı garanti eder.



Ergonomik tutma kolları: Yumuşak kauçuk ile kaplanmışlardır, kullanım esnasında daima anatomik ve rahat bir kavrama sağlarlar.



"AlwaysOn" açma/kapatma sistemi: Her kapatmadan sonra otomatik olarak açma pozisyonuna dönerek motorun boğulmasını engeller.



Atık yakıt önleme diyetli filtre yatağı (Emak patenti): Filtrenin karışımı içine çekmesini önler ve bir bakım ile diğeri arasında daha yüksek bir çalışma imkanı sağlar.



Makinenin geri tepmesiz ve sınırlı sayıda çekişle başlatılmasını sağlayan kolay ilk çalıştırma sistemi mevcuttur.



Çok tozlu ortamlarda bile mükemmel bir motor koruması sağlayan, yüksek filtreleme kapasiteli, büyük boyutlu kağıt hava filtresi vardır.



Motorlu Tırpanlar

Seçme kılavuzu

		EV / ÇİFTÇİ	YARI PROFESYONEL / ÇİFTÇİ	ORMANCI	KENTSEL
KÜÇÜK VE DÜZ ARAZİLERDE ÇİM-OT KESME	Elektrikli	TR 61 E TR 91 E			
	Akülü	BCi 30			
	H serisi hafif	BCH 25 / BCH 250			BCH 25 / BCH 250
	Çok fonksiyonlu tırpan H serisi, hafif	BCH 25 D / BCH 250 D			BCH 25 D / BCH 250 D
	SPARTA serisi hafif	SPARTA 25 / SPARTA 250			
	BC serisi hafif	BC 241			BC 241
	Çok fonksiyonlu tırpan BC serisi, hafif	BC 241 D			BC 241 D
	H Serisi 4 zamanlı	BCH 310			BCH 310
GENİŞ ARAZİLERDE ÇİM-OT KESME	H serisi orta güçlü	BCH 40 / BCH 400 BCH 50 / BCH 500			BCH 40 / BCH 400 BCH 50 / BCH 500
	SPARTA serisi orta güçlü	SPARTA 381 SPARTA 441			
	BC serisi orta güçlü	BC 270 BC 300 BC 350			BC 270 BC 300 BC 350
	Çok fonksiyonlu tırpan, orta güçte BC serisi			BC 300 D	
GENİŞ VE DÜZENSİZ ARAZİLER ÜZERİNDE ÇİM DÜZLEME	Profesyonel			BC 400 741 / 746 / 753 / 755 MASTER BC 530 / BC 550 BC 540 / BC 540 MASTER	
KAMIŞLARI KESME, ORMAN-ALTI BİTKİLERİ TEMİZLEME	Sırt tipi			SPARTA 441 453 BCF 550 BCF 540	

Elektrikli Tırpanlar

Elektrikli tırpanlar, yüksek verimliliği kullanım kolaylığı ile birleştirerek küçük boyutlu arazilerde temizlik faaliyetleri için doğru bir araçtır. 600 ile 850W arasında değişen bir güce sahip olan bu araçlar ev bahçelerinde, çimlerin temizliği ve kenarların düzeltilmesi gibi küçük işler için özellikle önerilirler.



TR 61 E



TR 91 E

	TR 61 E	TR 91 E
Güç	600 W	850 W
Voltaj/Frekans	120-230 V/50-60 Hz	120-230 V/50-60 Hz
Şaft borusu çapı	22 mm	22 mm
Tutma kolu	pilot	pilot
Kesme aparatları	otomatik misina başlığı Tap&Go Ø 105 mm, Ø 1,65 mm misina ile	otomatik misina başlığı Tap&Go Ø 109 mm, Ø 1,60 mm misina ile
Askı	opsiyonel	tek
Ses basıncı/gücü seviyesi	86/95 dB(A)	87/95 dB(A)
Titreşim seviyesi	5,4/3,1 m/s ²	6,4/6,0 m/s ²
Kesici aksam olmadan ağırlık	3,7 kg	4,0 kg

Şarjlı Tırpanlar

BCi 30, bahçe işleri için yeri doldurulamaz bir üründür. Akülü çalışmanın sağladığı hafiflik ve çalışma kolaylığını, herhangi bir alet gerektirmeden takılabilen Load&Go kafanın rahatlığı ile birleştirmiştir. Performansı, 30 cm'lik bir kesme çapı ve 2 mm çapında sessiz misina "Pro-Silent" ile orta güçteki benzin motorlu tırpanın performansı aynıdır.



Sağlam ve dengeli tutma sapı.



Kesme çapı 30 cm.



Load&Go Kafa.



BCi 30

Motor tipi	Fırçalı
Voltaj	40 V
Çalıştırma aküsü	Bi 2,0 OM / Bi 5,0 OM
Kesme çapı	30 cm
Kesme aparatları	otomatik misina başlığı Load&Go Ø 103 mm, Ø 2 mm naylon misina ile
Sap	tek, ayarlanabilir
Ses basıncı/gücü seviyesi	76/87 dB(A)
Titreşim seviyesi	< 2,5 m/sn ²
Özerklik, kullanım hafifliği (*)	24' (2,0 Ah) / 60' (5,0 Ah)
Özerklik, yoğun kullanım (*)	16' (2,0 Ah) / 40' (5,0 Ah)
Aküsüz ağırlık	2,9 kg
CRG ile şarj süresi	88' (2,0 Ah) / 220' (5,0 Ah)
FAST CRG ile şarj süresi	40' (2,0 Ah) / 90' (5,0 Ah)

(*) Çalışma koşullarına ve kesim türüne bağlı olarak değişebilen gösterge verileri

H Serisi Motorlu Tırpanlar

Hafif

"H" serisi motorlu tırpanlar, **Oleo-Mac** ürün yelpazesinin girişinde yer almaktadır. Hobi ve küçük ölçekli işler için performans ve maliyet arasındaki en doğru orantıda yer almaktadır. Bu kompakt ve hafif modeller, özellikle çim temizliği ve kenar düzeltmeleri için uygundur.



2 segmanlı piston, dövülmüş ve işlenmiş çelikten yapılmış şaft ve bağlantı çubuğu, masuralı rulmanlar, nikel kaplama silindir. Zorlu çalışma koşullarında dahi zaman içinde sürekli verim garantisi ederler.



6 Adet kendiliğinden yağlanan rulman üzerinde kayan Ø 8 mm çapında şaft mili sayesinde yüksek güvenilirlik sağlar.



"AlwaysOn" anahtarı: en hızlı şekilde stop eden ve otomatik yapıyla çalışmaya başlamaya sistem daima hazırdır.



Tap&Go EVO kafa Ø 110 mm, Ø 2,40 mm tel, Tap&Go çalışma sağlar.



Sadece belirli ülkelerde mevcuttur

BCH 25 S

BCH 25 T

BCH 250 S

BCH 250 T

Güç/Silindir hcm.	1,2 HP - 0,9 kW/25,4 cm ³	1,2 HP - 0,9 kW/25,4 cm ³
Şaft borusu çapı	26 mm	26 mm
Tutma kolu	tek	bisiklet
Kesme aparatları	otomatik misina başlığı Tap&Go EVO Ø 110 mm, Ø 2,40 mm misina ile	otomatik misina başlığı Tap&Go EVO Ø 110 mm, Ø 2,40 mm misina ile 3 dişli disk Ø 255 mm
Askı	tek	tek
Yağ/yakıt deposu kap.	0,64 L	0,64 L
Ses basıncı/gücü seviyesi	98/114 dB(A)	98/114 dB(A)
Titreşim seviyesi	5,3/5,5 m/s ²	3,5/4,7 m/s ²
Kesici aksam olmadan ağırlık	5,8 kg	6,4 kg

H Serisi Motorlu Tırpanlar

4 zamanlı

"H" Serisi 4 zamanlı motorlu tırpanlar, ekoloji ve sessizlik gerekliliklerine uygun şekilde çim temizliği ve kenar düzeltme işleri yapmak isteyenler için tasarlanmıştır. 4 Zamanlı motor, aynı silindir hacmine sahip 2 zamanlı motorlara göre daha az yakıt tüketimi ve daha düşük gürültü emisyonuna sahiptir. **BCH** modelleri, farklı konfigürasyonlarda mevcuttur: tekli, çift ve sırt tipi.



Üstten supaplı aktarım sistemine ve 4 zamanlı teknolojiye sahip motor (OHV).



Tozlu ortamlarda bile mükemmel filtreleme kapasitesi için büyük boyutlu kağıt filtre.



"AlwaysOn" anahtarı: en hızlı şekilde stop eden ve otomatik yapısı ile çalışmaya başlamaya daima hazır olan sistem.



Tap&Go EVO kafa Ø 130 mm, Ø 2,4 mm tel, Tap&Go çalışma.



Sadece belirli ülkelerde mevcuttur



BCH 310 S



BCH 310 T



BCH 310 BP

	BCH 310 S	BCH 310 T	BCH 310 BP
Güç/Silindir hcm.	1,0 HP - 0,75 kW/31 cm ³	1,0 HP - 0,75 kW/31 cm ³	1,0 HP - 0,75 kW/31 cm ³
Şaft borusu çapı	26 mm	26 mm	26 mm
Tutma kolu	tek	bisiklet	tek
Kesme aparatları	otomatik misina başlığı Tap&Go EVO Ø 110 mm, Ø 2,40 mm misina ile 3 dişli disk Ø 255 mm	otomatik misina başlığı Tap&Go EVO Ø 110 mm, Ø 2,40 mm misina ile 3 dişli disk Ø 255 mm	otomatik misina başlığı Tap&Go EVO Ø 110 mm, Ø 2,40 mm misina ile 3 dişli disk Ø 255 mm
Askı	tek	tek	sırt çantasıyla entegre çift
Yağ/yakıt deposu kap.	0,8 L	0,8 L	0,8 L
Ses basıncı/gücü seviyesi	mevcut değil	mevcut değil	mevcut değil
Titreşim seviyesi	mevcut değil	mevcut değil	mevcut değil
Kesici aksam olmadan ağırlık	mevcut değil	mevcut değil	mevcut değil

2023 yazından itibaren tedarik edilebilir

H Serisi Motorlu Tırpanlar

Orta güçlü

"H" serisi motorlu tırpanlar, **Oleo-Mac** ürün yelpazesinin giriş seviyesinde konumlandırılmış olup, hobi ve orta ölçekli işler için performans ve maliyet arasındaki doğru uyumu garanti edecek şekilde tasarlanmışlardır. Bu modeller, en düşük hızlarda bile sürekli tork iletimi ve sabit güç kaynağı ile karakterize edilir, bu nedenle en zorlu işler için de uygundur.



2 segmentli piston, dövülmüş ve işlenmiş çelikten yapılmış şaft ve bağlantı çubuğu, masuralı rulmanlar, nikel kaplama silindir. Zorlu çalışma koşullarında dahi zaman içinde sürekli verim garanti ederler.



6 Adet kendiliğinden yağlanan rulman üzerinde kayan Ø 8 mm çapında şaft mili sayesinde yüksek güvenilirlik sağlar.



"AlwaysOn" anahtarı: en hızlı şekilde stop eden ve otomatik yapısı ile çalışmaya başlamaya daima hazır olan sistemdir.



Tap&Go EVO kafa Ø 130 mm, Ø 2,40 mm tel, Tap&Go çalışma sağlar.



Sadece belirli ülkelerde mevcuttur

	BCH 400 S	BCH 400 T	BCH 400 BP
Güç/Silindirik hcm.	2,0 HP - 1,5 kW/40,2 cm ³	2,0 HP - 1,5 kW/40,2 cm ³	2,0 HP - 1,5 kW/40,2 cm ³
Şaft borusu çapı	26 mm	28 mm	26 mm
Tutma kolu	tek	bisiklet	tek
Kesme aparatları	otomatik misina başlığı Tap&Go EVO Ø 130 mm, Ø 2,40 mm misina ile	otomatik misina başlığı Tap&Go EVO Ø 130 mm, Ø 2,40 mm misina ile 3 dişli disk Ø 255 mm	otomatik misina başlığı Tap&Go EVO Ø 130 mm, Ø 2,40 mm misina ile 3 dişli disk Ø 255 mm
Askı	tek	çift	çift
Yağ/yakıt deposu kap.	0,86 L	0,86 L	0,86 L
Ses basıncı/gücü seviyesi	95,4/113 dB(A)	95,4/113 dB(A)	95,4/113 dB(A)
Titreşim seviyesi	7,0/5,8 m/s ²	4,5/5,7 m/s ²	4,6/3,3 m/s ²
Kesici aksam olmadan ağırlık	7,3 kg	8,1 kg (40 T) 8,2 kg (400 T)	9,9 kg (40 BP) 10,3 kg (400 BP)

H Serisi Motorlu Tırpanlar

Orta güçlü

"H" serisi motorlu tırpanların en üstünde 50,9 cm³ silindir hacimli **BCH** modelleri bulunur; düşük devirlerde bile önemli bir güç seviyesi ve lineer motor torku ile karakterize edilen bu motorlar, tarım arazilerinin, kalın gövdeli otların, çalılarının veya fundalıkların temizlenmesi gibi en zorlu işler için en uygun seçimdir. Kabul edilen teknik çözümler, zaman içinde kaliteninsürdürülebilirliğini garanti eder; **BCH 500** modelleri, kullanıcıların farklı ihtiyaçlarını karşılamak için pilot kolu, bisiklet kol ve sırt tip olmak üzere üç farklı konfigürasyonda mevcuttur.



2 Lastik segmanlı piston, dövülmüş ve işlenmiş çelikten yapılmış şaft ve bağlantı çubuğu, masuralı rulmanlar, krom silindir: Zorlu çalışma koşullarında dahi zaman içinde sürekli verim garanti ederler.



Rijit tahrik mili, Ø 8 mm: 6 Adet kendiliğinden yağlanan rulman üzerinde kayan rijit tahrik mili sayesinde yüksek güvenilirlik sağlar.



AlwaysOn Sistemi: Motorun her stop etmesinden sonra, boğulma riskini önlemek için on/off anahtarı otomatik olarak açma pozisyonuna döner.



Tap&Go EVO kafa: 3,0 mm tel, Tap&Go EVO fonksiyonu ile donatılmış Ø 130 mm kafaya sahiptir.



Sadece belirli ülkelerde mevcuttur

BCH 50 T

BCH 500 S

BCH 500 T

BCH 500 BP

	BCH 500 S	BCH 500 T	BCH 500 BP
Güç/Silindir hcm.	2,8 HP - 2,1 kW/50,9 cm ³	2,8 HP - 2,1 kW/50,9 cm ³	2,8 HP - 2,1 kW/50,9 cm ³
Şaft borusu çapı	28 mm	32 mm	26 mm
Tutma kolu	tek	bisiklet	tek
Kesme aparatları	otomatik misina başlığı Tap&Go EVO Ø 130 mm, Ø 3,00 mm misina ile 3 dişli disk Ø 255 mm	otomatik misina başlığı Tap&Go EVO Ø 130 mm, Ø 3,00 mm misina ile 3 dişli disk Ø 255 mm	otomatik misina başlığı Tap&Go EVO Ø 130 mm, Ø 3,00 mm misina ile 3 dişli disk Ø 255 mm
Askı	tek	profesyonel çift	sırt çantasıyla entegre çift
Yağ/yağık deposu kap.	1,10 L	1,10 L	1,10 L
Ses basıncı/gücü seviyesi	101,5/116 dB(A)	101,5/116 dB(A)	104,9/115 dB(A)
Titreşim seviyesi	5,3/4,8 m/s ²	7,0/5,7 m/s ²	6,4/4,5 m/s ²
Kesici aksam olmadan ağırlık	7,9 kg	8,3 kg (50 T) 8,3 kg (500 T)	11,0 kg

H Serisi

Çok fonksiyonlu

"H" serisi çok fonksiyonlu tırpanlar adından da anlaşılacağı gibi, birden fazla kullanım işlevi sunmaktadır. Bazen daha fazla ekipmana ihtiyaç duyan kullanıcıların bu ihtiyaçlarını karşılamak için tasarlanmış olup, farklı makinelerin performansını tek bir cihazda bir araya getirmiştir. Çalılıarı budamaya ek olarak, aslında, otları tırpanlamak ve çitleri budamak için en iyi yardımcıdır. Ayrıca satın alınabilen uygulamalar ve hızlı kancalama sistemi "no tools" sayesinde, başlıkları değiştirmek oldukça kolaydır.



2 Lastik segmanlı piston, dövülmüş ve işlenmiş çelikten yapılmış şaft ve bağlantı çubuğu, masuralı rulmanlar, nikel kaplama silindir: Zorlu çalışma koşullarında dahi zaman içinde sürekli verim garanti ederler.



6 Adet kendiliğinden yağlanan rulman üzerinde kayan Ø 8 mm çapında rijit tahrik mili sayesinde sağlanan yüksek güvenilirlik sağlar.



"AlwaysOn" anahtarı: en hızlı şekilde stop eden ve otomatik yapısı ile çalışmaya başlamaya daima hazır olan sisteme sahiptir.



BCH 25 D

BCH 250 D

Sadece belirli ülkelerde mevcuttur

Güç/Silindir	1,2 HP – 0,9 kW/25,4 cm ³
Boru çapı	26 mm
Sap	tek
Yakıt deposu hacmi	0,64 L
Motor grubu ağırlığı	4,9 kg

H Serisi

Çok fonksiyonlu

Budama



Makine toplam uzunluğu	2,0 m
Kılavuz uzunluğu	25 cm/10"
Zincir (adım x kalınlık)	3/8"x .050"
Yağ deposu hacmi	0,13 L
Boru çapı	26 mm
Ses basıncı/gücü seviyesi	96,0/110,7 dB(A)
Sol/sağ titreşimlerin seviyesi	1,4/1,4 m/s ²
Donanım	1,7 kg



Çit biçme



Makine toplam uzunluğu	2,2 m
Bıçak uzunluğu	400 mm
Bıçaklar	12 konuma ayarlanabilir; 0° ile 180° arası
Bıçak adımları	30 mm
Boru çapı	26 mm
Ses basıncı/gücü seviyesi	96,5/108,0 dB(A)
Sol/sağ titreşimlerin seviyesi	4,9/5,8 m/s ²
Donanım	2,2 kg



Motorlu tırpan



Kesme aparatları	Otomatik misina başlığı Tap&Go EVO Ø 110 mm, Ø 2,40 mm tel ile
Boru çapı	26 mm
Ses basıncı/gücü seviyesi	98,0/114,0 dB(A)
Sol/sağ titreşimlerin seviyesi	5,3/5,5 m/s ²
Kesme organı olmaksızın uygulama ağırlığı	1,5 kg



Uzatma borusu



Ağırlık	0,9 kg
Boru çapı	26 mm
Uzunluk	1000 mm



SPARTA Serisi

Hafif

SPARTA hafif tip, benzin motorlu tırpanlar, gerek özel bağlamda gerekse daha geniş yeşil alanlarda çimlerin temizliği ve kenarların düzeltilmesi için önerilmektedir. Benimsenen teknolojik çözümlerin sağlamlığı, zaman içinde kalitenin sabit kalmasını sağlar. Her türlü kullanıcıya kolaylık sağlamak için, hem düz hem de eğik şaft sistemine sahip versiyonları mevcuttur.



Sadece belirli ülkelerde mevcuttur

SPARTA 25 TR

SPARTA 250 TR

SPARTA 250 S

SPARTA 25

SPARTA 250 T

Güç/Silindir hcm.	1,0 HP - 0,8 kW/25,4 cm ³	1,0 HP - 0,8 kW/25,4 cm ³	1,0 HP - 0,8 kW/25,4 cm ³
Şaft borusu çapı	22 mm	26 mm	26 mm
Tutma kolu	pilot	pilot	bisiklet
Kesme aparatları	otomatik misina başlığı Tap&Go Ø 105 mm, Ø 2,00 mm misina ile	otomatik misina başlığı Tap&Go Ø 130 mm, Ø 2,40 mm misina ile	otomatik misina başlığı Tap&Go Ø 130 mm, Ø 2,40 mm misina ile 3 dişli disk Ø 255 mm
Askı	opsiyonel	tek	tek
yakıt deposu kap.	0,75 L	0,75 L	0,75 L
Ses basıncı/gücü seviyesi	94/107 dB(A)	97/109 dB(A)	97/109 dB(A)
Titreşim seviyesi	7,1/10,1 m/s ²	8,4/8,1 m/s ²	3,7/4,5 m/s ²
Kesici aksam olmadan ağırlık	4,5 kg	5,6 kg	6,2 kg

SPARTA Serisi

Orta güçlü

Orta güçte, benzinli tırpanlar, güvenilir ve gerektiğinde üst kategorideki makinelerin görevlerini yerine getirmeye hazırdır. **SPARTA** modelleri, sürekli kullanım ve zorlu ortamlarda dahi yüksek verimlilik sağlamak üzere tasarlanılmışlardır. Benimsenen teknolojik çözümlerin sağlamlığı, zaman içinde kalitenin sabit kalmasını sağlarlar.



2 segmentli piston, dövülmüş ve işlenmiş çelikten yapılmış şaft ve bağlantı çubuğu, masuralı rulmanlar: Zorlu çalışma koşullarında dahi zaman içinde sürekli verim garanti ederler.



Daha fazla filtreleme kapasitesi için büyük kâğıt hava filtresi mevcuttur.



6 Adet kendiliğinden yağlanan rulman üzerinde kayan Ø 8 mm çapında şaft mili sayesinde yüksek güvenilirlik sağlar.



"AlwaysOn" anahtarı: En hızlı şekilde stop eden ve otomatik yapısı ile çalışmaya başlamaya daima hazırdır.



toughEgan EasyOn AlwaysOn

toughEgan EasyOn AlwaysOn

toughEgan EasyOn AlwaysOn

toughEgan EasyOn AlwaysOn

Sadece belirli ülkelerde mevcuttur

SPARTA 381 S SPARTA 381 T SPARTA 441 S SPARTA 441 T

	SPARTA 381 S	SPARTA 381 T	SPARTA 441 S	SPARTA 441 T
Güç/Silindir hcm.	1,8 HP – 1,3 kW/36,2 cm ³	1,8 HP – 1,3 kW/36,2 cm ³	2,1 HP – 1,6 kW/40,2 cm ³	2,1 HP – 1,6 kW/40,2 cm ³
Şaft borusu çapı	28 mm	28 mm	28 mm	28 mm
Tutma kolu	pilot	bisiklet	pilot	bisiklet
Kesme aparatları	otomatik misina başlığı Load&Go Ø 130 mm, Ø 3,00 mm misina ile	otomatik misina başlığı Load&Go Ø 130 mm, Ø 3,00 mm misina ile 3 dişli disk Ø 255 mm	otomatik misina başlığı Load&Go Ø 130 mm, Ø 3,00 mm misina ile	otomatik misina başlığı Load&Go Ø 130 mm, Ø 3,00 mm misina ile 3 dişli disk Ø 255 mm
Askı	tek	çift	tek	çift
yakıt deposu kap.	0,87 L	0,87 L	0,87 L	0,87 L
Ses basıncı/gücü seviyesi	99/112 dB(A)	99/112 dB(A)	98/107 dB(A)	98/107 dB(A)
Titreşim seviyesi	5,7/6,2 m/s ²	3,7/5,4 m/s ²	6,0/5,5 m/s ²	5,1/5,8 m/s ²
Kesici aksam olmadan ağırlık	7,2 kg	7,9 kg	7,3 kg	8,0 kg

BC Serisi

Hafif

Hafif tip benzin motorlu tırpanlar, hem özel bağlamda hem de daha geniş yeşil alanlarda çimlerin temizliği ve kenarların düzeltilmesi için önerilmektedir. **BC 241** modelleri, performans açısından yeniden yorumlanmış bir motor ile birleştirilmiştir: daha iyi bir çalışma kapasitesi için en düşük devirlerde dahi, yüksek tork çıkışı ve sabit güç sağlar.



2 segmanlı piston, Nikel kaplamalı basınçlı döküm silindir, dövme krank mili ve biyel kolu: Motor için yüksek dayanım ve uzun ömür garanti ederler.



Elektronik ayarlı ve devir sayısı sınırlayıcı WALBRO dijital bobin: Kolay bir başlatma sağlar, daima eşit bir yanma ve düşük bir yakıt tüketimi garanti ederek performansı iyileştirir.



Başlatma aşamalarının grafiksel gösterimi, makinenin çalıştırılmasını az deneyimli kullanıcılar için bile çok kolay hale getirir (**BC 241** modelleri).



Benzin ve Yağ depo kapağı, hızlı benzin ve yağ doldurma için en pratik çözümdür. Kolayca katlanabilen arka turma yeri ergonomiktir ve depo kapaklarının alet gerektirmeden kolayca kullanılmasını sağlar.

Speed&Go

BC 241 S, BC 241 T, Speed&Go kafa ile birlikte mevcuttur. Daha fazla bilgi için bkz. sayfa 72.



Sadece belirli ülkelerde mevcuttur

BC 241 S

BC 241 T

	BC 241 S	BC 241 T
Güç/Silindir hcm.	1,2 HP - 0,9 kW/21,7 cm ³	1,2 HP - 0,9 kW/21,7 cm ³
Şaft borusu çapı	24 mm	24 mm
Tutma kolu	pilot	bisiklet
Kesme aparatları	otomatik misina başlığı Load&Go Ø 130 mm, Ø 2,40 mm misina ile 3 dişli disk Ø 255 mm	otomatik misina başlığı Load&Go Ø 130 mm, Ø 2,40 mm misina ile 3 dişli disk Ø 255 mm
Askı	tek	yastıklı tek
yakıt deposu kap.	0,40 L	0,40 L
Ses basıncı/gücü seviyesi	91,5/106 dB(A)	91,5/106 dB(A)
Ttیرهşim seviyesi	4,8/4,6 m/s ²	1,5/2,5 m/s ²
Kesici aksam olmadan ağırlık	4,5 kg	5,2 kg

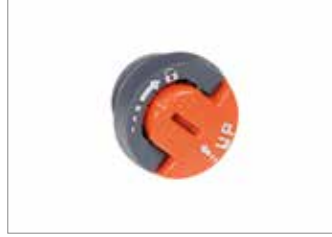
BC Serisi

Orta güçlü

BC 270, **BC 300** ve **BC 350** modelleri, düzeltme veya küçük kesimler gibi sürekli ve yoğun işlemler yapan bahçıvanlar gibi uzman eller için önerilmektedir. Asla konfor ve kullanılılıktan ödün vermeden, zorlanma altında dahi yüksek verim sağlamaktadır.



2 segmanlı piston, Nikel kaplamalı basınçlı döküm silindir, dövme krank mili ve biyel kolu: Motor için yüksek dayanım ve uzun ömür garanti ederler.



Benzin ve Yağ depo kapağı, hızlı benzin ve yağ doldurma için en pratik çözümdür. Kolayca katlanabilen arka turma yeri ergonomiktir ve depo kapaklarının alet gerektirmeden kolayca kullanılmasını sağlar.



Alüminyum kavrama destekli kapak: Makine ağırlığının optimize edilmesini ve azaltılmasını sağlayarak zaman içinde dayanıklılık ve güvenilirlik garanti eder.



Load&Go Ø 130 mm kafa: Olağanüstü kolaylık ve dolun hızı sağlar: Misinayı yeniden sarmak ve biçme işlemine kaldığı yerden devam etmek için gereken süre sadece 20 saniyedir.



BC 270 S	BC 270 T	BC 300 S	BC 300 T	BC 350 S	BC 350 T
1,3 HP - 1,0 kW/27 cm ³	1,3 HP - 1,0 kW/27 cm ³	1,5 HP - 1,1 kW/30 cm ³	1,5 HP - 1,1 kW/30 cm ³	1,9 HP - 1,4 kW/36,3 cm ³	1,9 HP - 1,4 kW/36,3 cm ³
26 mm	26 mm	26 mm	26 mm	26 mm	28 mm
tek	bisiklet	tek	bisiklet	tek	bisiklet
otomatik misina başlığı Load&Go Ø 130 mm, Ø 2,40 mm tel ile 3 dişli disk Ø 255 mm	otomatik misina başlığı Load&Go Ø 130 mm, Ø 2,40 mm tel ile 3 dişli disk Ø 255 mm	otomatik misina başlığı Load&Go Ø 130 mm, Ø 2,40 mm tel ile 3 dişli disk Ø 255 mm	otomatik misina başlığı Load&Go Ø 130 mm, Ø 2,40 mm tel ile 3 dişli disk Ø 255 mm	otomatik misina başlığı Load&Go Ø 130 mm, Ø 3,00 mm misina ile 3 dişli disk Ø 255 mm	otomatik misina başlığı Load&Go Ø 130 mm, Ø 3,00 mm misina ile 3 dişli disk Ø 255 mm
tek	yastıklı tek	tek	yastıklı tek	tek	hızlı çıkarma sistemli çift
0,69 L	0,69 L	0,69 L	0,69 L	0,6 L	0,6 L
93,5/102,8 dB(A)	93,5/102,8 dB(A)	97,7/111,2 dB(A)	97,7/111,2 dB(A)	91,5/106 dB(A)	91,5/106 dB(A)
5,9/5,9 m/s ²	3,1/4,5 m/s ²	6,3/5,4 m/s ²	4,1/4,1 m/s ²	5,2/4,6 m/s ²	4,4/4,4 m/s ²
5,7 kg	6,0 kg	6,0 kg	6,3 kg	6,9 kg	7,6 kg

BC Serisi

Çok fonksiyonlu

Çok işlevli tırpanlar, adından da anlaşılacağı gibi, birden fazla kullanım alanı sunmaktadır. Gerek özel gerekse profesyonel kullanıcılara cevap verebilmek için tasarlanmışlardır böylece, tek makine üzerinde farklı makinelerin performansları toplanmıştır. Çitleri budamanın yanı sıra, çimleri traşlamak, çalıları budamak ve yaprakları veya döküntüleri üflemek için de uygun bir yardımcıdır. Ayrıca satın alınabilen uygulamalar ve hızlı kancalama sistemi "alet kullanmadan" sayesinde, aynı çalışma oturumu içinde faaliyet değiştirmek hızlı ve çabuk bir işlem olmaktadır. Kataloglardaki modellerin her ikisi de aynı uygulamalar ile uyumlu iki silindir hacminde mevcuttur.



2 Segmanlı piston, Nikel kaplamalı basınçlı döküm silindir, dövme krank mili ve biyel kolu: Motor için yüksek dayanım ve uzun ömürü garanti ederler.



Elektronik ayarlı ve devir sayısı sınırlayıcı WALBRO dijital bobin: Kolay bir başlatma sağlar, daima eşit bir yanma ve düşük bir yakıt tüketimi garanti ederek performansı iyileştirir.



Benzin ve Yağ depo kapağı , hızlı benzin ve yağ doldurma için en pratik çözümdür. Kolayca katlanabilen arka turma yeri ergonomiktir ve depo kapaklarının alet gerektirmeden kolayca kullanılmasını sağlar.



"Alet kullanmadan" hızlı bağlama sistemi, bir uygulamadan diğerine azami hızda ve herhangi bir alet kullanmadan geçiş yapılmasına olanak sağlar.



Sadece belirli ülkelerde mevcuttur

BC 241 D

BC 300 D

Güç/Silindir	1,2 HP – 0,9 kW/21,7 cm ³	1,5 HP – 1,1 kW/30 cm ³
Boru çapı	24 mm (uygulama tarafı 26 mm)	26 mm
Sap	tek	tek
Yakıt deposu hacmi	0,40 L	0,69 L
Motor grubu ağırlığı	4,2 kg	4,8 kg

BC Serisi

Çok fonksiyonlu

Budama



Makine toplam uzunluğu	2,0 m
Kılavuz uzunluğu	25 cm/10"
Zincir (adım x kalınlık)	3/8"x .043"
Yağ deposu hacmi	0,18 L
Boru çapı	26 mm
Ses basıncı/gücü seviyesi	91/102,5 dB(A)
Sol/sağ titreşimlerin seviyesi	7,3/6,6 m/s ²
Donanım	2,0 kg



Çit biçme



Makine toplam uzunluğu	1,8 m
Bıçak uzunluğu	500 mm
Bıçaklar	12 konuma ayarlanabilir; 0° ile 180° arası
Bıçak adımları	35 mm
Boru çapı	26 mm
Ses basıncı/gücü seviyesi	93,4/104,7 dB(A)
Sol/sağ titreşimlerin seviyesi	6,2/9,0 m/s ²
Donanım	2,7 kg



Motorlu tirpan



Kesme aparatları	Otomatik misina başlığı Load&Go Ø 130 mm, Ø 2,40 mm tel ile 3 dişli disk Ø 255 mm
Boru çapı	26 mm
Ses basıncı/gücü seviyesi	91,5/106 dB(A)
Sol/sağ titreşimlerin seviyesi	5,4/5,4 m/s ²
Kesme organı olmaksızın uygulama ağırlığı	1,1 kg



Üfleyici



Hava kapasitesi	600 m ³ /h
Hava hızı	60 m/s
Boru çapı	26 mm
Ses basıncı/gücü seviyesi	93,4/102 dB(A)
Tireşim) seviyesi	3,0/2,9 m/s ²
Donanım	1,5 kg



Uzatma borusu



Ağırlık	0,7 kg
Boru çapı	26 mm
Uzunluk	750 mm



Profesyonel, Motorlu Tırpanlar

Profesyonellerin tercihi, geniş yeşil alanların bakımı için ideal bir makinedir. Dayanıklı ve sağlam olup, zaman içinde yüksek kalite tutarlılığı sağlayarak kalın ve yabani otlar ile çalılırları temizleme işlemleri gibi yoğun ve sürekli müdahaleleri gerçekleştirmek için tasarlanmıştır. Tüm modeller orman-altı örtüsünün temizlenmesi için 3 dişli profesyonel disk ile donatılmıştır. Modellerimizin teknik özellikleri eylem içindeki kullanıcı için verimlilik, yüksek performans ve maksimum konfor sağlamaktadır.



2 Segmanlı piston, Nikel kaplamalı basınçlı döküm silindir, dövme krank mili ve biyel kolu: Motor için yüksek dayanım ve uzun ömür garantiler ederler.



Elektronik ayarlı ve devir sayısı sınırlayıcı WALBRO dijital bobin: Kolay bir başlatma sağlar, daima eşit bir yanma ve düşük bir yakıt tüketimi garanti ederek performansı iyileştirir.



Daha fazla filtreleme kapasitesi ve uzun süreli otonom çalışma için büyük kağıt hava filtresi mevcuttur.



Load&Go Ø 130 mm kafa: Olağanüstü kolaylık ve hızlı dolum sağlar: Misinayı yeniden sarmak ve biçme işlemine kaldığı yerden devam etmek için gereken süre sadece 20 saniyedir.



Sadece belirli ülkelerde mevcuttur

	BC 400 S	BC 400 T	741	746 T
Güç/Silindir hcm.	2,5 HP – 1,83 kW/44 cm ³	2,5 HP – 1,83 kW/44 cm ³	2,1 HP – 1,6 kW/40,2 cm ³	2,5 HP - 1,8 kW/45,7 cm ³
Şaft borusu çapı	28 mm	28 mm	28 mm	32 mm
Tutma kolu	pilot	bisiklet	bisiklet	bisiklet
Kesme aparatları	otomatik misina başlığı Load&Go Ø 130 mm, Ø 3,00 mm tel ile 3 dişli disk Ø 255 mm	otomatik misina başlığı Load&Go Ø 130 mm, Ø 3,00 mm tel ile 3 dişli disk Ø 255 mm	otomatik misina başlığı Load&Go Ø 130 mm, Ø 3,00 mm tel ile 3 dişli disk Ø 255 mm	otomatik misina başlığı Load&Go Ø 130 mm, Ø 3,00 mm misina ile 3 dişli disk Ø 305 mm
Askı	tek	profesyonel çift	çift	profesyonel çift
Yağ/yakıt deposu kap.	0,75 L	0,75 L	0,87 L	1,50 L
Ses basıncı/gücü seviyesi	102/108 dB(A)	102/108 dB(A)	98/107 dB(A)	91/104 dB(A)
Tireşim seviyesi	6,0/6,3 m/s ²	5,1/3,4 m/s ²	3,7/5,4 m/s ²	3,7/5,4 m/s ²
Kesici aksam olmadan ağırlık	7,4 kg	8,3 kg	7,9 kg	8,1 kg

Profesyonel, Motorlu Tırpanlar

Yeşil alanların bakımından sorumlu olan, gerek yoğunluk gerekse süre açısından en zorlu bakım çalışmaları yapan profesyonellerin gereksinimleri düşünülerek tasarlanmışlardır: Hem düz hem de erişilmesi güç geniş alanların biçilmesi, şehir dışı yeşil alanların bakımı ve daha genel anlamda tarım alanlarının temizliği için kullanılır.



"AlwaysOn" anahtar: En hızlı şekilde stop eder ve otomatik yapısı ile çalışmaya başlamaya daima hazırdır (BC 530, BC 550).



Kavrama destekli alüminyum kapak: Sağlıklı ve hafifliği, zamana karşı koyan bir güvenilirlik sağlar.



Güçlendirilmiş topuzlu, yeni Load&Go ExtraLife otomatik misina başlığı: Olağanüstü kolaylık ve doldurma çabukluğu sağlar, misinayı yeniden sarmak ve biçme işlemine kaldığı yerden devam etmek için gereken sadece 20 saniyedir (BC 530, BC 550).



BC 550 MASTER versiyonu: Operatör tarafından hissedilen titreşimleri etkin bir şekilde azaltan, çelik 2 yayla sabitlemeli, titreşim önleyici bir sistem ile donatılmıştır.



753 T	755 MASTER	BC 530 S	BC 530 T	BC 550 MASTER
2,8 HP - 2,1 kW/52,5 cm ³	2,8 HP - 2,1 kW/52,5 cm ³	3,3 HP - 2,4 kW/51,7 cm ³	3,3 HP - 2,4 kW/51,7 cm ³	3,3 HP - 2,4 kW/51,7 cm ³
32 mm	32 mm	28 mm	32 mm	32 mm
bisiklet	bisiklet	pilot	bisiklet	bisiklet
otomatik misina başlığı Load&Go Ø 130 mm, Ø 3,00 mm misina ile 3 dişli disk Ø 305 mm	otomatik misina başlığı Tap&Go Ø 160 mm, Ø 3,50 mm misina ile 3 dişli disk Ø 305 mm	testina Load&Go ExtraLife Ø 130 mm (con rinforzo in metallo) con filo Ø 3,0 mm disco a 3 denti Ø 300 mm	otomatik misina başlığı Load&Go ExtraLife Ø 130 mm, (metal takviye) Ø 3,00 mm misina ile 3 dişli disk Ø 300 mm	otomatik misina başlığı Load&Go ExtraLife Ø 130 mm, (metal takviye) Ø 3,00 mm misina ile 3 dişli disk Ø 300 mm
profesyonel çift	profesyonel çift	singolo	profesyonel çift	profesyonel çift
1,50 L	1,50 L	1,20 L	1,20 L	1,20 L
93/105 dB(A)	93/105 dB(A)	103,5/113,6 dB(A)	103,5/113,6 dB(A)	103,5/113,6 dB(A)
2,6/3,7 m/s ²	3,7/4,0 m/s ²	6,0/7,1 m/s ²	2,9/5,9 m/s ²	3,5/5,8 m/s ²
8,2 kg	8,5 kg	8,5 kg	9,4 kg	9,9 kg

Profesyonel, Motorlu Tırpanlar

Kullanıcı için yüksek performans, uzun ömür ve maksimum konfor sağlayan en yenilikçi teknik çözümler kullanılarak tasarlandıkları için serinin en üst modelleridir. Kalın otları, fundalıkları, çalılıarı kesmek veya yol kenarlarını temizlemek gibi yoğun ve sürekli işlerle uğraşan yeşil çevre-bakım çalışanlarının ihtiyaçlarını mükemmel bir şekilde karşılamaktadır. Tüm modeller orman-altı örtüsünün temizlenmesi için 3 dişli profesyonel bıçak ile donatılmıştır.



"EasyStart" marş sistemi: marş kutusu içindeki çift yay sistemi sayesinde, geri tepmeyi azaltır ve yüksek konfor sağlar.



İç boş şanzıman çubuğu ve magnezyum karter: Makinenin toplam ağırlığını azaltarak performansı artıran hafif bileşenlerdir.



Daha fazla filtreleme kapasitesi ve uzun süreli otomatik çalışma için büyük kağıt ve sünger hava filtresi.



Önden aydınlatmalı, temel ve modern bir tasarıma sahip ve taşlara karşı korumalı olup, hem engebeli zeminlerde hem de yoğun otlu zeminlerde yüksek görünürlük ve pürüzsüzlüğü garanti eder.



shamp pro EasyStart AlwaysOn Easy Lift



shamp pro EasyStart AlwaysOn Easy Lift

BC 540 S

BC 540 MASTER

Güç/Silindir hcm.	3,3 HP - 2,4 kW/51,7 cm ³	3,3 HP - 2,4 kW/51,7 cm ³
Şaft borusu çapı	28 mm	32 mm
Tutma kolu	pilot	bisiklet
Kesme aparatları	testina Load&Go ExtraLife Ø 130 mm (con rinforzo in metallo) con filo Ø 3,0 mm disco a 3 denti Ø 300 mm	otomatik misina başlığı Load&Go ExtraLife Ø 130 mm, (metal takviye) Ø 3,00 mm misina ile 3 dişli disk Ø 300 mm
Askı	singolo	profesyonel çift
Yağ/yakıt deposu kap.	1,20 L	1,20 L
Ses basıncı/gücü seviyesi	mevcut değil	mevcut değil
Tireşim seviyesi	mevcut değil	mevcut değil
Kesici aksam olmadan ağırlık	mevcut değil	mevcut değil

2023 yazından itibaren tedarik edilebilir

2023 yazından itibaren tedarik edilebilir

Sırt Tipi, Motorlu Tırpanlar

Sırt tipi, benzinli tırpanlar, ağırlığı homojen şekilde dağıtmak için sırt çantası gibi taşınmak üzere tasarlanmışlardır. Yüksek performansı azami konfor ile birleştiren bir iş aracı arayışında olan sektör profesyonelleri için ideal bir araçtır. Bu modellerde bir şase içine bir motor monte edilmiştir ve özellikle ulaşılmaz veya ulaşılmaz zor arazilerde kullanılmasını kolaylaştırmak için diğer tırpanlardan daha uzun bir şaft borusu ile donatılmıştır. Yüksekliği ayarlanabilen omuz askıları ile donatılmış ergonomik sırt çantası ve hava geçirgen malzemeden bel desteği sayesinde operatör henekler, yamaçlar ve çalılıkların yanında tam bir özgürlük içinde çalışabilir.



2 Segmanlı piston, Nikel kaplamalı basınçlı döküm silindir, dövme krank mili ve biyel kolu: Motor için yüksek dayanım ve uzun ömür garanti ederler.



Güçlendirilmiş topuzlu, yeni Load&Go ExtraLife otomatik misina başlığı: Olağanüstü kolaylık ve doldurma çabukluğu şağlar, misinayı yeniden sarmak ve biçme işlemine kaldığı yerden devam etmek için gereken süre sadece 20 saniyedir. (BCF 550).



BCF 550 modeli, üstün konfor sağlamak için tasarlanmış, metalden yeni bir ergonomik çanta ile donatılmıştır. Entegre saklama çantası bir kafayı içine alabilir.



Daha fazla filtreleme kapasitesi ve uzun süreli otonom çalışma için büyük kağıt hava filtresi mevcuttur.



Sadece belirli ülkelerde mevcuttur

SPARTA 441 BP

453 BP ERGO

BCF 550

BCF 540

	SPARTA 441 BP	453 BP ERGO	BCF 550	BCF 540
Güç/Silindir hcm.	2,1 HP - 1,6 kW/40,2 cm ³	2,8 HP - 2,1 kW/52,5 cm ³	3,3 HP - 2,4 kW/51,7 cm ³	3,3 HP - 2,4 kW/51,7 cm ³
Şaft borusu çapı	26 mm	26 mm	26 mm	26 mm
Tutma kolu	pilot	pilot	pilot	pilot
Kesme aparatları	otomatik misina başlığı Load&Go Ø 130 mm, Ø 3,00 mm misina ile 3 dişli disk Ø 255 mm	otomatik misina başlığı Load&Go Ø 130 mm, Ø 3,00 mm misina ile 3 dişli disk Ø 255 mm	otomatik misina başlığı Load&Go ExtraLife Ø 130 mm, (metal takviyeli) Ø 3,00 mm misina ile 3 dişli disk Ø 300 mm	otomatik misina başlığı Load&Go ExtraLife Ø 130 mm, (metal takviyeli) Ø 3,00 mm misina ile 3 dişli disk Ø 300 mm
Askı	sırt çantasıyla entegre çift	sırt çantasıyla entegre profesyonel çift	sırt çantasıyla entegre profesyonel çift	sırt çantasıyla entegre profesyonel çift
Yağ/yakıt deposu kap.	0,75 L	1,50 L	1,20 L	1,20 L
Ses basıncı/gücü seviyesi	96,5/107 dB(A)	93/105 dB(A)	103,4/113,1 dB(A)	mevcut değil
Titreşim seviyesi	1,7/2,1 m/s ²	2,5/3,1 m/s ²	2,1/3,4 m/s ²	mevcut değil
Kesici aksam olmadan ağırlık	9,5 kg	12,3 kg	12,5 kg	mevcut değil

2023 yazından itibaren tedarik edilebilir

Motorlu Tırpan Aparatları / Dönebilen çit biçme makineleri

PH 30



Budama Aparatı PH 30

BCH 25 ve **BCH 250** motorlu tırpanlara uyarlanabilen, budama başlığı.
Kod **61469208**

EP 90



Budama Aparatı EP 90*

SPARTA 25 ve **SPARTA 250** modellerine adapte edilebilir. **EP 100** modeli ile aynı özelliklere sahiptir.
Kod **63069002C**

EP 100



Budama Aparatı EP 100*

24 mm, 26 mm (**SPARTA 25**, **SPARTA 250**, **BCH**) hariç ve 28 mm şaft borulu motorlu tırpanlar için aparatlar. Montaj işlemi oldukça kolay ve hızlıdır: kesme aparatı alete gerek duyulmaksızın değiştirilir. Yağ pompası, direk olarak kesme aparatı üzerine takılmış olup, otomatiktir ve kılavuz ve zincirde sabit ve düzgün bir yağlama sağlar. Hafif, ince zincirin özel profili, geri tepme etkilerine karşı koruma sağlayacak şekilde tasarlanmıştır, kullanıcıya maksimum güvenlik sağlar.
Kod **63069001E**

EP 120



Budama Aparatı EP 120*

Yoğun kullanıma yönelik profesyonel model, 10" kılavuz ve zincirle tedarik edilebilir, 26 mm çaplı şaft borusuna sahip motorlu tırpanlar adapte edilebilir (**SPARTA 25**, **SPARTA 250**, **BCH** modelleri hariç).
10" 63090032B kılavuzlu versiyon kodu

EP 125



Budama Makinesi EP 125**

1/*4" Çubuk ve 12" zincirli, 26 mm çapında transmisyon borusu ile donatılmış ve yoğun kullanıma uygun profesyonel model, çim biçme makinelerine uyarlanabilir (**SPARTA 25**, **SPARTA 250**, **BCH** modelleri hariç).
12" 63090076 Kılavuzlu versiyon kodu

HH 30



Ayarlanabilir Çit Düzeltici HH 30

Özel durumlarda kullanım için, **BCH 25** ve **BCH 250** motorlu tırpanlarına ve **PPH 250** budama makinesine takılabilir.
Kod **61469209**

EH 48 - EH 50



Çit Biçme Aparatları

Düz ve sırt tipi, 26 mm çapında şaft borulu motorlu tırpanlarda (**SPARTA 25**, **SPARTA 250**, **BCH** hariç) kullanılabilirler.
EH 50 modeli (48 cm bıçak) çalı çitlerin bakımı için özellikle önerilmekte olup, çok sayıda sabit ara konum içeren 270° dönüş açısına sahiptir. **PPX 271**, **PPX 275** yüksek dal budama testeresine de takılabilir.
EH 48 modeli, **BC 241** tırpan modeli için uyarlanabilir.







Motorlu Tırpan Aparatları / Entegre çit biçme aparatları

Makineler	Ø Dişçift	Ø konik dişli	Budama aparatları					Çit biçme aparatları		
			PH 30	EP 90	EP 100	EP 120	EP 125	HH 30	EH 48	EH 50
Kod			61469208	63069002C	63069001E	63090032B	63090076	61469209	58059012A	58059001B
TR 61 E	22	M8 erkek								
TR 91 E	22	M8 erkek								
BCi 30	—	—								
BCH 25 S / BCH 250 S	26	M10 erkek	○					○		
BCH 25 T / BCH 250 T	26	M10 erkek								
BCH 25 D / BCH 250 D	26	M10 erkek	○					○		
BCH 310 S	26	M10 erkek	○					○		
BCH 310 T	26	M10 erkek	○					○		
BCH 310 BP	26	M10 erkek	○					○		
BCH 400 S	26	M10 erkek								
BCH 40 T / BCH 400 T	28	M10 erkek								
BCH 40 BP / BCH 400 BP	26	M10 erkek								
BCH 500 S	28	M10 erkek								
BCH 50 T / BCH 500 T	32	M10 erkek								
BCH 500 BP	26	M10 erkek								
SPARTA 25 TR / SPARTA 250 TR	22	M8 erkek								
SPARTA 250 S	26	M8 dişli		○						
SPARTA 25 / SPARTA 250 T	26	M8 dişli		○						
SPARTA 381 S	28	M10 erkek			○					
SPARTA 381 T	28	M10 erkek			○					
SPARTA 441 S	28	M10 erkek			○					
SPARTA 441 T	28	M10 erkek			○					
SPARTA 441 BP	26	M10 erkek			○	○	○			○
BC 241 S	24	M10 erkek			○				○	
BC 241 T	24	M10 erkek			○				○	
BC 270 S	26	M10 erkek			○	○	○			○
BC 270 T	26	M10 erkek			○	○	○			○
BC 300 S	26	M10 erkek			○	○	○			○
BC 300 T	26	M10 erkek			○	○	○			○
BC 241 D	24	M10 erkek			○				○	
BC 300 D	26	M10 erkek			○	○	○			○
BC 350 S	26	M10 erkek			○	○	○			○
BC 350 T	28	M10 erkek			○					
BC 400 S	28	M10 erkek			○					
BC 400 T	28	M10 erkek			○					
741	28	M10 erkek			○					
746 S	28	M10 erkek			○					
746 T	32	M10 erkek								
753 T	32	M10 erkek								
755 MASTER	32	M10 erkek								
BC 530 S / BC 540 S	28	M10 erkek			○					
BC 530 T	32	M10 erkek								
BC 550 MASTER / BC 540 MASTER	32	M10 erkek								
BCF 430	26	M10 erkek			○	○	○			○
446 BP ERGO	26	M10 erkek			○	○	○			○
453 BP ERGO	26	M10 erkek			○	○	○			○
BCF 550 / BCF 540	26	M10 erkek			○	○	○			○

○ uyumlu makineler

Tırpan Aksesuarları - Otomatik misina başlıkları



2 Plastik Misinalı Tap&Go					
					
	Ø 105 mm, M8x1,25 dişi sol, dönüş yönü saatin tersi yönde	Ø 105 mm, M8x1,25 dişi sol, dönüş yönü saatin tersi yönde	Ø 105 mm, M8x1,25 erkek sol, dönüş yönü saatin tersi yönde	Ø 109 mm, M8x1,25 dişi sol, dönüş yönü saatin tersi yönde	Ø 130 mm, M8x1,25 dişi sol, dönüş yönü saatin tersi yönde
Kod	60012020A	61062023A	63029008A	63080011A	4199040CR
				Komple tel makarası	Komple tel makarası
Kod				63080012R	4199045R
Misina Ø	1,65 mm	2,00 mm	2,00 mm	1,60 mm	2,00 mm
TR 61 E	●				
TR 91 E	○			●	
BCi 30					
BCH 25 S / BCH 250 S					
BCH 25 T / BCH 250 T					
BCH 25 D / BCH 250 D					
BCH 310 S					
BCH 310 T					
BCH 310 BP					
BCH 400 S					
BCH 40 T / BCH 400 T					
BCH 40 BP / BCH 400 BP					
BCH 500 S					
BCH 50 T / BCH 500 T					
BCH 500 BP					
SPARTA 25 TR / SPARTA 250 TR		●			
SPARTA 250 S			○		
SPARTA 25 / SPARTA 250 T			○		
SPARTA 381 S					
SPARTA 381 T					
SPARTA 441 S					
SPARTA 441 T					
SPARTA 441 BP					
BC 241 S					
BC 241 T					
BC 270 S					
BC 270 T					
BC 300 S					
BC 300 T					
BC 241 D					
BC 300 D					
BC 350 S					
BC 350 T					
BC 400 S					
BC 400 T					
741					
746 S					
746 T					
753 T					
755 MASTER					
BC 530 S / BC 540 S					
BC 530 T					
BC 550 MASTER / BC 540 MASTER					
BCF 430					
446 BP ERGO					
453 BP ERGO					
BCF 550 / BCF 540					

● standart donanım ○ uyumlu donanımlar

Tırpan Aksesuarları - Otomatik misina başlıkları

	Tap&Go EVO			2 Plastik misinalı Tap&Go	4 ve 8 telli evrensel multiline	
	Ø 110 mm, M8x1,25 erkek sol + M10x1,25 dişi sol, dönüş yönü saatin tersi yönde	Ø 130 mm, M8x1,25 erkek sol + M10x1,25 dişi sol, dönüş yönü saatin tersi yönde	Ø 130 mm, M10x1,25 dişi sol, dönüş yönü saatin tersi yönde	Ø 160 mm, M10x1,25 dişi sol, dönüş yönü saatin tersi yönde	Ø 4,7"/120 mm, 4 tel, Platin-Cut delik 20-25,4 mm "Multiline Pro Head", alüminyum	Ø 3,15"/80 mm, 8 misina, dört kısımlı alüminyum "superpro" delik 20-25,4 mm
Kod	61469100	61459100	61459102	61112061A	63119013	4180057
Kod		Misinasız makara	Misinasız makara	Komple misina makarası		50 tellik set, dört loblu kesit, Ø 3,5 mm, uzunluk 300 mm
Kod	61460023	63120010R	63120010R			
Kod		Plastik topuz	Plastik topuz			
Misina Ø	2,40 mm	2,40 mm	3,00 mm	3,50 mm	3,50 mm	3,50 mm
TR 61 E						
TR 91 E						
BCi 30						
BCH 25 S / BCH 250 S	•					
BCH 25 T / BCH 250 T	•					
BCH 25 D / BCH 250 D	•					
BCH 310 S	•					
BCH 310 T	•					
BCH 310 BP	•					
BCH 400 S		•	○		○	○
BCH 40 T / BCH 400 T		•	○		○	○
BCH 40 BP / BCH 400 BP		•	○		○	○
BCH 500 S		○	•		○	○
BCH 50 T / BCH 500 T		○	•		○	○
BCH 500 BP		○	•		○	○
SPARTA 25 TR / SPARTA 250 TR						
SPARTA 250 S		○				
SPARTA 25 / SPARTA 250 T		○				
SPARTA 381 S		○	○		○	○
SPARTA 381 T		○	○		○	○
SPARTA 441 S		○	○		○	○
SPARTA 441 T		○	○		○	○
SPARTA 441 BP		○	○		○	○
BC 241 S		○				
BC 241 T		○				
BC 270 S		○				
BC 270 T		○				
BC 300 S		○				
BC 300 T		○				
BC 241 D		○				
BC 300 D		○				
BC 350 S		○	○		○	○
BC 350 T		○	○		○	○
BC 400 S		○	○	○	○	○
BC 400 T		○	○	○	○	○
741		○	○	○	○	○
746 S		○	○	○	○	○
746 T		○	○	○	○	○
753 T		○	○	○	○	○
755 MASTER		○	○	•	○	○
BC 530 S / BC 540 S		○	○	○	○	○
BC 530 T		○	○	○	○	○
BC 550 MASTER / BC 540 MASTER		○	○	•	○	○
BCF 430		○	○		○	○
446 BP ERGO		○	○		○	○
453 BP ERGO		○	○		○	○
BCF 550 / BCF 540		○	○		○	○

• standart donanım ○ uyumlu donanımlar

Tırpan Aksesuarları - Otomatik misina başlıkları

Speed&Go



Speed&Go: misinanın neredeyse 10 saniyede sarılmasını sağlayan devrimci bir sistem hızı, sarma ve kullanım kolaylığı ile dünya çapında devrim niteliğinde bir yeniliktir.

Başlık dolumu zaten sarılı olan ve kullanıma hazır misina disketi aracılığıyla yapılmaktadır, açmak kolaydır ve alet gerektirmez. Silindirik hacmi 20 ve 40 cc arasında olan hacimli tırpanlar için önerilir.

Ambalaj şunları içermektedir:

- Speed&Go Otomatik Misina Başlığı
- Misina Disketi M (Ø 2,4 mm)
- Adaptör M10x1.25 Dişi Sol

Teknik özellikler:

- Speed&Go kolay doldurma sistemi
- Tap&Go misina çıkarma sistemi
- Değiştirilebilir alüminyum göz delikleri
- Değiştirilebilir düşük profilli topuz
- Cam elyafı ile güçlendirilmiş yapı

Yeniden doldurmak için sadece **10 saniye** ve **3 basit işlem**

1

İki yan dil üzerine müdahale ederek...
herhangi alete gerek kalmadan bir tıklama ile açınız.

2

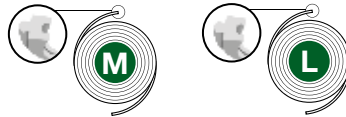
Misinin iki ucunu halkalardan geçirerek...
alüminyum plaka üzerine bir disket yerleştiriniz.

3

Kapatın!
Hafif bir basınç uygulayarak yarım iki kabuğu hizalayın & **GO...**

Yenilikçi disketli doldurma sisteminin 2 ebadı mevcuttur:

- M: Ø 2,4 mm / .095" (7 m doldurma / 275")
- L: Ø 3,0 mm / .118" (5,5 m doldurma / 216")



	Otomatik misina başlığı	Kod	Misina		Doldurma	Kod
	Ø 130 mm	63139001	Ø 2,4 mm		N° 10 adt tel Ø 2,4 mm – M	63040302
					N° 3 adt tel Ø 3,0 mm – L	63040301
					N° 10 adt tel Ø 3,0 mm – L	63040303

Tırpan Aksesuarları - Otomatik misina başlıkları



Akıllı otomatik misina başlığı: yeniden doldurmak için gereken süre yirmi dakikadır, işlem için hiçbir alet gerekmez, hiçbir güçlükle karşılaşılmaz.

Metal ile güçlendirilmiş opsiyonel topuz ile ekstra kullanım süresi.

Her tür motorlu tırpanlar için uygundur; gerek özel kullanım için gerekse profesyoneller için.

Ambalaj şunları içermektedir	Ø 103 mm	Ø 110 mm	Ø 130 mm	Ø 130 mm	Teknik özellikler:
Load&Go otomatik misina başlığı	•	•	•	•	- Load&Go kolay doldurma sistemi - Tap&Go misina çıkarma sistemi - Değiştirilebilir, alüminyum, takviyeli göz delikleri - Güçlendirilmiş altıgen topuz* - Takviyeli plastikten yapılmış gövde
2,0 mm tel	Pro-Silent	-	-	-	
2,4 mm tel	-	Greenline	Greenline	o	
3,0 mm tel	-	-	Greenline	First	
M10x1,25 Dişi sol adaptör	•	•	•	•	
Plastik topuz	•	•	•	o	
Metal topuz	-	-	o	•	

• standart donanım o uyumlu donanımlar

Yeniden doldurmak için sadece 20 saniye ve 3 basit işlem

1



YERLEŞTİR...

Göz deliklerini hizalayın. Misinayı bir göz deliğinin içinden otomatik misina başlığına geçirin ve aynı uzunlukta iki şerit elde edinceye kadar karşı delikten dışarı çıkarın.



* Misinanın kalınlığı ve uzunluğu, misinanın yeniden sarılması için daha fazla enerji gerektirdiği zaman

2



&...

Kanatlı topuzu saatin tersi yönde döndürün.



Anahtar karşılık gelen altıgen yuvasına sokunuz.

3



HAZIR!

Otomatik misina başlığı kullanıma hazırdır.



Saat yönünde döndürünüz.

Ø 103 mm	Topuz	Kod	Misina	Standart adaptörler	Minimum miktar	Motor
	Plastik	63149001	Ø 2,0 mm	M8x1,25 dişi sol	20	20 – 25 cc
Mevcut yedek parçalar						
	Topuz	63140005R	-	-	5	
	Misinasız makara	63140008R	-	-	1	
Ø 110 mm	Topuz	Kod	Misina	Standart adaptörler	Minimum miktar	Motor
	Plastik	63109002	Ø 2,4 mm	M10x1,25 dişi sol	20	20 – 30 cc
Mevcut yedek parçalar						
	Topuz	63100007R	-	-	5	
	Misinasız makara	63100020R	-	-	1	
Ø 130 mm	Topuz	Kod	Misina	Standart adaptörler	Minimum miktar	Motor
	Plastik	63129008	Ø 2,4 mm + Ø 3,0 mm	M10x1,25 dişi sol	20	20 – 55 cc
	Metal	63129015	Ø 3,0 mm	M10x1,25 dişi sol	20	30 – 55 cc
Mevcut yedek parçalar						
	Topuz	63120007AR	-	-	5	
	Misinasız makara	63120020AR	-	-	1	
	Takviyeli topuz	63120030AR	-	-	5	

Tırpan Aksesuarları - Otomatik misina başlıkları



Tap&Go EVO, Speed&Go ve Load&Go otomatik misina başlıkları için adaptör kiti

Özel çantada 120 adet adaptör bulunur (her tür parça için pim özellikleri ve yiv adımı farklı 12 adet adaptör). Uyumluluk tablosu, motorlu tırpanın marka ve modeline göre otomatik misina başlığı adaptörü tipinin hızlı şekilde belirlenmesini sağlayarak, farklı üreticiler tarafından üretilen ve dünya pazarında yer alan modellerin büyük çoğunluğu için tam uyumluluk garanti eder. En çok kullanılan kodları minimum miktar 10 parça olacak şekilde sipariş etmek mümkündür.

Çanta içinde 12 adaptör kitli universal					
Tap&Go EVO	Speed&Go	Plastik topuzlu, metal topuzlu ve yeniden misina doldurma sistemli Load&Go			

	Adaptör kiti	Kod
	Rakip modelleri ile uyumlu 12 adet adaptörden oluşan komple kit	63120021B

Mevcut yedek parçalar			
	Standart insörtler	Kod	Minimum miktar
	M8x1,25LHF	63120046	10
	M10x1LHF	63120047	10
	M10x1,5LHF	63120050	10
	M12x1,25LHF	63120051	10
	M12x1,5LHF	63120052	10
	M10x1,25LHM	63120048	10
	M10x1,5LHM	63120049	10
	M7x1LHM	63120045	10
	3/8-24FLHF	63120054	10
	M12x1,75LHF	63120053	10
	M14x1,5LHF	63120055	10
	M8x1,25LHM	63120042R	10
Kutusuz 10 parçalı kit			
	M10x1,25LHF	63120041R	10
	M8x1,25LHF	63120057	10





Tırpan Aksesuarları - Otomatik misina başlıkları

	Speed&Go		Plastik topuzlu, metal topuzlu ve yeniden misina doldurma sistemli Load&Go				
	Ø 130 mm, M10x1,25 dişi sol, dönüş yönü saatin tersi yönde		Ø 103 mm, M8x1,25 dişi sol, dönüş yönü saatin tersi yönde	Ø 110 mm, M10x1,25 dişi sol, dönüş yönü saatin tersi yönde	Ø 130 mm, plastik topuz, 1 adet insört M10x1,25 dişi sol, Tel Ø 2,40 ve 3,00 mm, dönüş yönü saatin tersi yönde		Ø 130 mm, plastik topuz, 1 adet M10x1,25 sol dişi insört, Ø 3,00 mm misina, rotasyon saat yönünün tersine
Kod	63139001		63149001	63109002	63129008	63129015	
Kod		N° 3 dolum L 63040301	Misinasız makara 63140008R	Misinasız makara 63100020R	Misinasız makara 63120020AR	Misinasız makara 63120020AR	
Kod		N° 10 dolum M 63040302	N° 10 dolum L 63040303	Plastik topuz 63140005R	Plastik topuz 63100007R	Plastik topuz 63120007AR	Plastik topuz 63120007AR
Kod					Metal topuz, opsiyonel 63120030AR		Metal topuz, standart 63120030AR
Tel Ø	2,40 mm	3,00 mm	2,00 mm	2,40 mm	2,40 mm	3,00 mm	3,00 mm
TR 61 E							
TR 91 E			○ + 63120057				
BCi 30			●				
BCH 25 S / BCH 250 S				○			
BCH 25 T / BCH 250 T				○			
BCH 25 D / BCH 250 D				○			
BCH 310 S				○			
BCH 310 T				○			
BCH 310 BP				○			
BCH 400 S	○	○			○	○	
BCH 40 T / BCH 400 T	○	○			○	○	
BCH 40 BP / BCH 400 BP	○	○			○	○	
BCH 500 S	○	○			○	○	
BCH 50 T / BCH 500 T	○	○			○	○	
BCH 500 BP	○	○			○	○	
SPARTA 25 TR / SPARTA 250 TR							
SPARTA 250 S	○				○		
SPARTA 25 / SPARTA 250 T	○				○		
SPARTA 381 S	○	○				●	○
SPARTA 381 T	○	○				●	○
SPARTA 441 S		○				●	○
SPARTA 441 T		○				●	○
SPARTA 441 BP		○				●	○
BC 241 S	○		○	○	●		
BC 241 T	○		○	○	●		
BC 270 S	○			○	●		
BC 270 T	○			○	●		
BC 300 S	○			○	●		
BC 300 T	○			○	●		
BC 241 D	○		○	○	●		
BC 300 D	○			○	●		
BC 350 S	○	○			○	●	○
BC 350 T	○	○			○	●	○
BC 400 S						●	
BC 400 T						●	
741		○			○	●	○
746 S						●	○
746 T						●	○
753 T						●	○
755 MASTER						○	○
BC 530 S / BC 540 S						○	●
BC 530 T						○	●
BC 550 MASTER / BC 540 MASTER						○	○
BCF 430		○			○	●	○
446 BP ERGO						●	○
453 BP ERGO						●	○
BCF 550 / BCF 540						●	○

● standart donanım ○ uyumlu donanımlar






Tırpan Aksesuarları - Diskler



Kod	Özel çelikten yapıma ot bıçakları		Özel çelikten yapıma 3 dişli diskler	
				
	4095567BR	4095675BR	4095637BR	4095638BR
	Ø 10"/255 mm, kalınlık 1,6 mm, delik 25,4 mm	Ø 12"/305 mm, kalınlık 2,5 mm, delik 25,4 mm	Ø 9"/230 mm, kalınlık 1,4 mm, delik 25,4 mm	Ø 10"/255 mm, kalınlık 1,4 mm, delik 25,4 mm
TR 61 E				
TR 91 E				
BCi 30				
BCH 25 S / BCH 250 S			○	○
BCH 25 T / BCH 250 T			○	○
BCH 25 D / BCH 250 D			○	○
BCH 310 S			○	○
BCH 310 T			○	○
BCH 310 BP			○	○
BCH 400 S	○	○	○	○
BCH 40 T / BCH 400 T	○	○	○	○
BCH 40 BP / BCH 400 BP	○	○	○	○
BCH 500 S	○	○	○	○
BCH 50 T / BCH 500 T	○	○	○	○
BCH 500 BP	○	○	○	○
SPARTA 25 TR / SPARTA 250 TR				
SPARTA 250 S			○	○
SPARTA 25 / SPARTA 250 T			○	○
SPARTA 381 S				
SPARTA 381 T				
SPARTA 441 S				
SPARTA 441 T		○		○
SPARTA 441 BP	○			○
BC 241 S			○	○
BC 241 T			○	○
BC 270 S			○	○
BC 270 T			○	○
BC 300 S	○			○
BC 300 T	○			○
BC 241 D				
BC 300 D	○			○
BC 350 S	○			○
BC 350 T	○			○
BC 400 S				○
BC 400 T		○		○
741		○		○
746 S		○		○
746 T		○		○
753 T		○		○
755 MASTER		○		○
BC 530 S / BC 540 S		○		○
BC 530 T		○		○
BC 550 MASTER / BC 540 MASTER		○		○
BCF 430		○		○
446 BP ERGO		○		○
453 BP ERGO		○		○
BCF 550 / BCF 540		○		○

● standart donanım ○ uyumlu donanımlar

Tırpan Aksesuarları - Diskler

Kod	Özel çelikten yapılmış 3 dişli diskler		Özel çelikten yapılmış 4 dişli diskler		
					
	4095673BR	4095674BR	4095681AR	4095568AR	4095563AR
	Ø 10"/255 mm, kalınlık 1,8 mm, delik 25,4 mm	Ø 12"/305 mm, kalınlık 2,4 mm, delik 25,4 mm	Ø 8"/200 mm, kalınlık 2,0 mm, delik 25,4 mm	Ø 9"/230 mm, kalınlık 1,4 mm, delik 25,4 mm	Ø 10"/255 mm, kalınlık 1,4 mm, delik 25,4 mm
TR 61 E					
TR 91 E					
BCi 30					
BCH 25 S / BCH 250 S	○		○	○	○
BCH 25 T / BCH 250 T	●		○	○	○
BCH 25 D / BCH 250 D	○		○	○	○
BCH 310 S					
BCH 310 T					
BCH 310 BP					
BCH 400 S	○	○	○		○
BCH 40 T / BCH 400 T	●	○	○		○
BCH 40 BP / BCH 400 BP	○		○		○
BCH 500 S	●	○	○		○
BCH 50 T / BCH 500 T	●	○	○		○
BCH 500 BP	●		○		○
SPARTA 25 TR / SPARTA 250 TR					
SPARTA 250 S	○		○	○	○
SPARTA 25 / SPARTA 250 T	●		○	○	○
SPARTA 381 S	○				
SPARTA 381 T	●				
SPARTA 441 S	●	○			
SPARTA 441 T	●	○			○
SPARTA 441 BP	●				○
BC 241 S	●		○	○	○
BC 241 T	●		○	○	○
BC 270 S	●			○	○
BC 270 T	●			○	○
BC 300 S	●			○	○
BC 300 T	●			○	○
BC 241 D	●				
BC 300 D	●			○	○
BC 350 S	●				○
BC 350 T	●				○
BC 400 S	●	○			○
BC 400 T	●	○			○
741	●	○			○
746 S	○	○			○
746 T	○	○			○
753 T	○	○			○
755 MASTER	○	○			○
BC 530 S / BC 540 S	○	○			○
BC 530 T	○	○			○
BC 550 MASTER / BC 540 MASTER	○	○			○
BCF 430	●	○			○
446 BP ERGO	●	○			○
453 BP ERGO	●	○			○
BCF 550 / BCF 540	●	○			○

● standart donanım ○ uyumlu donanımlar

Tırpan Aksesuarları - Diskler



Kod	Özel çelikten yapıma 8 dişli diskler		Özel çelikten yapıma 22 dişli diskler	Özel çelikten yapıma 60 dişli diskler	
	4095565BR	4095065BR	4095666BR	4095636BR	4095635BR
	Ø 9"/230 mm, kalınlık 1,4 mm, delik 25,4 mm	Ø 10"/255 mm, kalınlık 1,4 mm, delik 25,4 mm	Ø 8"/200 mm, kalınlık 1,6 mm, delik 25,4 mm	Ø 9"/230 mm, kalınlık 1,4 mm, delik 25,4 mm	Ø 10"/255 mm, kalınlık 1,4 mm, delik 25,4 mm
TR 61 E					
TR 91 E					
BCi 30					
BCH 25 S / BCH 250 S	○				
BCH 25 T / BCH 250 T	○				
BCH 25 D / BCH 250 D	○				
BCH 310 S					
BCH 310 T					
BCH 310 BP					
BCH 400 S					
BCH 40 T / BCH 400 T					
BCH 40 BP / BCH 400 BP					
BCH 500 S					
BCH 50 T / BCH 500 T					
BCH 500 BP					
SPARTA 25 TR / SPARTA 250 TR					
SPARTA 250 S	○				
SPARTA 25 / SPARTA 250 T	○				
SPARTA 381 S					
SPARTA 381 T					
SPARTA 441 S					
SPARTA 441 T	○	○	○	○	○
SPARTA 441 BP				○	○
BC 241 S	○	○			
BC 241 T	○	○			
BC 270 S	○				
BC 270 T	○				
BC 300 S	○	○			
BC 300 T	○	○			
BC 241 D					
BC 300 D	○	○			
BC 350 S	○	○		○	○
BC 350 T	○	○		○	○
BC 400 S	○	○	○	○	○
BC 400 T	○	○	○	○	○
741	○	○	○	○	○
746 S		○	○		○
746 T		○	○		○
753 T		○	○		○
755 MASTER		○	○		○
BC 530 S / BC 540 S		○	○		○
BC 530 T		○	○		○
BC 550 MASTER / BC 540 MASTER		○	○		○
BCF 430		○			○
446 BP ERGO		○	○		○
453 BP ERGO		○			○
BCF 550 / BCF 540		○			○

● standart donanım ○ uyumlu donanımlar

Tırpan Aksesuarları - Diskler

Kod	Özel çelikten yapılmış 80 dişli diskler		Çalılıklar için özel çelikten yapılmış 3 dişli diskler		Özel çelikten yapılmış 2 kavisli dişli parçalayıcı diskler
	4095564BR	4095066BR	4095641BR	4095665BR	4095677BR
	Ø 9"/230 mm, kalınlık 1,4 mm, delik 25,4 mm	Ø 10"/255 mm, kalınlık 1,4 mm, delik 25,4 mm	Ø 10"/255 mm, kalınlık 3,0 mm, delik 25,4 mm	Ø 12"/305 mm, kalınlık 3,0 mm, delik 25,4 mm	Ø 12"/305 mm, kalınlık 3,0 mm, delik 25,4 mm
TR 61 E					
TR 91 E					
BCi 30					
BCH 25 S / BCH 250 S					
BCH 25 T / BCH 250 T					
BCH 25 D / BCH 250 D					
BCH 310 S					
BCH 310 T					
BCH 310 BP					
BCH 400 S			○	○	
BCH 40 T / BCH 400 T			○	○	
BCH 40 BP / BCH 400 BP			○		
BCH 500 S			○	○	
BCH 50 T / BCH 500 T			○	○	
BCH 500 BP			○		
SPARTA 25 TR / SPARTA 250 TR					
SPARTA 250 S					
SPARTA 25 / SPARTA 250 T					
SPARTA 381 S					
SPARTA 381 T					
SPARTA 441 S			○		
SPARTA 441 T	○	○	○		
SPARTA 441 BP	○	○	○		
BC 241 S					
BC 241 T					
BC 270 S					
BC 270 T					
BC 300 S					
BC 300 T					
BC 241 D					
BC 300 D					
BC 350 S	○	○			
BC 350 T	○	○			
BC 400 S	○	○	○		
BC 400 T	○	○	○	○	○
741	○	○	○	○	○
746 S		○	○	●	○
746 T		○	○	●	○
753 T		○	○	●	○
755 MASTER		○	○	●	○
BC 530 S / BC 540 S		○	○	●	○
BC 530 T		○	○	●	○
BC 550 MASTER / BC 540 MASTER		○	○	●	○
BCF 430		○	○	○	○
446 BP ERGO		○	○	○	○
453 BP ERGO		○	○	○	○
BCF 550 / BCF 540		○	○	○	○

● standart donanım ○ uyumlu donanımlar

Tırpan Aksesuarları - Korumalar



Kod	Plastik korumalar										Metal korumalar	
	600 W Elektrikli tırpan için	BCi şarjlı tırpanlar için	850 W / 1000 W Elektrikli tırpan için	SPARTA TR içten yanmalı tırpan için	BC 220/240 motorlu tırpanlar için	725 ERGO tırpanlar için	SPARTA tırpanlar için	BCH-D şarjlı tırpanlar için 25/40 cc	38/46/53 cc tırpanlar için	25/30/34/38 cc tırpanlar için	22 Dişli disk için Ø 200 mm	60/80 Dişli disk için Ø 255
TR 61 E	•											
TR 91 E			•									
BCi 30		•										
BCH 25 S / BCH 250 S								•				
BCH 25 T / BCH 250 T								•				
BCH 25 D / BCH 250 D								•				
BCH 310 S								•				
BCH 310 T								•				
BCH 310 BP								•				
BCH 400 S								•				
BCH 40 T / BCH 400 T								•				
BCH 40 BP / BCH 400 BP								•				
BCH 500 S								•				
BCH 50 T / BCH 500 T								•				
BCH 500 BP								•				
SPARTA 25 TR / SPARTA 250 TR				•								
SPARTA 250 S							•					
SPARTA 25 / SPARTA 250 T							•					
SPARTA 381 S									○	•		○
SPARTA 381 T									○	•		○
SPARTA 441 S									○	•		○
SPARTA 441 T									○	•		○
SPARTA 441 BP										•		○
BC 241 S					•							
BC 241 T					•							
BC 270 S					○	•						
BC 270 T					○	•						
BC 300 S										•		
BC 300 T										•		
BC 241 D					•							
BC 300 D					•					•		
BC 350 S									•			○
BC 350 T									•			○
BC 400 S									•		○	○
BC 400 T									•		○	○
741									•		○	○
746 S									•		○	○
746 T									•		○	○
753 T									•		○	○
755 MASTER									•		○	○
BC 530 S / BC 540 S									•		○	○
BC 530 T									•		○	○
BC 550 MASTER / BC 540 MASTER									•		○	○
BCF 430										•		○
446 BP ERGO										•		○
453 BP ERGO										•		○
BCF 550 / BCF 540										•		○

• standart donanım ○ uyumlu donanımlar

Tırpan Aksesuarları - Askılar

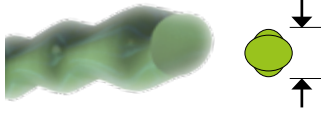
Kod	Normal askı		Omuz yastıklı askı		Çift askı		Profesyonel askı
	4160463AR	60010143R	4179164R	4179172R	61200106R	63050018AR	63070003AR
	karabinalı	karabinasız	yastıklı	confort yastıklı	çift	hızlı çıkarma sistemli çift	profesyonel
TR 61 E		○	○	○			
TR 91 E		●	○	○			
BCi 30	○	○	○	○			
BCH 25 S / BCH 250 S	●	○	○	○			
BCH 25 T / BCH 250 T	●	○	○	○	○	○	
BCH 25 D / BCH 250 D	●	○	○	○			
BCH 310 S	●	○	○	○			
BCH 310 T	●	○	○	○	○	○	
BCH 310 BP							
BCH 400 S	●	○	○	○			
BCH 40 T / BCH 400 T			○	○	● BF000020R	○	○
BCH 40 BP / BCH 400 BP							
BCH 500 S	●	○	○	○			
BCH 50 T / BCH 500 T			○	○	○	○	●
BCH 500 BP							
SPARTA 25 TR / SPARTA 250 TR	○	○	○	○			
SPARTA 250 S	●	○	○	○			
SPARTA 25 / SPARTA 250 T	●	○	○	○	○	○	
SPARTA 381 S	●	○	○	○			
SPARTA 381 T					●	○	○
SPARTA 441 S	●	○	○	○			
SPARTA 441 T					●	○	○
SPARTA 441 BP							
BC 241 S	●	○	○	○			
BC 241 T	○	○	●	○	○	○	○
BC 270 S	●	○	○	○			
BC 270 T	○	○	●	○	○	○	○
BC 300 S	●	○	○	○			
BC 300 T			●	○	○	○	○
BC 241 D	●	○	○	○			
BC 300 D	●	○	○	○			
BC 350 S	●	○	○	○			
BC 350 T			○	○	○	○	●
BC 400 S	●	○	○	○			
BC 400 T			○	○	○	○	●
741			○	○	●	○	○
746 S	●	○	○	○			
746 T							●
753 T							●
755 MASTER							●
BC 530 S / BC 540 S	●	○	○	○			
BC 530 T							●
BC 550 MASTER / BC 540 MASTER							●
BCF 430							
446 BP ERGO							
453 BP ERGO							
BCF 550 / BCF 540							

● standart donanım ○ uyumlu donanımlar

Tırpan Aksesuarları - Misinalar



Seri	Tip	Çap		Uzunluk (m)	Mini blister	Uzunluk (m)	Blister	Uzunluk (m)	Bobin	Uzunluk (m)	Bobin
		mm	inç		Kod		1 lbs-0,450 kg		4 lbs-1,8 kg		17,64 lbs-8 kg



Patentli ham maddeler karışımından oluşan yüksek kalitede tel, belirgin aerodinamik sarmal profili ile karakterize edilir. Havayı daha az dirençle keser, daha sessiz ve daha az titreşimli çalışma sunar. Güç tüketimini azaltıp yüksek kesme hızı sağlayarak, motorun ve akünün kullanım ömrünü artırdığı için özellikle akülü veya elektrikli makineler için uygundur.
Teknik özellikler: ot, yabancı ot için idealdir.

Pro-Silent	spiral	1,6	.065"	15	63040310						
		2,0	.080"	15	63040311	123	63040313				



Aşınma ve kırılmaya karşı maksimum direnç garanti eden kopolimerlerden oluşan yüksek kaliteli misina.
Teknik özellikler: net ve temiz kesim; ot, yabancı ot ve çalı çırpı için ideal; yüksek kesme hızı.

Greenline	kare	1,6	.065"	15	63040224A						
		2,0	.080"	15	63040225A						
		2,4	.095"	15	63040226A	87	63040104B	349	63040107A	1560	63042013A
		2,7	.106"	15	63040182A	72	63040181A	280	63040240	1232	63042006A
		3,0	.119"	15	63040227A	56	63040105C	223	63040108A	1000	63042008A
		3,5	.139"	12	63040228A	41	63040174B	164	63040175A	736	63042001A
		4,0	.157"			31	63040256A				



Greenline	yuvarlak	2,4	.095"	15	63040229A	69	63040235A				
		2,7	.106"	15	63040277A	56	63040276A	217	63040279	968	63042007A
		3,0	.119"	15	63040278A	44	63040206B	175	63040204A	784	63042009A
		3,5	.139"			32	63040201B	129	63040273	576	63042016A



Kopmaya karşı direnç için maksimum esneklik ve aşınmaya karşı direnç için maksimum dayanıklılık garanti eden iki malzemeden oluşan profesyonel misina. Geleneksel misinalara kıyasla %30'a kadar daha uzun kullanım ömrü.
Teknik özellikler: ot, yabancı ot, çalı ve sazlıklar için, taş ve duvar bulunan yerlerde dahi idealdir; yüksek kesim hızı.

First	kare	2,4	.095"	15	63040231A	87	63040238A				
		3,0	.119"	15	63040280A	56	63040138B	223	63040271	1000	63042012A
		3,5	.139"	12	63040288A	41	63040140B	164	63040266	736	63042015A
		4,0	.157"			31	63040258A	123	63040260	560	63042010A



Aşınmaya, kırılmaya ve yapışmaya karşı direnç açısından maksimum performans sağlayan profesyonel tel; kesit çift katmanlıdır; iç makara kırılmaya karşı, dış kılıf ise aşınmaya karşı ileri derecede dirençlidir.
Teknik özellikler: ot, yabancı ot, çalı, sazlıklar ve çalılıklar için, taş ve duvar bulunan yerlerde dahi idealdir; yüksek kesim hızı.

Titanium	kare	3,0	.119"			56	63040208B	168	63040212A*	1000	63042003A
		3,5	.139"			41	63040209B	123	63040213A*	736	63042004A



Maksimum kesme performansları sağlayan ve geleneksel tellere nazaran %40'a varan daha fazla kullanım ömrü ile ürün gamının zirvesinde, yenilikçi profesyonel tel. Çift katmanlı kesit: iç makara kırılmaya karşı, dış kılıf ise aşınmaya karşı ileri derecede dirençlidir. 280°C'ye kadar varan sıcaklıklara karşı yüksek direnç.
Teknik özellikler: ot, yabancı ot, çalı, sazlıklar ve çalılıklar için, taş ve duvar bulunan yerlerde dahi idealdir; yüksek kesim hızı.
* Ambalajlama 3 lbs - 1,350 kg ağırlığında makarada titanyum

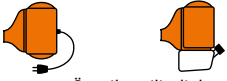
Platin-Cut	tırtıklı kare	2,7	.106"	15	63040234A	57	63040242A				
		3,0	.119"			44	63040244A	175	63040246		
		3,5	.139"			32	63040249A	128	63040252	632	63042002A
		4,0	.157"			25	63040262A	99	63040264		



Maksimum esneklik ve aşınma direnci sağlayan yenilikçi profesyonel tel. Maksimum kesme performansı garanti etmek için güçlendirilmiş testere dişi profil.
Teknik özellikler: net ve temiz kesim; Ø 12 mm'ye kadar olan ot, yabancı ot, çalı, sazlıklar ve çalılıklar için ideal; yüksek kesme hızı; geleneksel bir tele göre daha sessiz.

Saw-Blade Gold	testere dişi	3,0	.139"			37	63040248B				
		3,5	.157"			27	63040254B	143	63040275		

Tırpan Aksesuarları - Misinalar



Önerilen silindir hacmi



Önerilen otomatik misina başlığı



Önerilen donanım

elektrikli tırpanlar	22 cc	25 cc	30 cc	35 cc	40 cc	44 cc	50 cc üzeri	Tap&Go Ø 105	Tap&Go Ø 109	Tap&Go Ø 130-160	Load&Go Ø 103	Load&Go Ø 110	Load&Go Ø 130	Multiline	Ot	Yabani ot, çalı	Sazlıklar, ufak çalılıklar	Ormanaltı bitkileri	Kaldırımlar, park yerleri
	•	•						•	•		•				•				
	•	•	•					•	•	•	•				•				
	•	•	•	•				•	•	•	•				•				
		•	•	•	•				•	•	•				•	•			
			•	•	•	•				•	•				•	•	•		•
				•	•	•	•			•	•				•	•	•	•	•
					•	•	•			•	•				•	•	•	•	•
						•	•			•	•				•	•	•	•	•
							•			•	•				•	•	•	•	•
										•	•				•	•	•	•	•
										•	•				•	•	•	•	•
										•	•				•	•	•	•	•
										•	•				•	•	•	•	•

Her yeşil alana ve farklı ölçülere uygun çim biçme çözümleri

Teknoloji ve Konfor

Oleo-Mac çeşitli yeşil alanların kesimi için farklı araçlar sunmaktadır. İtmeli çim biçme makinesi, çevikliğin en fazla talep edilen özellik olduğu zamanlarda, dar alanlar için idealdir; çekmeli çim biçme makinesi ise büyük boyutlardaki bahçelerle uğraşanlar için tasarlanmıştır. Modellerimiz, tüm olası gereksinimlere cevap veren teknik özelliklerle de öne çıkmaktadır: kesim yüksekliği her çark üzerinde bağımsız veya merkezi olabilir, çalıştırması manuel veya elektrikli olabilir ya da gücünü batarya, benzin veya elektrikten sağlayabilir. Profesyonel çim biçme makineleri, şanzıman, çelikten ön tamponlar, alüminyum tekerlekler ve güçlendirilmiş kaporta sayesinde, düzensiz olanlar da dahil, daha büyük yüzeyler üzerinde üstün performansı ile ayırt edilir.



Kullanımı kolay bir kol ile çalıştırılabilen yeni kesme yüksekliği ayarı.



Büyük boyutlu tekerlekler en engebeli arazilerde bile çalışmak için idealdir.



"4-cutting device": Malçlama, toplama, standart yan tahliye ve arka tahliye için yönlendirici.



Alüminyum tekerlek: en zorlu çalışmalarda dahi maksimum sağlamlık vaadeder.



3 Vitesli transmisyon, ilerleme hızının çalışma ve arazi tipine göre ayarlanmasını sağlar.



Çim sepeti "dolu" göstergesi sepetin boşaltılması gerektiğini bildirir, böylece seviye kontrolü için çalışmaya ara verme zorunluluğunu ortadan kaldırır ve fazla dolulardan dolayı çimlerin taşması engellenir.



Çim Biçme Makineleri

Çim biçme makinesi seçim kılavuzu

		EV / ÇİFTÇİ	YARI PROFESYONEL / ÇİFTÇİ	KENTSEL
BAHÇEDEKİ ÇİMLERİN KESİLMESİ	Elektrikli	K 35 K 40 G 44 G 48		
	Akülü	Gi 40 Gi 44 Gi 48		
	COMFORT itmeli ve şanzımanlı		G 44 G 48	
	COMFORT PLUS / İtmeli		G 44 G 48	
	COMFORT PLUS / Şanzımanlı		G 44 G 48 G 53	
	ALLROAD PLUS 4 / Şanzımanlı		G 48 G 53	
	ALLROAD ALÜMİNYUM / Şanzımanlı			MAX 48 MAX 53
	ALÜMİNYUM PRO / Şanzımanlı			MAX 53
	LUX 55 Şanzımanlı Profesyonel			LUX 55

Elektrikli Çim Biçme Makineleri

Evlere ait yeşil alanlar için zaman içinde uzun süreli kullanımlara dayanıklı olmasının yanı sıra, çok yönlü ve kullanışlı makinelere ihtiyaç vardır. Elektrikli motorlu tırpan, küçük ve orta boyutlardaki yüzeylerin bakımı için uygundur. Bahçelerde ve yeşil alanlarda etkili, basit, işlevsel ve sessiz şekilde çalışırlar. Elektrik motorlu tırpanlar, içten yanmalı motorlardan üç kat daha fazla avantaj sağlamaktadır: yakıt dolumu gerektirmez, çevresel emisyonları azaltır ve ses emisyonlarını önemli ölçüde düşürür.



Bağımsız ve her tekerlek üzerinde ayarlanabilen kesme yüksekliğine sahiptir.



Bıçak, gidon üzerine yerleştirilmiş rahat bir kol aracılığıyla çalıştırılır.



Makineye daha fazla güç ve sağlamlık kazandıran çelik gövdesi vardır.



K 35 P



K 40 P



G 44 PE COMFORT PLUS



G 48 PE COMFORT PLUS

	K 35 P	K 40 P	G 44 PE COMFORT PLUS	G 48 PE COMFORT PLUS
Şase	ABS	ABS	çelik	çelik
Elektrikli motor gücü	1,1 kW	1,3 kW	1,5 kW	1,6 kW
Kesme genişliği	33 cm	38 cm	41 cm	46 cm
İlerleme	itmeli	itmeli	itmeli	itmeli
Kesme ayarı	bağımsız	bağımsız	bağımsız	bağımsız
Kesme yüksekliği	20-36-52 mm	28-44-60 mm	28 ila 75 mm	28 ila 75 mm
Sepet kapasitesi	25 L	40 L	60 L	60 L
Malçlama/Yandan tahliye	mevcut değil/mevcut değil	mevcut değil/mevcut değil	mevcut değil/mevcut değil	mevcut değil/mevcut değil
Ağırlık	12,2 kg	15,0 kg	21,0 kg	24,0 kg

Şarjlı Çim Biçme Makineleri

Çim biçme makinesinde de akülü kullanım, benzinli motorları aratmayacak önemli faydalar sağlar. Bu makinelerle (kendinden tahrikli versiyonu bulunan **Gi 44** ve **Gi 48**), çim-ot biçmede kullanım kolaylığı, gürültü seviyelerinde azalma sağlanır ve egzoz gazları tamamen ortadan kalkar. Kış mevsiminde kullanımdan kaldırırken depoyu boşaltma, bujilerin değiştirilmesi, filtrenin temizlenmesi ve karışımın boşaltılması gereklilikleri akülü motorlar için artık sadece eski bir hatıradır, hem de performanstan ödün vermeden. Aslında **Gi 44** ve **Gi 48**'in her ikisi de otonomluğu 5 Ah'lık iki aküye kadar genişletmek ve kesme yüzeyini daha da büyütme için çift akü yuvası ile donatılmıştır. Her iki makinenin de gövdesi çelik olup, kesme yüksekliklerini ve çim sepetlerinin kapasitesini ayarlamak için merkezi kontroller ile donatılmışlardır. 4'ü 1 arada kesme fonksiyonlu **Gi 48** modelleri aynı zamanda sepetsiz çim kesme, malçlama sistemi veya yandan boşaltma imkanları da sunmaktadır. **Gi 40 P** modeli, kompakt ve kullanımı kolay plastik gövdesi ile küçük bahçeler için önerilmektedir.



Gi 40 P **Gi 44 P** **Gi 44 T** **Gi 48 P** **Gi 48 T**

	Gi 40 P	Gi 44 P	Gi 44 T	Gi 48 P	Gi 48 T
Motor tipi	Fırçasız	Fırçasız	Fırçasız	Fırçasız	Fırçasız
Voltaj	40 V	40 V	40 V	40 V	40 V
Maks. akü sayısı	en fazla 1	en fazla 2	en fazla 2	en fazla 2	en fazla 2
Çalıştırma aküsü	Bi 2,0 OM / Bi 5,0 OM	Bi 2,0 OM / Bi 5,0 OM	Bi 5,0 OM	Bi 5,0 OM	Bi 5,0 OM
Gövde malzemesi	polipropilen	çelik	çelik	çelik	çelik
Kendinden ilerlemeli	itmeli	itmeli	kendinden tahrikli	itmeli	kendinden tahrikli
Kesme çapı	37 cm	41 cm	41 cm	46 cm	46 cm
Kesme yüksekliği	18 ila 60 mm	28 ila 75 mm	28 ila 75 mm	28 ila 75 mm	28 ila 75 mm
Toplama sepeti kapasitesi	40 L	70 L	70 L	70 L	70 L
Malçlama/Yandan tahliye	mevcut değil/mevcut değil	mevcut değil/mevcut değil	mevcut değil/mevcut değil	standart/standart	standart/standart
Azami kesim yüzeyi (*)	120 m ² (1x2,0 Ah) 300 m ² (1x5,0 Ah)	140 m ² (1x2,0Ah) 280 m ² (2x2,0 Ah) 350 m ² (1x5,0 Ah) 700 m ² (2x5,0 Ah)	250 m ² (1x5,0 Ah) 500 m ² (2x5,0 Ah)	250 m ² (1x5,0 Ah) 500 m ² (2x5,0 Ah)	250 m ² (1x5,0 Ah) 500 m ² (2x5,0 Ah)
Aküsüz boş ağırlık	13 kg	23 kg	25 kg	27 kg	29 kg
CRG ile şarj süresi	88' (2,0 Ah) / 220' (5,0 Ah)	88' (2,0 Ah) / 220' (5,0 Ah)	220' (5,0 Ah)	220' (5,0 Ah)	220' (5,0 Ah)
FAST CRG ile şarj süresi	40' (2,0 Ah) / 90' (5,0 Ah)	40' (2,0 Ah) / 90' (5,0 Ah)	90' (5,0 Ah)	90' (5,0 Ah)	90' (5,0 Ah)

(*) Kesme performansları farklı etkenlere bağlıdır: bahçenin şekli, yüzeyin özellikleri (uzunluk, çim nemi), ilerleme hızı, kesme türü (toplama, malçlama veya yandan boşaltma)

COMFORT İtmeli ve Şanzımanlı Çim Biçme Makineleri

COMFORT serisinin çim biçme makineleri, küçük alanların bakımıyla uğraşan, içten yanmalı motorlarla çalışan, yönetilebilir ve kullanımı kolay modeller arayan özel kullanıcılara uygun bir çözüm sunar.



Çelik kaporta/gövde, makineye büyük oranda dayanıklılık ve sağlam yapı sağlamaktadır.



Kolay çalıştırma, optimum performans, güvenilirlik ve uzun ömür garanti edebilen ileri teknoloji ile tasarlanmış, EMAK üretimi 4 zamanlı motora sahiptir.



Gidonun kulpunu tamamen sararak rahat ve güvenli bir tutuş garanti eden plastikten yapılmaya dayanıklı ve ergonomik kolları vardır.



Rulmanlar üzerine yerleştirilmiş yenilikçi tasarıma sahip tekerlekler makinenin kaymasını engeller.



Home Plus 800-1000 m²

Home Plus 800-1000 m²

Home Plus 1000-1400 m²

G 44 PK COMFORT

G 44 TK COMFORT

G 48 PK COMFORT

	G 44 PK COMFORT	G 44 TK COMFORT	G 48 PK COMFORT
Şase	çelik	çelik	çelik
Silindir hcm.	123 cm ³	123 cm ³	123 cm ³
Motor marka/model	Emak K 450 OHV	Emak K 450 OHV	Emak K 450 OHV
Kesme genişliği	41 cm	41 cm	46 cm
İlerleme	itmeli	kendi yürür (3,6 km/sa)	itmeli
Kesme ayarı	bağımsız	merkezi	bağımsız
Kesme yüksekliği	28-75 mm	28-75 mm	28-75 mm
Sepet kapasitesi	60 L	60 L	60 L
Malçlama/Yandan tahliye	mevcut değil/mevcut değil	mevcut değil/mevcut değil	opsiyonel/mevcut değil
Ağırlık	24,0 kg	27,4 kg	31,5 kg

COMFORT PLUS İtmeli Çim Biçme Makineleri

İtmeli çim biçme makineleri 1.400 m²'den daha büyük olmayan yüzeylerin bakımıyla ilgilenen özel kullanıcılar için iyi bir çözümdür. **COMFORT PLUS** serisi, ergonomik çözümlere ve işlevsel tasarıma özel bir dikkat atfedilerek tasarlanmıştır. Çelik kaporta donanımı makinelere büyük bir dayanıklılık ve sağlamlık sağlamaktadır.



Plastik ve fileden yapılmış, sepet dolduğunda işaret veren bir göstergeye sahip, 70 L'lik dayanıklı ve çok yönlü sepete (takılması için alet gerekmez) sahiptir.



Rulmanlar üzerine yerleştirilmiş yenilikçi tasarıma sahip tekerlekler makinenin kaymasını engeller.



Bağımsız ve her tekerlek üzerinde ayarlanabilen kesme yüksekliği ayarına sahiptir.



Opsiyonel malçlama kiti: Çayır, çim alanlarda temiz ve daima homojen bir kesim için çimin tabanında birikecek çok ince parçalara ayrılmasını sağlar.

G 48/66110127R



G 44 PB COMFORT PLUS

G 44 PK COMFORT PLUS

G 48 PK COMFORT PLUS

G 48 PBQ COMFORT PLUS

	G 44 PB COMFORT PLUS	G 44 PK COMFORT PLUS	G 48 PK COMFORT PLUS	G 48 PBQ COMFORT PLUS
Şase	çelik	çelik	çelik	çelik
Silindir hcm.	125 cm ³	139 cm ³	139 cm ³	140 cm ³
Motor marka/model	Briggs & Stratton 450E OHV serisi	Emak K 605 OHV	Emak K 605 OHV	Briggs & Stratton 550E OHV serisi
Kesme genişliği	41 cm	41 cm	46 cm	46 cm
İlerleme	itmeli	itmeli	itmeli	itmeli
Kesme ayarı	bağımsız	bağımsız	bağımsız	bağımsız
Kesme yüksekliği	28-75 mm	28-75 mm	28-75 mm	28-75 mm
Sepet kapasitesi	70 L	70 L	70 L	70 L
Malçlama/Yandan tahliye	mevcut değil/mevcut değil	mevcut değil/mevcut değil	opsiyonel/mevcut değil	opsiyonel/mevcut değil
Ağırlık	23,4 kg	24,0 kg	25,4 kg	24,4 kg

Stoklar bitine kadar tedarik edilebilir

COMFORT PLUS Şanzımanlı Çim Biçme Makineleri

Otomatik tahrikli motorlu tırpanlar, yamaçlarda ve yabani otlular alanlarda çalışmak için daha fazla önerilmektedir. Otomatik tahrikli motorlu tırpanların başlıca özelliği tekerleklerin motora bağlanmasıdır. Yapısal donanımı sayesinde, makineyi itmek daha az yorar ve kesim manevraları önemli derecede optimize edilmiştir. **COMFORT PLUS** tek hızlı çekmeli seri geniş alanlar ve ulaşılması güç araziler veya hafif eğimli araziler için ideal çözümdür. Ayrıca rahat ve zahmetsiz bir çalıştırma için akülü, elektrikle çalıştırılan **TKE** modelleri de mevcuttur.



Çelik kaporta/gövde, makineye büyük bir dayanıklılık ve sağlamlık sağlamaktadır.



Gidonun tutma sapını tamamen sararak rahat ve güvenli bir tutuş garanti eden plastikten yapılmaya dayanıklı ve ergonomik kolları vardır.



Optimum biçme verimi ve mükemmel torba dolumu garanti eden standart malçlama bıçağı ve aerodinamik biçimli gövdeye sahiptir.



Plastik ve fileden yapılmaya, sepet dolduğunda işaret veren bir göstergeye sahip, 70 L'lik dayanıklı ve çok yönlü sepete (takılması için alet gerekmez) sahiptir.



Home Plus 1000-1200 m²



Home Plus 1400-1800 m²

G 44 TK COMFORT PLUS

G 48 TK COMFORT PLUS

Şase	çelik	çelik
Silindir hcm.	139 cm ³	139 cm ³
Motor marka/model	Emak K 605 OHV	Emak K 605 OHV
Kesme genişliği	41 cm	46 cm
İlerleme (hız)	kendi yürür (3,6 km/sa)	kendi yürür (3,6 km/sa)
Kesme ayarı	merkezi	merkezi
Kesme yüksekliği	28 ila 75 mm	28 ila 75 mm
Sepet kapasitesi	70 L	70 L
Malçlama/Yandan tahliye	mevcut değil/mevcut değil	opsiyonel/mevcut değil
Ağırlık	28,3 kg	30,4 kg

COMFORT PLUS Şanzımanlı Çim Bıçme Makineleri



Kullanımı kolay bir kol ile çalıştırılabilen yeni kesme yüksekliği ayarı.



Rulmanlar üzerine yerleştirilmiş yenilikçi tasarıma sahip tekerlekler makinenin kaymasını engeller.



Opsiyonel malçlama kit: Çayır, çim alanlarda temiz ve daima homojen bir kesim için çimin tabanında birikecek çok ince parçalara ayrılmasını sağlar.

G 48/66110127R



1400-1800 m²

1400-1800 m²

1400-1800 m²

G 48 TKE COMFORT PLUS G 48 TBQ COMFORT PLUS G 48 TBX COMFORT PLUS

Şase	çelik	çelik	çelik
Silindir hcm.	166 cm ³	140 cm ³	150 cm ³
Motor marka/model	Emak K 655i OHV marşlı akülü, elektrikle çalıştırma	Briggs & Stratton 550E OHV serisi	Briggs & Stratton 625EXi OHV serisi
Kesme genişliği	46 cm	46 cm	46 cm
İlerleme (hız)	kendi yürür (3,6 km/sa)	şanzımanlı (3,6 km/sa)	şanzımanlı (3,6 km/sa)
Kesme ayarı	merkezi	merkezi	merkezi
Kesme yüksekliği	28 ila 75 mm	28-75 mm	28-75 mm
Sepet kapasitesi	70 L	70 L	70 L
Malçlama/Yandan tahliye	opsiyonel/mevcut değil	opsiyonel/mevcut değil	opsiyonel/mevcut değil
Ağırlık	31,5 kg	28,4 kg	30,6 kg

Stoklar bitine kadar tedarik edilebilir

COMFORT PLUS Şanzımanlı Çim Biçme Makineleri



Elektrikli şarj edilebilir akülü Emak motorlu **TKE** modelleri, zahmetsiz bir çalıştırma sağlar. Motorlar tek bir tuşla çalıştırma özelliğine sahiptir.



Opsiyonel malçlama kiti: çimi en ufak parçalara ayırarak homojen bir kesim imkanı sağlar.

G 53/66070096R



G 53 TK COMFORT PLUS G 53 TKE COMFORT PLUS G 53 TBX COMFORT PLUS

Şase	çelik	çelik	çelik
Silindir hcm.	166 cm ³	166 cm ³	150 cm ³
Motor marka/model	Emak K 655 OHV	Emak K 655i OHV akülü, elektrikle çalıştırma	Briggs & Stratton 625EXi OHV serisi
Kesme genişliği	51 cm	51 cm	51 cm
İlerleme (hız)	şanzımanlı (3,6 km/sa)	şanzımanlı (3,6 km/sa)	şanzımanlı (3,6 km/sa)
Kesme ayarı	merkezi	merkezi	merkezi
Kesme yüksekliği	28-75 mm	28-75 mm	28-75 mm
Sepet kapasitesi	70 L	70 L	70 L
Malçlama/Yandan tahliye	opsiyonel/mevcut değil	opsiyonel/mevcut değil	opsiyonel/mevcut değil
Ağırlık	31,8 kg	32,9 kg	31,6 kg

ALLROAD PLUS 4 Şanzımanlı Çim Biçme Makineleri

ALLROAD PLUS 4 serisi, arkadan toplama işlevine ek olarak malçlama işlevi standart olarak verilen yandan boşaltma işlevini de içermektedir. Tek hızda çekme veya değişken hız sürücüsü ile (**VK** modeli) artan tekerlek boyutu ile birlikte engebeli arazilerde dahi daha iyi bir akıcılık sağlar. Ayrıca sorunsuz ve zahmetsiz boşaltma için bataryalı (marşlı) **TBXE** ve **TKE** modelleri mevcuttur.



Çelik kaporta/gövde, makineye büyük bir dayanıklılık ve sağlamlık sağlamaktadır.



Yüksek ilerleme kabiliyeti ve her türlü arazide daima optimal ilerlemeyi garanti eden bilye rulmanlı geniş ebatlı tekerlekler (arkadakiler 280 mm, öndekiler 200 mm mevcuttur).

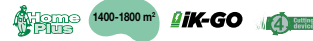


"4-Cutting device": Malçlama, toplama, standart yan tahliye ve arka tahliye içeren kesme sistemine sahiptir.



Malçlama kiti: çimi en ufak parçalara ayırarak homojen bir kesim imkanı sağlar.

G 48/66110127R



G 48 TK ALLROAD PLUS 4

G 48 TKE ALLROAD PLUS 4

	G 48 TK ALLROAD PLUS 4	G 48 TKE ALLROAD PLUS 4
Şase	çelik	çelik
Silindir hcm.	166 cm ³	166 cm ³
Motor marka/model	Emak K 655 OHV	Emak K 655i OHV akülü, elektrikle çalıştırma
Kesme genişliği	46 cm	46 cm
İlerleme (hız)	şanzımanlı (3,6 km/sa)	şanzımanlı (3,6 km/sa)
Kesme ayarı	merkezi	merkezi
Kesme yüksekliği	28-75 mm	28-75 mm
Sepet kapasitesi	70 L	70 L
Malçlama/Yandan tahliye	standart/standart	standart/standart
Ağırlık	36,0 kg	36,0 kg

ALLROAD PLUS 4 Şanzımanlı Çim Biçme Makineleri



Standart malçlama kiti: çimi en ufak parçalara ayırarak homojen bir kesim imkanı sağlar.

G 48/66110127R

G 53/66070096R



G 53 TK ALLROAD PLUS 4 G 53 TKE ALLROAD PLUS 4 G 53 TBX ALLROAD PLUS 4

Şase	çelik	çelik	çelik
Silindir hcm.	196 cm ³	196 cm ³	150 cm ³
Motor marka/model	Emak K 805 OHV	Emak K 655i OHV serisi akülü, elektrikle çalıştırma	Briggs & Stratton 625EXi OHV serisi
Kesme genişliği	51 cm	51 cm	51 cm
İlerleme (hız)	şanzımanlı (3,6 km/sa)	şanzımanlı (3,6 km/sa)	şanzımanlı (3,6 km/sa)
Kesme ayarı	merkezi	merkezi	merkezi
Kesme yüksekliği	28-75 mm	28-75 mm	28-75 mm
Sepet kapasitesi	70 L	70 L	70 L
Malçlama/Yandan tahliye	standart/standart	standart/standart	standart/standart
Ağırlık	37,4 kg	39,5 kg	34,4 kg

ALLROAD PLUS 4 Şanzımanlı Çim Biçme Makineleri



Elektrikli şarj edilebilir akülü Briggs & Stratton motorlu **TBXE** modelleri, zahmetsiz bir çalıştırma sağlar.



VK modeli, çekişin ihtiyaçlarınıza göre uyarlanmasına izin veren sürekli hız değişimi ile donatılmıştır.



Kazara çarpmalarda gövdeyi büyük ölçüde koruyan entegre taşıma kulplu ön tampona sahiptir.



G 53 TBXE ALLROAD PLUS 4 G 53 THX ALLROAD PLUS 4 G 53 VK ALLROAD PLUS 4

Şase	çelik	çelik	çelik
Silindir hcm.	163 cm ³	166 cm ³	196 cm ³
Motor marka/model	Briggs & Stratton 675 iS OHV serisi akülü, elektrikle çalıştırma	Honda GCVx 170 OHV	Emak K 805 OHV
Kesme genişliği	51 cm	51 cm	51 cm
İlerleme (hız)	şanzımanlı (3,6 km/sa)	şanzımanlı (3,6 km/sa)	Şanzımanlı (2,5 ila 4,5 km/sa)
Kesme ayarı	merkezi	merkezi	merkezi
Kesme yüksekliği	28-75 mm	28-75 mm	28-75 mm
Sepet kapasitesi	70 L	70 L	70 L
Malçlama/Yandan tahliye	standart/standart	standart/standart	standart/standart
Ağırlık	37,0 kg	34,0 kg	38,6 kg

ALLROAD ALÜMİNYUM Şanzımanlı Çim Bıçme Makineleri

ALLROAD ALÜMİNYUM modelleri tam bir sağlamlık örneğidir: 4 mm kalınlığında alüminyum pres döküm 46 ila 51 cm arasında kaporta ile donatılmış olup darbelere ve paslanmaya karşı yapısal bir direnç göstermektedirler. Yüksek yüklü malç bıçağı ve kaportanın aerodinamik formu ideal kesim randımanı ve sepetin mükemmel bir şekilde doldurulmasını sağlarken, korumalı bilyalı rulmanlar ile donatılmış tekerlekler sayesinde makine her türlü arazi üzerinde ilerleyebilmektedir.



Kalınlığı 4 mm olan alüminyum döküm gövde: düşük ağırlık ve aşınma ve korozyona karşı yüksek mekanik dayanıklılık sağlar.



Yüksek ilerleme kabiliyeti ve her türlü arazide daima optimal ilerlemeyi garanti eden, korumalı bilye rulmanlı, geniş ebatlı IMPACT serisi tekerlekler (arkadakiler Ø 280 mm, öndekiler Ø 200 mm mevcuttur).



Standart malçlama kiti: çimi en ufak parçalara ayırarak homojen bir kesim imkanı sağlar.

MAX 48/66090147R

MAX 53/66060372R



sharpe pro 1800-2200 m²

sharpe pro 2000-2400 m²

sharpe pro 2000-2400 m²

sharpe pro 2000-2400 m²

MAX 48 TK ALLROAD ALUMINIUM

MAX 53 TK ALLROAD ALUMINIUM

MAX 53 TBX ALLROAD ALUMINIUM

	MAX 48 TK ALLROAD ALUMINIUM	MAX 53 TK ALLROAD ALUMINIUM	MAX 53 TBX ALLROAD ALUMINIUM
Şase	alüminyum	alüminyum	alüminyum
Silindir hacmi	166 cm ³	196 cm ³	163 cm ³
Motor marka/model	Emak K 655 OHV	Emak K 805 OHV	Briggs & Stratton 675EXi OHV serisi
Kesme genişliği	46 cm	51 cm	51 cm
İlerleme (hız)	şanzımanlı (3,6 km/sa)	şanzımanlı (3,6 km/sa)	şanzımanlı (3,6 km/sa)
Kesme ayarı	merkezi	merkezi	merkezi
Kesme yüksekliği	28-75 mm	28-75 mm	28-75 mm
Sepet kapasitesi	80 L	80 L	80 L
Malçlama/Yandan tahliye	standart/mevcut değil	standart/mevcut değil	standart/mevcut değil
Ağırlık	41,5 kg	42,6 kg	40,9 kg

ALLROAD ALÜMİNYUM Şanzımanlı Çim Biçme Makineleri



VBD modeli, çekişin ihtiyaçlarınıza göre ayarlanmasına izin veren sürekli hız değişimi ile donatılmıştır.

Dayanıklı ve ergonomik tutma sapı ile kumanda edilen merkezi kesme yüksekliği ayarlama aygıtı: Kesme yüksekliğinin 28 ile 75 mm arası yüksekliklere göre basit şekilde ve zahmetsizce 5 konuma ayarlanabilmesini sağlar.



SHAMP START



MAX 53 VBD ALLROAD ALUMINIUM MAX 53 THX ALLROAD ALUMINIUM

Şase	alüminyum	alüminyum
Silindir hacmi	161 cm ³	166 cm ³
Motor marka/model	Briggs & Stratton 750EX OHV serisi	Honda GCVx 170 OHV
Kesme genişliği	51 cm	51 cm
İlerleme (hız)	şanzımanlı, hız ayarlı (2,5 - 4,5 km/sa)	şanzımanlı (3,6 km/sa)
Kesme ayarı	merkezi	merkezi
Kesme yüksekliği	28-75 mm	28-75 mm
Sepet kapasitesi	80 L	80 L
Malçlama/Yandan tahliye	standart/mevcut değil	standart/mevcut değil
Ağırlık	45,5 kg	41,6 kg

ALÜMİNYUM PRO Şanzımanlı Çim Biçme Makineleri

Çelik transmisyon, alüminyum tekerlekler ve güçlendirilmiş kaporta sayesinde zaman içinde sabit ve tutarlı bir kalite sağlayan makineler 2.000 m²'nin üzerinde büyük boyutlardaki yüzeyler için idealdir. İki bölüme ayrılmış gidonun ergonomisi, makinenin sürülebilirliğini kolaylaştırmaktadır. Kesim yüksekliği ayar sistemi (merkezi konuma kolayca erişilebilen rahat bir kol ile), plastik ve kumaştan oluşan çim sepeti (torba dolu göstergesi ile donatılmış) operatörün rahatını sağlamak için uygulanan çözümlerden bazılarıdır.



Kalınlığı 4 mm olan alüminyum döküm gövde: düşük ağırlık ve aşınma ve korozyona karşı yüksek mekanik dayanıklılık sağlar.



Entegre taşıma kulplu, çelik ön tampon: kazara çarpmalarda gövdeyi büyük ölçüde korur.



Değiştirilebilir bilyeli rulmanlara ve tabana sahip büyük çaplı alüminyum tekerlekler (208 mm ön, 235 mm arka tekerlekler mevcuttur).

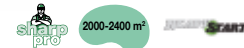


Standart malçlama kiti: çimi en ufak parçalara ayırarak homojen bir kesim imkanı sağlar.

MAX 53/66060372R



MAX 53 TK ALUMINIUM PRO



MAX 53 VBD ALUMINIUM PRO

	MAX 53 TK ALUMINIUM PRO	MAX 53 VBD ALUMINIUM PRO
Şase	alüminyum	alüminyum
Silindir hacmi	196 cm ³	161 cm ³
Motor marka/model	Emak K 805 OHV	Briggs & Stratton 750EX OHV serisi
Kesme genişliği	51 cm	51 cm
İlerleme (hız)	şanzımanlı (3,4 km/sa)	şanzımanlı, hız ayarlı (2,5 - 4,5 km/sa)
Kesme ayarı	merkezi	merkezi
Kesme yüksekliği	30-70 mm	30-70 mm
Sepet kapasitesi	80 L	80 L
Malçlama/Yandan tahliye	standart/mevcut değil	standart/mevcut değil
Ağırlık	50,1 kg	49,4 kg

LUX 55 Şanzımanlı Profesyonel Çim Biçme Makineleri

Olağanüstü dayanıklılık ve çimler ıslakken dahi yüksek yükleme kapasitesi ile karakterize edilen bu modeller, bitki bakımı yapanların ihtiyaç duyduğu tüm özelliklerle donatılmıştır (alüminyum profesyonel transmisyon, 80 litrelik toplama torbası ve büyük çaplı alüminyum tekerlek). Büyük boyutlu alanlar (2.300 m²'den fazla) ve yoğun ve sürekli kullanım için ideal olan bu modeller zaman içinde yüksek güvenilirlik ve sürdürülebilir kaliteyi garanti eder.



Alüminyumdan yapılmış gövde üzerinde geniş ve dayanıklı yan ve ön korumalar.



Önceden belirlenmiş konumlara sahip rahat kullanımlı bir kol vasıtasıyla merkezi kesme yüksekliği ayarı vardır.



Opsiyonel malçlama kit: çimi en ufak parçalara ayırarak homojen bir kesim imkanı sağlar.

LUX 55/8203502AR



sharp pro 2300-2600 m² SHARP START

sharp pro 2300-2600 m² SHARP START

sharp pro 2300-2600 m² SHARP START

LUX 55 TBD

LUX 55 TBI

LUX 55 HXF

	LUX 55 TBD	LUX 55 TBI	LUX 55 HXF
Şase	alüminyum	alüminyum	alüminyum
Silindir hacmi	161 cm ³	190 cm ³	163 cm ³
Motor marka/model	Briggs & Stratton 750EX OHV serisi	Briggs & Stratton 850PXi OHV serisi	Honda GXV 160 OHV
Kesme genişliği	53 cm	53 cm	53 cm
İlerleme (hız)	şanzımanlı (3,6 km/sa)	3 vites (1 ^a : 2,2 – 2 ^a : 3,6 – 3 ^a : 4,5 km/sa)	3 vites (1 ^a : 2,2 – 2 ^a : 3,6 – 3 ^a : 4,5 km/sa)
Kesme ayarı	merkezi	merkezi	merkezi
Kesme yüksekliği	20-75 mm	20-75 mm	20-75 mm
Sepet kapasitesi	80 L	80 L	80 L
Malçlama/Yandan tahliye	opsiyonel/mevcut değil	opsiyonel/mevcut değil	opsiyonel/mevcut değil
Ağırlık	53,3 kg	51,3 kg	63,3 kg

Nefes alan ve beslenen bir toprak: Daha sağlıklı çimler için teknolojik çözüm.

Teknoloji ve Konfor

Titiz kullanıcılar ve bahçe bakımında uzman kişiler için tasarlanmış ve geliştirilmiş olup, çim örtüsündeki yabancı otları temizlemek için ideal aletlerdir. Bu işlem, mevsimde en az 2 kez tekrarlandığı takdirde, toprağın havalandırılmasını sağlar ve nem, hava ve gübrelerin ot köklerine ulaşmasını sağlayarak normal gelişimine katkıda bulunur.



Temperlenmiş çelikten yapılmaya dayanıklı bıçaklar (**SCH 50 H** modelinde yüzer tipte), sert topraklar için de idealdirler.



Rulmanlar üzerine monte edilmiş dayanıklı tekerlekler (**SCA 50 H** modelinde metalden yapılmaya) sayesinde her türlü yüzey üzerinde mükemmel ilerlemesini sağlar.



En ağır uygulamaların dahi kolaylıkla üstesinden gelmek için güçlendirilmiş gövdeye sahiptir.



Yer değiştirme sonrasında makineyi istenilen yere hızlı şekilde yeniden konumlamak için hafızalı yükseklik ayar sistemi vardır.



Rahat kullanımlı bir kol vasıtasıyla gidonun katlanmasını ve depolama esnasında yerden tasarruf edilmesini sağlayan kolaylaştırıcı sistemi bulunur.



Düşük çevresel etkiye sahip motorlar, EURO 5: çevre kirliliğini önleme yönetmeliklerine uygundur.





Çim Havalandırma Makineleri

Seçim kılavuzu

		EV / ÇİFTÇİ	YARI PROFESYONEL / ÇİFTÇİ	KENTSEL
ÇİML HAVALANDIRMA MAKİNELERİ	Özel kullanım için	SCA 38 R		
	Profesyonel		SCA 50 H	

Özel Kullanıma Yönelik Çim Havalandırma Makineleri

Büyüklüğü 1000 m²'ye kadar olan bahçelerde, özel kullanıma yönelik pratik ve kullanışlı havalandırıcı; çimenliğin mevsimlik havalandırma aktivitelerinde, mevsimin ilk ot kesme işlemleri öncesinde, yabancı ot, karayosunu ve çalılıarı temizlemek ve iyi bir havalandırma sağlamak için çim biçme makinesi ile kombine edilebilecek ideal bir makinedir. Toprağa penetrasyonun iyileştirilmesi bakımından, ekim veya gübreleme öncesinde de kullanışlıdır.



Saklama sırasında alan gereksinimlerini azaltmak için katlanabilir gidonu vardır.



Pratik çalışma derinliği ayar kolu. Gidonun yan tarafında bulunur ve makine kullanılırken ayarlamaların hızlı ve kolay yapılmasını sağlar.



15 Sabit bıçaktan oluşan rotora sahiptir.



40 litre kapasiteli opsiyonel sepet, iyi bir çalışma alanı sağlayarak çim artıklarının elle toplamanın getirdiği zaman ve efor kaybını azaltmayı sağlar.

68212000



Sadece belirli ülkelerde mevcuttur

SCA 38 R

Gövde	çelik
Silindir hacmi	179 cm ³ (4,7 BG)
Motor	Rato R 180
Çalışma genişliği	38 cm
Bıçaklar	15, sabit
Tekerlekler	çap 200 mm, plastikten
Çalışma derinliği	0-22 mm, hafıza ile ayarlanabilir
Toplam boyut	130x59x109 cm
Ağırlık	35 kg

Profesyonel Çim Havalandırma Makineleri

Çim örtüsünü havalandırma işlemleri için önerilirler, en zorlu toprakların bile kararlılıkla üstesinden gelmek için dayanıklı bir yapı ve güçlü motorlara sahip olmaları ile ayırt edilirler. Çim biçme makinesini tamamlayan, bahçenizi sağlıklı tutmak için ideal makinelerdir.



Çalışma derinliği ayar yayı. Daima önceden belirlenmiş konumun muhafaza edilmesini garanti eder.



Bilyeli rulmanlı metal tekerlekleri vardır.



Bilyeli rulmanlar ve gresleme sistemi üzerine monte edilmiş 28 yüzer bıçaklı rotora sahiptir.



Gidonun katlamak için kolaylaştırılmış sistem, kullanışlı bir yan kol sayesinde, gidonu gövdeye devirmek ve böylece saklama sırasında yerden tasarruf etmeyi mümkün kılar.



Sadece belirli ülkelerde mevcuttur

SCA 50 H

Gövde	çelik
Silindir hacmi	163 cm ³ (5,0 BG)
Motor	Honda GP 160 OHV
Çalışma genişliği	50 cm
Bıçaklar	28, yüzer
Tekerlekler	çap 210-250 mm, metal, rulmanlı
Çalışma derinliği	0-15 mm, hafıza ile ayarlanabilir
Toplam boyut	120x82x102 cm
Ağırlık	65 kg

Ekilmemiş ve ormanlık alanların
ıslahı için ihtiyacınız olan güçlü ve
pürüzsüz bir kesim.

Teknoloji ve Konfor

Oleo-Mac çim biçme makineleri ve parçalayıcılar, orta çapta çalıların yanı sıra, yoğun ve gür bitki örtüsünde olağanüstü kesme kalitesi sağlar. Yüksek dayanıklılık ve kesme gücü ve ayrıca bu profesyonel müdahaleleri hızlı ve etkin kılmak için operatöre sağladıkları maksimum konfor ile ayırt edilirler.



Güçlendirilmiş ve tablalı rulmanlarla desteklenen kesme ünitesi rotoru, tüm aparatın dengeli ve darbelerle karşı dayanıklı olmasını sağlar.



Ergonomik ve kolay erişilebilir şekilde gruplanmış kumanda kolları (kilit açma, fren ve vites).



Güçlendirilmiş çelikten yapılmış kesme plakaları, kesilen malzemelerin boşaltılması için geniş tahliye bölümleriyle donatılmıştır.



Çukurlar veya engebelerin bulunduğu çalışma alanlarında dahi ideal bir ilerleme sağlayan geniş ebatlı arka tekerlekler.



Sert bitkiler, dikenli çalılar veya ormanaltı bitkileri üzerinde dahi etkin müdahale sağlamak için güçlendirilmiş kesme bıçakları.



Sonsuz vidalı kol ile kolayca ayarlanabilen kesim yüksekliği.





Çim Biçme Makinesi/Parçalayıcı

Seçim kılavuzu

		EV / ÇİFTÇİ	YARI PROFESYONEL / ÇİFTÇİ	ORMANCI	KENTSEL
YABANI OTLARI VE İSTİLACI BİTKİLERİ TEMİZLEME	Çim Biçme Makinesi	Özel kullanım için	DEB 517		
		Yoğun çalışmalar için		DEB 518	DEB 518
	Profesyonel		DEB 5158 DEB 528		
	Çim Biçme Parçalayıcı	Profesyonel işler için		WB 50	
Profesyonel			WB 65 WB 80		

Özel Kullanım İçin Çim Biçme Makinesi

Kompakt ve kullanımı kolay olan bu model, yabancı otlar, çalılar veya diğer istilacı bitki türleriyle istila edilmiş orta-küçük boyutlu alanları temizlemesi gereken talepkâr kullanıcılar ve çiftçiler için ideal bir iş arkadaşı olarak önerilmektedir.



Diferansiyel etkiye sahip büyük arka tekerlekler.



Çelikten yapılmış sağlam yandan boşaltma.



Çıkarılabilir ve döner ön tekerlek.



Sadece belirli ülkelerde mevcuttur

DEB 517

Gövde	çelik
Silindir hacmi	173 cm ³ (4,3 BG)
Motor	RATO RV 170
Vitesler	1 ileri vites
Hız	2,8 km/sa
Kesme genişliği	51 cm
Tekerlekler	çap 200-420 mm plastik tek ön tekerlekli
Kesme yüksekliği ayarı	merkezi, 4 pozisyon (sap vasıtasıyla ayarlanabilir)
Kesme yüksekliği	55-70-90-110 mm
Ağırlık	52 kg

Yoğun İşler İçin Çim Biçme Makinesi

Yüksek dayanıklılık ve aynı zamanda kompakt ve kullanışlı olmasıyla karakterize edilen bu modeller, yabancı otları, çalılırları veya başka tipteki istilacı bitkilerle kaplanmış orta büyüklükteki alanları temizlemesi gereken çiftçilere ideal çalışma arkadaşları olarak önerilirler.



4 Pozisyonda kesim yüksekliği ayarı, konumlandırma sayesinde hızlı ve rahat.



Her tipte çim veya çalıllığa uygun, yüksek performanslı kesme sistemi.



Kilitlenebilir, çift ön tekerlek, pürüzlü zeminlerde bile denge ve direnç sunar.



Sadece belirli ülkelerde mevcuttur

DEB 518

Gövde	çelik
Silindir hacmi	190 cm ³ (5,4 BG)
Motor	YAMAHA MA 190
Vitesler	1 ileri vites
Hız	2,8 km/sa
Kesme genişliği	51 cm
Tekerlekler	çap 200-420 mm plastik çift ön tekerlekli
Kesme yüksekliği ayarı	merkezi, 4 pozisyon (sap vasıtasıyla ayarlanabilir)
Kesme yüksekliği	55-70-90-110 mm
Ağırlık	54 kg

Profesyonel Çim Biçme Makinesi

Zorlu ve sürekli iş ihtiyaçları olan çiftçiler için tasarlanmış güçlü profesyonel modeller. Bu makineler, çim parçalarının toprağa bırakıldığı, yoğun bitki örtüsü durumlarında bahçıvanlar, saha bakıcıları için de idealdir.



İlgili gidon kolu aracılığıyla dikey ve yatay olarak ayarlanabilen gidon.



Değişken dişli ayar sistemi (DEB 5158).



Çallığa ve yüksek bitki örtüsüne girişi kolaylaştırmak için ön açıklıklı kesme platformu (DEB 528).



Sadece belirli ülkelerde mevcuttur

DEB 5158

DEB 528

	DEB 5158	DEB 528
Gövde	çelik	çelik
Silindir hacmi	190 cm ³ (5,4 BG)	225 cm ³ (5,3 BG)
Motor	YAMAHA MA 190	RATO RV 225
Vitesler	7 değişken vites	2 ileri vites - 1 geri vites
Hız	2 - 4,2 km/s	İleri vitede 2,6 – 3,3 km/s
Kesme genişliği	51 cm	52 cm
Tekerlekler	çap 200-370 mm metalden tek ön tekerlekli	3.50x6" lastikli tekerlek delinme önleyici sıvı dolgulı
Kesme yüksekliği ayarı	merkezi, 4 pozisyon (sap vasıtasıyla ayarlanabilir)	2 konumlu, ayırıcılar ile ayarlanabilir
Kesme yüksekliği	55-70-90-110 mm	52-75 mm
Ağırlık	62 kg	75 kg



Profesyonel İşler İçin Parçalayıcı

Özel kullanıcılar ve çevreci bakım uzmanları için tasarlanmış kompakt ve yüksek performanslı model. Çimler, dallar, maki bitki örtüsü ve çalılar için ideal çalışma ortamıdır. Rotor tertibatının kompakt boyutları, dar alanlarda ve nakliye sırasında kullanımı kolaylaştırır; büyük lastik tekerlekler sayesinde kullanımı herhangi bir arazi tipi ile sınırlı kalmaz. Farklı türlerine ve parçalamaya kolayca uyum sağlayan çok yönlü bir makinedir.



Tüm aparatın mükemmel dengeli ve beklenmedik darbelere karşı dayanıklı olmasını sağlayan güçlendirilmiş ve tablalı rulmanlarla desteklenen kesme ünitesi rotoru.



Kolonun ucuna yerleştirilmiş rahat bir tutamak sayesinde dikey ve yatay olarak ayarlanabilen gidonlar.



Zeminde mükemmel tutuş sağlamak için geniş tasarlanmış kauçuk tekerlekler (4.00-8").



Sadece belirli ülkelerde mevcuttur

WB 50 K800H

Silindir hacmi	182 cm ³
Motor marka/model	Emak K 800 H
Kesme genişliği	50 cm – 26 bıçak
Transmisyon	şanzımanlı 3 vites + geri vites
Kesme yüksekliği ayarı	merkezi (20 - 80 mm)
Gidon ayarı	dikey ve yatay
Tekerlekler	4.00x8" + 2 kilitli döner
Hız	1 ^a : 1,2 - 2 ^a : 2,2 - 3 ^a : 3,4 1 ^a R: 1,4 km/sa
Toplam boyut	1560x670x1185 mm
Ağırlık	135 kg

Profesyonel Parçalayıcılar

Profesyonel sap parçalama makineleri, otlar, dallar, alçak bitki örtüsü, çalı çırpı ve anız üzerinde yapılacak zorlu müdahaleler için tasarlanmıştır. Normal biçme makinelerinin, ekilmemiş araziler, yol kenarları, dik yamaçlar, dikenli bitkiler ve orman-altı bitkileri gibi normal çim biçme makinelerinin geri teptiği alanlar gibi ağır uygulamalara etkin bir şekilde yanıt vermektedirler. "Y" formunda 38/46 uzantılar ile profesyonel kesim grubu, mükemmel bir parçalama kalitesi sağlar ve **WB 80 HR11** modelinde donanımda verilen kilitlenebilir eksen üzerinde dönen tekerlekler, dik arazinin yakınlarında dahi talep edinen kesim hattının korunmasını sağlarlar. Teknoloji ergonomi için de aynı şekilde devam eder: bu modeller, yükseklik ve yanal olarak ayarlanabilen rahat sürüş gidonu, serbest bırakma, frenler ve vites gibi, gruplandırılmış hemen elinizin altında kumanda kolları ile donatılmıştır.



Makinenin çok büyük rahatlıkla manevra yapmasını sağlayan, tekerlek kilitlemeli tahrik tekerlekleri üzerinde bağımsız direksiyon kavramaları.



Gidon, dikey olarak 4 pozisyona ve yatay olarak 5 pozisyona ayarlanabilir.



Otları ve dalları darbe ve hasar görme korkusu olmadan tam verimle parçalamak için güçlü ve dayanıklı "Y" bıçaklı rotor.



Gidon üzerinde kolay geçilebilir vites seçme kolu.



Sadece belirli ülkelerde mevcuttur

WB 65 K1100H

WB 65 HR11

WB 80 HR11

	WB 65 K1100H	WB 65 HR11	WB 80 HR11
Silindir hacmi	302 cm ³	389 cm ³	389 cm ³
Motor marka/model	Emak K 1100 H	Honda GX 340	Honda GX 340 Honda GX 340 ALPIN
Kesme genişliği	65 cm – 38 bıçak	65 cm – 38 bıçak	80 cm – 46 bıçak
Transmisyon	şanzımanlı 3 vites + geri vites	şanzımanlı 3 vites + geri vites	şanzımanlı 3 vites + geri vites
Kesme yüksekliği ayarı	merkezi (20 - 80 mm)	merkezi (20 - 80 mm)	merkezi (20 - 80 mm)
Gidon ayarı	4 dikey konum + 5 yanıl konum	4 dikey konum + 5 yanıl konum	4 dikey konum + 5 yanıl konum
Tekerlekler	2 + 2 döner tipte, frenli	2 + 2 döner tipte, frenli	2 + 2 döner tipte, frenli
Hız	1 ^a : 1,2 - 2 ^a : 2,2 - 3 ^a : 3,4 1 ^a R: 1,4 km/sa	1 ^a : 1,2 - 2 ^a : 2,2 - 3 ^a : 3,4 1 ^a R: 1,4 km/sa	1 ^a : 1,2 - 2 ^a : 2,2 - 3 ^a : 3,4 1 ^a R: 1,4 km/sa
Toplam boyut	1657x1092x814 mm	1657x1092x814 mm	1657x1092x964 mm
Ağırlık	160 kg	173,5 kg	175 kg

Oleo-Mac çim traktörleri sayesinde zorlu işlerin üstesinden kolaylıkla gelin.

Teknoloji ve Konfor

Traktör büyük boyutlarda bahçeler, parklar ve kamuya açık yeşil alanların bakımı için başlıca yardımcıdır. Bu durumlarda, çevik ve güçlü bir aracın varlığı fark yaratabilir. **Oleo-Mac** çim traktörleri, son derece sağlam ve kullanışlı olup, çok dar virajları bile alabilecek kapasitede çevik direksiyon sistemleri ile donatılmışlardır. Ağaç ve çalıkların yanlarında kolayca manevra yapabilme, düzeltmelerde daha büyük bir hassasiyet ve hız elde edilmesini sağlamaktadır. **Oleo-Mac** modelleri, arazi tipine göre hareketi uyarlayabilme kapasitesine sahiptir. Hidrostatik şanzıman ile donatılmışlardır ve durmaya gerek kalmadan sadece tek bir pedal ile vites ve hızı yönetebilirler. Marş kalitesi için belirleyici olan motor ve bıçakların dönme kapasitesi, daima hizmet verilecek olan arazinin genişliği ve türüne göre daima uygun olmaları için farklı modellerde güç açısından farklılık gösterirler.



"4-Cutting device": Malçlama, toplama, standart yan tahliye ve arka tahliye için saptırıcı içeren, çok yönlü kesme sistemi mevcuttur.



Elektromanyetik kavramanın devreye alınması kumanda paneli üzerindeki rahat kullanımlı bir düğme vasıtasıyla hızlı ve sessiz şekilde gerçekleştirilir.



Hız ayarı direkt olarak hidrostatik transmisyonuna etki eden çiftli bir pedalla yapılan yandan tahliyelili yeni bahçe traktörleri Bu çözüm sayesinde, kullanım esnasında vites yönünü değiştirmek ve hızı kontrol etmek mümkündür.



LCD ekran, çalışma saatleri, akü voltajı, depo seviyesi gibi çim biçme traktörlerinin ana bilgilerinin hızlı ve anında görüntülenmesini sağlar.



En ağır işlere ve olası çarpışmalara karşı dayanıklılık sağlamak için dökme çelik malzemeden ön dingili vardır.



Rahat kullanımlı bir kol vasıtasıyla yükleme tünelinin kapatılıp toplama fonksiyonundan malçlama fonksiyonuna otomatik olarak geçilmesini sağlayan "Change over" sistemine sahiptir.



Çim Biçme Traktörleri

Seçme kılavuzu

	KENTSEL	EV / ÇİFTÇİ	YARI PROFESYONEL / ÇİFTÇİ	ORMANCI
DAHA BÜYÜK ALANLARDA ÇİM KESME	Sürücülü		MISTRAL	
	Yandan çim atmalı		OM 98 OM 108	
	Arkadan çim atmalı		OM 84 OM 92 OM 94 OM 104 OM 106 OM 123 OM 124	
	Arazi tipi profesyonel			APACHE 92 EVO

Çim Bıçme Traktörleri

Rider traktörleri, 4.000 m² ye kadar küçük ve orta büyüklükteki yüzeyler için tasarlanmıştır. Küçük ve kompakt, en fazla 13 HP güce sahip rider traktörleri, çok fazla bitkinin bulunduğu veya engellerin mevcut olduğu bahçelerde kolayca hareket edebilirler. Bazı modeller malçlama işlevi için dönüştürülebilirken, "4-cutting-device" modeli standart olarak mevcut olan saptırıcı ile birlikte yandan boşaltma olarak kullanılabilirler. Sürüş her durumda ve her türden arazi üzerinde rahat ve güvenlidir.



İstenilen kesme yüksekliği seviyesinin anında ayarlanmasını sağlayan, kolay erişilebilir şekilde konumlanmış, kademeli ölçekli ve pratik kesme yüksekliği ayar kolu bulunur.



Teleskopik torba boşaltma kolu, şoför mahalinden kolaylıkla erişilebilir, dolu torbanın fiziksel çaba gösterilmeksizin ve eğilmeksizin indirilmesini ve boşaltılmasını sağlar.



Elektromanyetik kavramanın devreye alınması kumanda paneli üzerindeki rahat kullanımlı bir düğme vasıtasıyla hızlı ve sessiz şekilde gerçekleştirilir.



Kış döneminde depoya kaldırma durumunda yer tasarrufu sağlamak için bahçe traktörünün dikey konumda yerleştirilmesi mümkündür.



Sadece belirli ülkelerde mevcuttur

MISTRAL 72/12,5 K H

MISTRAL 72/13 H

Silindir hacmi	413 cm ³	344 cm ³
Motor marka/model	Emak K 1250 AVD	B&S Powerbuilt 3125E AVS serisi
Kesme genişliği /Bıçak sayısı	72 cm/1	72 cm/1
Kesme yüksekliği	30-80 mm, 7 konumlu	30-80 mm, 7 konumlu
İlerleme	hidrostatik	hidrostatik
Hız	ileri viteste 0 - 8,6 km/sa geri viteste 0 - 3,2 km/sa	ileri viteste 0 - 8,6 km/sa geri viteste 0 - 3,2 km/sa
Dönme yarıçapı	45 cm	45 cm
Torba kapasitesi	180 L	180 L
Toplam boyut	198x73x110 cm	198x73x110 cm
Malçlama/Yandan tahliye	opsiyonel/opsiyonel	standart/standart
Ağırlık	192 kg	192 kg

Yandan Tahliyeli Çim Biçme Traktörleri

Yandan tahliyeli traktörler, en fazla 8.000 m²'ye kadar olan alanlar yüzeyler için idealdir. Bu modeller doğrusal bir ilerleme için hidrostatik şanzıman ve gösterge paneli üzerinde kolaylıkla erişilebilen kumandalar ile donatılmıştır. Monte edilecek basit bir kit sayesinde bazı modeller malçlama işlevi için dönüştürülebilir: kesilen otu uzun süre dolaşımında tutan, daha sonra gene biçilen çayırın beslenmesi için yeni değerli bir kaynak olarak doğrudan çayırın üstüne dökmek üzere gövde altında parçalayan bir sistem.



İstenilen kesme yüksekliği seviyesinin anında ayarlanmasını sağlayan, kolay erişilebilir şekilde konumlanmış, kademeli ölçekli, 7 konuma ayarlanabilen ve pratik kesme yüksekliği ayar kolu bulunur.



Elektromanyetik kavramanın devreye alınması kumanda paneli üzerindeki rahat kullanımlı bir düğme vasıtasıyla hızlı ve sessiz şekilde gerçekleştirilir.



Doğrudan kesme tablası üzerine yerleştirilmiş olan hızlı bağlantı "Deck Wash" Sistemi, suyun doğrudan içeriye yönlendirilmesini sağlayarak kesme aparatının temizlik işlemlerini kolaylaştırmaktadır.



Sadece belirli ülkelerde mevcuttur

OM 98 L/14,5 K

OM 108 L/16 K

Silindir hacmi	432 cm ³	452 cm ³
Kesme genişliği /Bıçak sayısı	Emak K 1450 AVD	Emak K 1600 AVD
Kesme genişliği	98 cm/2	108 cm/2
Kesme yüksekliği	30-80 mm, 7 konumlu	30-80 mm, 7 konumlu
İlerleme	hidrostatik	hidrostatik
Hız	ileri viteste 0 - 8,8 km/sa geri viteste 0 - 3,8 km/sa	ileri viteste 0 - 8,8 km/sa geri viteste 0 - 3,8 km/sa
Dönme yarıçapı	70 cm	65 cm
Toplam boyut	172x119x106 cm	172x132x106 cm
Malçlama/Yandan tahliye	standart/standart	standart/standart
Ağırlık	160 kg	171 kg

Arkadan Çim Tahliyeli Çim Biçme Traktörleri

Arkadan tahliyeli traktörler, sağlamlık, güvenilirlik, yüksek kesim ve yük kapasitesinin bir özetidir. En fazla 9.000 m² büyüklükteki alanlar için tasarlanmış olup, hidrostatik şanzıman, elektromanyetik bıçaklar ile donatılmış ve malçlama ile kesim yapma olanağına sahiptir. 84 cm kesim genişliği ile arkadan tahliyeli traktör **OM 84/14,5 K**, kesim ve dar alanlarda toplama için idealdir. Arkadan boşaltmalı tüm bahçe traktörleri, eşi görülmemiş bir sürüş keyfi ile birlikte üstün performans arayışında olan en talepkar kullanıcıların taleplerine cevap verme ihtiyacından doğmuştur. Büyük toplama sepeti, (320 litreye kadar) toplama, arkadan toprağa boşaltmak veya ufalanan otu (malçlama işlevi) araziye bırakmak için ayarlanabilir.



Doğrudan kesme tablası üzerine yerleştirilmiş olan hızlı bağlantı "Deck Wash" Sistemi, suyun doğrudan içeriye yönlendirilmesini sağlayarak kesme aparatının temizlik işlemlerini kolaylaştırmaktadır (**84**).



Çelikten yapılmış geniş ön tampon, kazara alınan darbelerle karşı dayanıklılık ve güç sağlar.



< 4000 m²



< 5000 m²



Sadece belirli ülkelerde mevcuttur

OM 84/14,5 K

OM 92/16 K H

	OM 84/14,5 K	OM 92/16 K H
Silindir hacmi	432 cm ³	452 cm ³
Motor marka/model	Emak K 1450 AVD	Emak K 1600 AVD
Kesme genişliği /Bıçak sayısı	84 cm/2	92 cm/2
Kesme yüksekliği	30-80 mm, 7 konumlu	20-80 mm, 6 konumlu
İlerleme	hidrostatik	hidrostatik
Hız	ileri viteste 0 - 8,8 km/sa geri viteste 0 - 3,8 km/sa	ileri viteste 0 - 9,0 km/sa geri viteste 0 - 7,0 km/sa
Dönme yarıçapı	90 cm	80 cm
Torba kapasitesi	240 L	300 L
Toplam boyut	234x90x109 cm	248x95x112 cm
Malçlama/Yandan tahliye	standart/mevcut değil	opsiyonel/mevcut değil
Ağırlık	180 kg	255 kg

Arkadan Çim Tahliyeli Çim Biçme Traktörleri



LCD elektronik ekran, çalışma saatleri, akü voltajı, yakıt deposu seviyesi gibi çim biçme traktörlerinin ana bilgilerinin hızlı ve anında görüntülenmesini sağlar.



Çelikten yapılmış geniş ön tampon, kazara alınan darbelerle karşı dayanıklılık ve güç sağlar.



Doğrudan kesme tablası üzerine yerleştirilmiş olan hızlı bağlantı "Deck Wash" Sistemi, suyun doğrudan içeriye yönlendirilmesini sağlayarak kesme aparatının temizlik işlemlerini kolaylaştırmaktadır.



Standart çekme kancası, bir römork veya bir silindir çekebilme olanağı sayesinde makineyi çok yönlü kılmaktadır.



Sadece belirli ülkelerde mevcuttur

OM 94/16 K

OM 104/19 K V

Silindir hacmi	452 cm ³	452 cm ³
Motor marka/model	Emak K 1600 AVD	Emak K 1900 AVD V-Twin
Kesme genişliği /Bıçak sayısı	92 cm/2	102 cm/2
Kesme yüksekliği	30-90 mm, 7 konumlu	30-90 mm, 7 konumlu
İlerleme	hidrostatik	hidrostatik
Hız	ileri viteste 0 - 8,8 km/sa geri viteste 0 - 4,5 km/sa	ileri viteste 0 - 8,8 km/sa geri viteste 0 - 4,5 km/sa
Dönme yarıçapı	101 cm	96 cm
Torba kapasitesi	320 L	320 L
Toplam boyut	242x105x107 cm	242x105x107 cm
Malçlama/Yandan tahliye	standart/mevcut değil	standart/mevcut değil
Ağırlık	200 kg	230 kg

Arkadan Çim Tahliyeli Çim Biçme Traktörleri



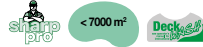
Doğrudan kesme tablası üzerine yerleştirilmiş olan hızlı bağlantı "Deck Wash" sistemi, suyun doğrudan içeriye yönlendirilmesini sağlayarak kesme aparatının temizlik işlemlerini kolaylaştırmaktadır.



Operatörün boyuna göre doğrudan sürücü koltuğundan ayarlanabilen koltuk sayesinde konforlu sürüş pozisyonu sağlar.



9.000 m²'ye kadar olan genişlikteki yüzeylerde farklı iş gereksinimlerini karşılayan çift silindirli Briggs & Stratton motora sahiptir.



Sadece belirli ülkelerde mevcuttur

OM 106/16 K H

OM 106/22 H

Silindir hacmi	452 cm ³	656 cm ³
Motor marka/model	Emak K 1600 AVD	B&S Professional V-Twin serisi 7220PXi
Kesme genişliği /Bıçak sayısı	102 cm/2	102 cm/2
Kesme yüksekliği	30-95 mm, 7 konumlu	30-95 mm, 7 konumlu
İlerleme	hidrostatik	hidrostatik
Hız	ileri viteste 0 - 9,0 km/sa geri viteste 0 - 4,5 km/sa	ileri viteste 0 - 9,0 km/sa geri viteste 0 - 4,5 km/sa
Dönme yarıçapı	40 cm	40 cm
Torba kapasitesi	320 L	320 L
Toplam boyut	242x106x116 cm	242x106x116 cm
Malçlama/Yandan tahliye	opsiyonel/mevcut değil	opsiyonel/mevcut değil
Ağırlık	272 kg	278 kg

Arkadan Çim Atmalı Çim Biçme Traktörleri



Doğrudan kesme tablası üzerine yerleştirilmiş olan hızlı bağlantı "Deck Wash" Sistemi, suyun doğrudan içeriye yönlendirilmesini sağlayarak kesme aparatının temizlik işlemlerini kolaylaştırmaktadır.



Standart çekme kancası, bir römork veya bir silindir çekebilme olanağı sayesinde makineyi çok yönlü kılmaktadır.



LCD elektronik ekran, çalışma saatleri, akü voltajı, yakıt deposu seviyesi (123) gibi çim biçme traktörlerinin ana bilgilerinin hızlı ve anında görüntülenmesini sağlar.



Operatörün boyuna göre doğrudan sürücü koltuğundan ayarlanabilen koltuk sayesinde konforlu sürüş pozisyonu. 124 model için kolçaklı koltuğu mevcuttur.



Sadece belirli ülkelerde mevcuttur

OM 123/21 K V

OM 124/22 H

OM 124/24 K H

Silindir hacmi	635 cm ³	724 cm ³	708 cm ³
Motor marka/model	Emak K 2100 AVD V-Twin	B&S Professional V-Twin serisi 7220PXI	Emak K 2400 AVD V-Twin
Kesme genişliği /Bıçak sayısı	122 cm/2	122 cm/2	122 cm/2
Kesme yüksekliği	30-90 mm, 7 konumlu	25-90 mm, 7 konumlu	25-90 mm, 7 konumlu
İlerleme	hidrostatik	hidrostatik	hidrostatik
Hız	ileri viteste 0 - 8,8 km/sa geri viteste 0 - 4,5 km/sa	ileri viteste 0 - 9,0 km/sa geri viteste 0 - 4,5 km/sa	ileri viteste 0 - 9,0 km/sa geri viteste 0 - 4,5 km/sa
Dönme yarıçapı	90 cm	50 cm	50 cm
Torba kapasitesi	320 L	380 L	380 L
Toplam boyut	242x105x107 cm	264x127x129 cm	264x127x129 cm
Malçlama/Yandan tahliye	standart/mevcut değil	opsiyonel/mevcut değil	opsiyonel/mevcut değil
Ağırlık	230 kg	293 kg	298 kg

Arazi Tipi Profesyonel Çim Biçme Traktörleri

Sağlam ve güvenilir, her şeyi kesen profesyonel traktörler 9.000 m²'ye kadar olan alanlar için uygundur. Kesilen otların toplanması gerekmeyen ekilmemiş ve sık bitki örtüsüne sahip alanlarda, bozuk zeminli veya eğimli arazilerde temizleme işlemleri için tasarlanmıştır. Bu traktörler, tek bir pedal ile marş ve hız kontrolü için hidrostatik transmisyon, sınırlı kaymalı diferansiyel ve bıçakların elektromanyetik tahriki gibi operatörün faaliyetini kolaylaştıran çeşitli düzenekler ile donatılmıştır.



Her türlü arazi ve eğim koşulunda maksimum çekiş garantisi eden kendinden kilitlemeli diferansiyel.



Engelibel arazilerde ve kıyı ve hendek yakınlarında dahi maksimum stabilite sağlayan geniş ebatlı lastik tırtılları ve düşük makine ağırlık merkezi.



En karmaşık durumlarda bile çalışma sırasında maksimum güvenliği sağlamak için, standart olarak devrilme çubuğu, ön ve arka tamponlar, yan korumalar ve emniyet kemerleri ile donatılmıştır.



Kesim alanında daha az aydınlık saatlerde bile iyi bir görüş sağlayan halojen lamba ve LED lambalı farlar.



Sadece belirli ülkelerde mevcuttur

APACHE 92 EVO

APACHE 92 EVO 4x4

Silindir hacmi	570 cm ³ 708 cm ³	627 cm ³ 708 cm ³
Motor marka/model	B&S Vanguard V-Twin Emak K 2400 AVD V-Twin	B&S Vanguard V-Twin Emak K 2400 AVD V-Twin
Kesme genişliği /Bıçak sayısı	92 cm/1	92 cm/1
Kesme yüksekliği	50-120 mm, 6 konumlu	50-120 mm, 6 konumlu
İlerleme	hidrostatik kendinden kilitlemeli diferansiyel	hidrostatik 4x4 kendinden kilitlemeli diferansiyel ile
Hız	ileri viteste 0 - 8,5 km/sa geri viteste 0 - 4,5 km/sa	ileri viteste 0 - 9,0 km/sa geri viteste 0 - 5,0 km/sa
Dönme yarıçapı	65 cm	65 cm
Toplam boyut	231x101x151 cm	231x101x151 cm
Malçlama/Yandan tahliye	mevcut değil/mevcut değil	mevcut değil/mevcut değil
Ağırlık	317 kg	350 kg

Çim Biçme Traktörleri İçin Aksesuarlar

	Kod	Makineler											
		MISTRAL 72/13 H	MISTRAL 72/12,5 K H	98 L	108 L	84	92	106	124	94	104	123	APACHE EVO 4x2 - 4x4
Malçlama kiti Çimenlikte temiz ve daima eşit düzeyli bir kesim sağlamak için biçilen çim artıklarının çok ince parçacıklar halinde ufaltılmasını ve çim örtüsü tabanına bırakılmasını sağlayan kit.													
	68130438	●											
	68132062		○										
	68050016			●									
	68050017				●								
	68050003					●							
	68120005A											○	
	68120025							○					
	68120008A								○				
	68050038									●			
	68120057										●		
	68050039											●	
Tahliye saptırcıları Kesilen otları yere boşaltmak için.													
	68130404	○	○										
	68050006					○							
	68120003						○	○	○				
	68050022									○	○		
	68050023											○	
	68130591	●											
	68132044A		○										
Direksiyon topuzu Sürücünün direksiyonu tek elle kullanmasına imkan vererek ergonomik konforu artırır ve kolaylık sağlar.													
	68130600	○											

Çim Biçme Traktör Aksesuarları



	Kod	Makineler										
		MISTRAL 72/13 H	MISTRAL 72/12,5 K H	98 L	108 L	84	92	106	124	94	104	123

Şarj cihazı

Kullanılmadığı dönemlerde aküyü daima optimal şarj seviyesi ve uzun kullanım ömrü garanti ederek etkin halde tutmayı sağlar.

	Şarj cihazı	68130481	●	●	●	●	●	○	○	○	●	●	●	○

Çekme kiti

Küçük bir römorkun yedekte çekilebilmesini sağlamak için kullanılır.

	Çekme kiti	68130458	●	○												
		68050004			○	○										
		68050005					○									
		68120007														○
		68050025											●	●	●	




Kar küreği

Olağanüstü dayanıklı metal bıçaklar; dar yolları ve yaya girişlerini kardan temizlemek için idealdirler.

	Kauçuktan yapılmış kazıma aletli kar kürekleri	68120009A							○						○	
		68120026							○							
	120 cm kar bıçağı	68050027													○	
	Bağlantı flanşlı kar bıçağı	68120031							○							
		68120015														○
		68120027								○						

● standart ambalaj ○ uyumlu makineler

Çim Biçme Traktör Aksesuarları

	Kod	Makineler																	
		MISTRAL 72/13 H	MISTRAL 72/12,5 K H	98 L	108 L	84	92	106	124	94	104	123	APACHE EVO 4x2 – 4x4						
Kar zinciri Kar ile ilgili müdahaleler durumunda zeminde yüksek kavrama ve çekiş garanti ederler. Takılmaları ve sökümleri kolaydır.																			
	Tekerlekler için kar zincirleri 20 x 10-8	68120014									○	○							
	18 x 8.50-8 tekerlekler için kar zinciri	68050026												○	○	○			
Hafif Römork Hafif ve dayanıklıdır, ot, bitki kalıntıları ve diğer materyalleri taşımak için idealdir. Sökülebilir çelik gövde, takviye çubuğu ile. Boyutlar: 77 x 103 x 28 cm. Maks. kapasite yaklaşık 230 kg.																			
	Römork	68130005A	○	○	○	○	○	○	○	○	○	○	○	○	○	○	○	○	○
Bahçe silindiri Ekimden sonra toprağı sıkıştırmak için bahçe silindiri.																			
	Bahçe silindiri Uzunluk 98 cm Çap 90 cm Sulu ağırlık 140 kg Kumlu ağırlık 235 kg	68050010	○	○	○	○	○	○	○	○	○	○	○	○	○	○	○	○	○

Oleo-Mac Motorlu Pompalar: toprağı sulayan suyun gücünü elinizin altında.

Teknoloji ve Konfor

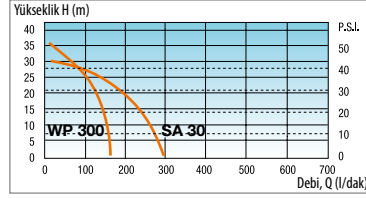
Oleo-Mac komple ürün gamı, gerek özel kullanıcılar gerekse profesyonellerin ihtiyaçlarına cevap vermekte olup tarım veya inşaat alanlarında kullanım için idealdir. Hafif ve kullanışlı, aynı zamanda sağlam ve güvenilirliğini kanıtlamıştır. Ağaçları, üzüm bağlarını ve sebze bahçelerini sulamak veya boşaltma faaliyetleri için tasarlanmıştır. **Oleo-Mac** motorlu pompaları, her türlü çalışma koşulunda, su kaynağından uzak yerlerde dahi maksimum esneklik ve optimum verim sağlayan yüksek bir yük-kapasite oranına sahiptirler.



Plastikten yapılmış gövde sayesinde makine olağanüstü hafiftir.



Çelikten yapılmış boru biçimli dayanıklı gövde, makinenin taşınmasını kolaylaştırır ve kazara çarpışmalardan korur.



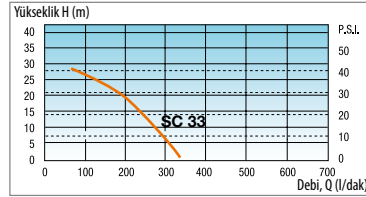
Kendinden emişli su motorları: **Oleo-Mac** modelleri optimal bir Yükseklik/Debi oranı ile ifade edilir.



Alüminyumdan yapılmış dayanıklı pompa gövdesi, zaman içinde maksimum direnç sağlar.



Çelikten yapılmış motor krank ve iki segmanlı piston: zaman içinde yüksek direnç ve dayanıklılık garanti eder.



Kendinden emişli olmayan su motorları: **Oleo-Mac** modelleri optimal bir Yükseklik/Debi oranı ile ifade edilir.



Motorlu Pompalar

Seçme kılavuzu

WP 300

Toplam yükseklik H (m)

		1,5	3	5	10	15	20	25	30
Toplam boru uzunluğu Ø 25 mm	5	137	132	128	124	108	98	72	57
	20	108	104	100	89	76	63	57	41
	50	82	79	76	67	58	46	33	12
	100	62	60	57	50	43	34	25	10
	200	46	44	42	37	32	25	16	
	500	28	27	25	22	20	15		

L (m)

Debi Q (l/dak)

SA 30 TLA

Toplam yükseklik H (m)

		1,5	3	5	10	15	20	25	30
Toplam boru uzunluğu Ø 40 mm	5	266	260	247	205	185	150	100	50
	20	240	230	220	195	167	132	85	45
	50	202	195	185	165	142	115	72	40
	100	170	162	157	140	118	98	70	37
	200	130	127	120	107	92	76	55	
	500	90	87	82	72	63	51	40	

L (m)

Debi Q (l/dak)

SC 33

Toplam yükseklik H (m)

		1,5	3	5	10	15	20	25	30
Toplam boru uzunluğu Ø 40 mm	5	308	300	286	250	205	160	120	55
	20	270	260	250	220	185	150	100	53
	50	222	212	203	180	152	123	90	50
	100	177	171	165	148	125	102	78	40
	200	137	130	125	110	98	80	58	
	500	90	88	82	75	65	52	40	

L (m)

Debi Q (l/dak)

Kendinden Emişli Pompalar

Kendinden emişli pompalar, bahçelerin ve küçük alandaki mahsullerin sulanması için idealdirler. Küçük, oldukça hafif ve güvenilir pompalardır, dolu depo ile bir saat aralıksız çalışabilirler. **WP 300** modeli, en düşük devir rejimine ayarlanmış yeni motor konfigürasyonu sayesinde akustik emisyonları ve titreşimleri önemli derecede azaltır. Optimal sızdırmazlık garanti etmek ve yüksek performans sağlamak için, ilgili contalarla birlikte redüksiyon rekor kiti bulunur. Pompa ile en yaygın kauçuk hortumlar arasında kolay bağlantı yapılabilir.

1"Rakor kiti (standart WP 300 , SA 30 TLA).	1"Rakorlu su filtresi (standart WP 300 , SA 30 TLA).	Spiral hortum Ø 1" uzunluk 4 m (WP 300). için opsiyonel.	1"½ Rakor kiti (SA 30 TLA) için standart.	1"½ Rakorlu su filtresi (SA 30 TLA) için standart.	1"½'den 1"e redüksiyonlu opsiyonel kavisli rakor kiti (SA 30 TLA) için standart.
34000002R	34000001R	340000031	341000016A	341000017	341000102



WP 300

SA 30 TLA

Güç	1,3 HP – 1,0 kW	2,1 HP - 1,6 kW
Silindir hcm.	30 cm ³	50,2 cm ³
Maks. debi/maks. yükseklik	150 L/dak/36 m	270 L/dak/30 m
Ø emme/çıkış/emme yüksekliği	1" / 25,4 mm / 7 m	1,5" / 38,1 mm / 7,3 m
Pompa tipi	santrifüj	santrifüj
Yakıt deposu kapasitesi	0,83 L	1,10 L
Ses basıncı/gücü seviyesi	99,3/102 dB(A)	88/100,8 dB(A)
Toplam kuru ağırlık	5,5 kg	8,5 kg

Kendinden Emişli Olmayan Motorlu Pompalar

Kendinden emişli olmayan motorlu pompa büyük hacimli sıvıları, uzun süre çalışma sağlamak üzere ideal bir çözüm sunmaktadır. Taşımayı kolaylaştıran pratik bir tutma kolu ve onu kazara meydana gelebilecek darbelerle karşı koruyan sağlam çelik borudan bir şasi ile donatılmıştır. Kendinden emişli olmayan motorlu pompa **SC 33** sağlam alüminyum pompa gövdesi ve seramik mekanik tutucular sayesinde zamana ve aşınmaya karşı dayanıklı olacak şekilde tasarlanmıştır. Optimum sızdırmazlık garanti etmek ve yüksek performans sağlamak için, ilgili contalarla birlikte redüksiyon rekor kitine sahiptir. Pompa ile en yaygın kauçuk hortumlar arasında kolay bağlantı sağlarlar.



1"½ Rekor kiti (standart).

341000016A



1"½ Rekorlu ve taban valfli su filtresi (standart).

332000010R



SC 33

Güç	2,1 HP - 1,6 kW
Silindir hcm.	50,2 cm ³
Maks. debi/maks. yükseklik	320 L/dak/30 m
Ø emme/çıkış/emme yüksekliği	1,50"/38,1 mm/7,3 m
Pompa tipi	santrifüj
Yakıt deposu kapasitesi	1,10 L
Ses basıncı/gücü seviyesi	88/100,8 dB(A)
Toplam kuru ağırlık	6,5 kg

Kullanışlı, çok yönlü ve akıllı: Yeşil alanlarınızın bakımı için yüksek performans.

Teknoloji ve Konfor

Sırt tipi atomizatörler operatörün konforu ile en iyi performansı birleştirmeyi amaçlayan ergonomi ve verimliliğin bir ifadesidir. Kol üzerindeki kumandalara çok kolay erişilebilir, depo kapasiteleri özellikle fazladır, körük alüminyumdan olup güvenli ve etkilidir. İçten yanmalı motor zaman içinde güvenilirlik ve uzun kullanım ömrünü garanti eder ve ayarlanabilir atış, makinenin yapılacak işlem tipine ve müdahale edilmek istenen bitki örtüsü tipine göre uyarlanmasına olanak sağlar.



Dağıtıcı ucun açılma açısı çalışmaya ara verilmeksizin hızlı şekilde ve rahatlıkla ayarlanabilir, bu şekilde işlemin bitki türüne göre uyarlanması sağlanır.



Kumandalara çok kolay erişilmekte olup, kulp toprak üzerinde yapılacak işleme göre kolayca ayarlanabilmekte ve boru dikey konumdayken yapılan işlemler sırasında bilek için en mükemmel pozisyonu sağlamak için öne doğru eğerek de ayarlanabilir.



Booster pompası, yüksekte daha iyi çalışmak için sıvı atış hızında bir artış sağlar (talep üzerine tedarik edilir).



Opsiyonel ULV kiti, atılan sıvılarda optimum sisleme sağlar; hedefe yönelik bir sonuç elde etmek ve israflardan kaçınmayı sağlar.



Ergonomik askı ve maksimum kullanım konforu için titreşim önleyici sistem üzerine oturtulmuş gövdeye sahiptir.



Sayırsız miktar ayarı imkanı sunan kolay kurulumlu toz kiti vardır.





Sırt Tipi Atomizörler

Seçme kılavuzu

YARI PROFESYONEL / ÇİFTÇİ

KENTSEL

EKİMLER, ÜZÜM BAĞLARI VE BOSTANLARI HAŞEREDEN
TEMİZLEME

Sırt tipi

MB 80 / MB 800
AM 163

Sırt Tipi Atomizörler

Ekili alanlarda, küçük fidanlıklarda ve seralarda ilaçlama ve dezenfeksiyon için kullanılırlar. Sıvı (mantar önleyiciler veya parazit önleyiciler gibi) veya toz ilaç atabilirler. Ergonomik kayışlar ve azami kullanım konforu için anti-titreşim sistemi üzerindeki şasi ile karakterize edilirler.



Benzin ve Yağ depo kapağı, hızlı benzin ve yağ doldurma için en pratik çözümdür. Kolayca katlanabilen arka turma yeri ergonomiktir ve depo kapaklarının alet gerektirmeden kolayca kullanılmasını sağlar.



Booster veya itme pompası sıvı karışımını depoda tutar ve ürün çıkış debisini artırır ve sabitler (AM 163 modelinde standart).



AM 163 modelinde, ULV kiti sıvılarda optimum püskürtme sağlar, sıvı kaçağı veya israfının önleniği hedefe yönelik bir uygulamayı garanti eder.



AM 163 modelinde, 'teleskopik' püskürtme borusu, operatör için maksimum konfor sağlamak üzere tasarlanmıştır. Kumanda kolu, püskürtme borusunun ve kolun uzunlamasına hareketine ve dönüşüne izin verecek şekilde ayarlanabilir.



MB 80

MB 800

AM 163

Güç	5,0 HP - 3,7 kW (SAE)	4,4 HP - 3,3 kW (SAE)
Silindir hcm.	72,4 cm ³	61,3 cm ³
Maks. hava debisi	16,0 m ³ /dak	20 m ³ /dak
Hava hızı	120 m/sn	90 m/sn
Sıvı debisi	0,5 ÷ 3 L/dak	0,67 ÷ 5,15 L/dak
İlaç tankı kapasitesi	14 L	16 L
Ses basıncı/gücü seviyesi	95,7/109,6 dB(A)	102/112 dB(A)
Titreşim seviyesi	< 2,5 m/s ²	< 2,5 m/s ²
Ağırlık	12,5 kg	11,5 kg

Sırt Tipi Atomizatör Aksesuarları

		Kod	Makineler		
			MB 80/MB 800	MB 90/MB 900	AM 163
Tozlama kiti Ufak granüllü kimyasal toz bazlı ilaçlama için dönüştürme kitidir. Tozlar/granüller fan ile temas etmeyip direk olarak üfleme/vakum borusuna yönlendirilirler.					
	Toz kiti	365200114	<input type="radio"/>		
		56062004		<input type="radio"/>	
		56022027			<input type="radio"/>
Difüzör kiti Operatörün, özel gereksinimlere göre ve antikriptogamik sıvılara göre sıvı atımını yönetmesini veya hafifletmesini sağlar.					
	İkili dağıtıcı uç kiti	365100062A	<input type="radio"/>		
	3 Difüzör kiti	56062003		<input type="radio"/>	
ULV kiti Çıkan sıvılarda optimum nebulizasyon sağlar, sıvı kaçağı veya israfının önleniği hedefe yönelik bir ilaçlamayı garanti eder.					
	ULV kiti	365200203A	<input type="radio"/>		
		56062005		<input type="radio"/>	
Destekleyici pompa Sıvının depo içerisinde sürekli olarak karışmasını sağlar ve ürün çıkış debisini artırır ve sabitler. Karıştırma ve dolum versiyonlarında makineyi sırttan çıkartmak zorunda kalmadan depoyu doldurmak mümkündür.					
	Destekleyici pompa kiti	365200273CR	<input type="radio"/>		
	Destekleyici pompa kiti	56062001		<input type="radio"/>	
	Destekleyici pompa ve dolum kiti	56062002		<input type="radio"/>	
Uzatma boruları kiti Atımı çeşitli işlemlere göre uyarlamak için, ilaç atma borusunun ucunun eğiminin düzeltilmesine olanak sağlar.					
	Uzatma boruları kiti	56062006		<input type="radio"/>	

Sağlam ve güvenilir **Oleo-Mac** motorlu çapa makineleri, küçük ve büyük yeşil alan projeleri için arazileri hazırlarlar.

Teknoloji ve Konfor

Oleo-Mac motorlu çapaları, sağlam ve güvenilir olup kullanımı kolay makinelerdir. Güvenli ve daha uzun bir kullanım ömrü sağlayacak özelliklerde malzemeler ile imal edilen **Oleo-Mac** motorlu çapalar, bahçıvanlar, çiftçiler ve orta büyüklükteki araziler üzerinde çalışan peyzaj uzmanları için değerli bir yardımcıdır. Daha fazla konfor sağlamak için bazı modeller, gerek operatörün yapısına göre uyarlamak için gerek yükseklik olarak, gerek ise işlenmiş toprağa basmamak için ekili alanlarda yandan çalışmak için yanıl olarak ayarlanabilir gidonlar ile donatılmışlardır. Bostan ve bahçelerin bakımı için çok yönlü bir araç haline getirmek üzere tasarlanmış ayarlanabilir saban demiri ile metal veya lastik tekerlekleri gibi farklı aksesuarları uygulamak mümkündür.



Şanzıman koruma karteri, taşlara ve kazara çarpışmalara karşı dayanıklılık sağlamak için güçlendirilmiştir.



Ön nakliye tekerleği, makinenin taşınması için kullanışlıdır, arazide çalışmayı kolaylaştırmak için yukarı kaldırılabilir.



Ergonomik ve erişimi kolay harici vites kolu.



Gidon her konuma ayarlanabilir özelliktedir; kullanıcının boyuna göre için dikey ve ekili alanların yakınında çalışırken işlenmiş toprağa basmamak için yanlamasına ayarlanabilir.



Römork için çekme kancası.



Yağ banyolu, dayanıklı ve düşük bakım gereksinimli şanzıman.





Motorlu apa Makineleri

Seme kılavuzu

	EV / İFTİ	YARI PROFESYONEL / İFTİ
TOHUM ATMA VE TOPRAĐI İŐLEME	Küük motorlu	MH 155
	Orta gülü	MH 175 MH 198

Küçük Motorlu Çapalar

Sebze bahçeleri ve çiçek tarhalarını ekim işlemine hazırlayacak kullanıcılar için geliştirilmiştir; bu model, manevra kabiliyeti ve kullanım kolaylığının mükemmel bir kombinasyonudur.



Makineyi taşımaya yarayan arka taşıma tekerleği.



Açma-kapama sistemli entegre hız ayarlayıcı ve kolay ulaşılabilir şekilde konumlandırılmış kesici kumanda kolu.



Her kenarından 46 cm'den 32-22 cm'ye kadar daraltılabilen üç elemanlı kesici.



Havalandırıcı.

69209018



MH 155 K

Motor marka/model	Emak K 300 H OHV
Silindir hacmi	80 cm ³
Vites	1 ileri vites
Bıçak Takımı	3+3 bıçak – 46 cm
Tutma kolu	dikey ayarlanabilir
Şanzıman	çelik
Toplam boyut	115x110x46 cm
Ağırlık	27 kg

Orta Güçte Motorlu Çapalama Makineleri

Kompakt ve hafif, orta güçte motorlu çapalar, sebze bahçeleri, bahçeler veya orta büyüklükteki araziler için tasarlanmıştır. Ancak küçük alanlar veya alçak bitkilerin yakınında da kullanılabilirler. Kullanışlı, hafif ve kullanımı kolaydır. Gidonlar, her kullanıcıya ve çalışma içeriğine göre ayarlanabilmesi için tüm pozisyonlara ayarlanabilir; **MH 198 RKS** modelinde, ayarlama işlemi gidonun üzerinde bulunan bir pratik kol ile sağlanır.



Sert ve ekilmemiş toprakları derin işlemek ve toprak sürme işlemine hazırlamak için idealdir.

Ayarlanabilir arık demiri.
Uyumlu
MH 175 RKS *
MH 198 RKS

Ayarlanabilir arık demiri.
Uyumlu
MH 175 RKS *
MH 198 RKS

Patates kazma arığı.
Uyumlu
MH 175 RKS *
MH 198 RKS

Zorlu yüzeylerde taşıma işlemlerini kolaylaştırmak veya diğer toprak işleme çalışmalarında kullanım için yan nakliye tekerlekleri.

Lastikli tekerlek çifti 3.50-6".
Uyumlu
MH 198 RKS

Lastikli tekerlek çifti 3.50-8".
Uyumlu
MH 198 RKS

Metal tekerlek çifti.
Uyumlu

69209081

69209082

69209083

69209089

69209114

MH 175 RKS
69209084
MH 198 RKS
69209116

* alet taşıyıcısı gerektirir **69209087**



Horse Plus

Tough Can

MH 175 RKS

MH 198 RKS

Motor/Marka model	Emak K 800 HT OHV	Emak K 800 HC OHV
Silindir hacmi	182 cm ³	182 cm ³
Vites	1 ileri vites + 1 geri vites	2 ileri vites + 1 geri vites
Bıçak Takımı	3+3 bıçak – 55-35 cm'ye çekilebilen 82 cm, koruma diskli	3+3 bıçak – 35 cm'ye çekilebilen 85 cm, koruma diskli
Tutma gidonu	her konuma ayarlanabilir	her konuma ayarlanabilir
Arka takım tutucu	opsiyonel (kod 69209087)	standart
Toplam boyut	140x80x82 cm	163x105x85 cm
Ağırlık	57 kg	63 kg

Güç, manevra kabiliyeti ve her türden arazi üzerinde hassas delme faaliyetlerini gerçekleştirme kapasitesine sahip motorlu toprak burgular.



Teknoloji ve Konfor

Oleo-Mac motorlu toprak burguları, bağ kütükleri veya genel bitkiler, sera veya çit destekleri, yol aydınlatma çalışmaları ile ilgili delme işlemlerinde kullanım için idealdirler. Modellerimiz, en güç koşullarda, her türlü çalışma koşulunda baskıya karşı yüksek direnç ile karakterize edilmektedirler.



Yüksek konfor sağlayan ergonomik tutma kolu: ayrıca istemsiz hızlanmalara karşı güvenlik kolu ile donatılmıştır.



Makine her türlü konumda ve yakıt karışımı sızdırmaksızın kullanılmasına yardımcı olan membranlı karbüratöre sahiptir.



Alüminyum dişli kutusu içerisinde rulmanlar üzerine monte edilmiş dişliler, uzun ömür, düşük gürültü ve titreşimi sağlar.

Seçme kılavuzu

		EV / ÇİFTÇİ
TOPRAĞI DELME	Orta güçlü	MTL 51



Toprak Burgu Makinesi

Orta güç seviyeli motorlu toprak burgular

Tarım alanlarında, bağlar veya bitkiler için veya seralar ya da küçük perforasyon müdahaleleri için veya sera veya çit destekleri gerçekleştirmek için orta güçte bir motorlu burgu önerilmektedir. Bu durumda çalışma özerk olarak gerçekleştirilebilir. **MTL 51** modeli özellikle güvenli ve rahattır: tüm kumandalar, istenmeyen hızlanmalara karşı güvenlik kolu da dahil, ergonomik sap üzerinde birleştirilmiştir.



Gerek tek kesme kenarlı gerekse çift kesme kenarlı (toprağa daha etkili bir penetrasyon sağlar ve kaldırılan toprağın çıkarılmasını kolaylaştırır) olarak tedarik edilebilen 1 helezonlu uç. Maksimum performanslar ve aşınmaya karşı maksimum dayanıklılık için çelikten yapılmış uç ve keskin kenarlarla donatılmışlardır.

Uyumlu

ø 8x100 cm	375100028A
ø 10x100 cm	375100029A
ø 15x100 cm	375100030A
ø 20x100 cm	375100031A



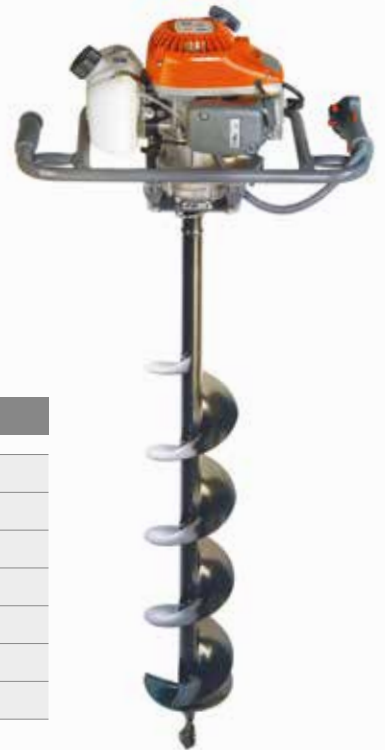
Daha yüksek delme derinliği elde etmek için, 30 cm uzatma kablosu.

375100115



MTL 51

Güç	2,1 HP - 1,6 kW
Silindir hacmi	50,2 cm ³
Redüksiyon oranı	40 : 1
Burgu çapı	8-10-15-20 cm
Ses basıncı/gücü seviyesi	100/108 dB(A)
Titreşim seviyeleri	13,5/13,5 m/s ²
Burgusuz ağırlık	9,1 kg



Bahçeden sokağa kadar tüm alanları temizleyen hava: profesyonellere yönelik bir çözüm.

Teknoloji ve Konfor

Sessiz, hafif ve kullanımı kolay, **Oleo-Mac** üfleyiciler ve toplayıcılar, değerli ve güvenilir çalışma arkadaşlarıdır. Her tür yüzeyden yapraklar, zeytinler, fındıklar ve döküntüleri toplayacak seviyede güçlü ve etkili araçlardır: özel çalışmalar, küçük alanlara müdahaleler (manuel üfleyiciler), geniş tarımsal ve kentsel alanlarda profesyonel kullanım (omuz tipi üfleyiciler).



"AlwaysOn" açma/kapatma sistemi: Motorun her stop etmesinden sonra, boğulmasını engellemek için otomatik olarak açma pozisyonuna döner.



Kauçukla kaplı tutma kolu, kullanıcının ellerini makineden izole ederek, hem güvenli hem de rahat bir makine kavraması garanti eder.



Standart çelikten yapılmış 4 bıçağa sahip parçalayıcı bıçak, torba içerisindeki madde hacmini minimuma indirgeyerek (orijinal değerinin 1/12'sine kadar) boşaltma işlemleri arasında daha uzun süreli çalışma sağlar.



Çift kanatlı fan, hava debisi ve hızı bakımından yüksek performans sağlar ve motorun soğutma kapasitesini artırır.



Yüksek kapasiteli ve filtreleyici yüzeyli kağıt hava filtresi, iyi ve hızlı bir bakımın yanı sıra uzun bir ömürle daha fazla dayanıklılık garanti eder.



Dijital bobin, değişken ateşleme avanslı ve volanında yeni kanat profilli: Bu özellikler motorda daha düzgün çalışma ve motorda daha iyi soğutma garanti ederler.





Üfleme / Toplama Makineleri

Seçme kılavuzu

		EV / ÇİFTÇİ	YARI PROFESYONEL / ÇİFTÇİ	ORMANCI	KENTSEL
YAPRAK ÜFLEME VE TOPLAMA	Akülü		BVi 60 BVi 60 BOOST		
	El tipi		BV 250		
YAPRAKLARI, ZEYTİNLERİ, FINDIKLARI ÜFLEME	Sırt tipi			BV 163 BV 901	

Akülü Üfleme Makineleri

Üfleme makinesi, bahçe temizleme alet takımının artık ayrılmaz bir parçasıysa, **BVi 60** ise akülü çalışma, çeşitli çalışma seviyeleri için doğru güç ve hava çıkış hızı ayarlayıcısı sayesinde onun en modern ve rahat tasarlanmış halidir.



Hava çıkış hızı ayarlayıcısı. BOOST versiyonunda, ayarlayıcıya basarak üfleme hızını daha fazla artırabilirsiniz.



Akü şarjından bağımsız, istikrarlı performans.



Ergonomik ürün.



BVi 60

BVi 60 BOOST

	BVi 60	BVi 60 BOOST
Motor tipi	Fırçasız	Fırçasız
Voltaj	40 V	40 V
Çalıştırma aküsü	Bi 2,0 OM / Bi 5,0 OM	Bi 2,0 OM / Bi 5,0 OM
Maksimum hava çıkış hızı	40 m/sn	40 m/sn (BOOST 50 m/s)
Ayarlanabilir hava çıkış hızı	evet, özel kontrol (tekerlek)	evet, özel kontrol (tekerlek)
Ses basıncı/gücü seviyesi	83,2/97 dB(A)	ND
Titreşim seviyeleri	< 2,5 m/s ²	ND
Özerklik, maksimum hız	12' (2,0 Ah) / 25' (5,0 Ah)	12' (2,0 Ah) / 25' (5,0 Ah)
Özerklik, minimum hız	32' (2,0 Ah) / 82' (5,0 Ah)	32' (2,0 Ah) / 82' (5,0 Ah)
Aküsüz ağırlık	2,8 kg	2,8 kg
CRG ile şarj süresi	88' (2,0 Ah) / 220' (5,0 Ah)	88' (2,0 Ah) / 220' (5,0 Ah)
FAST CRG ile şarj süresi	40' (2,0 Ah) / 90' (5,0 Ah)	40' (2,0 Ah) / 90' (5,0 Ah)

Stoklarla sınırlıdır

2023 ilkbahardan itibaren tedarik edilebilir

El Tipi Motorlu Üfleme Makinesi

Bahçeyi yapraklardan ve diğer ufak döküntülerden veya biçme kalıntılarında temizlemek için ideal olan üfleyici, hızlı ve etkin müdahaleler için tasarlanmıştır. **BV 250** modeli, yüksek performansı mükemmel denge ile birleştirir, hafifliği ile yorulmadan uzun süreli kullanımı kolaylaştırır. Kauçuk kaplı sapı ve profesyonel titreşim önleme sistemi sayesinde operatöre daima rahat bir kullanım sağlar. Kullanımı basit ve pratiktir, ayrıca deneyimsiz kullanıcıların son derece kolay ve tam bir güvenlik içinde çalışmasına olanak tanır.



Metalden yapılmış yıldız dizaynli parçalayıcı bıçak standart fan üzerine monte edilerek aspiratör kiti ile ilgilenen kullanıcılar için kullanışlıdır (opsiyonel).



"S" tarzı tasarıma sahip salyangoz: burulma momentini ortadan kaldırarak makinenin uzun süreli kullanımı sırasında üstün konfor sağlar.



Araç, gereç kullanmadan makinenin küçük alanlarda depolanmasına imkan veren, teleskopik borusu vardır.



Aspiratör kiti (opsiyonel): entegre anti-şok sistemine sahip yan kabza, emme borusu, dirsek borusu ve toplama torbasından oluşur, yaprak, çimen veya küçük odunsu artıkları toplamak için üfleyiciyi bir toplayıcıya dönüştürür.



BV 250

Güç	1,3 HP - 1,0 kW
Silindir hacmi	25,4 cm ³
Maks. hava hacmi	720 m ³ /sa
Maks. hava hızı	70 m/sn
Toplama torbası hacmi	36 L
Ses basıncı/gücü seviyesi	96,5/104 dB(A)
Titreşim seviyeleri	6,3 m/s ²
Üfleme/vakum borusu hariç kuru ağırlık	3,7 kg
Çift kopçalı normal askı	opsiyonel 61140011R
Üfleyiciden toplayıcıya dönüştürme kiti	opsiyonel 56602004
Çıkış kısmı ördek gagalı üfleme/vakum borusu	standart

Sırt Tipi Motorlu Üfleme Makineleri

Sırt tipi üfleyiciler, harman yerleri ve bahçeler gibi kırsal alanlarda ve parklar, stadyumlar, çiçek tarlaları ve yollar gibi kentsel alanlarda temizlik işlerini gerçekleştirmek için tasarlanmıştır. Dalından yeni düşmüş meyvelerin veya diğer ürünlerin üflenmesi ve sıkıştırılması için de önerilirler. Azaltılmış ağırlık, hava hızı ve çıkıştaki debi hacmi, bu aletleri rahat, güçlü ve performanslı kılan unsurlardır.



Üfleyiciden püskürtücüye dönüştürme kiti (BV 163).

56022030

Üfleme makineleri için toz ilaçlama kiti. (BV 163).

56022027



Standart iki hava çıkış terminali: her ikisi de düz araziler üzerinde zeminde daha iyi çalışmayı sağlayan yarım bir küre ile donatılmış dikdörtgen veya dairesel kesitlidir (BV 901).



BV 163

BV 901

	BV 163	BV 901
Güç	4,5 HP - 3,3 kW	5,0 HP - 3,6 kW
Silindir hacmi	61,3 cm ³	77 cm ³
Maks. hava hacmi	1200 m ³ /sa	1645 m ³ /sa
Maks. hava hızı (Terminal ile birlikte)	90 m/sec	90 m/sec
Benzin deposu hacmi	2,1 L	2,3 L
Ses basıncı/gücü seviyesi	101/109 dB(A)	103/105 dB(A)
Titreşimlerin seviyesi	< 3,3 m/s ²	< 2,5 m/s ²
Üfleme/vakum borusu hariç kuru ağırlık	9,4 kg	10,4 kg
Hava çıkış terminali dikdörtgen kesit	opsiyonel CFI2412201	standart
Hava çıkış terminali dairesel kesit	opsiyonel CFI2412301	standart
Hava çıkış terminali adaptör	opsiyonel 56520188R	standart



Nerede olursa olsun,
her koşulda temizlik: **Oleo-Mac**
basınçlı yıkama makineleri ile
temizlik birinci sırada gelir.

Teknoloji ve Konfor

Suyun eşsiz gücünü basınçla birleştirmek harika sonuçlar doğurur. **Oleo-Mac** yüksek basınçlı yıkama makineleri, her tür yüzeyi temizlemek ve sterilize etmek için tasarlanmış teknolojik olarak gelişmiş makinelerdir. Soğuk su tipi yüksek basınçlı yıkama makineleri evdeki temizlik işleri için mükemmel yardımcınız olacaktır. Sıcak su tipi modelleri endüstriyel ortamlarda veya bahçe ve kapalı yürüyüş yolları dahil çok geniş alanların temizliği için daha uygundur.



Termal korumalı üç eksenel pistonlu elektronik pompası mevcuttur.



Su emişi için kolay bağlantıya olanak sağlar.



Büyük boyutlardaki tekerlekler sayesinde taşıma kolaylığı sağlar.



Taşımayı kolaylaştırmak için rahat kavranabilir taşıma kolu bulunur.



Dışarıdan seviyesi görülebilen çıkarılabilir deterjan tankı bulunur.



Her zaman elinizin altındaki aksesuarlar için uygun yuvalar bulunur.





Basınçlı Yıkama Makineleri

Seçme kılavuzu

	EV / ÇİFTÇİ	YARI PROFESYONEL / ÇİFTÇİ	KENTSEL
ARABA YIKAMA, ZEMİN YIKAMA	Soğuk su	PW 115 PW 125 PW 140 PW 150 PW 175 PW 190 PWX 200	
	Sıcak su		PW 250 PW 300

Soğuk Su Basıncılı Yıkama Makineleri

Soğuk su ile basınçlı yıkayıcı ürün gamı gerek ara sıra gerekse yoğun kullanım gereksinimlerine cevap vermektedir. Bu makineler ev dışındaki alanlar, bahçeler ve garajlarda temizlik faaliyetlerini kolaylaştırmak ve nesnelere araçların yıkanması için tasarlanmıştır. Çeşitli kullanım türlerine ilişkin zengin donanımlara sahiptirler ve hareketi kolaylaştıran büyük boyutlu tekerlekler ve aksesuarlar ile besleme kablosunu tutan destekler gibi kullanım konforu için düşünülmüş sayısız donanımı içermektedirler.



Büyük boyutlardaki tekerlekler sayesinde taşıma kolaylığı sağlar.



Taşımayı kolaylaştırmak için rahat kavranabilir tutma kolu mevcuttur.



Dışarıdan seviye görülebilen çıkarılabilir deterjan tankı vardır.



Her zaman elinizin altındaki aksesuarlar için uygunuvaları bulunur.



Sadece belirli ülkelerde mevcuttur

PW 115 C

PW 125 C

	PW 115 C	PW 125 C
Basınç	125 bar	150 bar
Kapasite	360 L/saat	500 L/saat
Güç tüketimi	1,75 kW (230 V/50 Hz)	2,35 kW (230 V/50 Hz)
Pompa	alüminyum	alüminyum
Standart donanım	Korunmalı tabanca kavrama uçlu tabanca ayarlanabilir uç döner uç deterjan ucu Boru/hortum makarası 8 m, termoplastik sabit su fırçası ile entegre deterjan haznesi	Korunmalı tabanca kavrama uçlu tabanca ayarlanabilir uç döner uç deterjan ucu Boru/hortum makarası 8 m, termoplastik entegre deterjan tankı Sabit hidrolik fırça

Soğuk Su Basıncı Yıkama Makineleri



Büyük boyutlardaki tekerlekler sayesinde taşıma kolaylığı sağlar.



Taşımayı kolaylaştırmak için rahat kavranabilir tutma kolu bulunur.



Kolaylıkla çıkarılabilir entegre deterjan haznesi mevcuttur.



Kolay hortum yönetimi için, üst kısımda hortum sarma makarası bulunur.



Sadece belirli ülkelerde mevcuttur

PW 140 C

PW 150 C

	PW 140 C	PW 150 C
Basınç	140 bar	150 bar
Kapasite	400 L/saat	450 L/saat
Güç tüketimi	2,1 kW (230 V/50 Hz)	2,2 kW (230 V/50 Hz)
Pompa	alüminyum	pirinç
Standart donanım	Korunmalı tabanca kavrama uçlu tabanca ayarlanabilir uç döner uç deterjan ucu Boru/hortum makarası 8 m, termoplastik sabit su fırçası ile entegre deterjan haznesi	Korunmalı tabanca Meme başı dönmeli tabanca ayarlanabilir uçlu/köpük fişirtici tabanca Hortum makarası 8 m termoplastik boru Sabit hidrolik fırça

Soğuk Su Basıncı Yıkama Makineleri



Dikey olarak düzenlenmiş üç pistonlu pirinç kafalı elektrikli pompası bulunur.



Tabanca ve marpuç için pratik muhafaza yeri mevcuttur.



Büyük boyutlardaki iki tekerlek sayesinde taşıma kolaylığı sağlar. (Ø 250 mm).



Kendinden emişli pompa ve elektrik yokluğunda yapılacak çalışmalar için içten yanmalı motoru vardır (PWX 200 C).



Sadece belirli ülkelerde mevcuttur

PW 175 C

PW 190 C

PWX 200 C

	PW 175 C	PW 190 C	PWX 200 C
Basınç	150 bar	160 bar	200 bar
Kapasite	510 L/saat	600 L/saat	720 L/saat
Güç tüketimi	2,4 kW (230 V/50 Hz)	2,9 kW (230 V/50 Hz)	-
İçten yanmalı motor gücü	-	-	6 HP
Pompa	Pirinç	Pirinç	Pirinç, ayarlama valfli kendinden emişli
Standart donanım	Korunmalı tabanca Ayarlanabilir uçlu, açılı tabanca 8 m lastik boru Entegre deterjan tankı	Korunmalı tabanca Ayarlanabilir uçlu, açılı tabanca Döner uçlu, açılı tabanca Hortum makarası 12 m lastik boru Entegre deterjan tankı Sabit hidrolik fırça	Korunmalı tabanca Deterjan için tabanca kafası 8 m lastik boru

Sıcak Su Basınçlı Yıkama Makinesi

Basınçlı sıcak su ile yıkayıcı modeller, avlu ve sundurma gibi geniş yüzeyler üzerinde temizlik işlemleri için vazgeçilmezdir. Endüstriyel ortamda, büyük zeminlerde kullanmak için ve sıcak suyun temizleme ve sterilizasyon gücünün gerekli olduğu tüm durumlarda mükemmeldir.



Pompa altta yer alacak şekilde yatay olarak düzenlenmiş, üç eksenel pistonlu elektrikli pirinç kafalı pompası bulunur.



Taşıma işini kolaylaştırmak için çıkarılabilir sap ile pratik bir şekilde taşımak için tasarlanmış ergonomik tutma sapı bulunur (PW 250 HC).



Sıcak su veya soğuk su seçimi için çift düğmelidir (PW 250 HC).



Su sıcaklığı ayar termostati mevcuttur. (PW 300 HC).



Sadece belirli ülkelerde mevcuttur

PW 250 HC

PW 300 HC

	PW 250 HC	PW 300 HC
Basınç	150 bar	150 bar
Kapasite	480 L/saat	540 L/saat
Motor gücü	2,3kW (230 V/50 Hz)	2,7 kW (230 V/50 Hz)
Pompa	pirinç	pirinç
Sıcak su ısı	60°C (azami 90°C)	60°C (azami 90°C)
Standart donanım	Korunmalı tabanca Korunmalı, açılı tabanca Köpük fişkırtıcı marpuç 8 m lastik boru Entegre mazot tankı Sıcak/soğuk su seçici	Korunmalı tabanca Deterjan için tabanca kafası Hortum makarası 10 m lastik boru Entegre deterjan tankı Entegre mazot tankı Sıcaklık ayarlama termostati

Basınçlı Yıkama Makineleri Aksesuarları

		Kod	Makineler								
			PW 115 C	PW 125 C	PW 140 C	PW 150 C	PW 175 C	PW 190 C	PWX 200 C	PW 250 HC	PW 300 HC
Tabanca Korumalı tabanca.											
	Tabanca	68500059		•	•						
		68500029					•	•			
		68500030							•		
		68500031								•	•
		68500078				•					
Kavrama uçlu tabanca Ayarlanabilir veya döner uç başlıklarının montajı için hazırlanmış tabanca.											
	Kavrama uçlu tabanca	68500061	•	•	•						
		68500071								•	
Köpük tabancası Birleşik deterjan hazneli tabanca daha etkili bir yıkama sağlar.											
	Köpük fişkırtıcı tabanca	68500063	•	•	•						
		68500049					○	○		•	
		68500050							○		
		68500051									○
Zemin yıkama tabanca borusu Siçramalardan kaçınılması gereken zemin ve yüzeyleri yıkamak için özel olarak tasarlanmış bir alettir.											
	Zemin yıkama tabanca borusu	68500014A				○	○			○	
		68500004A					○	○			○
		68500070	○	○	○						
Rotojet tabanca Basınç tarafından oluşturulan bir türbin etkisi sayesinde etkinliği artırırlar.											
	Rotojet tabanca borusu	68500046					○				
		68500047						•	○		
		68500013A									○
		68500080				•					
		68500073									○
Ayarlanabilir uçlu tabanca İhtiyaca göre su atımı yoğunluğunun değiştirilmesini sağlar.											
	Ayarlanabilir uçlu tabanca	68500036					•				
		68500037						•			
		68500038							•		
		68500039									•
		68500079				•					
Kumlama tabanca borusu Oldukça pratik ve kullanımı kolaydır, pas, boya ve tortuları gidererek yüzeylerin parlatılmasını sağlar.											
	Kumlama tabancası	68500001A				○	○	○	○	○	
		68500009A									○

Basıncı Yıkama Makineleri Aksesuarları

		Kod	Makineler								
			PW 115 C	PW 125 C	PW 140 C	PW 150 C	PW 175 C	PW 190 C	PWX 200 C	PW 250 HC	PW 300 HC
Ayarlanabilir uç İhtiyaca göre su atımı yoğunluğunun değiştirilmesini sağlar.											
	Ayarlanabilir uç	68500069	•								
		68500068		•							
		68500076			•						
Döner uç Basıncı tarafından oluşturulan bir türbin etkisi sayesinde etkinliği artırır.											
	Döner uç	68500062	•	•							
		68500077			•						
Hidrolik fırça Su jetinin basıncıyla çalışırlar. Doğal kıldan üretilmiş olup, hassas yüzeylerin temizliği için önerilirler.											
	Basıncı döner fırça	68500065	○	○	○						
		68500002A				○	○	○		○	○
	Basıncı sabit fırça	68500010A							○		○
	Basıncı döner fırça	68500064	•	•	•						
		68500003A				•	○	•	○		
Hortum Esnek ve dayanıklı, makineyi korumalı tabancaya bağlıdır.											
	Hortum	68500023					•			•	
		68500024						•			
		68500025							•		
		68500026									•
Uzatma hortumu Hareket kabiliyetini arttıran 6-8 metre uzunluğunda yüksek basınç hortumu.											
	Uzatma hortumu 6 m	68500067	○	○	○	○					
		68500060	•	•	•	•					
	Uzatma hortumu 8 m	68500012A					○				
		68500006A							○		
		68500052						○			○
68500075								○			
Hortum temizleme probu Hortumdaki her türlü tıkanıklığı anında giderir.											
	Kanalizasyon sondası 8 m	68500074				○				○	
	Kanalizasyon sondası 10 m	68500066	○	○	○						
	Kanalizasyon sondası 15 m	68500005A					○	○			○
	Kanalizasyon sondası 25 m	68500011A					○	○			○
Hortum temizleme probu için meme Litre cinsinden debiyi esas alan modellerle uyumludur.											
	Kanalizasyon sonda ağızlığı (6-9 L/dak.)	68500056					○	○		○	○
	Kanalizasyon sonda ağızlığı (10-15 L/dak.)	68500057					○	○		○	○
Su filtresi kiti Pompa ve nozülleri suda bulunan kirlere karşı korumak için su filtresi.											
	Su filtresi kiti	68500016A					○	○	○		○

Maksimum yük performansları ve mükemmel stabilite: **Oleo-Mac** motorlu taşıyıcıları rekabetten çekinmezler.

Teknoloji ve Konfor

İnşaat alanlarında ve tarım arazilerinde kullanılmak üzere ideal olan **Oleo-Mac** motorlu taşıyıcılar, hacimli ve ağır yüklerin eğimli ve engebeli arazilerde de taşınabilmesi için tasarlanmışlardır. En yüksek kalite standartları için tasarlanmışlardır. Bu makineler yükleri taşıırken güvenilirlik ve güvenlik açısından optimal performans sağlamaktadır. 450 ile 550 kg arasındaki taşıma kapasitesi, kırsal alanlarda, bahçelerde, tarım arazilerinde ve şantiyelerde kullanılmasını mümkün kılmaktadır.



Uzatılabilir yükleme platformu: Büyük hacimli taşıma işlemlerinin dahi optimize edilmesini sağlar.



Geniş palet baklaları her tip zeminde mükemmel kavrama (operatör için güvenlik) sağlar.



Depolarda, seralarda veya üzüm bağlarında manevra kolaylığı için kısa dönme yarıçaplıdır.



Düzenli yük dağılımı ve her türlü arazide iyi bir tutuş garantisi için mükemmel şekilde dengelenmiş palet tekerlekli dayanıklı taşıyıcı bulunur.



Operatör güvenliği için metal arka koruması vardır.



Çelik yapıya dayanıklı şasi Alçak ağırlık merkezi eğimli arazilerde dahi çalışma esnasında optimum denge sağlar. Motor ve transmisyonun yüksek konumda olması bakım işlemlerini kolaylaştırır.





Motorlu Taşıyıcılar

Seçme kılavuzu

		EV / ÇİFTÇİ	YARI PROFESYONEL / ÇİFTÇİ	ORMANCI
YÜK, TOPRAK, ODUN NAKLİYESİ	Küçük motorlu	CR 340		
	Profesyonel		CR 450 CR 560	

Küçük Motorlu Taşıyıcılar

Kompakt ve kullanışlı, motorlu küçük taşıyıcılar, odundan meyveye kadar farklı yapıdaki malzemelerin taşınmasını kolaylaştırır. Özellikleri sayesinde, küçük alanlarda ve eğimli arazilerde taşımalar için kırsal alanda kullanılacak geçerli araçlardır. Nitekim dönme yarıçapı düşüktür (700 mm): hareketleri kolaylaştırmanın yanı sıra geçiş sırasında çevredeki bitki örtüsünü korur.



Vites değiştirmek için gidon üzerinde kol bulunur.



Kollu hız seçme kumandası vardır.



Otomatik kilitleme sistemli manuel eğme.



Büyük hacimli taşıma işlerini kolaylaştırmak amacıyla platform yüksekliğini arttırmak için kenar kaldırma kiti bulunur (uyumlu).

68722010



Sadece belirli pazarlarda mevcuttur

CR 340 H

CR 340 K

	CR 340 H	CR 340 K
Silindir hacmi	166 cm ³	166 cm ³
Motor marka/model	Honda GCVx 170 OHV	Emak K 655 OHV
Vites	2 + 2	2 + 2
Hız (km/sa)	1 ^a : 1,60 - 2 ^a : 3,60 1 ^a R: 1,40 - 2 ^a R: 3,40	1 ^a : 1,60 - 2 ^a : 3,60 1 ^a R: 1,40 - 2 ^a R: 3,40
Kaldırma/Devirme	manuel	manuel
Minimum dönme yarıçapı	700 mm	700 mm
Devirme açısı	45°	45°
Yükleme platformu/Kapasite	uzatılabilir / 350 kg	uzatılabilir / 350 kg
Platform uzunluğu	93 - 106 cm	93 - 106 cm
Platform genişliği	52 - 90 cm	52 - 90 cm
Toplam boyut	153x60x90 cm	153x60x90 cm
Ağırlık	140 kg	140 kg

Profesyonel Motorlu Taşıyıcılar

Profesyonel motorlu taşıyıcılar, yük ve zaman için maksimum güvenilirlik açısından yüksek performans sağlamak için ciddi kalite standartlarına göre tasarlanmıştır. Şantiyelerde veya seralar ve üzüm bağlarında kolayca hareket etmeleri için idealdirler.

Geniş kayışları sayesinde operatör en dik yamaçlarda dahi, ileri derecede güvenlik içinde ve her tür arazide mükemmel tutuşlu makine ile hareket edebilir.



2.100 dev/dak hızında bağımsız güç çıkış ünitesi mevcuttur.



Bağımsız kumandalı kilit açma tertibatlı ve frenli direksiyonu bulunur.



Büyük hacimli yükleri taşımaya imkan tanıyan uzatılabilir yükleme platformu vardır.



Büyük hacimli taşıma işlerini kolaylaştırmak amacıyla platform yüksekliğini arttırmak için kenar kaldırma kiti vardır. (uyumlu).

CR 450/68722003

CR 560/68722004



Sadece belirli pazarlarda mevcuttur

CR 450

CR 560

	CR 450	CR 560
Silindir hacmi	163 cm ³ 182 cm ³	163 cm ³ 182 cm ³
Motor marka/model	Honda GX 160 OHV Emak K 800 H	Honda GX 160 OHV Emak K 800 H
Vites	3 + 1R	4 + 2R
Hız (km/sa)	1 ^a : 1,88 - 2 ^a : 4,13 - 3 ^a : 7,00 1 ^a R: 1,86	1 ^a : 1,88 - 2 ^a : 3,16 - 3 ^a : 4,13 - 4 ^a : 7,00 1 ^a R: 1,86 - 2 ^a R: 3,13
Kaldırma/Devirme	manuel	manuel
Minimum dönme yarıçapı	700 mm	700 mm
Devirme açısı	50°	50°
Yükleme platformu/Kapasite	uzatılabilir / 450 kg	uzatılabilir / 550 kg
Platform uzunluğu	93 - 106 cm	100 - 118 cm
Platform genişliği	56 - 94 cm	65 - 110 cm
Toplam boyut	167x65x102 cm	175x73x102 cm
Ağırlık	180 kg	200 kg

Rahat ve verimli çalışmak: Önce güvenlik.

Beden seçme kılavuzu

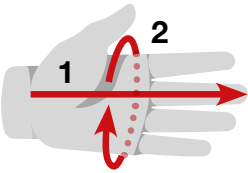
Giyisi beden tablosu

ULUSLARARASI	XS		S		M		L		XL		XXL		3XL	
I	38	40	42	44	46	48	50	52	54	56	58	60	62	64
F	34	36	38	40	42	44	46	48	50	52	54	56	58	60
D	42	44	46	48	50	52	54	56	58	60	62	64	66	68
E	34	36	38	40	42	44	46	48	50	52	54	56	58	60
U.K.	24	26	28	30	32	34	36	38	40	42	44	46	48	50
U.S.A.	24	26	28	30	32	34	36	38	40	42	44	46	48	50

Bedene göre santimetre olarak uzunluk (kesilmez ceketler ve pantolonlar)

ULUSLARARASI	XS	S	M	L	XL	XXL	3XL						
1	84-88	95-96	100-104	108-112	116-120	124-128	132-136						
4	152-168	156-174	164-182	174-190	180-196	184-200	188-204						
2	68-72	76-80	84-88	92-96	100-104	108-112	116-120						
3	78	80	82	84	86	86	86						
4	152/168	156/172	160/174	164/178	170/182	174/186	178/190	180/192	182/196	184/198	186/200	188/200	190/204

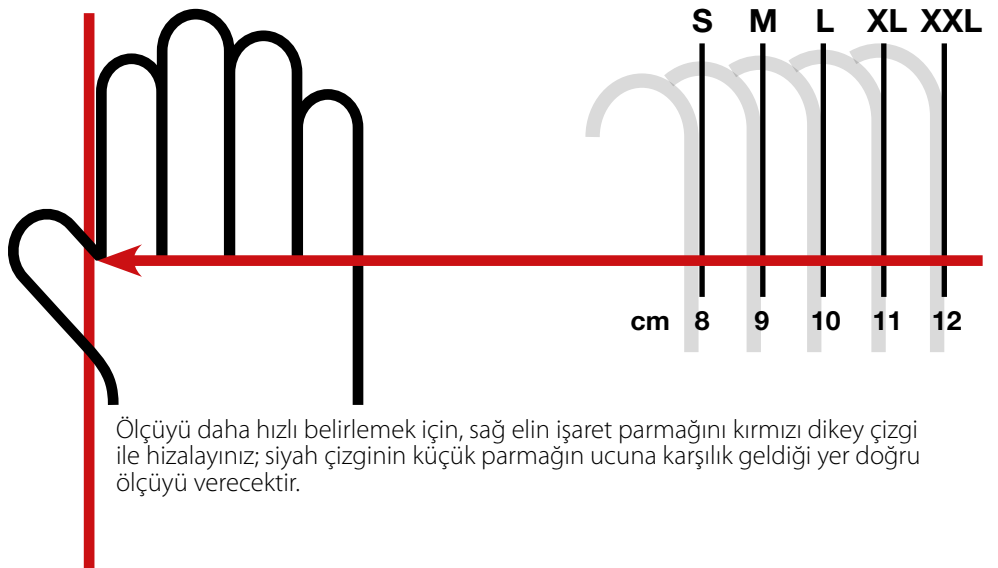
Eldiven bedeni tablosu



ÖLÇÜ	1	2
XS	17 cm	17,5-19 cm
S	18 cm	18,5-20 cm
M	19 cm	19,5-21 cm
L	20 cm	20,5-22 cm
XL	21 cm	21-22,5 cm
XXL	22 cm	22-23,5 cm

Bir mezura ile kırmızı çizginin ve el mafsallarının çevresini ölçünüz ve üstteki tabloda karşılık gelen ölçüyü bulunuz.

El ölçünüzü hemen belirleyin



Ölçüyü daha hızlı belirlemek için, sağ elin işaret parmağını kırmızı dikey çizgi ile hizalayınız; siyah çizginin küçük parmağın ucuna karşılık geldiği yer doğru ölçüyü verecektir.

Bot ölçüsü tablosu

	Ölçü	40	41	42	43	44	45	46	47
1	Uzunluk cm	26,8	27,5	28,2	28,9	29,6	30,3	31	31,7
2	Genişlik cm	9,6	9,8	10	10,2	10,4	10,6	10,8	11

Koruyucu Kiyafetler



Koruyucu Kıyafetler

Açıklamalar	Ultra dayanıklı kumaş	Kesilmeye karşı koruma standart	Kesilmeye karşı ultra hafif koruma	Teknik kumaş	Su geçirmez	Hava geçirimli	Bi-elastik kumaş	Çoklu-elastik kumaş	Havalandırma fermuarları	Onay	Kesilmeye karşı koruma sınıfı	Kesilmeye karşı koruma bölgesi
Kesilmeye dayanıklı profesyonel ceket	-	-	●	-	●	●	-	-	●	CE	1	Sharp pro
Profesyonel pantolon Ağaç Tırmanma	-	-	●	●	●	●	●	●	-	CE	1	Sharp pro
Zincir kesmez profesyonel eldivenler	●	●	-	-	●	●	●	-	-	CE	1	Sharp pro
Kesilmeye dayanıklı, rahat kesim profesyonel pantolon Air-light 3	-	-	●	-	●	●	●	-	●	CE	3	Sharp pro
Kesilmeye dayanıklı, rahat kesim profesyonel pantolon Air-light	-	-	●	-	●	●	●	-	●	CE	1	Sharp pro
Zincir kesmez korumalı kolluk	-	●	-	-	●	●	-	-	-	CE	1	Tough Tech
Zincir kesmez korumalı tulum Energy	-	●	-	-	●	●	-	-	-	CE kwf	1	Tough Tech
Zincir kesmez korumalı pantolon Energy	-	●	-	-	●	●	-	-	-	CE kwf	1	Tough Tech
Zincir kesmez korumalı taytlar Energy	-	●	-	-	●	●	-	-	-	CE kwf	1	Tough Tech
Hafif evrensel ceket	-	-	-	-	●	●	●	-	-	CE	-	Sharp pro
Yüksek görünürlük özellikli motorlu tırpanlar için profesyonel iş pantolonu	●	-	-	-	●	●	-	-	-	CE	-	Sharp pro
Kemerler	-	-	-	-	-	-	-	-	-	CE	-	Hemo Plus
Askı	-	-	-	-	-	-	●	-	-	CE	-	Tough Tech

Koruyucu Kıyafetler

Açıklamalar	Ultra dayanıklı kumaş	Kesilmeye karşı koruma standart	Kesilmeye karşı ultra hafif koruma	Teknik kumaş	Su geçirmez	Hava geçirimi	Bi-elastik kumaş	Çoklu-elastik kumaş	Havalandırma fermuarları	Onay	Kesilmeye karşı koruma sınıfı	Kesilmeye karşı koruma bölgesi	
Zincir kesmez orman botları	●	●	-	-	●	●	-	-	-	CE	2	Sharp Pro	
Su geçirmez membranlı H ₂ OUT zincir kesmez orman botları	●	●	-	-	Yağmurluk H ₂ OUT	-	-	-	-	CE	2	Sharp Pro	
Zincir kesmez orman çizmeleri	-	●	-	-	●	-	-	-	-	CE kwf	3	Sharp Pro	
Evrensel iş eldivenleri	●	-	-	-	●	●	-	-	-	CE	-	-	Tough Tech
Açıklamalar	Malzeme Kabuk yapısı	Maske malzemesi	Ses koruması	Çerçeve malzemesi	Cam	Onay							
Profesyonel koruyucu kask	ABS	Naylon tel	26 dB	-	-	CE Sharp Pro							
Koruyucu kask	ABS	Metal tel	23 dB	-	-	CE Tough Tech							
Koruyucu ve gürültü önleyici profesyonel kulak korumaları	Plastik	-	32 dB	-	-	CE Sharp Pro							
Gürültü önleyici kulak koruyucu	Plastik	-	30 dB	-	-	CE Tough Tech							
Gürültü önleyici kulak koruyucu	Plastik	-	27 dB	-	-	CE Tough Tech							
Koyu renkli koruyucu gözlükler	-	-	-	Sert plastik	Sarmalayıcı, çizilmez, koyu renkli, ışığı yansıtmaz	CE Tough Tech							
Koruyucu gözlükler - şeffaf	-	-	-	Polikarbonat	Sarmalayıcı, çizilmez, şeffaf	CE Tough Tech							
Süper profesyonel tel maske	Plastik	Metal tel	-	-	-	CE Sharp Pro							
Polikarbonattan yapılmış süper profesyonel maske	Plastik	Polikarbonat	-	-	-	CE Sharp Pro							
Ekstra tel maske	Plastik	Metal tel	-	-	-	CE Tough Tech							
Polikarbonattan yapılmış ekstra maske	Plastik	Polikarbonat	-	-	-	CE Tough Tech							

Koruyucu Kıyafetler

Kesilmeye dayanıklı profesyonel ceket

Özellikle hafif ve su geçirmez kumaş ile güçlendirilmiş, hava geçirgen ve daha fazla aşınmaya maruz kalan alanlarda aşınmaya dayanıklı konfor modeli, kesilmez, koruyucu profesyonel ceketlerdir. **20 m/sn'ye** kadar kesme hızıyla çalışan tüm motorlu testerelerin güvenli bir şekilde kullanımı için mükemmel kullanılabilirlik ve hareket özgürlüğü sağlar. "Softly" teknolojisi ile kesilmeye karşı koruma: yüksek mukavemetli, kesilmeye karşı dayanıklı, çok hafif, esnek ve hava geçirgen 5 kat kumaşa sahiptir. Antibakteriyel işleminden geçirilmiş, çabuk kuruyan kumaş, kokuların azalmasını sağlayarak tazelik ve rahatlık hissi verir.



Güvenlik	<ul style="list-style-type: none"> • CE EN ISO 13688:2013, EN 381-11: 2003, Sınıf 1 Onaylı. • 3. Kategori KKE. EU 2016/425 Sertifikası. • 8 katlı zincir kesmez özel koruma (softly). 			
Görünürlük	• Azami görünebilirlik için turuncu renkte ön ve arka bölüm.			
Görünebilirlik	• Kesilmez kumaş teknolojisi sayesinde (softly) mükemmel uyarlanabilirlik.			
Bedenler	S	3155014A	XL	3155003A
	M	3155001A	XXL	3155004A
	L	3155002A	XXXL	3155064



Profesyonel ağaç tırmanma pantolonu

Ağaca tırmanmak için özellikle dayanıklı olacak şekilde üretilmiş, kesilmeye karşı dirençli, koruyucu profesyonel pantolon. Özellikle hafif ve nefes alabilen yapıda olup, **20 m/sn'ye** kadar kesme hızıyla çalışan tüm motorlu testerelerin güvenli bir şekilde kullanımı için mükemmel kullanılabilirlik ve hareket özgürlüğü sağlar. "Softly" teknolojisi, kesilmez bacak koruması (önde 180°, sağ bacağın iç tarafında 5 cm, sol bacağın iç tarafında 5 cm): yüksek mukavemetli, kesilmeye karşı dayanıklı, çok hafif, esnek ve hava geçirgen 5 kat kumaş. Antibakteriyel işleminden geçirilmiş, çabuk kuruyan kumaş, kokuların azalmasını sağlayarak tazelik ve rahatlık hissi verir.



Güvenlik	<ul style="list-style-type: none"> • CE EN ISO 13688:2013, EN 381-5: 1995 tip A, Sınıf 1 Onaylı. • 3. Kategori KKE. EU 2016/425 Sertifikası. • Anti-yırtılma koruma – RIPSTOP. • 5 katlı zincir kesmez özel koruma (softly). 			
Görünebilirlik	• Trielastik kumaşı sayesinde kişiye göre uyarlanabilen slim azami rahatlık ve büyük bir hareket kabiliyeti sağlar.			
Malzemeler	<ul style="list-style-type: none"> • Su geçirmez işlem SOFIGUARD. • %94 poliamid, %6 elastan (CORDURA - RIPSTOP). • Siyah takviye: %50 poliamid, %45 polyester, %5 elastan. 			
Bedenler	42	3155051	50	3155055
	44	3155052	52	3155056
	46	3155053	54	3155057
	48	3155054	56	3155058



Zincir kesmez profesyonel eldivenler

Motorlu testere kullanıldığında kesilme riskine daha fazla maruz kalan parmak uçlarının korunması için dizayn edilmişlerdir, sınıf 1 onaylı (**20 m/sn'ye**). Kontrol ve hareket özgürlüğünü optimize edebilmek için parmaklara mükemmel tutunma sağlar. Başka çalışma araçları (çit kesiciler, budayıcılar, testereler) ile de kullanılabilirler; kalınlık ve malzemeler yonga kıymıklarının ve yağın penetrasyonunu engellerler.



Güvenlik	<ul style="list-style-type: none"> • CE EN 388:2016, EN 381-7/99 Onaylı. • 3. Kategori KKE. EU 2016/425 Sertifikası. • Sınıf 1. 			
Malzemeler	<ul style="list-style-type: none"> • Sirt kısmı polyester streç ve avuç içi Duratexture. • Parmak boğumlarına gelen kısımlar konfor dikişli ve elastik kumaş. • Avuç içi titreşim emici takviyeli. • Cırt cırtla kapanan elastik manşet. • Sirtta aşınmaya karşı daha fazla direnç için güçlendirme. • Yüksek mukavemetli kumaş sayesinde kesilmeye karşı koruma. 			
Bedenler	S-8	3155072	XL-11	3155075
	M-9	3155073	XXL-12	3155076
	L-10	3155074		



Koruyucu Kıyafetler

Kesilmeye dayanıklı profesyonel pantolon, Air-light 3

Profesyonel model, kesilmeye karşı koruyucu pantolon, tüm motorlu testerelerin **28 m/sn'ye** kadar kesme hızıyla güvenli kullanımı için azami koruma, mükemmel giyilebilirlik ve hareket özgürlüğü sağlar. "Softly" teknolojisi ile kesilmeye karşı koruma: yüksek mukavemetli, kesilmeye karşı dayanıklı, çok hafif, esnek ve hava geçirgen 9 kat kumaş. Antibakteriyel işlemden geçirilmiş, çabuk kuruyan kumaş, kokuların azalmasını sağlayarak tazelik ve rahatlık hissi verir. arkada 2 havalandırma fermuarı. Bacak koruması (öndekiler 180°, sağ bacağın iç tarafında 5 cm, sol bacağın iç tarafında 5 cm).



Güvenlik	<ul style="list-style-type: none"> • CE EN ISO 13688 :2013, EN 381-5: 1995 tip A, Sınıf 3 Onaylı. • 3. Kategori KKE. EU 2016/425 Sertifikası. • 9 Katlı zincir kesmez özel koruma (softly). 			
Görünürlük	• Bielastik stretch kumaş sayesinde mükemmel bir giyilebilirlik.			
Malzemeler	<ul style="list-style-type: none"> • Su geçirmez işlem SOFIGUARD. • %94 poliamid, %6 elastham. 			
Bedenler	S	3155111	XL	3155114
	M	3155112	XXL	3155115
	L	3155113		



Kesilmeye dayanıklı profesyonel pantolon, Air-light

Özellikle hafif ve nefes alabilen, profesyonel model, kesilmeye karşı koruyucu pantolon, tüm motorlu testerelerin **20 m/sn'ye** kadar kesme hızıyla güvenli kullanımı için mükemmel giyilebilirlik ve hareket özgürlüğü sağlar. "Softly" teknolojisi ile kesilmeye karşı koruma: yüksek mukavemetli, kesilmeye karşı dayanıklı, çok hafif, esnek ve hava geçirgen 5 kat kumaş. Antibakteriyel işlemden geçirilmiş, çabuk kuruyan kumaş, kokuların azalmasını sağlayarak tazelik ve rahatlık hissi verir. arkada 2 havalandırma fermuarı. Bacak koruması (öndekiler 180°, sağ bacağın iç tarafında 5 cm, sol bacağın iç tarafında 5 cm).



Güvenlik	<ul style="list-style-type: none"> • CE EN ISO 13688 :2013, EN 381-5: 1995 tip A, Sınıf 1. • 3. Kategori KKE. EU 2016/425 Sertifikası. • 5 Katlı zincir kesmez özel koruma (softly). 			
Görünürlük	• Elastik esneyebilen kumaşı sayesinde rahat bir giyim imkanı sunar.			
Malzemeler	<ul style="list-style-type: none"> • Su geçirmez işlem SOFIGUARD. • %94 poliamid, %6 elastham. 			
Bedenler	S	3155095	XL	3155098
	M	3155096	XXL	3155099
	L	3155097		



Zincir kesmez korumalı kolluk

Zincir kesmez korumalı kolluklar, motorlu testereyi hobi için veya arada sırada kullananlar için tasarlanmıştır. Kolayca giyilirler ve kordon ile ayarlanırlar. **20 m/sn'ye** zincir hızına karşı dayanıklı, yüksek görünürlük için turuncu renkte olup sızdırmazdır.



Güvenlik	<ul style="list-style-type: none"> • CE onaylı, standart EN381-10: 1995, Sınıf 1. • 3. kategori KKE. EU 2016/425 Sertifikası. 		
Görünürlük	• Turuncu renkli kumaş.		
Malzemeler	<ul style="list-style-type: none"> • Nefes alabilir. • %33 pamuk, %67 polyester. • 245 gr/m². 		
Bedenler	Tek	3255081	



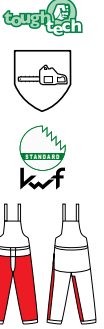
Koruyucu Kıyafetler

Zincir kesmez korumalı tulum Energy

Stil ve form açısından en klasik iş giysilerini çağrıştırmakta olup, tüm zincirli testerelerin **20 m/sn'ye** kadar kesme hızlarında güvenli kullanımı için, pamuklu 8 katlı kumaştan zincir kesmez korumalı tulumdur. Küçük nesnelere ve aletler için entegre cepli rahat önü vardır. Ayarlanabilir askılar ve yan cepleri mevcuttur.



Güvenlik	<ul style="list-style-type: none"> • CE EN ISO 13688 :2013, EN 381-5: 1995 tip A, Sınıf 1 Onaylı. • 3. Kategori KKE. EU 2016/425 Sertifikası. • 8 katlı zincir kesmez özel koruma. 			
Görünürlük	<ul style="list-style-type: none"> • Turuncu renkli göğüs kısmı. • Cep detayı. 			
Malzemeler	<ul style="list-style-type: none"> • Hava geçirgen, su geçirmez. • %30 pamuk, %70 polyester 			
Bedenler	S	3155083	XL	3155086
	M	3155084	XXL	3155087
	L	3155085	XXXL	3155088



Zincir kesmez korumalı pantolon, Energy

Tüm zincirli testerelerin **20 m/sn'ye** kadar kesme hızlarında güvenli kullanımı için, kesilmeye karşı korumalı 8 katlı koruyucu pantolondur. Optimum görünürlük sağlar. Bacak koruması vardır (öndekiler 180°, sağ bacağın iç tarafında 5 cm, sol bacağın iç tarafında 5 cm). Yan cepler, metre ve buji anahtarı taşıyıcısı bulunur.



Güvenlik	<ul style="list-style-type: none"> • CE EN ISO 13688 :2013, EN 381-5: 1995 tip A, Sınıf 1 Onaylı. • 3. Kategori KKE. EU 2016/425 Sertifikası. • 8 katlı zincir kesmez özel koruma. 			
Görünürlük	<ul style="list-style-type: none"> • Turuncu renkli abdominal kısım. • Yan cepler, metre ve buji anahtarı taşıyıcı, bel desteği. 			
Malzemeler	<ul style="list-style-type: none"> • Hava geçirgen, su geçirmez. • %30 pamuk, %70 polyester. • KWF Sertifikalı STANDART. 			
Bedenler	S	3155090		
	M	3155091		
	L	3155092		
	XL	3155093		
	XXL	3155094		



Zincir kesmez korumalı taytlar Energy

Motorlu testerenin hobi işleri veya ara sıra yapılan işler için kullanımlar için tasarlanmış kesilmez koruyucu tozluklar vardır. Giyilmesi kolay, elastik bir kuşak ile bel kısmında ayarlanırlar ve arka fermuarları kapatılarak rahatlıkla giyilirler. Zincirli testerelerin **20 m/sn'ye** kadar kesme hızlarında güvenli kullanımı için bacaklarda 8 katlı kesilmez kumaştan koruma sağlar (öndekiler 180°, sağ bacağın iç tarafında 5 cm, sol bacağın iç tarafında 5 cm).



Güvenlik	<ul style="list-style-type: none"> • CE EN ISO 13688 :2013, EN 381-5: 1995 tip A, Sınıf 1 Onaylı. • 3. Kategori KKE. EU 2016/425 Sertifikası. • 8 katlı zincir kesmez özel koruma. 			
Görünürlük	<ul style="list-style-type: none"> • Turuncu renkli abdominal kısım. • Cep detayı. 			
Malzemeler	<ul style="list-style-type: none"> • Nefes alabilir. • %33 pamuk, %67 polyester. • 245gr/m². 			
Bedenler	Tek	001001359B		



Koruyucu Kıyafetler

Hafif evrensel ceket

Mükemmel görünebilirlik için geniş turuncu bölümleri ile özellikle, hafif ve hava geçirimli hafif evrensel ceket. Bielastik stretch kumaş sayesinde mükemmel bir giyilebilirlik. Rahat giyilebilirlik. Çıkarılabilir kolluklar.



Güvenlik	• 1. kategori KKE.			
Görünürlük	• Azami gündüz ve gece görünebilirliği için turuncu renkte ön ve arka bölüm.			
Malzemeler	<ul style="list-style-type: none"> • Su geçirmez, rüzgar geçirmez, hava geçirgen. • 46% polyester, %37 poliamid, %15 poliüretan, %2 elastan. • 2D kumaş, çıkarılabilir kollar, 2 cep. 			
Bedenler	S	3155039A	XL	3155042A
	M	3155040A	XXL	3155043A
	L	3155041A		



Yüksek görünürlük özellikli motorlu tırpanlar için profesyonel iş pantolonu

Çit kesme makineleri için, yansıtıcı flaşörlü, dışı su geçirmez sağlam kumaştan koruyucu pantolon ve beklenmedik darbelere karşı ön koruma. İki arka havalandırma fermuarı, değerli eşyalarınızı güvende tutmak için yan taraftaki pratik saklama cebi sayesinde uzun süreli kullanım için konforludur.



Güvenlik	<ul style="list-style-type: none"> • EN ISO 13688 e EN ISO 20471+A1 onayı. • 1. Kategori KKE. 			
Görünürlük	<ul style="list-style-type: none"> • Yansıtıcı flaşörler • Turuncu renkli rötüşler • Arka havalandırma fermuarı • Kapalı saklama cebi 			
Malzemeler	<ul style="list-style-type: none"> • Geçirmez sağlanmış kumaş 240 gr/m². • Bacağın ön tarafında yüksek dayanımlı koruma. • Bacak koruması %30 pamuk, %70 polyester. 			
Bedenler	S	3155019A	XL	3155022A
	M	3155020A	XXL	3155023A
	L	3155021A	XXXL	3155078A



Kemerler ve Askı

Değişik uzunluklarda pamuklu dokuma kumaşından yapılmış kemer, iş pantolonu ile birlikte çok kullanışlı bir aksesuardır. Kompakt tasarıma sahip hızlı açılır kapanır metal toka sayesinde kısıtlı bir alanda kolay etkileşim sağlar.

Geniş bantlı, uzunluğu ayarlanabilir ve düğmeli giysilere özel, daha fazla görünürlük için fosforlu turuncu renkte elastik kayışlar. Y şekli sayesinde mükemmel uyum ve rahatlık.



Özellikler	<ul style="list-style-type: none"> • Hızlı kapanır/açılır metal toka. • Genişlik 30 mm. • Uzunluk 120 mm. • Siyah renk. 		
Beden	Tek	3155117R	



Özellikler	<ul style="list-style-type: none"> • 35 mm genişliğinde flüoresan turuncu elastik bant. • Sürgülü ayar sistemi. • 6 bağlantı yuvası. • Düğmelere takmak için örgülü kayışlar. 		
Beden	Tek	3655016	



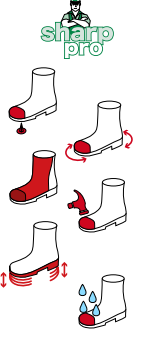
Koruyucu Kıyafetler

Zincir kesmez orman botları

Yürüyüş ayakkabılarının özelliklerini Kişisel Koruma Aygıtları konusundaki özel yasal düzenlemelerde talep edilen özelliklerle birleştirirler. EN ISO 17249 Sınıf 2 (**24 m/sn'ye** zincir hızına dayanıklılık, Kişisel Koruma Aygıtları Kategori 3) standardına göre kesiklere karşı koruma sertifikaları ile donatılmıştır. Esnek ve rahat, kontrolü ve hareketliliği iyileştirerek çalışma sırasında mükemmel konfor sağlarlar. Nitril kauçuk, yağ-dirençli, antistatik, kaymaz ve 300°C sıcaklığa kadar ısıya karşı korumalı tabanın büyük oluklu tasarımı sayesinde mükemmel bir tutuş sağlamaktadır.



Güvenlik	<ul style="list-style-type: none"> • CE onayları: EN ISO 17249:2013, EN ISO 20345:2011, CL2 S3-CI-HI-HRO-SRC standartları, Sınıf 2. • 3. Kategori KKE. EU 2016/425 Sertifikası. 			
Malzemeler	<ul style="list-style-type: none"> • u geçirmez deriden bölüm. • İç kısmı hava geçirimli TNT astar. • Yüksek mukavemetli kumaştan delinmez katman. • Kaval kemiğine kadar ve yanlardan ayak bileğinin üzerinde 8 katmanlı bıçak blokaj koruması. 			
Bedenler	35 3655011	39 3655015	43 001000977C	47 001001421A
	36 3655012	40 001001419A	44 001000978C	
	37 3655013	41 001000975C	45 001000979C	
	38 3655014	42 001000976C	46 001001420A	

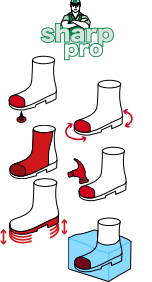


Zincir kesmez orman botları H₂O₂

Yürüyüş ayakkabılarının özelliklerini Kişisel Koruma Aygıtları konusundaki özel yasal düzenlemelerde talep edilen özelliklerle birleştirirler. EN ISO 17249 Sınıf 2 (**24 m/sn'ye** zincir hızına dayanıklılık, Kişisel Koruma Aygıtları Kategori 3) standardına göre kesiklere karşı koruma sertifikaları ile donatılmıştır. Esnek ve rahat, kontrolü ve hareketliliği iyileştirerek çalışma sırasında mükemmel konfor sağlarlar. Nitril kauçuk, yağ-dirençli, antistatik, kaymaz ve 300°C sıcaklığa kadar ısıya karşı korumalı tabanın büyük oluklu tasarımı sayesinde mükemmel bir tutuş sağlamaktadır. Üst ve iç astar arasına yerleştirilen "Tepor" membranı sayesinde sağladığı azami su geçirmezliği ile karakterize edilirler.



Güvenlik	<ul style="list-style-type: none"> • CE onayları: EN ISO 17249:2013, EN ISO 20345:2011, CL2 S3-CI-HI-HRO SRC standartları, Sınıf 2. • 3. Kategori KKE. EU 2016/425 Sertifikası. 			
Malzemeler	<ul style="list-style-type: none"> • Su geçirmez deriden bölüm. • İç kısmı hava geçirimli TNT astar. • Yüksek mukavemetli kumaştan delinmez katman. • Kaval kemiğine kadar ve yanlardan ayak bileğinin üzerinde 8 katmanlı bıçak blokaj koruması. 			
Bedenler	40 3655001	42 3655003	44 3655005	46 3655007
	41 3655002	43 3655004	45 3655006	47 3655008



Zincir kesmez orman çizmeleri

Motorlu testerenin güven içinde kullanımı için sağlam lastik çizmeler. Çelik uç, tüm üst saya boyunca bıçak blokaj koruması ve yüksek mukavemetli kumaştan delinmeye karşı levha sayesinde kesikler, sıkışma ve delinmeye karşı korurlar. Nitril kauçuk, yağ-dirençli, antistatik, kaymaz ve 300°C sıcaklığa kadar ısıya karşı korumalı tabanın büyük oluklu tasarımı sayesinde mükemmel bir tutuş sağlamaktadır.



Güvenlik	<ul style="list-style-type: none"> • CE onayları: EN 345-1 1997, EN 345-2 1996 SB - E standartları, Sınıf 3. • 3. kategori KKE. EU 2016/425 Sertifikası. • KWF sertifikası KWF PROF. 			
Malzemeler	<ul style="list-style-type: none"> • Dışi kauçuk ve kaymaz kauçuk taban, kelepçeli taban sırtı. • İçli hava geçirgen kumaştan astarlanmış ve emici keçe plantar. • Ucu ezilmeye karşı dayanıklı, delinmeye karşı dayanıklı lamine ve aşık kemiği çıkıntısını koruyucu güçlendirme. • Kaval kemiği ve tarak kısmında bıçak kesmez koruma. 			
Bedenler	41	001001079A	44	001001082A
	42	001001080A	45	001001083A
	43	001001081A		



Koruyucu Kıyafetler

Evrensel iş eldivenleri

Aya kısımları kapitone süet deriden, sırt kısımları elastik polyesterden imal edilmiş ve konforludur. Bilek manşonları örgü ve kolay giyilmesi için cırt, cırtla kapanan, daha uzun kullanımlar için de azami konfor. Kesilmeye karşı herhangi bir korumaları yoktur, dolayısıyla kesiğe karşı spesifik koruma gerektirmeyen tüm ürünlerle (üfleyiciler, çit kesicileri, motorlu tırpanlar, vs.) kullanılabilir. CE onaylıdır, EN 388 gereklilikleri: aşınmaya 3 karşı direnç, kesme 1, yırtılma 2, perforasyon 2.



Güvenlik	<ul style="list-style-type: none"> • CE, EN 420: 2003 - AM1: 2009, EN 388: 2003 / 3122 ve 89/686/CEE yönergesi. • 1. Kategori KKE. 			
Malzemeler	<ul style="list-style-type: none"> • Esnek polyester ve doğal deriden sırtlık. • Avuç için dolgu malzemeli. • Esnek manşet. • Cırt-cırtlı bileklik kayışı. • Pamuk kaplamalı yüksek dayanımlı naylon iplikli dikiş. 			
Bedenler	S-8	3155029	XL-11	3155032
	M-9	3155030	XXL-12	3155033
	L-10	3155031		



Profesyonel koruyucu kask

Toprakta çalışmak için ideal, baş ve yüzün azami korunması için tasarlanmıştır. Hafif, rahat ve havalandırılabilir. Yönlendirilebilir, havalandırma için yanlarda açıklıklar, yağmur geçirmez entegre oluklar ve naylondan preforme geniş maske. Çıkarılabilir ve bireysel olarak ayarlanabilir işitme koruyucu.



Güvenlik	<ul style="list-style-type: none"> • 3. kategori KKE. EU 2016/425 Sertifikası, EN397:2012+A1:2012 onaylı. • Onaylı kulaklık EN 352-3. • EN 1731/S, EN 166 onaylı maske.
Malzemeler	<ul style="list-style-type: none"> • Esnek ve UV ışınlarına karşı dirençli ABS'den yapılmış baret (darbe azaltmalı). • Kumaş çevre bandı, 4 çift noktalı süspansiyonlu (darbeye karşı dayanıklılık patentli). • Terleme önleyici bant ve pinyonlu ayarlama sistemi. • Ayarlanabilir kulaklık, SNR 26 dB. • Maske taşıyıcı. • Naylon tel maske.
Bedenler	Tek 001001283BR



Vizör desteği (yedeğin parçası)

3655010R



Çenelik (aksesuar)

3655009



Tel maske (yedeğin parçası)

3155018R



Kask için kulaklık kiti (yedeğin parçası)

3155011R

Koruyucu kask

Ağ maske ve kulaklıklı komple kask.



Güvenlik	<ul style="list-style-type: none"> • EN397:2012+A1:2012 Onaylı EU 2016/425 sertifikalı kask. • Onaylı kulaklık EN 352-3: 1997. • EN 1731/S, EN 166 onaylı maske.
Malzemeler	<ul style="list-style-type: none"> • UV ışınlarına karşı dirençli PE'den yapılmış baret. • Plastik çevre bandı, 4 noktalı süspansiyonlu. • Terleme önleyici bant ve manuel ayarlama sistemi. • Ayarlanabilir kulaklık, SNR 23 dB. • Maske taşıyıcı. • Metal tel maske.
Bedenler	Tek 3155012AR



Koruyucu Kıyafetler

Koruyucu ve gürültü önleyici profesyonel kulak korumaları

Maksimum işitme koruması için profesyonel kulaklıklar, 32 dB sesi azaltır.



Güvenlik	<ul style="list-style-type: none">• Onaylı kulaklık CE EN 352-1.• 2. Kategori KKE.
Malzemeler	<ul style="list-style-type: none">• UV ışınlarına karşı dirençli ABS'den yapılmış baret (darbe azaltmalı).• Paslanmaz çelikten yapılmış çember.• Ayarlanabilir özelliktedirler.• Azaltım (SNR) 32 dB.• Ses yalıtım malzemesi PVC + sünger.
Bedenler	Tek 3155013R



Gürültü önleyici kulak koruyucu

İyi bir işitme koruması için anti-gürültü kulaklıklar, 30 dB sesi azaltır.



Güvenlik	<ul style="list-style-type: none">• Onaylı kulaklık CE EN 352-1.• 2. Kategori KKE.
Malzemeler	<ul style="list-style-type: none">• ABS baret.• Plastik + paslanmaz çelikten yapılmış çember.• Ayarlanabilir özelliktedirler.• Azaltım (SNR) 30 dB.• Ses yalıtım malzemesi PVC + sünger.
Bedenler	Tek 001000835



Gürültü önleyici kulak koruyucu

İyi bir işitme koruması için anti-gürültü kulaklıklar, 27 dB sesi azaltır.



Güvenlik	<ul style="list-style-type: none">• Onaylı kulaklık CE EN 352-1.• 2. Kategori KKE.
Malzemeler	<ul style="list-style-type: none">• PVC baret.• Plastik çember.• Ayarlanabilir özelliktedirler.• Azaltım (SNR) 27 dB.• Ses yalıtım malzemesi PVC + sünger.
Bedenler	Tek 4175114



Koruyucu Kıyafetler

Koyu renkli koruyucu gözlükler

Tersinir, hafif ve ergonomik koruyucu gözlükler, koyu renk cam.



Güvenlik	<ul style="list-style-type: none"> • EN 166 onaylı koruyucu gözlük. • Optik sınıfı 1. 	
Malzemeler	<ul style="list-style-type: none"> • Çizilmez cam, şeffaf sarmalayıcı kısım, ışığı yansıtma ve buğulanmaya karşı dayanıklı. • Kaymaz yumuşak termoplastikten yapılmış kaş kısmı, saplar ve köprü, daha fazla konfor, toz ve damlacıklara karşı daha fazla koruma sağlar. Sarmalayıcı camlı gözlük geniş bir görüş alanı sunar, sapların ve camların eğiminin ayarlanması kişiselleştirilmiş bir oturuş sağlar. • Mekanik direnç: Cam FT - Çerçeve FT 	
Bedenler	Tek 3155026BR	

Koruyucu gözlükler - şeffaf

Ayarlanabilir, hafif ve ergonomik koruyucu gözlükler, şeffaf cam.



Güvenlik	<ul style="list-style-type: none"> • EN 166 onaylı koruyucu gözlük (2C-1.2 1FTKN / Z87+U6). • Optik sınıfı 1 	
Malzemeler	<ul style="list-style-type: none"> • Çizilmez cam, şeffaf sarmalayıcı kısım, ışığı yansıtma ve buğulanmaya karşı dayanıklı. • Kaymaz yumuşak termoplastikten yapılmış kaş kısmı, saplar ve köprü, daha fazla konfor, toz ve damlacıklara karşı daha fazla koruma sağlar. Sarmalayıcı camlı gözlük geniş bir görüş alanı sunar, sapların ve camların eğiminin ayarlanması kişiselleştirilmiş bir oturuş sağlar. • Mekanik direnç: Cam FT - Çerçeve FT 	
Bedenler	Tek 3155027AR	

Süper profesyonel yüz koruma

Maksimum güvenlik için hafif ve ergonomik profesyonel polikarbon tel maske.



Güvenlik	<ul style="list-style-type: none"> • EN 1731-S onayı. 	
Malzemeler	<ul style="list-style-type: none"> • PVC gövde, değiştirilebilir metal tel maske, ayarlanabilir. • Sünger alın desteği. 	
Bedenler	Tek 001000939A	



Güvenlik	<ul style="list-style-type: none"> • EN 166 onayı. • Optik sınıfı 1, mekanik direnç B. 	
Malzemeler	<ul style="list-style-type: none"> • PVC gövde, polikarbonattan yapılmış maske, buğulanmaz, ayarlanabilir, değiştirilebilir. • Sünger alın desteği. 	
Bedenler	Tek 001000940A	

"PLUS" yüz koruma

Maksimum güvenlik için hafif ve ergonomik polikarbon ve tel maske.



Güvenlik	<ul style="list-style-type: none"> • EN 1731-F onayı. • Optik sınıfı 1, mekanik direnç B. 	
Malzemeler	<ul style="list-style-type: none"> • PVC gövde, tel maske, ayarlanabilir, değiştirilebilir. • Sünger alın desteği. 	
Bedenler	Tek 001000941A	



Güvenlik	<ul style="list-style-type: none"> • EN 166 onayı. • Optik sınıfı 1, mekanik direnç B. 	
Malzemeler	<ul style="list-style-type: none"> • PVC gövde, polikarbonattan yapılmış maske, buğulanmaz, ayarlanabilir, değiştirilebilir. • Sünger alın desteği. 	
Bedenler	Tek 001000942A	

Makinelerin kalbini beslemek için en iyisi



Yağlar ve Bakım Aksesuarları



Yağlar



4 Zamanlı motorlar için Alkilat benzinle ve 2 Zamanlı motorlar için özel mix

OLEO-Alkylate 4 zamanlı motorlar için ileri derecede saf spesifik bir benzindir. **OLEO-Mix Alkilat**, alkilat benzin ve biyobozunur* sentetik yağdan başlanarak işlenen, 2 zamanlı motorlara yönelik, API TC, JASO FC ve ISO L-EGD standartlarına uygun bir karışımdır. Önceden karıştırıldığı için kullanıma hazırdır.

* Uygulanan testler: CEC-L-33-A-93 (21 günde %80) ve OECD 301E (%64).

Geleneksel benzindeki 10 kat daha az zararlı madde ve %0,1'den daha az benzen ve diğer zararlı aromatik hidrokarbonlar içerirler. Bu yüzden sağlığa ve çevreye daha az zararlıdır. Sağladıkları: yüksek performans, uzun motor ömrü. Olağanüstü saf ve dengelidirler, uzun bekleme sürelerine izin verirler (hava geçirmeyen kaplarda özelliğini kaybetmeksizin 4 yıla kadar muhafaza edilebilirler).

Sadece belirli pazarlarda mevcuttur.



OLEO-Mix Alkilat – 5 l'lik bidon	3555004A
OLEO-Mix Alkilat – 5 l'lik metal bidon	3555018A
EMAK-Mix Alkilat – 18 l'lik metal gövde	3355007
OLEO-Alkilat – 5 l'lik bidon	3555014A
OLEO-Alkilat – 5 l'lik bidon	3555030

2 Zamanlı motorlar için özel yağ PROSINT 2 EVO

Özellikle yüksek performanslı 2 zamanlı motorlar için formüle edilmiş, sentetik ester bazlı özel yağlama maddesi. %2 (50:1) oranında kullanıma yönelik özel yağ. Yüksek sıcaklıklarda yüksek yağlama gücü. Düşük emisyonlar, motor aşınmasını ve temizliğini azaltma. API TC, JASO FC, ISO-L-EGD spesifikasyonlarını fazlasıyla karşılar. Halihazırda önceden sıvılaştırılmış kompozisyon karışımının daha kolay hazırlanmasını sağlar. Renk: Koyu kırmızı. Ambalaj: Kutu 20 ad x 100 ml veya 12 ad x 1 l veya 4 ad x 5 l.



100 ml'lik flakon	001001361A
1 l'lik küçük bidon	001001362B
Ölçekli 100 ml'lik bidon	001001407A
5 l'lik bidon	001001405B
200 l'lik sap	3555016A

2 Zamanlı motorlar için özel yağ EUROSINT 2 EVO

Özel yağlama maddesi %100 sentetik esterli. Kullanım oranı %2 (50:1) olup, iki zamanlı yarış motorlarının veya yüksek performanslı motorların yağlanması için idealdir. Yüksek sıcaklıklarda yağlama filminin yüksek direnci ve mükemmel aşınma önleyici özellikler. Çok düşük duman ve kül içermesi nedeniyle, özellikle katalitik egzozlar için önerilir. API TC, JASO FC/FD, ISO-L-EGD. Renk: Koyu Lacivert. Ambalaj: kutu 20 + 20 ad. x 100ml veya 12 ad. x 1L veya 4 ad. x 5 l.



100 ml'lik flakon	3555026A
1 l'lik küçük bidon	3555027A
Ölçekli 100 ml'lik bidon	3555028A
5 l'lik bidon	3555017A

4 zamanlı motorlar için özel yağ SAE 10 W – 30

Yüksek derecede rafine, SAE 10 W - 30 dereceli mineral yağ, özellikle bahçecilik sektöründe kullanılan hava ve su soğutmalı 4 zamanlı motorlar için özel olarak formüle edilmiş ve geliştirilmiştir. Optimal temizleyici, seyreltici, antioksidan, korozyon önleyici ve aşınma önleyici özellikler sunan özel bir katkı maddeleri kombinasyonu içeren, mineral bazlı motor yağı. Şu spesifikasyonları fazlasıyla karşılar: API SG/CE, MIL - L - 2104 D, MIL - L - 46152 C. Ambalaj: Kutu 16 ad. x 600 ml. Minimum sipariş: 1 kutu.



600 ml'lik küçük bidon	001001550A
200 l'lik sap	3555024

Yağlama maddeleri

Kılavuz ve zincirler için CHAIN LUBE koruyucu

Özellikle kılavuz ve zincirleri korumak için tasarlanmış olup, dengeli bir düşük sıcaklıklara karşı dirençli yağ karışımı ile formüle edilmiştir. Kolayca yağ bio ayrışabilir. Özel katkı maddeleri aşınma ve tutukluğa karşı iyi bir koruma sağlar. İyi viskozite ve akma noktası. Ambalaj: Kutu 12 ad. X 1 l veya 4 adet x 5 l. Minimum sipariş: 1 kutu.



1 l'lik bidon	3555010A
5 l'lik bidon	3555009A
20 l'lik varil	3555015
200 l'lik varil	3455013

Özel gres

Konik dişliler, esnek parçalar, kesme makineleri kinetik mekanizmaları, burgu redüktörleri için yüksek kaliteli, molibden bisülfürlü özel lityum bazlı gres. Ağır yüklere maruz kalan her türlü mekanik bileşen için önerilir. Şu spesifikasyonları fazlasıyla karşılar: ISO 6743-9; DIN 51825 KPF 2K - 30.

Özel gres/125 g'lık tüp Ambalaj: kutu. Kutudaki adet sayısı: 24. Minimum sipariş: 2 kutu.

Tek olarak dozaj pipeti veya stand çubuğu ile donatılmışlardır.



125 g'lık tüp	001000677B
---------------	------------

Benzin için özel katkı maddesi ADDITIX 2000 EVO

Özel katkı maddesi, karışım ve kurşunlu veya kurşunsuz benzin için idealdir. En az 12 ay süreyle yakıt bozunumunu önler ve yakıtı oksidasyondan korur. Yakıt sisteminin çalıştırılmasını, temizlenmesini (4T motorlarda emme valflerine kadar), pas ve korozyona karşı korumayı kolaylaştırır. Aynı zamanda oktan sayısını da iyileştirir. Ürün içinde bulunan seyreltici-temizleyici ajanlar, yakıt içinde bulunan olası su izlerini dağıtırlar. 125 ml'lik 24 flakon içeren paket. 2 Tapalıklı doz 5 litre benzin içindir.

Sadece belirli pazarlarda mevcuttur.



125 ml'lik flakon	001000972A
-------------------	------------

Çok kullanımlık, yağ giderici konsantre deterjan

Mekanik parçalar, motorlar, bahçe, tarım, ormancılık ekipmanları, bisikletler ve motosikletler gibi çok kirli yüzeylerin temizliğinde dahi optimal sonuçlar elde etmek için yüksek konsantrasyonlu deterjan. 1 l'lik flakon, püskürtme tabancası ile birlikte. 6 adet x 1 l. veya 4 ad x 5 l'lik paket. Minimum sipariş: 1 kutu.



1 l'lik flakon	3355006
5 l'lik bidon	001101222

Aksesuar Çeşitleri



Karışım/yağ borusu

UV ışınlarına ve benzinden kaynaklanan bozulmalara karşı dirençlidir. Ambalaj: Ambalajsız.



ø 3,2 x 6,4 mm - uzunluk 1 m	005100921A
ø 3 x 5 mm - uzunluk 1 m	005101079R

Çalıştırma ipi bobinleri

Yüksek çekme mukavemetine sahip naylondan yapılmış örgü ip, baskı ve yıpranmaya karşı maksimum direnç sağlar. Ambalaj: Ambalajsız.



ø 2,5 mm - 100 m	3503121
ø 3,0 mm - 100 m	3503015
ø 3,5 mm - 100 m	005101050
ø 4,0 mm - 100 m	006101034

Benzin/yağ bidonu

Benzin/yağ bidonu, BAM onaylı, arabada taşımak için, kırmızı plastikten yapılmış çift kullanım amaçlı: 6 l benzin + 3 l yağ - profesyonel tip, kademeli ölçekli. Ambalaj: Ambalajsız.



Benzin/yağ bidonu	3355004A
-------------------	----------

Benzin bidonu

SNCH kuruluşu tarafından, BM düzenlemelerine göre karayolu yakıt nakliyesi için onaylanmış benzin bidonu. Her koşulda optimal bir besleme için esnek ve uzatılabilir bir uzatma borusu ve yakıtın gösterimi için 5 l kapasiteli bir "seviye bandı" ile donatılmıştır. Gerek profesyonel gerekse özel kullanıma uygun, üstün kalitede bidondur. Ambalaj: Kutu.



Benzin taşıma bidonu 5 l	4175169A
--------------------------	----------

CE - VDE - IMQ standartlarına uygun uzatma kabloları

Elektrikli makinelerle ev çevresinde rahatlıkla çalışabilmek için farklı versiyonlarda mevcuttur. 250 V/10 A kablo 25 m - 3 x 1 mm². Ambalaj: Kese torba.



İtalyan fişli ve Schuko prizli	001000865
Schuko priz	3044102

Huni

Plastikten yapılmış, süzgeçle birlikte, motorun kirden korunması için idealdir. Ambalaj: Kese torba.



Huni	003401054R
------	------------

Kombine anahtarlar

Bujileri sökmek için kullanılır. Motorlu testere zincirinin gerginlik ayarı için tornavida uçlu. Ambalaj: Ambalajsız.



19 mm, çubuklu	301000129
17 x 19 mm	2304009R
14 x 21 mm	2304022
10 x 19 mm	2304029
13 x 16 mm	2304017
13 x 19 mm	2304073
19 x 21 mm	66060414

Aksesuar Çeşitleri

Ateşleme bujileri

Yüksek performanslı tüm 2 ve 4 zamanlı motorlar için özellikle geliştirilmiş komple ateşleme bujileri yelpazesi. Yenilikçi materyaller ve özel yapım teknikleri optimal bir başlatma ve yanma, minimum tüketim, motor ve hareket aksamları için uzun kullanım ömrü garanti ederler. Ayrıca **PROSINT 2 EVO** ve **EUROSINT 2 EVO** gibi yüksek kaliteli yağların kullanımı, minimum yanmamış madde kalıntısı ve dolayısıyla yüksek performans ve daha az bakım garanti eder.



Aile	Model	1	2	3	TORCH		NGK		CHAMPION		ENKER		Yok Pak. Ad.
		mm	adım	mm	Kod	Model	Kod	Model	Kod	Model	Kod	Model	
Motorlu testere	GS 371 - GS 411 - GS 451	19	M14 x 1,25mm	9,5			3055114R	BPMR6A	3055101R	RCJ-7Y			4
	GSTH 240 - GSH 40 - GSH 400 GSH 51 - GSH 510 - GSH 56 - GSH 560	19	M14 x 1,25mm	9,5		L8RTF			3055104R	RCJ-6Y			10
	GS 520	19	M14 x 1,25mm	9,5			3055115R	BPMR7A	3055104R	RCJ-6Y			10
	GST 250 - GST 360	16	M10 x 1mm	9,5			3055120R	CMR7A					10
	GS 630 - GS 650 - GS 651	19	M14 x 1,25mm	9,5			3055118R	BPMR8Y		RCJ-4			10
Budama makineleri	PPH 250	19	M14 x 1,25mm	9,5		L8RTF			3055104R	RCJ-6Y			10
	PPX 271 - PPX 275	16	M10 x 1mm	9,5			3055120R	CMR7A					10
Kesme makineleri	BC 241 H - BC 241 HL HC 246 P - HC 247 P - HCS 247 P	16	M10 x 1mm	12,7*			3055112R	CMR7H					10
Üfleyciler	BV 250	16	M10 x 1mm	9,5			3055120R	CMR7A					10
	BV 163	19	M14 x 1,25mm	9,5			3055118R	BPMR8Y					10
	BV 901	19	M14 x 1,25mm	9,5			3055115R	BPMR7A	3055104R	RCJ-6Y			10
Motorlu tirpanlar	BC 400 - BC 530 BC 530 MASTER - BCF 530 BCF 550 - BC 540 - BCF 540	19	M14 x 1,25mm	9,5			3055118R	BPMR8Y					10
	BCH 25 - BCH 250 - BCH 40 BCH 400 - BCH 50 - BCH 500	19	M14 x 1,25mm	9,5		L8RTF			3055104R	RCJ-6Y			10
	SPARTA 25	19	M14 x 1,25mm	9,5			3055114R	BPMR6A	3055101R	RCJ-7Y	3055109R	FSC75PR	4
	SPARTA 250	19	M14 x 1,25mm	9,5			3055118R	BPMR8Y		RCJ-4			10
	BC 270 - BC 300	16	M10 x 1mm	9,5			3055120R	CMR7A					10
	BC 241 - BCH 310	16	M10 x 1mm	12,7*			3055112R	CMR7H					10
	741 - 746 - 753 - 755 MASTER BC 350 - 453 BP ERGO SPARTA 381 - SPARTA 441	19	M14 x 1,25mm	19				3055115R	BPMR7A	3055104R	RCJ-6Y		
Motor EMAK	K 450 - K 605 - K 655 K 805 - K 800	21	M14 x 1,25mm	19					3055123R	RN9YC			10
	K 300 H	21	M14 x 1,25mm	12,7	3055007R	E6RTC							10
	K 1250 AVD - K 1450 AVD K 1600 AVD - K 2400 AVD	16	M14 x 1,25mm	19					3055122R	RC12YC			10
Motorlu pompalar	WP 300	19	M14 x 1,25mm	9,5			3055118R	BPMR8Y		RCJ-4			10
	SA 30 TLA - SC 33	19	M14 x 1,25mm	9,5			3055114R	BPMR6A	3055101R	RCJ-7Y			4
Sırt tipi atomizörleri	AM 163	19	M14 x 1,25mm	9,5			3055118R	BPMR8Y					10
	MB 80 - MB 800	19	M14 x 1,25mm	9,5			3055115R	BPMR7A	3055104R	RCJ-6Y			10
Motorlu burgular	MH 155 RKS - MH 175 RKS MH 198 RKS	21	M14 x 1,25mm	19					3055123R	RN9YC			10
Toprak burgu makineleri	MTL 51	19	M14 x 1,25mm	9,5			3055114R	BPMR6A	3055101R	RCJ-7Y			4

* Uzun tel ■ Standart ■ Uyumlu

Emak Bahçe Makineleri Serisi motorları, çalıştırılması kolay, güvenilir ve farklı konfigürasyonları mevcuttur.

Dikeymilli motorlar, her ihtiyaca cevap verebilecek şekilde farklı silindir hacimlerinde tedarik edilmektedir. Tüm modeller, kolay çalıştırma, kullanımı kolaylığı, yüksek güç ve gerekli çevre standartlarına uygunluk ile tasarlanmıştır (Faz 5).

- **Kolay çalıştırma:** Auto-Choke (Otomatik jikle) sistemi ile, çalıştırma bağımsız olarak kolay ve anında gerçekleşir.
- **filtre:** Geniş filtreleme yüzeyi ve kolay temizlenebilirliği sayesinde motoru korur ve ömrünü uzatır.
- **Ergonomik tasarım:** Yumuşak ve konik hatlara sahip kompakt motor, dış ortamdan gelebilecek etkileşimi sınırlar.
- **Tam uyumluluk:** Küçültülmüş boyutlara ve çeşitli silindir hacimlerine sahip bu hafif motorlar, farklı gövdelere uyarlanabilir.
- **Bakım kolaylığı:** Tasarımı sayesinde çeşitli bileşenlerin (hava filtresi, buji, marş kapağı vb.) temizliğinin yanı sıra motor yağının değiştirilmesi daha kolay ve erişilebilir hale getirilmiştir.



Faz 5
Mevcut Avrupa yönetmeliklerine göre sertifikalı düşük çevresel etkiye sahip motor (Faz 5).



OHV technology
Üstten supaplı motor düzeni, optimum yanma ve yoğun kullanım sırasında sabit performans.



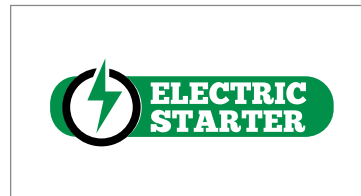
Auto Choke
Karbüratör girişindeki hava regülatörü kelebek valfi açma ve kapama sistemi.



iK-GO
Şarj edilebilir bir batarya ile beslenen elektrik marşlı Emak motoru.



Benzin
Benzin beslemeli motor.



Elektrikli marş motoru
Elektrikli marş sahip motor



Emak Motorları Bahçe Makineleri Serisi

Ürün yelpazesi



K 450



K 605



K 655
K 655 HF



K 655 i



K 805



K 1250



K 1450



K 1600

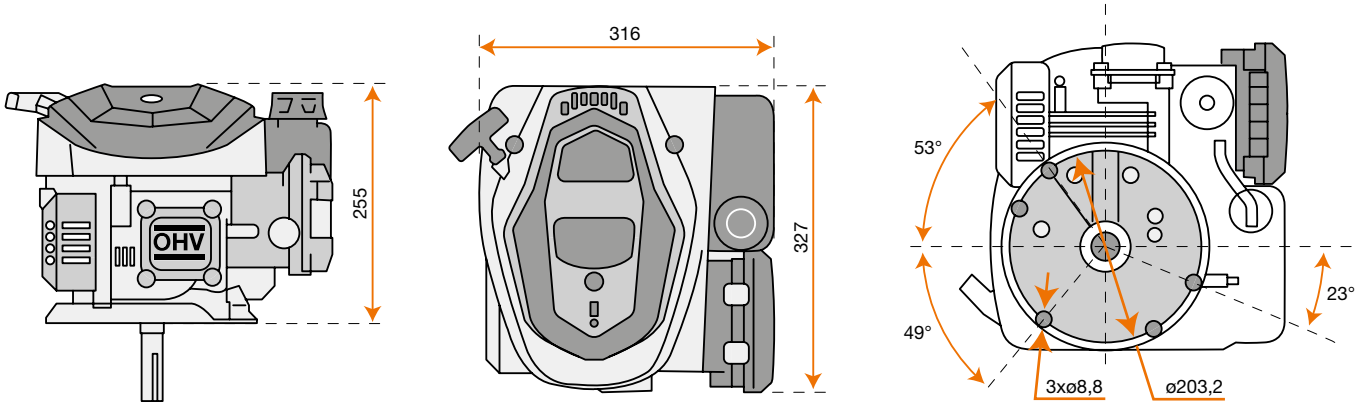


K 2400

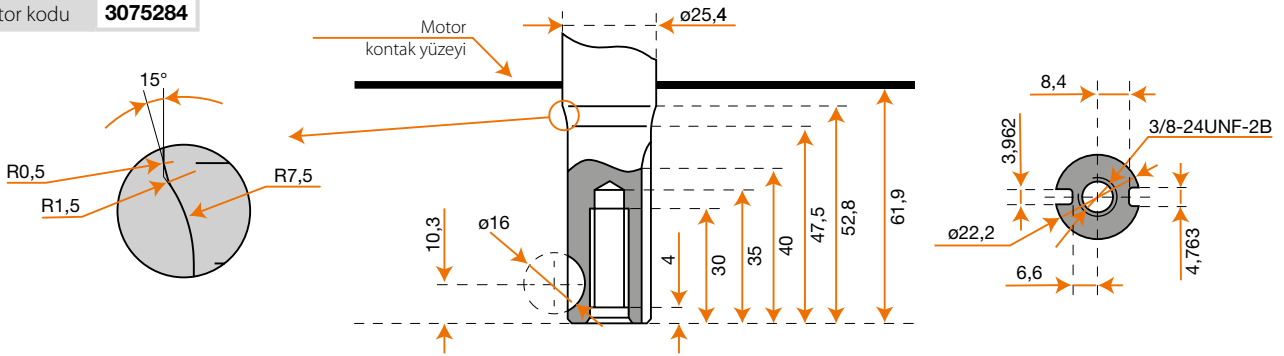
Bahçe Makineleri Serisi Motorlar



Boyutlar

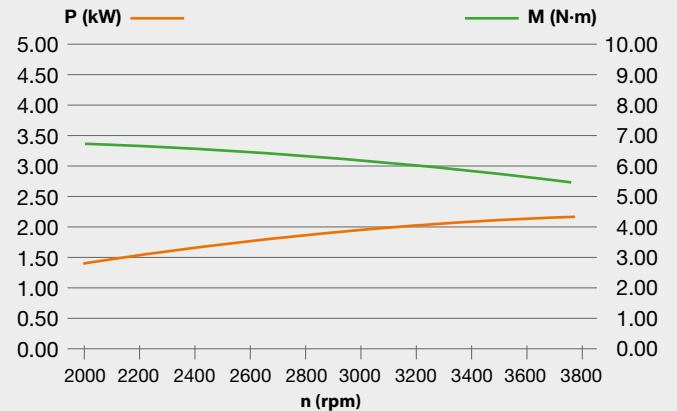


Motor kodu **3075284**



K 450

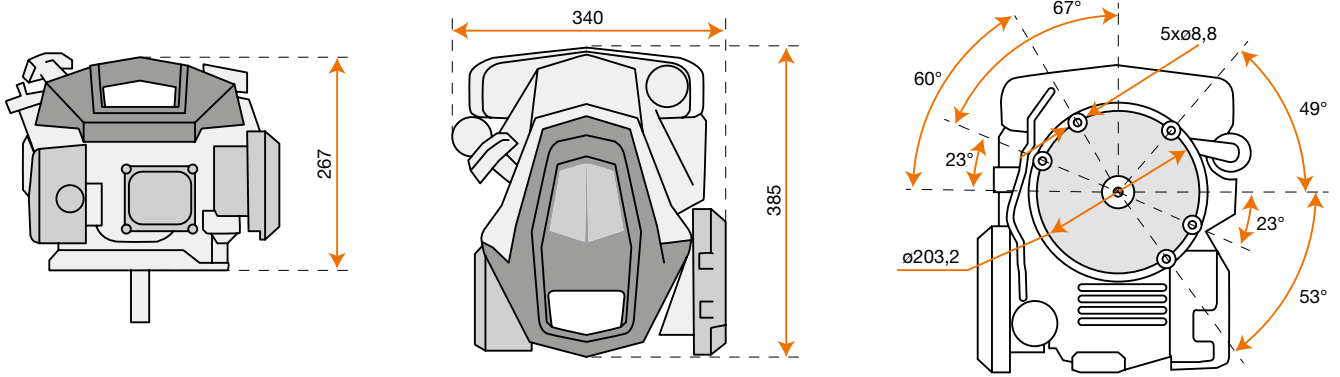
Motor gücü	2,8 HP - 2,1 kW / 3600 rpm
Net tork	6,5 N.m / 2500 rpm
İç çap x tork	65 mm x 37 mm
Silindir hacmi	123 cc
Çalıştırma	İpli
Yakıt kapasitesi	0,9 L
Motor yağı kapasitesi	0,5 L
Boyutlar	385 x 340 x 267 mm
Net ağırlık	8,5 kg



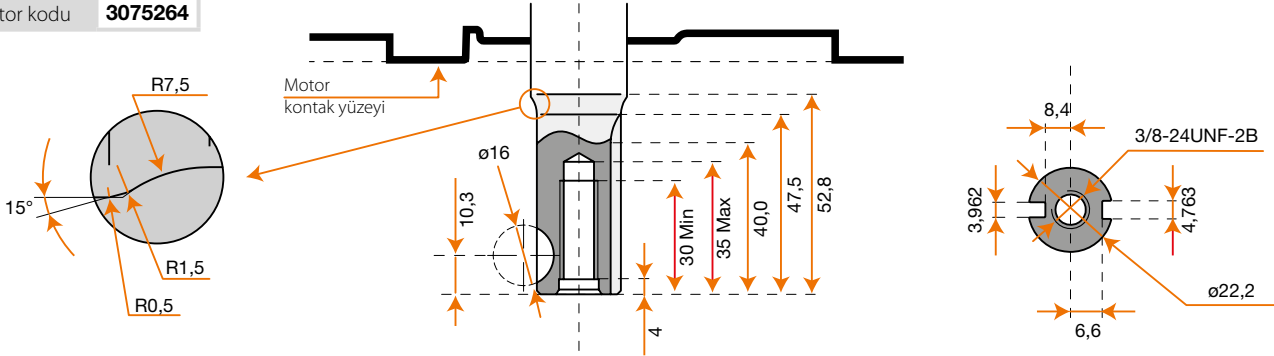
Bahçe Makineleri Serisi Motorlar



Boyutlar

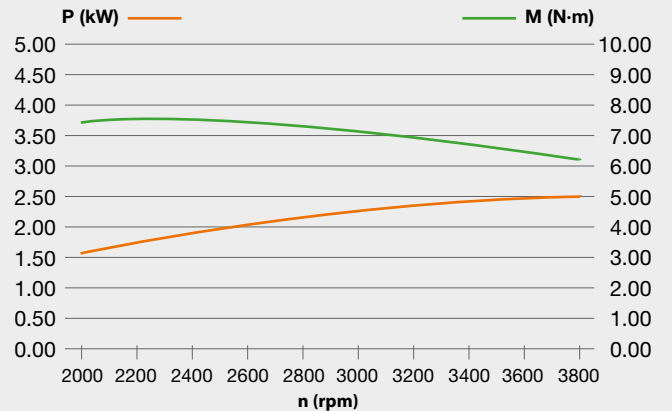


Motor kodu **3075264**



K 605

Motor gücü	3,3 HP - 2,4 kW / 3600 rpm
Net tork	7,5 N.m / 2500 rpm
İç çap x tork	65 mm x 42 mm
Silindir hacmi	139 cc
Çalıştırma	İpli
Yakıt kapasitesi	1,4 L
Motor yağı kapasitesi	0,5 L
Boyutlar	385 x 340 x 267 mm
Net ağırlık	9,2 kg



Bahçe Makineleri Serisi Motorlar



Emission compliant
EU regulation
5
STAGE

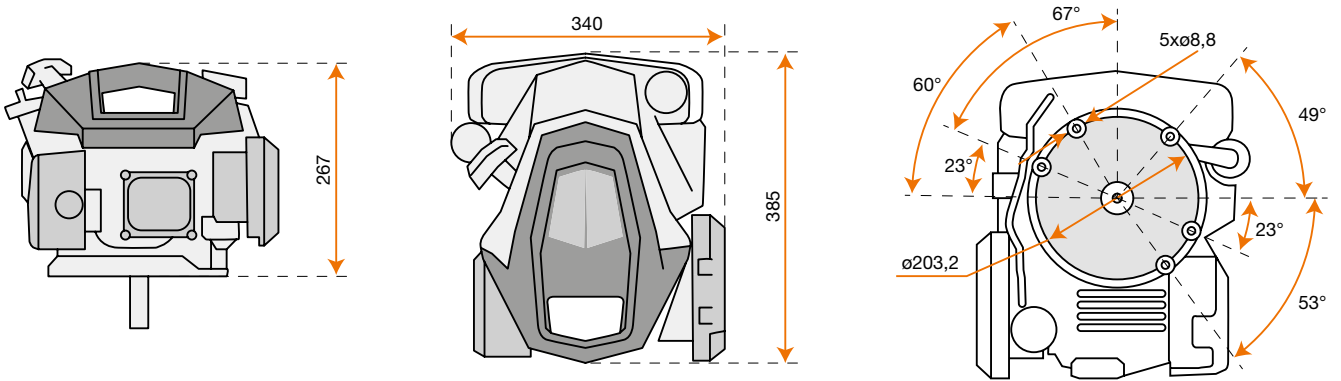
OHV
Fast
Start
technology

Auto
Choke

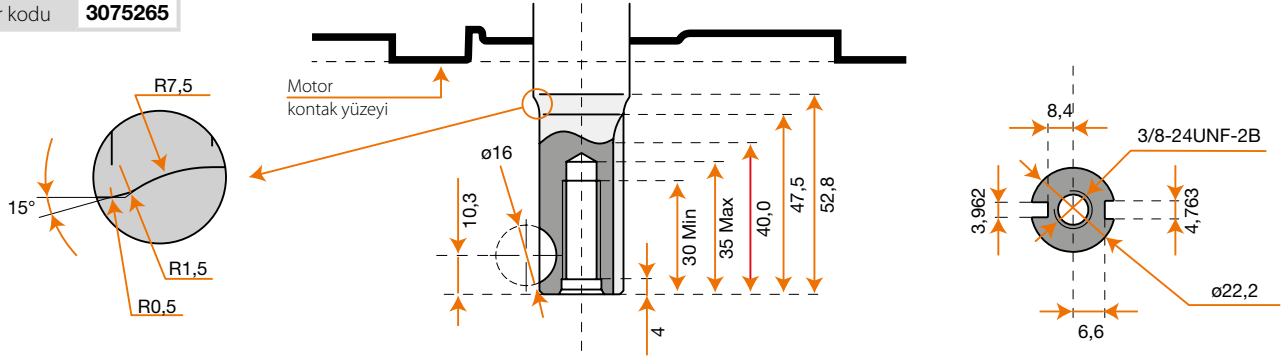
gasoline



Boyutlar

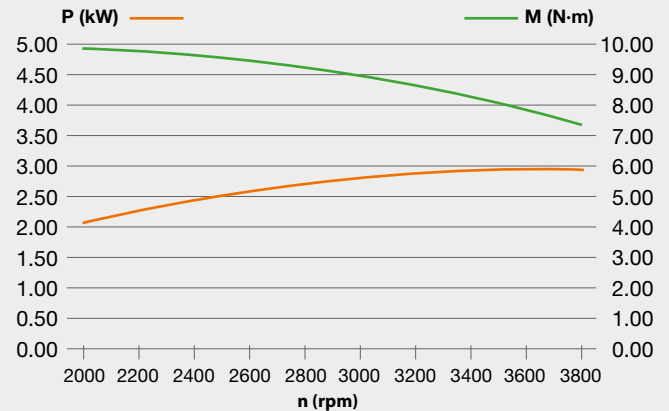


Motor kodu **3075265**



K 655

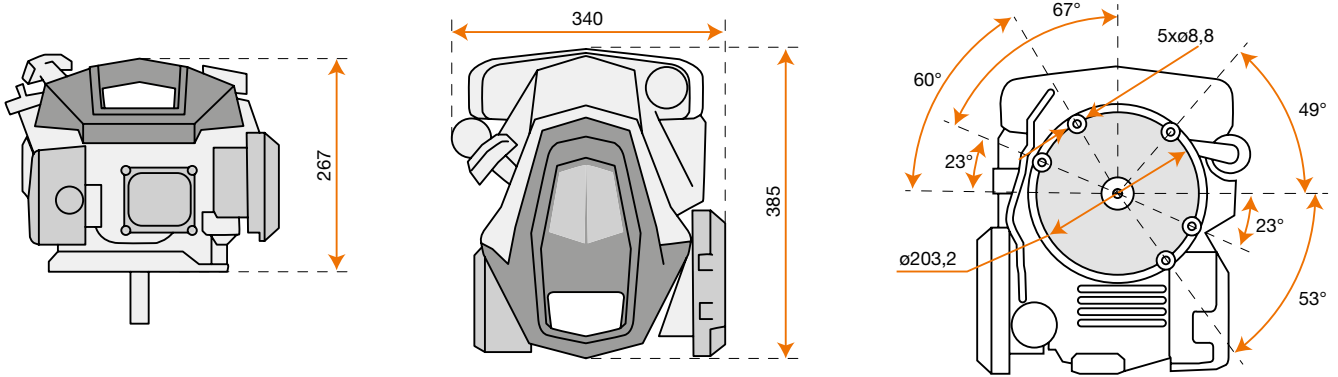
Motor gücü	23,9 HP - 2,9 kW / 3600 rpm
Net tork	9,5 N.m / 2500 rpm
İç çap x tork	65 mm x 50 mm
Silindir hacmi	166 cc
Çalıştırma	İpli
Yakıt kapasitesi	1,4 L
Motor yağı kapasitesi	0,5 L
Boyutlar	385 x 340 x 267 mm
Net ağırlık	9,2 kg



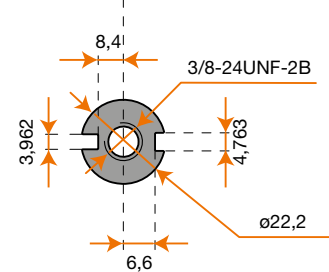
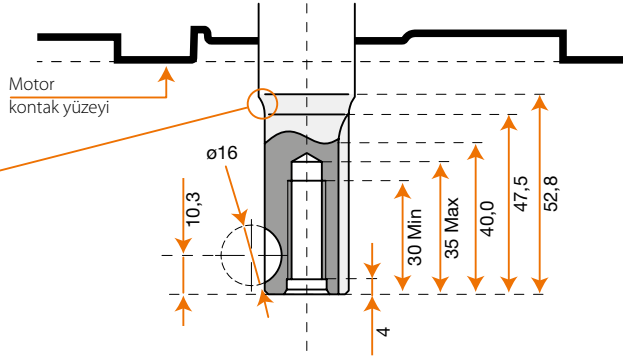
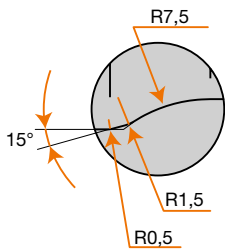
Bahçe Makineleri Serisi Motorlar



Boyutlar

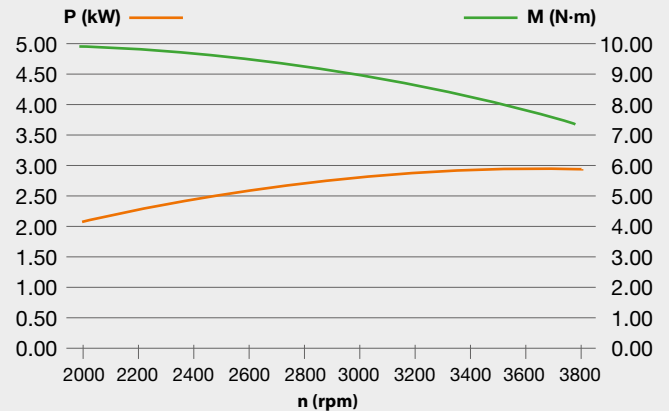


Motor kodu **3075270**



K 655 HF

Motor gücü	3,9 HP - 2,9 kW / 3600 rpm
Net tork	9,5 N.m / 2500 rpm
İç çap x tork	65 mm x 50 mm
Silindir hacmi	166 cc
Çalıştırma	İpli
Yakıt kapasitesi	1,4 L
Motor yağı kapasitesi	0,5 L
Boyutlar	385 x 340 x 267 mm
Net ağırlık	10,5 kg



Notlar: Ağır volanlı motor, daha yüksek dönme momentinin gerekli olduğu uygulamalar için uygundur.

Bahçe Makineleri Serisi Motorlar



Emision compliant
EU regulation
5
STAGE

OHV
technology

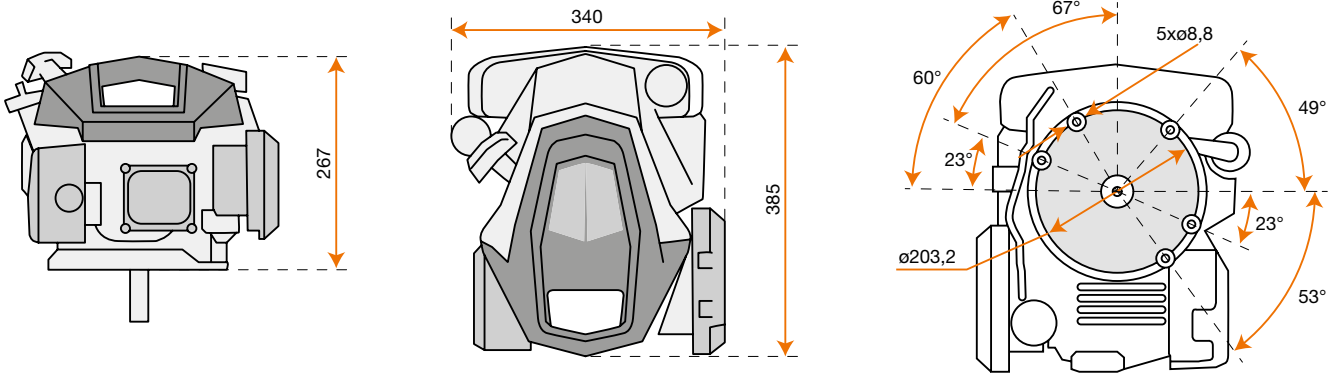
Auto
Choke

IK-GO

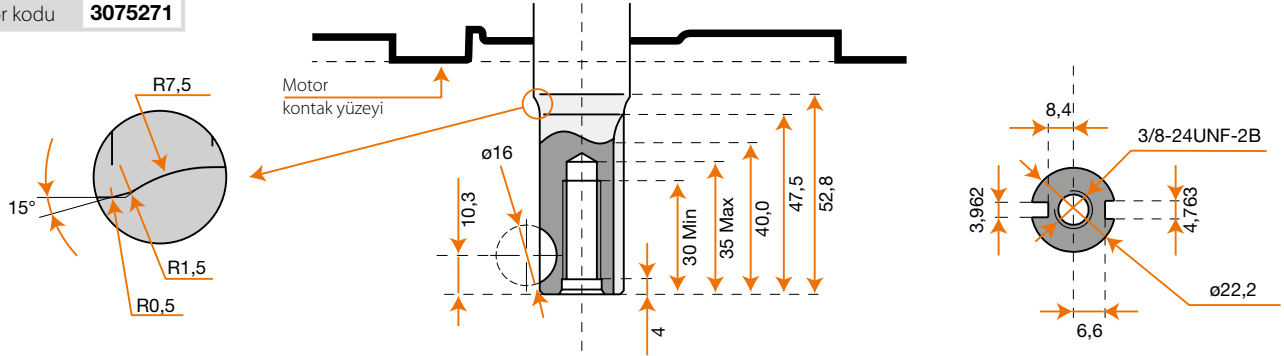
gasoline



Boyutlar

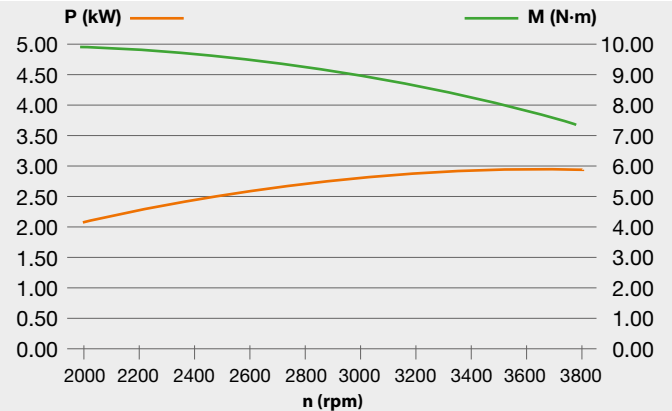


Motor kodu **3075271**



K 655 i

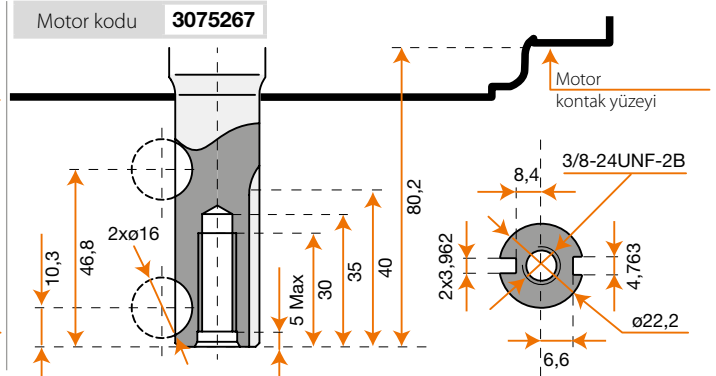
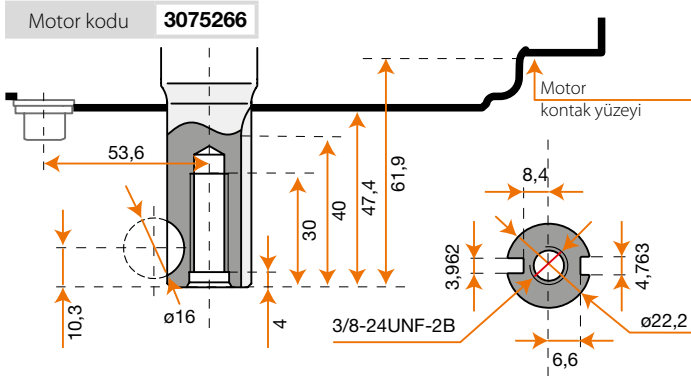
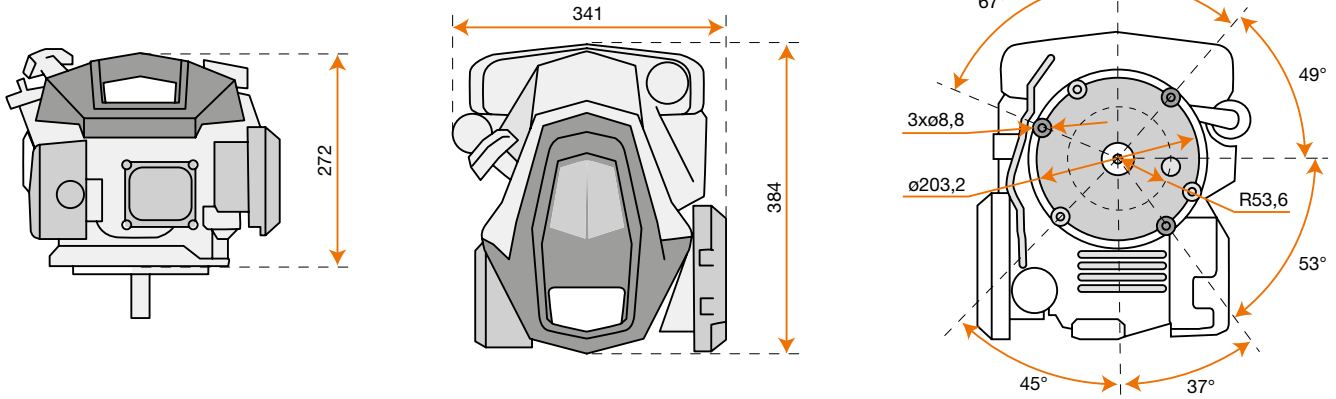
Motor gücü	3,9 HP - 2,9 kW / 3600 rpm
Net tork	9,5 N.m / 2500 rpm
İç çap x tork	65 mm x 42 mm
Silindir hacmi	166 cc
Çalıştırma	İpli
Yakıt kapasitesi	1,4 L
Motor yağı kapasitesi	0,5 L
Boyutlar	385 x 340 x 267 mm
Net ağırlık	10,7 kg



Bahçe Makineleri Serisi Motorlar

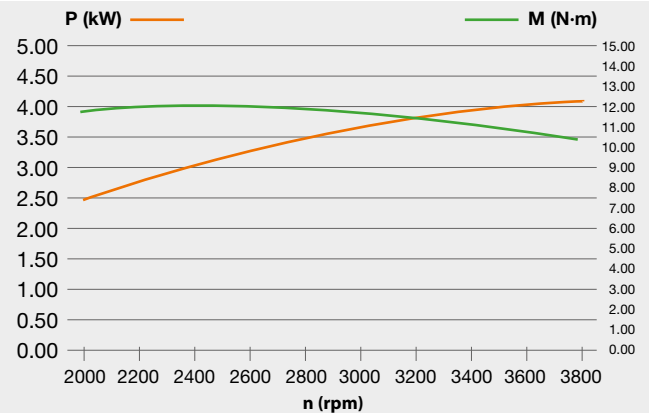


Boyutlar



K 805

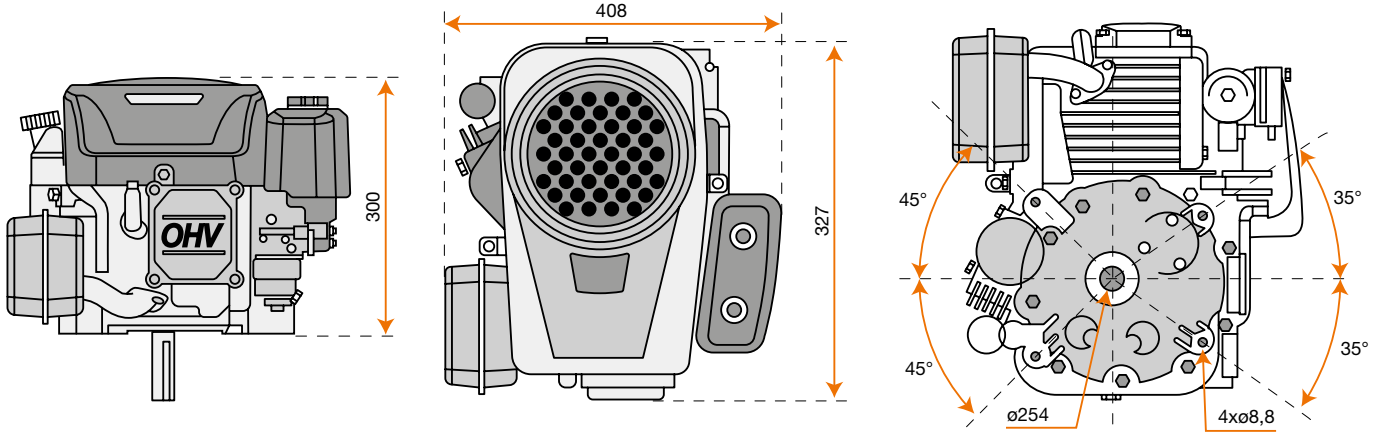
Motor gücü	5,4 HP - 4,0 kW / 3600 rpm
Net tork	12 N.m / 2500 rpm
İç çap x tork	70 mm x 50,84 mm
Silindir hacmi	196 cc
Çalıştırma	İpli
Yakıt kapasitesi	1,4 L
Motor yağı kapasitesi	0,5 L
Boyutlar	384 x 341 x 272 mm
Net ağırlık	12,8 kg



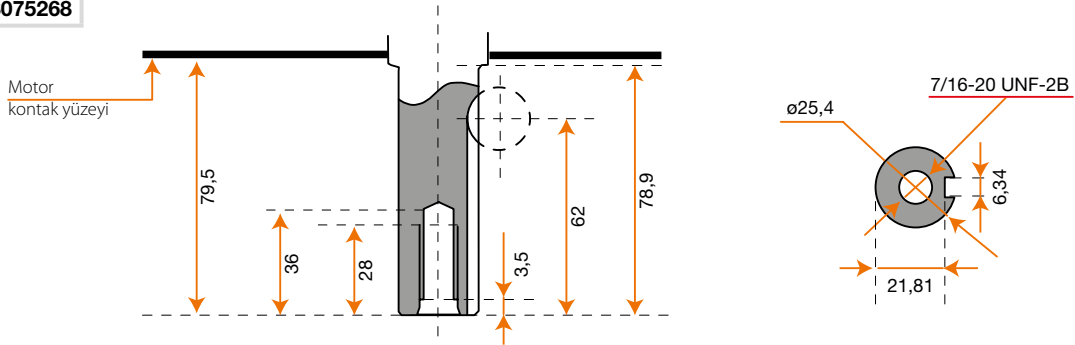
Bahçe Makineleri Serisi Motorlar



Boyutlar

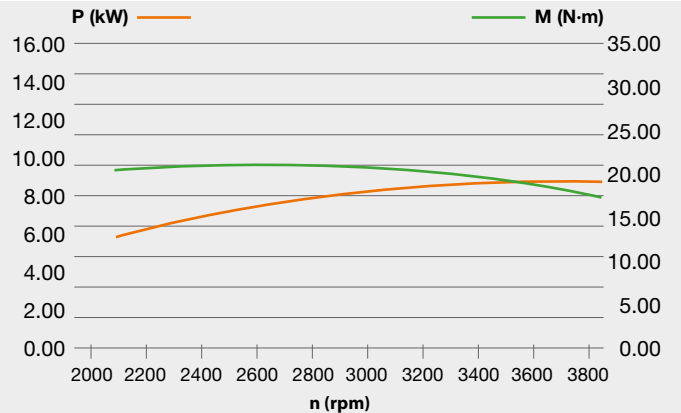


Motor kodu **3075268**



K 1250

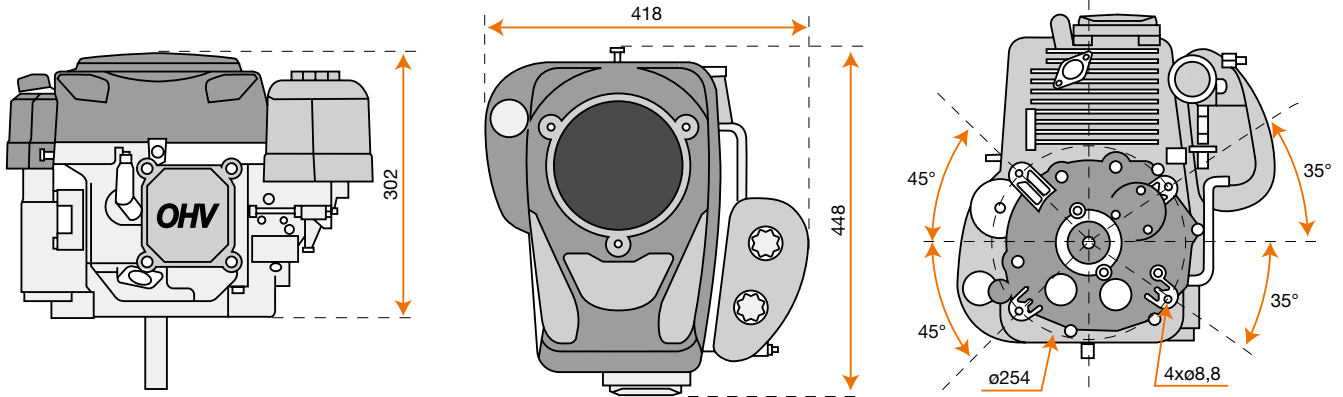
Motor gücü	11,7 HP - 8,6 kW / 3600 rpm
Net tork	22 N.m / 2600 rpm
İç çap x tork	88 mm x 68 mm
Silindir hacmi	413 cc
Çalıştırma	Marşlı
Yakıt kapasitesi	mevcut değil
Motor yağı kapasitesi	1,2 L
Boyutlar	432 x 408 x 300 mm
Net ağırlık	31 kg



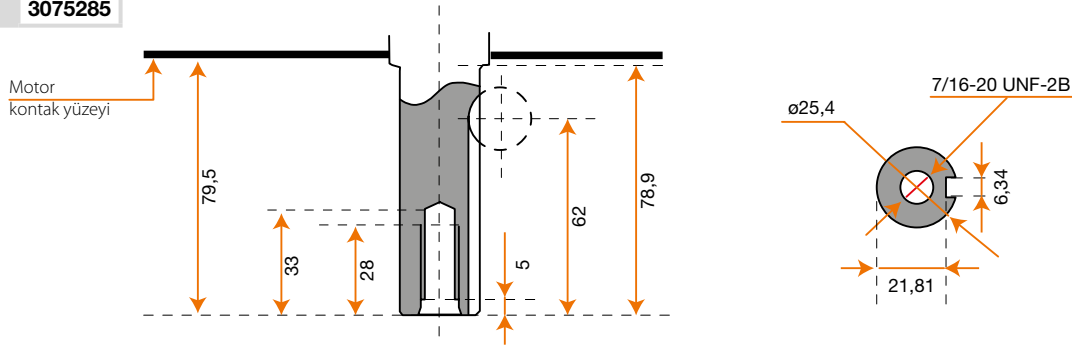
Bahçe Makineleri Serisi Motorlar



Boyutlar

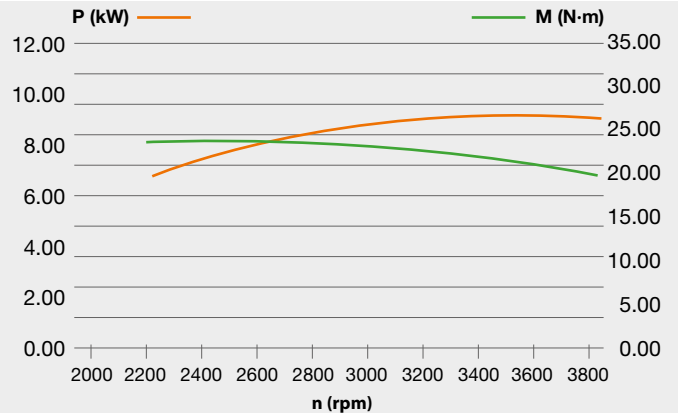


Motor kodu **3075285**



K 1450

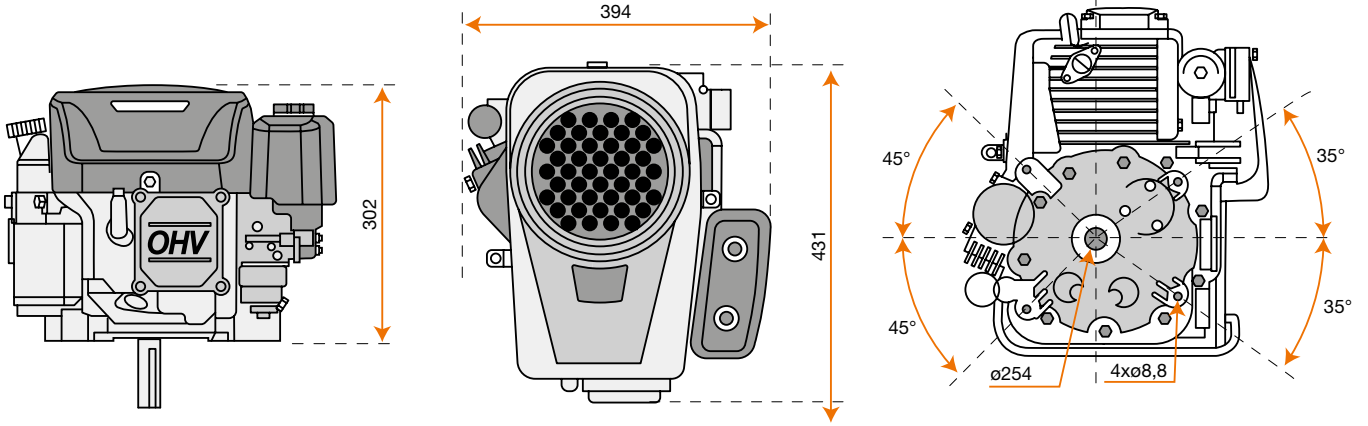
Motor gücü	12 HP - 8,8 kW / 3600 rpm
Net tork	24 N.m / 2600 rpm
İç çap x tork	90 mm x 68 mm
Silindir hacmi	432 cc
Çalıştırma	Marşlı
Yakıt kapasitesi	mevcut değil
Motor yağı kapasitesi	1,2 L
Boyutlar	448 x 418 x 302 mm
Net ağırlık	32,5 kg



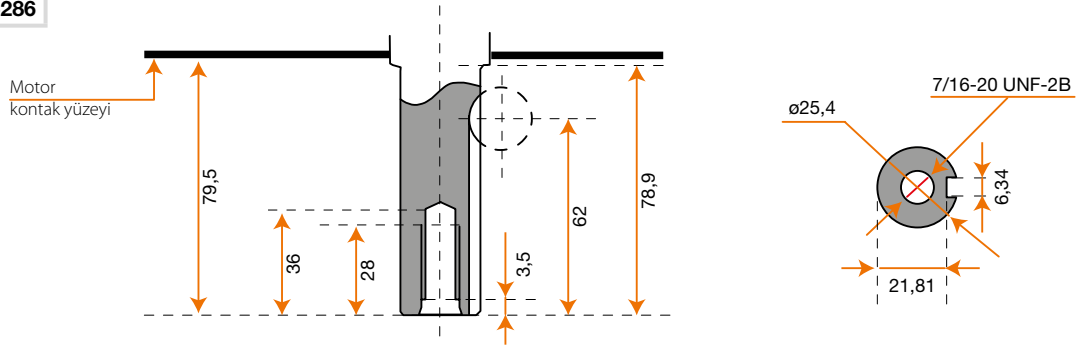
Bahçe Makineleri Serisi Motorlar



Boyutlar

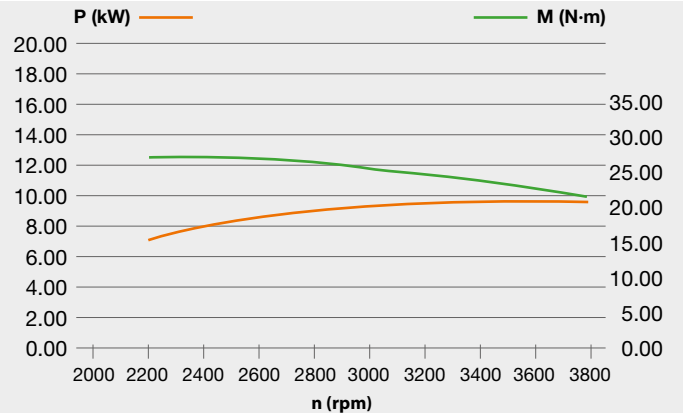


Motor kodu **3075286**



K 1600

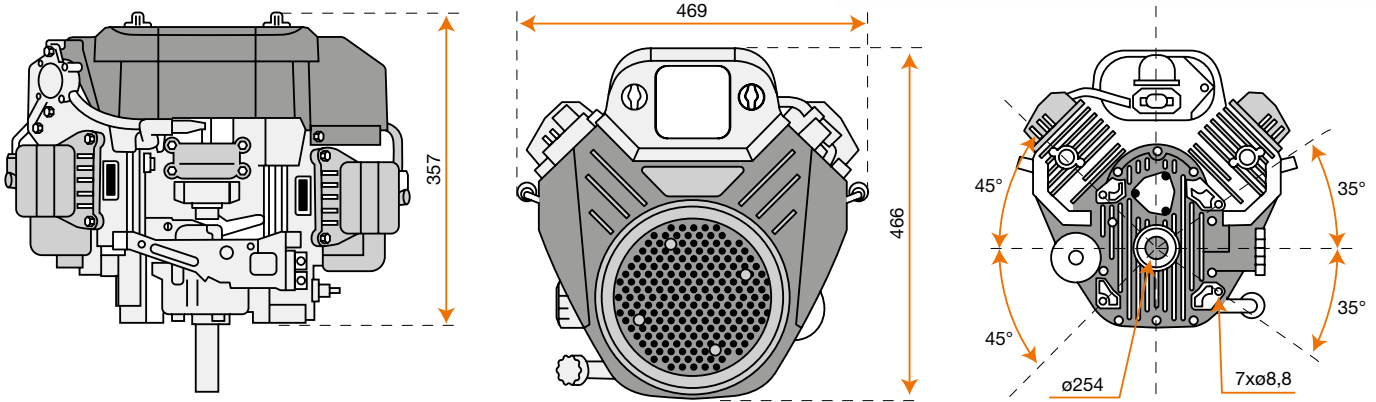
Motor gücü	12,5 HP - 9,2 kW / 3600 rpm
Net tork	27 N.m / 2600 rpm
İç çap x tork	92 mm x 68 mm
Silindir hacmi	452 cc
Çalıştırma	Marşlı
Yakıt kapasitesi	mevcut değil
Motor yağı kapasitesi	1,2 L
Boyutlar	432 x 294 x 302 mm
Net ağırlık	31 kg



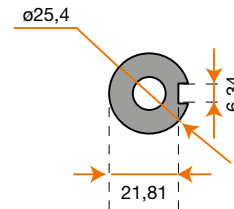
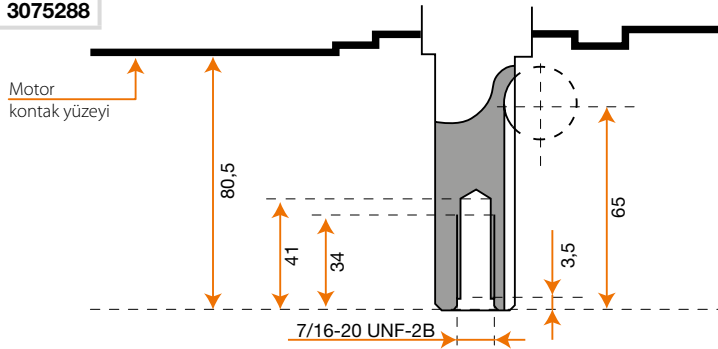
Bahçe Makineleri Serisi Motorlar



Boyutlar

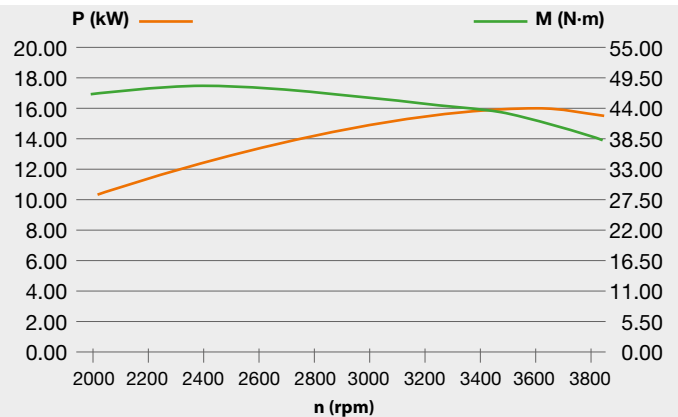


Motor kodu **3075288**



K 2400

Motor gücü	21,7 HP - 16 kW / 3600 rpm
Net tork	47,5 N.m / 2400 rpm
İç çap x tork	77 mm x 76 mm
Silindir hacmi	708 cc
Çalıştırma	Marşlı
Yakıt kapasitesi	mevcut değil
Motor yağı kapasitesi	1,8 L
Boyutlar	466 x 469 x 357 mm
Net ağırlık	43 kg



Emak Tarım Makineleri Serisi

Motorları, performans, güç ve güvenilirlik. Her kullanıma uygun Benzinli veya Dizel versiyonlar.

Yatay milli motorlar her ihtiyaca cevap verecek farklı silindir hacimleri ve güçlerde sunulmaktadır. Kolay çalıştırma, kullanımı kolay, yüksek güç ve gerekli çevre standartlarına uygunluk ile tasarlanmıştır (Faz 5). Aktarma sistemi ve kafa (OHV) üzerine yerleştirilmiş valfler uzun bir ömrü garanti eder.

- **Kolay çalıştırma:** Güvenli ve zahmetsiz çalıştırma için dağıtım sistemi ve büyük marş kasağı bulunmaktadır.
- **İki aşamalı filtreleme:** Bu sisteme sahip yağ banyolu filtre, sünger ve yağ, yanma odasına girmeden önce kirleri tutarak motorun kullanım ömrünü uzatır.
- **Tam uyumluluk:** Bu kompakt, güçlü motorlar, benzinli veya dizel yakıtlı ve elektrikli çalıştırma versiyonları mevcut olup, çeşitli tarımsal kullanımlar için uygundur.
- **Bakım kolaylığı:** Tasarımı sayesinde çeşitli bileşenlerin (yağ filtresi, buji, marş kapağı vb.) temizliğinin yanı sıra motor yağının değiştirilmesi de daha kolay ve erişilebilir hale getirilmiştir.



Faz 5
Mevcut Avrupa yönetmeliklerine göre sertifikalı düşük çevresel etkiye sahip motor (Faz 5).



OHV technology
Üstten supaplı motor düzeni, optimum yanma ve yoğun kullanım sırasında sabit performans.



Yağ banyolu filtre
Yağ banyolu hava filtresi sistemi. En ince toz parçacıklarını bile tutar.



Otomatik dekompresör
Operatörün başlatma aşamalarında harcadığı eforu öngörür. Dekompresyon sisteminin otomatik yönetimi.



KeyGo
Elektrikli marş cihazı. Motor anahtarla çalıştırılır.



Benzin
Benzin beslemeli motor.
Dizel
Dizel beslemeli motor.



Emak Motorları Tarım Makineleri Serisi

Ürün yelpazesi



K 300 H



K 800 H
K 800 HC
K 800 HT



K 900 H
K 900 HR



K 1100 H



K 7000 HD
K 7000 HDR

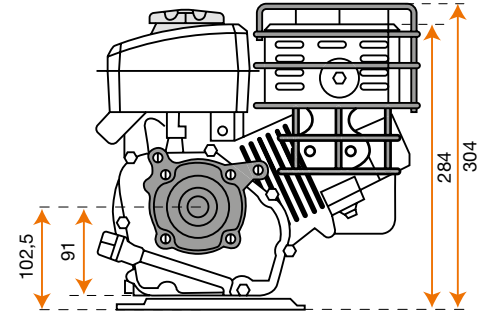
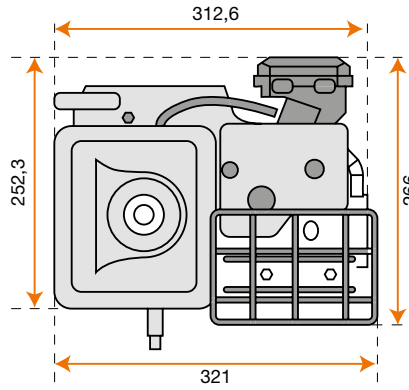
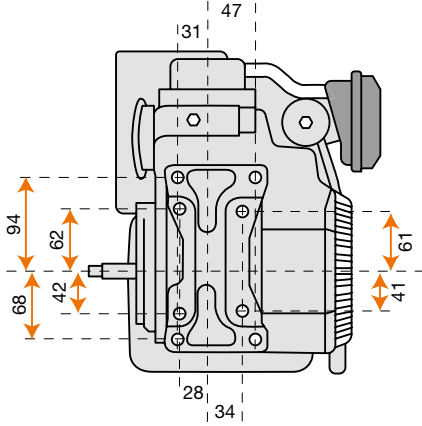


K 9000 HD

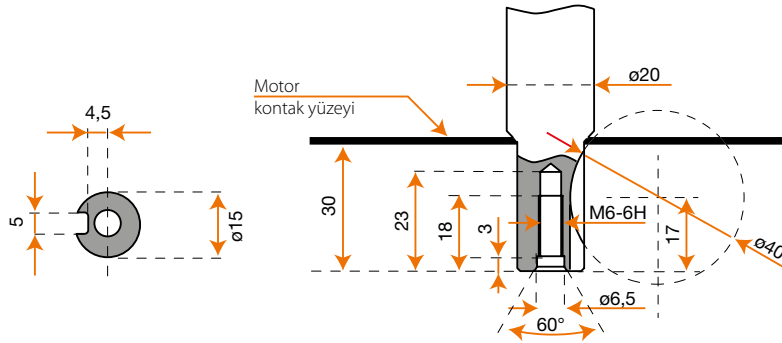
Tarım Makineleri Serisi Motorlar



Boyutlar

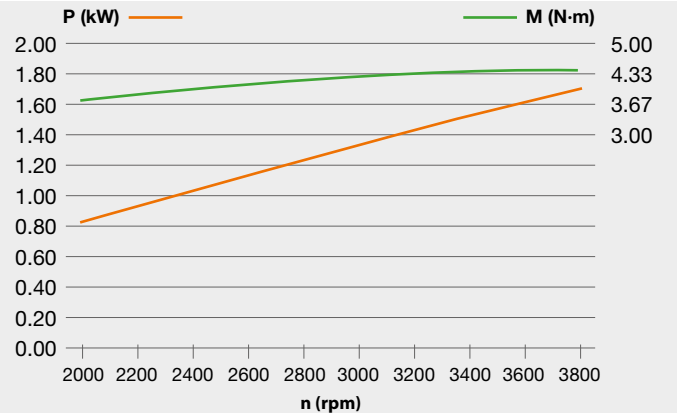


Motor kodu **3075274**



K 300 H

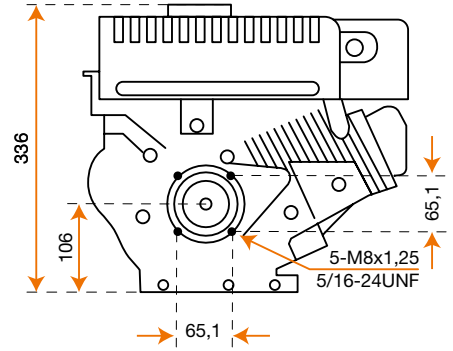
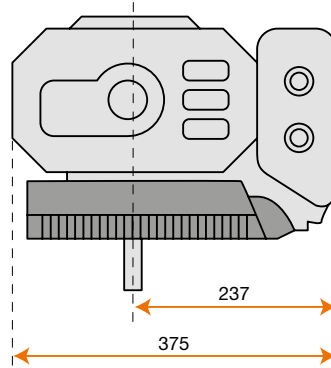
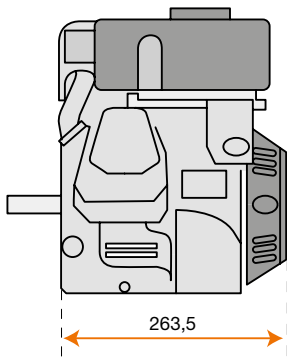
Motor gücü	2,2 HP - 1,65 kW / 3600 rpm
Net tork	4,5 N.m / 3450 rpm
İç çap x tork	48,6 mm x 43 mm
Silindir hacmi	79,77 cc
Çalıştırma	İpli
Yakıt kapasitesi	1,6 L
Motor yağı kapasitesi	0,35 L
Boyutlar	325 x 260 x 310 mm
Net ağırlık	12,8 kg



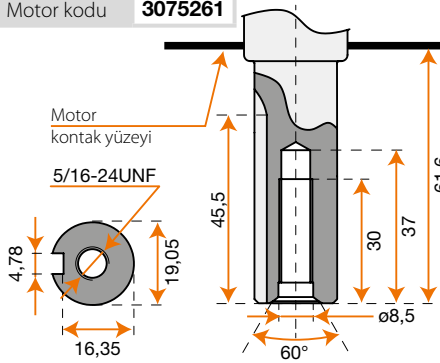
Tarım Makineleri Serisi Motorlar



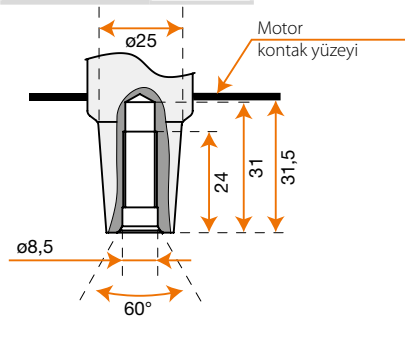
Boyutlar



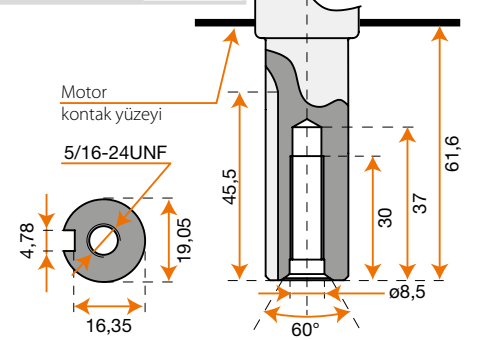
Motor kodu **3075261**



Motor kodu **3075208A**

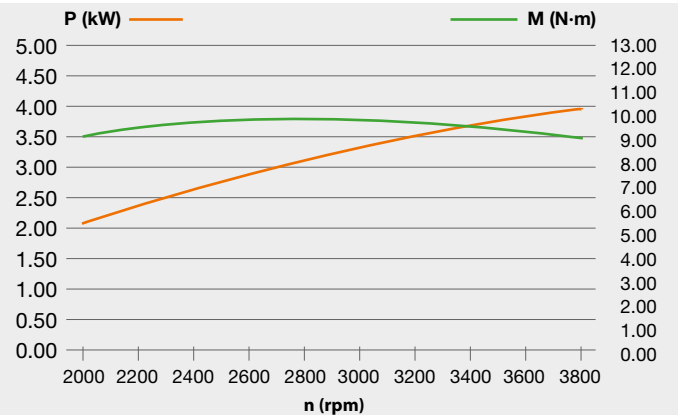


Motor kodu **3075209A**



K 800 H-HC-HT

Motor gücü	5,7 HP - 4,2 kW / 3600 rpm
Net tork	10,8 N.m / 2500 rpm
İç çap x tork	65 mm x 55 mm
Silindir hacmi	182 cc
Çalıştırma	İpli
Yakıt kapasitesi	3,0 L
Motor yağı kapasitesi	0,6 L
Boyutlar	263,5 x 375 x 336 mm
Net ağırlık	16 kg



Tarım Makineleri Serisi Motorlara



Emission
compliant
EU regulation
5
STAGE

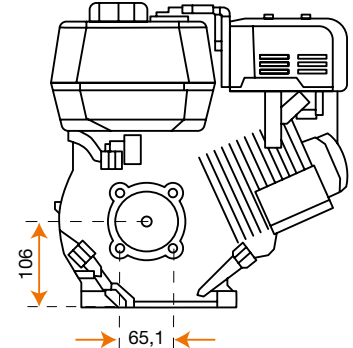
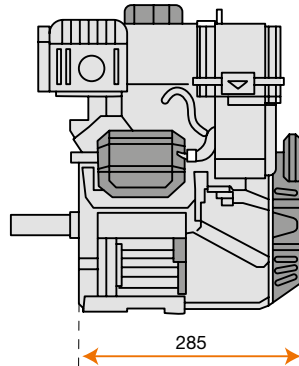
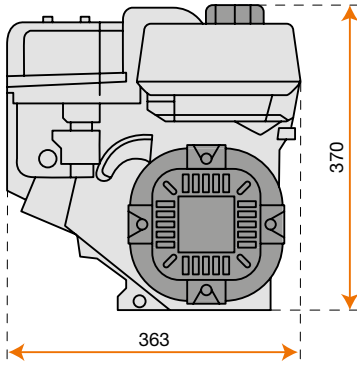
OHV
Overhead
Valve
technology

OIL BATH
FILTER

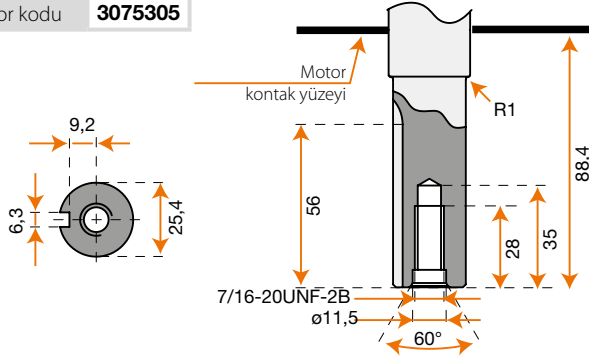
gasoline



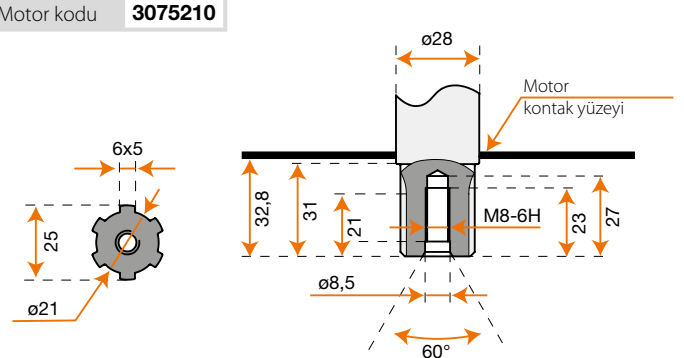
Boyutlar



Motor kodu **3075305**

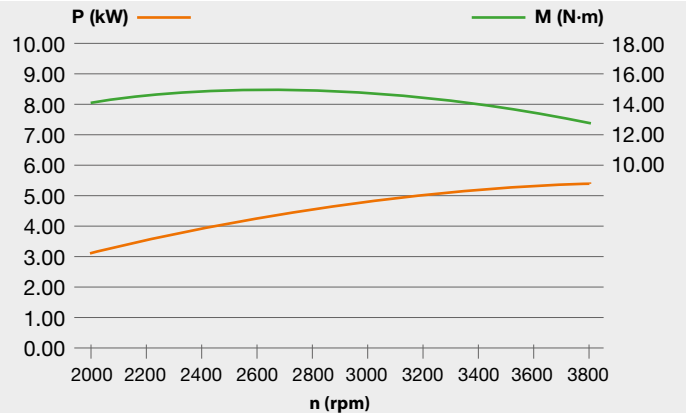


Motor kodu **3075210**



K 900 H-HR

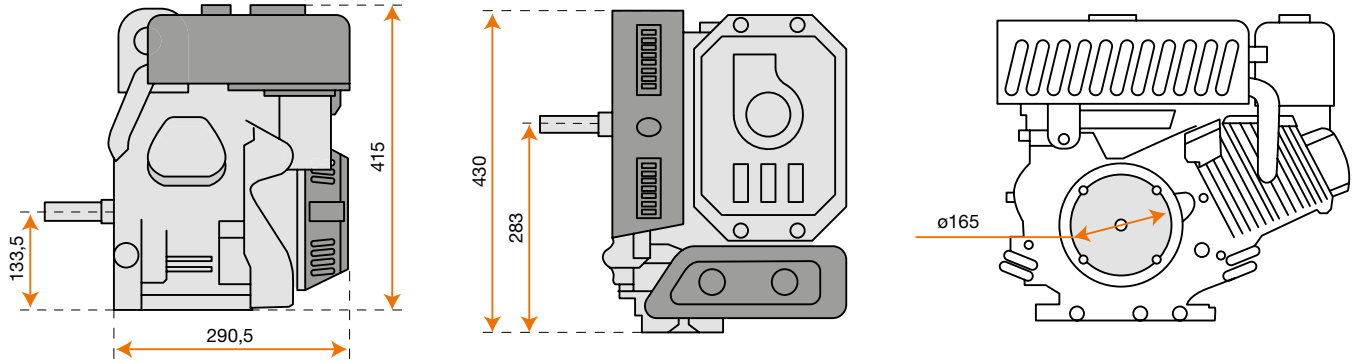
Motor gücü	7,0 HP - 5,2 kW / 3600 rpm
Net tork	15,6 N.m / 2600 rpm
İç çap x tork	75 mm x 57 mm
Silindir hacmi	252 cc
Çalıştırma	İpli
Yakıt kapasitesi	4,0 L
Motor yağı kapasitesi	0,7 L
Boyutlar	363 x 285 x 370 mm
Net ağırlık	16,5 kg



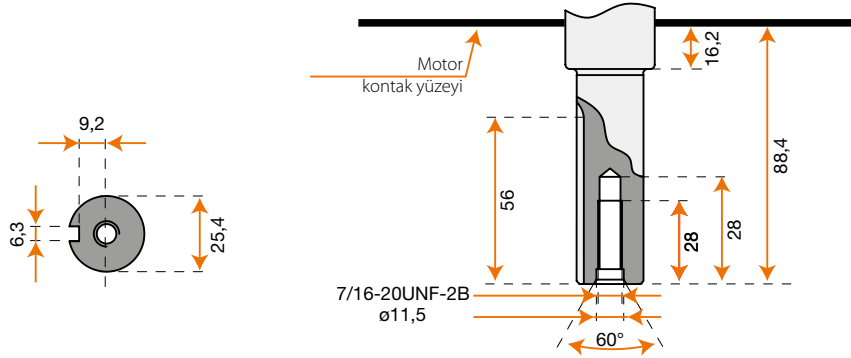
Tarım Makineleri Serisi Motorlara



Boyutlar

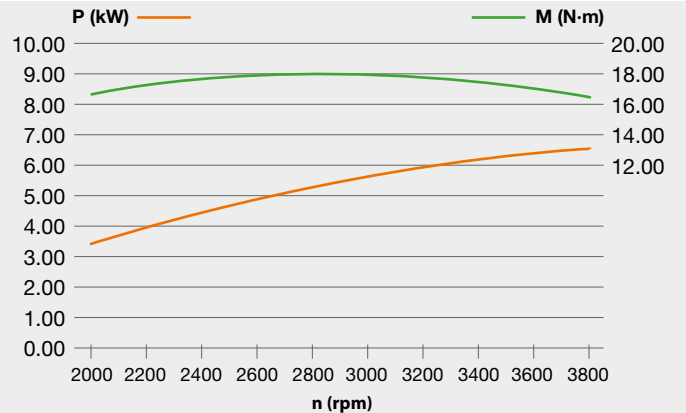


Motor kodu **3075262**



K 1100 H

Motor gücü	8,4 HP - 6,2 kW / 3600 rpm
Net tork	18,5 N.m / 2500 rpm
İç çap x tork	80 mm x 60 mm
Silindir hacmi	302 cc
Çalıştırma	İpli
Yakıt kapasitesi	4,6 L
Motor yağı kapasitesi	0,9 L
Boyutlar	290,5 x 430 x 415 mm
Net ağırlık	26,5 kg





Genel uyarılar

Ürünlerin sürekli teknik iyileştirmelere tabi olması nedeniyle katalogta yer alan bilgi ve şekiller tedarik edilen materyallerin özellikleri bakımından bağlayıcı değildir. Ekipmanın pratik kullanımı ile ilgili bilgiler ve teknik spesifikasyonlar gibi bu katalogdaki açıklamalar haber vermeksizin değiştirilebilir.

Bazı kalemler her ülke için mevcut olmayabilir veya talep üzerine tedarik edilebilir.





Oleo

Değişiklik yapma hakkı saklıdır. Bazı modeller sadece belirli pazarlarda mevcuttur. - Kod 0011202058E - 2023



It's an **Emak S.p.A.** trademark
42011 Bagnolo in Piano (RE) Italy
myoleomac.com



TÜRKİYE DİSTRİBÜTÖRÜ

Semak[®]
Makina Ticaret ve Sanayi A.Ş.

Gebze Güzeller Organize Sanayi Bölgesi
İnönü Mahallesi , Aşık Veysel Sokak No:2
41400 Gebze / Kocaeli - TÜRKİYE
Tel: 0090 262 723 29 00 Fax: 0090 262 723 29 29
info@semak.com.tr / www.semak.com.tr