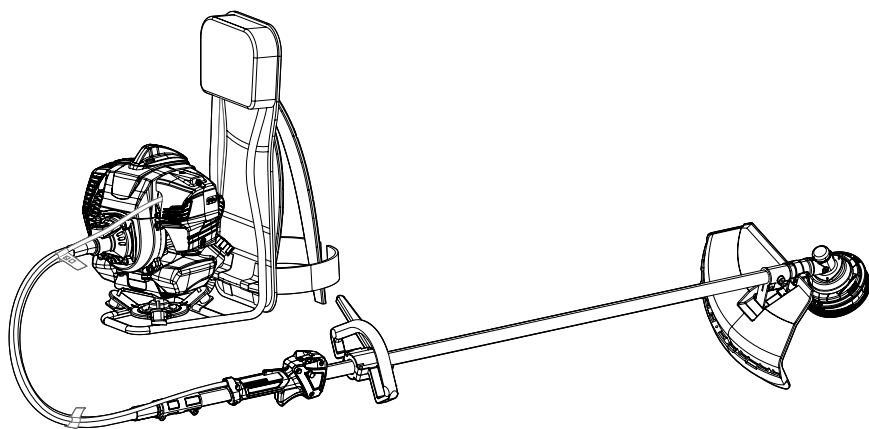


# BSH 500 BP – DSH 5000 BP

BG РЪКОВОДСТВО ЗА ЕКСПЛОАТАЦИЯ И ПОДДРЪЖКА



1



1



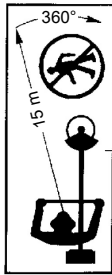
5



7



2



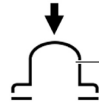
6



8



3



9



4

10

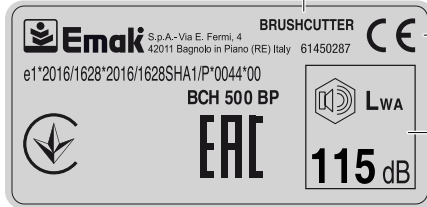
2021  
7760000000

14

13

max  
XXXX rpm

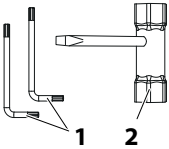
15



12

11

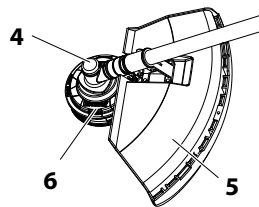
2



1

2

3

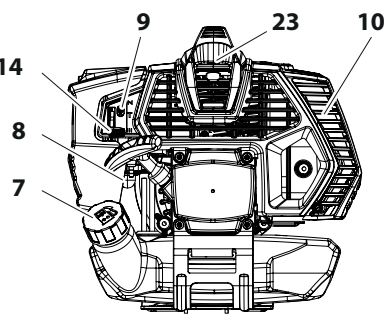


4

6

5

14



9

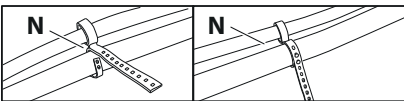
23

10

14

7

8

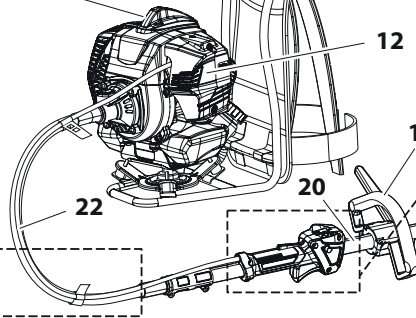


N

N

11

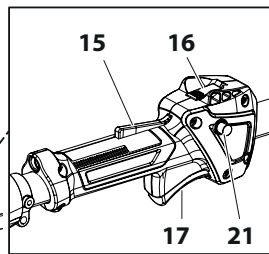
12



22

20

19

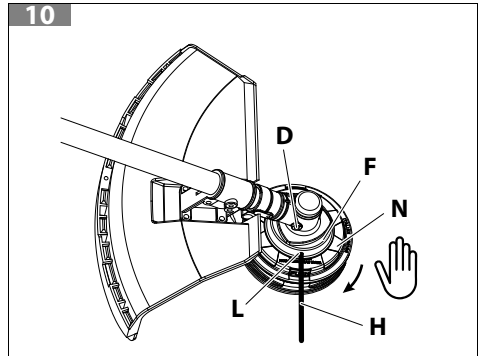
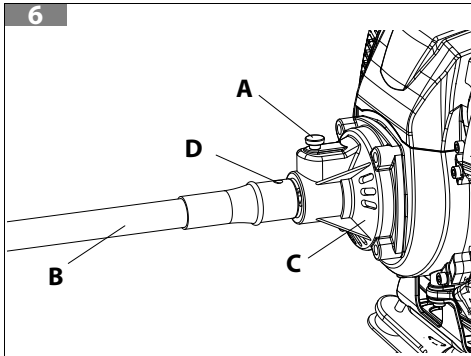
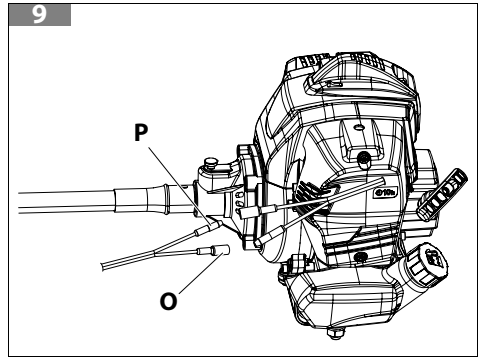
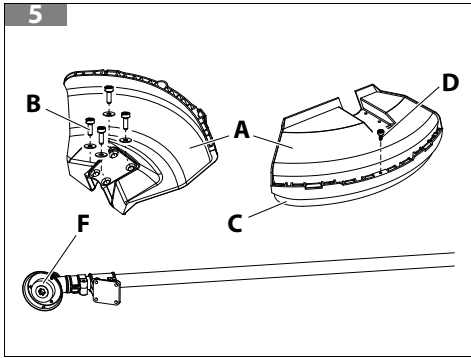
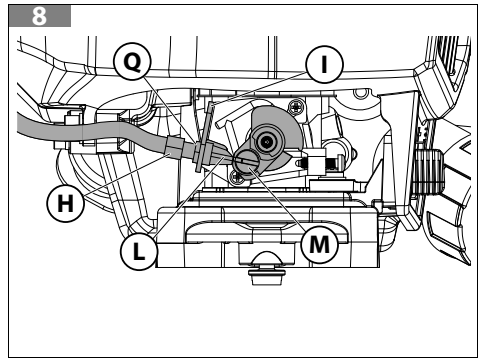
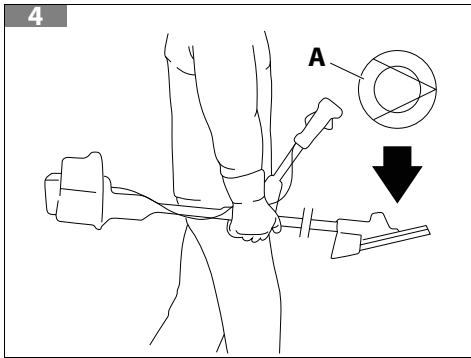
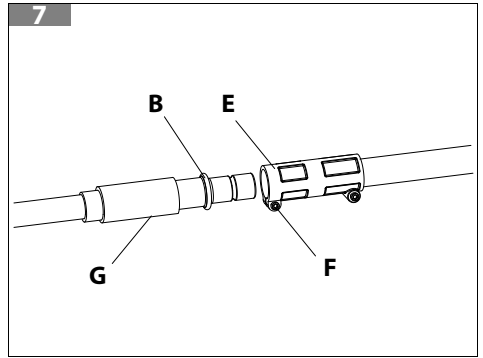
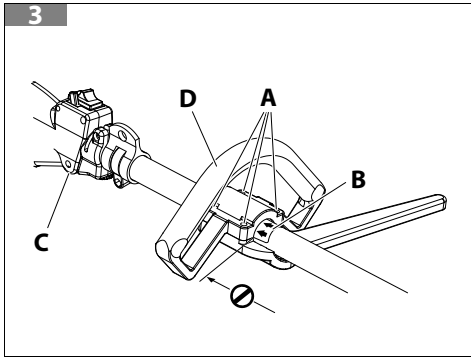


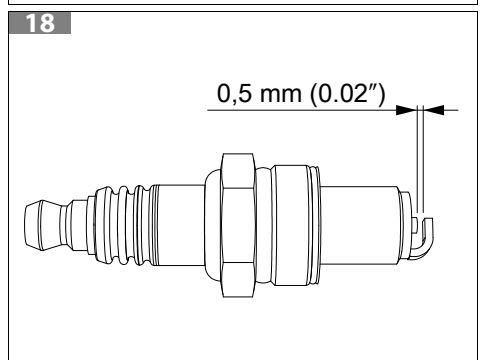
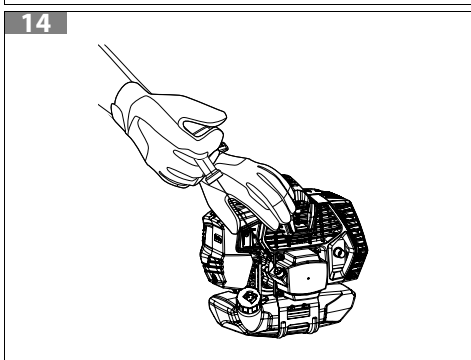
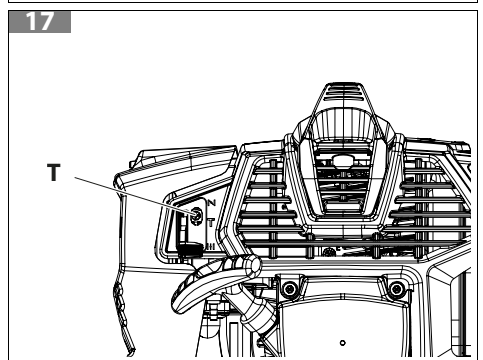
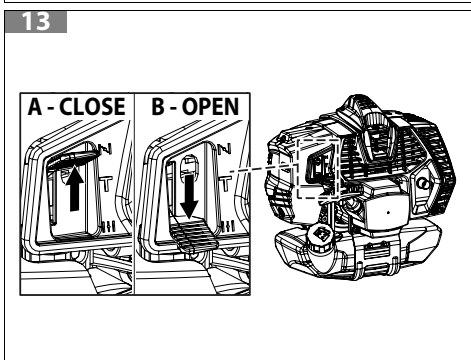
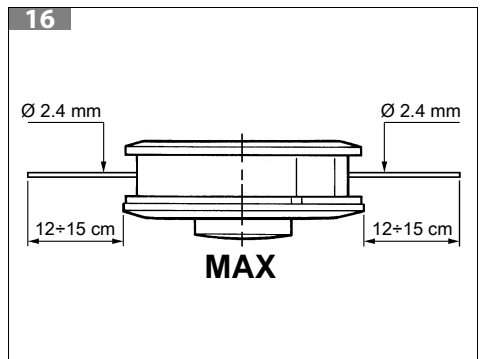
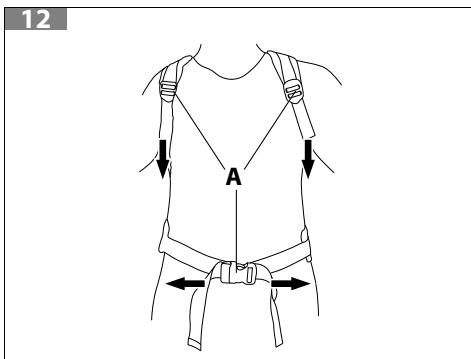
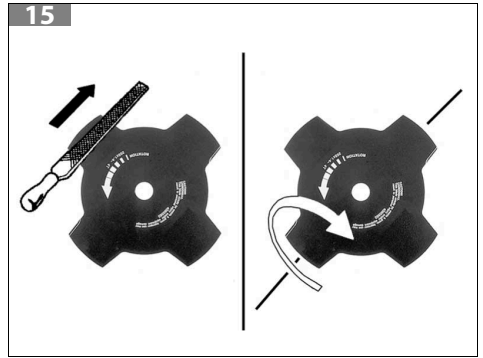
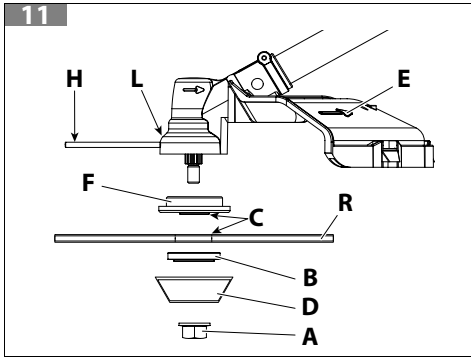
15

16

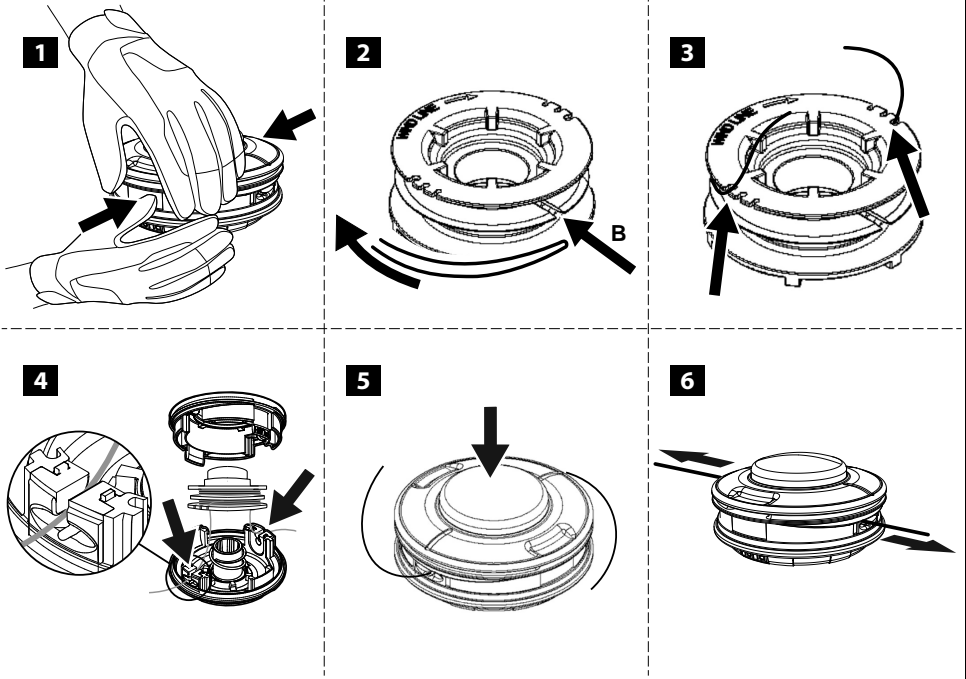
17

21

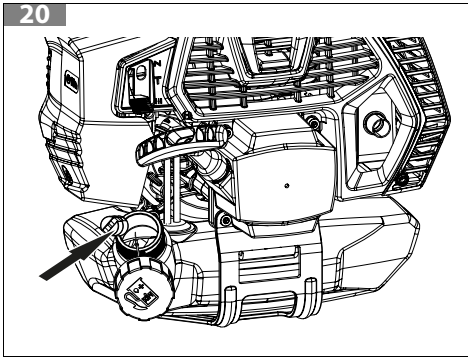




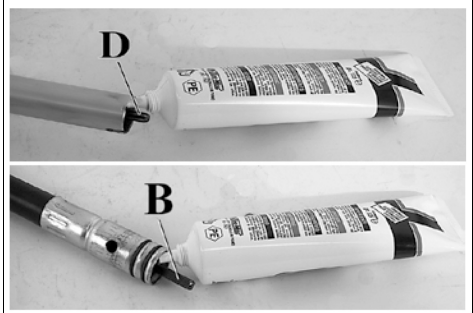
19



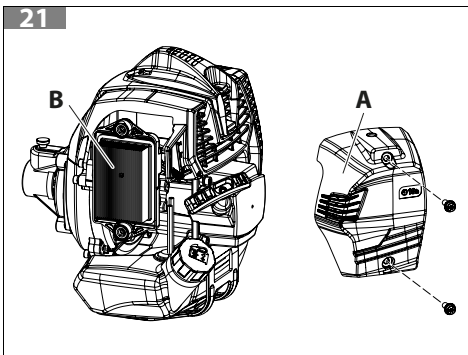
20



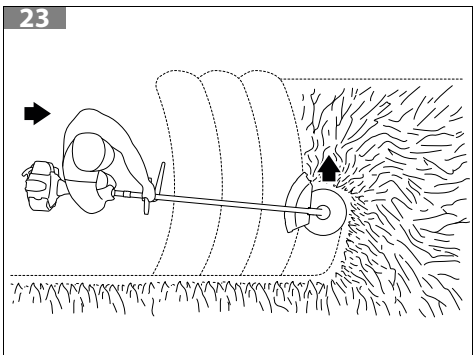
22



21



23



## Превод на оригиналните инструкции

1	ВЪВЕДЕНИЕ.....	8
1.1	КАК ДА ЧЕТЕТЕ РЪКОВОДСТВОТО.....	8
2	НОРМИ ЗА БЕЗОПАСНОСТ.....	9
2.1	ПРЕДНАЗНАЧЕНИЕ.....	11
2.2	НЕПРАВИЛНА УПОТРЕБА.....	11
2.3	ОСТАТЪЧНИ РИСКОВЕ.....	12
2.4	ЛИЧНИ ПРЕДПАЗНИ СРЕДСТВА (ЛПС).....	12
3	СИМВОЛИ И ПРЕДУПРЕЖДЕНИЯ ЗА БЕЗОПАСНОСТ (ФИГ. 1).....	13
4	ОСНОВНИ КОМПОНЕНТИ.....	13
5	СГЛОБЯВАНЕ.....	14
5.1	МОНТАЖ НА ПРЕДПАЗИТЕЛЯ ЗА БЕЗОПАСНОСТ (ФИГ. 5).....	14
5.2	МОНТИРАНЕ НА ГЛАВАТА С НАЙЛОНОВА КОРДА (ФИГ. 10).....	14
5.3	МОНТИРАНЕ НА ДИСКА (ФИГ. 11).....	14
5.4	МОНТИРАНЕ НА РЪКОХВАТКАТА (ФИГ. 3).....	15
5.5	МОНТИРАНЕ НА ТРАНСМИСИЯ (ФИГ. 6, ФИГ. 7).....	15
5.6	МОНТИРАНЕ НА КАБЕЛА НА УСКОРИТЕЛЯ (ФИГ. 8).....	15
5.7	МОНТИРАНЕ НА ЕЛЕКТРИЧЕСКИ КАБЕЛИ.....	16
6	ПРЕДПАЗНИ УСТРОЙСТВА И УРЕДИ ЗА УПРАВЛЕНИЕ.....	16
6.1	ПРЕДПАЗНИ УСТРОЙСТВА.....	16
6.1.1	БУТОН STOP.....	16
6.1.2	ЛОСТ ЗА СПИРАНЕ НА УСКОРИТЕЛЯ.....	16
6.1.3	ЗАЩИТА ЗА БЕЗОПАСНОСТ.....	16
6.2	УРЕДИ ЗА УПРАВЛЕНИЕ.....	16
6.2.1	ЛОСТ НА УСКОРИТЕЛЯ.....	16
6.2.2	БУТОН ЗА ПОЛУ-УСКОРЕНИЕ.....	16
7	ПРЕДВАРИТЕЛНИ ДЕЙНОСТИ.....	17
7.1	РАБОТНА ЗОНА.....	17
7.2	РЕМЪЧНА СИСТЕМА.....	17
8	ПРИВЕЖДАНЕ В ДЕЙСТВИЕ.....	17
8.1	ГОРИВО.....	17
8.2	ЗАРЕЖДАНЕ.....	19
8.3	ПРОЦЕДУРА ЗА ПРИВЕЖДАНЕ В ДЕЙСТВИЕ.....	20
8.4	СПИРАНЕ НА ДВИГАТЕЛЯ.....	21
8.5	ЗАДАВЕН ДВИГАТЕЛ.....	21
8.6	СРАБОТВАНЕ НА ДВИГАТЕЛЯ.....	21
9	ИЗПОЛЗВАНЕ НА МАШИНАТА.....	22
9.1	ПРОВЕРКИ ЗА СИГУРНОСТ.....	22
9.2	ОБЩИ ПРЕДПАЗНИ МЕРКИ.....	22
9.3	РАБОТА.....	23
9.3.1	ОСНОВНИ ИНСТРУКЦИИ ЗА РАБОТА.....	23
9.3.2	ОСНОВНИ ПРАВИЛА ЗА БЕЗОПАСНОСТ.....	23
9.4	РЯЗАНЕ НА ТРЕВА С ГЛАВА С НАЙЛОНОВА КОРДА.....	24
9.4.1	ДОВЪРШВАНЕ.....	25
9.4.2	КОСЕНЕ.....	25
9.4.3	РЯЗАНЕ.....	25
9.4.4	БЪРЗО КОСЕНЕ.....	25
9.5	КОСЕНЕ НА ТРЕВА С ДИСК ЗА ТРЕВА.....	26
9.5.1	ПРЕДВАРИТЕЛНИ ПРОВЕРКИ.....	26
9.5.2	РЕЖИМ НА РАБОТА.....	27

## Превод на оригиналните инструкции

10 ПОДДРЪЖКА .....	28
10.1 СЪОТВЕТСТВИЕ НА ГАЗОВИТЕ ЕМИСИИ .....	28
10.2 ЗАТОЧВАНЕ НА НОЖОВЕТЕ ЗА РЯЗАНЕ НА ТРЕВА (2–3–4 ЗЪБЦИ) .....	28
10.3 ГЛАВА С НАЙЛОНОВА КОРДА .....	29
10.3.1 СМЯНА НА НАЙЛОНОВАТА КОРДА В ГЛАВАТА TAR&GO (ФИГ. 19) .....	29
10.4 ВЪЗДУШЕН ФИЛТЪР .....	30
10.5 ГОРИВЕН ФИЛТЪР .....	30
10.6 ДВИГАТЕЛ .....	30
10.7 СВЕЩ .....	30
10.8 КОНИЧНО ЗЪБНО КОЛЕЛО .....	31
10.9 ТРАНСМИСИЯ .....	31
10.10 КАРБУРАТОР .....	31
10.11 АУСПУХ .....	31
10.12 ИЗВЪНРЕДНА ПОДДРЪЖКА .....	32
10.13 ТАБЛИЦА ЗА ПОДДРЪЖКАТА .....	33
11 ТРАНСПОРТИРАНЕ .....	34
12 ПРИБИРАНЕ ЗА СЪХРАНЕНИЕ .....	35
13 ОПАЗВАНЕ НА ОКОЛНАТА СРЕДА .....	36
13.1 УНИЩОЖАВАНЕ И ИЗХВЪРЛЯНЕ .....	36
14 ТЕХНИЧЕСКИ ДАННИ .....	37
14.1 ХАРАКТЕРИСТИКИ НА МАШИНАТА .....	37
14.2 ПРЕПОРЪЧИТЕЛНИ УСТРОЙСТВА ЗА РЯЗАНЕ .....	38
14.3 ЗВУКОВИ ЕМИСИИ И ВИБРАЦИИ .....	39
15 ОТСТРАНЯВАНЕ НА НЕИЗПРАВНОСТИ .....	40
16 ДЕКЛАРАЦИЯ ЗА СЪОТВЕТСТВИЕ .....	41
17 СЕРТИФИКАТ ЗА ГАРАНЦИЯ .....	42

# 1 ВЪВЕДЕНИЕ

Благодарим ви, че избрахте продукт на Etak.

Нашата мрежа от оторизирани дилъри и сервизи е на ваше разположение за всяка нужда.

BG

## ВНИМАНИЕ

**За правилно експлоатация на машината и избягване на инциденти, не започвайте да работите преди да се прочели това ръководство с максимално внимание.**

## ВНИМАНИЕ

**Това ръководство трябва да придружава машината по време на нейния жизнен цикъл.**

## ВНИМАНИЕ

**ОПАСНОСТ ОТ УВРЕЖДАНЕ НА СЛУХА. При нормални условия на използване тази машина може да носи на оператора ниво на лична и дневна експозиция на шум от 85 dB (A).**

Това ръководство включва описание на функционирането на различните компоненти на машината, както и инструкции за извършване на проверки и поддръжка.

## **ЗАБЕЛЕЖКА**

Описанията и илюстрациите, които се съдържат в това ръководство, не са строго задължаващи. Производителят си запазва правото да прави евентуални изменения без да е задължена да актуализира всеки път това ръководство.

Фигурите са индикативни. Действителните компоненти може да се различават от изобразените. Ако имате съмнения, се свържете с оторизиран сервизен център.

## 1.1 КАК ДА ЧЕТЕТЕ РЪКОВОДСТВОТО

Ръководството е разделено на глави и параграфи. Всеки параграф е подниво на съответната глава. Препратките към глави или параграфи се отбелязват с думите „глава“ или „параграф“, последвани от съответното число. Пример: „глава 2“.

Освен инструкциите за експлоатация и поддръжка, това ръководство съдържа информация, която изисква особено внимание. Тази информация е отбелязана с описаните по-долу символи:

## ВНИМАНИЕ

**Когато съществува опасност от пожар или от лични наранявания, дори и смъртоносни, или нанасяне на тежки вреди на предмети.**

## ПРЕДПАЗЛИВОСТ

**Когато съществува опасност от нанасяне на повреди на машината или на отделни нейни компоненти.**



## **ЗАБЕЛЕЖКА**

Предоставя допълнителна информация към инструкциите от предишните съобщения за безопасност.

Фигурите в тези инструкции за употреба са номерирани с 1, 2, 3 и т.н. Компонентите, показани на фигурите, са маркирани с букви или цифри, според случая. Препратка към компонент С на фигура 2 е обозначена с: „Виж С, Фиг. 2“ или просто „(С, Фиг. 2)“. Препратка към компонент 2 на фигура 1 е обозначена с: „Виж 2, Фиг. 1“ или просто „(2, Фиг. 1)“.

BG

## **2 НОРМИ ЗА БЕЗОПАСНОСТ**

### **ВНИМАНИЕ**

**Ако машината се използва добре, е бързо, удобно и ефективно средство за работа. Ако се използва по неправилен начин или без вземане на необходимите предпазни мерки, може да стане опасен инструмент. За да се гарантира, че вашата работа е винаги приятна и безопасна, спазвайте стриктно правилата за безопасност, които са посочени по-долу и по-нататък в ръководството.**

### **ВНИМАНИЕ**

**Системата за включване на машината поражда електромагнитно поле с много нисък интензитет. Това поле може да интерферира с някои пейсмеътри. За да се намали опасността от тежки или смъртоносни наранявания, хората с пейсмејкър трябва да се консултират с техния лекар и с производителя на пейсмејкъра, преди да започнат да използват тази машина.**

### **ВНИМАНИЕ**

**Излагането на вибрации, причинени от продължително използване на инструменти, задвижвани от двигатели с вътрешно горене, може да причини увреждане на кръвоносните съдове или нервите на пръстите, ръцете и китките при хора, страдащи от нарушения в кръвообращението или необичайно подуване. Продължителната употреба в условия на ниска температура е свързана с нараняване на кръвоносните съдове при иначе здрави индивиди. Ако се появят симптоми като изтръпване, болка, загуба на сила, промени в цвета или консистенцията на кожата или загуба на чувство за допир в пръстите, ръцете или китките, прекратете употребата на машината и потърсете медицинска помощ.**

## **ЗАБЕЛЕЖКА**

Национални регламенти могат да ограничат използването на машината.

- Не използвайте машината, преди да бъдете специално обучени как да я използвате. При първо използване, операторът трябва да се упражни, преди използване на полето.
- Машината трябва да се използва само от възрастни хора, които се намират в добро физическо състояние и са запознати с правилата за използване.
- Не използвайте машината когато усещате физическа умора или, когато сте под влиянието на алкохол или наркотици или лекарства.

- Носете подходящи дрехи и предпазни средства, като ботуши, здрави панталони, ръкавици, предпазни очила, антифони и предпазна каска.
- Използвайте плътно, но удобно облекло.
- Не позволявайте на децата да използват машината.
- Никога не позволявайте машината да се използва от хора с намалени физически, сетивни или умствени способности, или липса на опит или необходимите познания, или от хора, които не са запознати с инструкциите.
- Не позволявайте на други хора да остават на разстояние от 15 метра по време на използване на машината.
- Преди да използвате машината, се уверете, че болтът за закрепване на диска е затегнат (вижте глава 5.3 *Монтиране на диска (Фиг. 11)*).



### ВНИМАНИЕ

**Машината трябва да бъде оборудвана с режещи устройства, препоръчани от производителя (вижте глава 14.2 *Препоръчителни устройства за рязане*). Използването на неразрешени инструменти може да доведе до сериозно нараняване или смърт.**

- Не използвайте косачката без предпазителя на диска и на главата (вижте глава 5.1 *Монтаж на предпазителя за безопасност (Фиг. 5)*).
- Преди стартиране на двигателя се уверете, че дискът се върти свободно и не е в контакт с чужди тела.
- По време на работа често проверявайте диска, като спирате двигателя. Сменете диска веднага щом се появят пукнатини или отчупвания.
- Използвайте тримера само в добре проветриви места, не използвайте в експлозивна, запалима атмосфера или на закрито.
- Когато двигателят работи, не извършвайте поддръжка и не докосвайте диска.
- Забранено е, да се поставя на силоотводния вал на машината каквото и да е устройство, различно от доставеното от производителя.
- Не работете с повредена, лошо поправена, недобре монтирана или модифицирана машина.
- Не сваляйте, не повреждайте или не правете неефикасно никакво предпазно устройство.
- Поддържайте всички етикети за опасност, както и тези за безопасна работа в перфектно състояние. В случай на повреждане или влошаване на тяхното състояние, е необходимо да ги замените своевременно (вижте глава 3 *СИМВОЛИ И ПРЕДУПРЕЖДЕНИЯ ЗА БЕЗОПАСНОСТ (Фиг. 1)*).
- Не използвайте машината за цели, различни от тези, за които е предназначена и посочени в това ръководство (вижте глава 2.1 *Предназначение*).
- Не изоставяйте машината с включен двигател.
- Не стартирайте двигателя без монтирано рамо.
- Проверявайте ежедневно машината, за да се уверите, че всяко предпазно устройство и не само, е функциониращо.

- Да не се извършват такива операции по поддръжката, които не се отнасят до обикновена поддръжка. За всяка друга намеса се свържете с оторизиран сервизен център.
- Ако се наложи да извадите от употреба тримера, не го изоставяйте в околната среда, а го предайте на дистрибутора, който ще се погрижи за правилното събиране.
- Ръководството е неразделна част от машината, то винаги трябва да я придружава при всички промени на собствеността, дори и временни.
- Обръщайте се винаги към вашият дистрибутор, за всякакви други обяснения или приоритетни намеси.
- Съхранявайте грижливо това ръководство и го консултирайте преди всяко използване на машината.
- Не забравяйте, че собственика на машината или оператора са отговорни за инциденти или понесени рискове от трети или нанесени вреди на тяхно имущество.

### ВНИМАНИЕ

- **Никога не използвайте машина с дефектни предпазни елементи. Функциите за безопасност на машината трябва да се проверяват и поддържат в съответствие с инструкциите, дадени в глава 9.1 Проверки за сигурност и глава 10 Поддръжка. Ако машината не издържи тези проверки, се свържете с оторизиран сервизен център, за да го поправите.**
- **Всяка употреба на машината, която не е изрично посочена в ръководството, трябва да се счита за неправилна употреба и съответно източник на риск за хората и предметите, за което производителят отхвърля всякаква отговорност.**

## 2.1 ПРЕДНАЗНАЧЕНИЕ

Тази машина е проектирана и произведена изключително за:

- косене на трева и недървесна растителност с найлонова корда;
- рязане на висока трева, клонки и тръстика с помощта на дискове;
- използване от един оператор.

## 2.2 НЕПРАВИЛНА УПОТРЕБА

Всяка употреба, която не е включена в тази глава, 2.1 *Предназначение* трябва да се счита за неправилни и по-специално, но не единствено, следното:

- използването на машината за метене чрез накланяне на главата с найлонова корда.

### ВНИМАНИЕ

**Режещото устройство може да изхвърля предмети и малки камъни до 15 метра или повече, причинявайки щети или наранявайки хора.**

- регулиране на живи плетове или други работи, при които режещото устройство не се използва на нивото на земята;
- кастрене на дървета;

- рязане на материали от нерастителен произход;
- използване на режещи устройства, различни от препоръчаните от производителя (вижте глава 14.2 *Препоръчителни устройства за рязане*);
- използване на машината като лост за повдигане, преместване или чупене на предмети;
- използване на трионни дискове.

### 2.3 ОСТАТЪЧНИ РИСКОВЕ

Въпреки грижите, положени от производителя за спазване на всички изисквания за безопасност, все още съществуват остатъчни рискове, които не могат да бъдат елиминирани, като например:

- Отскачане на материали, които могат да наранят очите.
- Увреждане на слуха, ако не се носи защита за слуха.
- Контакт с горещи части.
- Падане на оператора.

### 2.4 ЛИЧНИ ПРЕДПАЗНИ СРЕДСТВА (ЛПС)

Под лични предпазни средства (ЛПС) се разбира всяко оборудване, предназначено за носене от работника, за да го предпази от един или повече рискове, които биха могли да застрашат безопасността или здравето по време на работа, както и всяко устройство или аксесоар, предназначени за тази цел.

Използването на ЛПС не елиминира всякаква опасност от нараняване, но намалява ефекта от вредата, в случай на инцидент.

По-долу е даден списък на личните предпазни средства, които трябва да се използват при употреба на машината:

- **Носете предпазни обувки снабдени с подметки против подхлъзване и стоманени върхове.**
- **Носете предпазни очила и предпазна маска за лице.**
- **Носете защиты против шум; например слушалки или тапи.**
- **Носете ръкавици, които позволяват максимално поглъщане на вибрациите.**
- **Носете одобрено предпазно облекло.**



#### ВНИМАНИЕ

**Когато работите с машината, използвайте винаги предпазно облекло и хомологирани предпазни устройства. Работното облекло трябва да бъде подходящо за извършваната работа и да не създава затруднение. Носете прилепнало по тялото предпазно облекло. Куртката и предпазни работни дрехи са идеални. Не носете дрехи, обувки, вратовръзки или гердани, които могат да се омотаят в храстите. Съберете дългите коси и ги защитете.**

## ВНИМАНИЕ

Използването на защита за слуха изисква по-голямо внимание и предпазливост, защото възприемането на звукови сигнали за опасност (викове, аларми и т.н.) е ограничено.

### ЗАБЕЛЕЖКА

Посъветвайте се с вашия доверен дистрибутор за избора на подходящо работно облекло.

BG

## 3 СИМВОЛИ И ПРЕДУПРЕЖДЕНИЯ ЗА БЕЗОПАСНОСТ (ФИГ. 1)

Фигурата показва символите за безопасност и предупрежденията върху машината:

1. Преди да използвате тази машина, прочетете ръководството за експлоатация и поддръжка.
2. Носете предпазни очила, антифони и предпазна каска.
3. Носете защитни обувки.
4. Носете предпазни ръкавици, когато използвате метални или пластмасови дискове.
5. Внимавайте за отскачащи предмети.
6. Дръжте хората на разстояние 15 m.
7. Опасност от горещи повърхности.
8. Обърнете специално внимание на феномена откат. Може да бъде опасен.
9. Лампичка.
10. Вид машина: **ТРИМЕР**.
11. Гарантирано ниво на звукова мощност.
12. Маркировка CE за съответствие.
13. Серийен номер.
14. Година на производство.
15. Максимална скорост на изходящия вал (брой обороти в минута).

## 4 ОСНОВНИ КОМПОНЕНТИ

На Фиг. 2 са показани основните компоненти на машината:

- |                            |                                      |
|----------------------------|--------------------------------------|
| 1. Приложени инструменти   | 7. Капачка на резервоара за гориво   |
| 2. Приложени инструменти   | 8. Лампичка                          |
| 3. Приложени инструменти   | 9. Регулиращи винтове на карбуратора |
| 4. Конично зъбно колело    | 10. Защита на ауспуха                |
| 5. Защита за безопасност   | 11. Предпазител на корпуса на свещта |
| 6. Глава с найлонова корда | 12. Корпус на въздушния филтър       |

- |                                   |                               |
|-----------------------------------|-------------------------------|
| 13. Ръкохватка за задействане     | 19. Ръкохватка                |
| 14. Лост на стартера              | 20. Трансмисионна тръба       |
| 15. Лост за спиране на ускорителя | 21. Бутон за полу-ускорение   |
| 16. Бутон STOP                    | 22. Гъвкава трансмисия        |
| 17. Лост на ускорителя            | 23. Винт на корпуса на свещта |
| 18. Ремъчна система               |                               |

## 5 СГЛОБЯВАНЕ

### ВНИМАНИЕ

**По време на извършване на операции по сглобяване, носете винаги предпазни ръкавици.**

### 5.1 МОНТАЖ НА ПРЕДПАЗИТЕЛЯ ЗА БЕЗОПАСНОСТ (ФИГ. 5)

Закрепете предпазителя (А, Фиг. 5) към трансмисионната тръба с помощта на винтовете (В, Фиг. 5) в положение, което позволява безопасна работа.

### ВНИМАНИЕ

**Използвайте предпазителя (С, Фиг. 5) само с главата с найлонова корда. Предпазителят (С, Фиг. 5) трябва да се фиксира с винта (D, Фиг. 5) към предпазителя (А, Фиг. 5).**

### ЗАБЕЛЕЖКА

Символът Е присъства на предпазителя на режещото устройство Е, Фиг. 11 което показва посоката на въртене на режещото устройство.

### 5.2 МОНТИРАНЕ НА ГЛАВАТА С НАЙЛОНОВА КОРДА (ФИГ. 10)

Поставете горния фланец (F, Фиг. 10). Поставете ограничителя на главата (H, Фиг. 10) в съответния отвор (L, Фиг. 10) и завийте главата (N, Фиг. 10) обратно на часовниковата стрелка само със силата на ръцете.

### 5.3 МОНТИРАНЕ НА ДИСКА (ФИГ. 11)

1. Монтирайте диска (R, Фиг. 11) върху горния фланец (F, Фиг. 11), като се уверите, че посоката на въртене е правилна.
2. Поставете долния фланец (B, Фиг. 11), купата (D, Фиг. 11) и завийте болта (A, Фиг. 11) обратно на часовниковата стрелка.
3. Поставете предоставения щифт в съответния отвор (L, Фиг. 11), за да заключите диска и за да може болта (A, Фиг. 11) да бъде затегнат до 25 Nm (2,5 kgm).

### ВНИМАНИЕ

**Яката (вижте стрелките С, Фиг. 11) трябва да се постави в монтажния отвор на диска.**

#### 5.4 МОНТИРАНЕ НА РЪКОХВАТКАТА (ФИГ. 3)

Монтирайте ръкохватката на трансмисионната тръба и я закрепете с винтовете (А, Фиг. 3). Положението на ръкохватката се регулира според нуждите на оператора.

#### ВНИМАНИЕ

**Монтирайте ръкохватката (D, Фиг. 3) между стрелките върху етикета (B, Фиг. 3) и задната ръкохватка (C, Фиг. 3).**

BG

#### 5.5 МОНТИРАНЕ НА ТРАНСМИСИЯ (ФИГ. 6, ФИГ. 7)

1. Дръпнете щифта (А, Фиг. 6) и вкарайте края на маркуча (В, Фиг. 6) в капака на съединителя (С, Фиг. 6) като се уверите, че тялото и съединението са добре закрепени.
2. Вкарайте щифта (А, Фиг. 6) в отвора на края на маркуча (D, Фиг. 6).
3. Развийте и свалете винта (F, Фиг. 7).
4. Вкарайте маркуча (В, Фиг. 7) в тръбата (E, Фиг. 7), като се уверите, че крайт на маркуча (В, Фиг. 7) е поставен правилно в твърдия вал на трансмисията (Фиг. 7).
5. Поставете винта (F, Фиг. 7) и го затегнете.
6. Покрийте края на маркуча и съединението на твърдата тръба с предпазителя (G, Фиг. 7).
7. Закрепете тръбата на кабела към гъвкавия маркуч с двете специални скоби (N, Фиг. 2).

#### 5.6 МОНТИРАНЕ НА КАБЕЛА НА УСКОРИТЕЛЯ (ФИГ. 8)

1. Завихте гайката (Q, Фиг. 8) върху регулатора (H, Фиг. 8), докато спре.
2. Завийте регулатора (H, Фиг. 8) върху скобата (I, Фиг. 8), докато спре.
3. Вкарайте жилото на ускорителя (Фиг. 8.L) в опората (M, Фиг. 8).
4. Развийте регулатора (H, Фиг. 8), докато не достигнете 1mm от жилото на ускорителя (L, Фиг. 8) преди опората (M, Фиг. 8) да направи движението.
5. Развийте гайката (Q, Фиг. 8), за да блокирате настройката.

#### ВНИМАНИЕ

**Внимавайте движението на въртящия се клапан да не се задейства случайно по време на движението на маркуча.**

## 5.7 МОНТИРАНЕ НА ЕЛЕКТРИЧЕСКИ КАБЕЛИ

Свържете електрическите кабели (O-P, Фиг. 9) с помощта на специалните щифтове.

### ВНИМАНИЕ

**Уверете се, че всички части на машината са добре свързани и винтовете са затегнати.**

### ЗАБЕЛЕЖКА

Спазвайте стриктно местните разпоредби за изхвърляне на опаковките.

## 6 ПРЕДПАЗНИ УСТРОЙСТВА И УРЕДИ ЗА УПРАВЛЕНИЕ

### 6.1 ПРЕДПАЗНИ УСТРОЙСТВА

Машината е оборудвана със следните предпазни устройства:

#### 6.1.1 Бутон stop

Превключвателят (16, Фиг. 2) при натискане спира двигателя.

#### 6.1.2 Лост за спиране на ускорителя

Лостът за спиране на ускорителя (15, Фиг. 21) предотвратява неволно задействане на лоста на ускорителя (17, Фиг. 2).

#### 6.1.3 Защита за безопасност

Предпазителят (5, Фиг. 2) предпазва оператора от летящи предмети.

### 6.2 УРЕДИ ЗА УПРАВЛЕНИЕ

Машината е оборудвана със следните уреди за управление:

#### 6.2.1 Лост на ускорителя

Позволява регулиране на скоростта на устройството за рязане.

Задействането на лоста на ускорителя (17, Фиг. 2) е възможно само при едновременно натискане на лоста за спиране на ускорителя (15, Фиг. 2).

Правилната скорост на работа се получава при натиснат докрай лост на ускорителя (17, Фиг. 2).

#### 6.2.2 Бутон за полу-ускорение

Използва се за стартиране на студен двигател (21, Фиг. 2).



## 7 ПРЕДВАРИТЕЛНИ ДЕЙНОСТИ

### 7.1 РАБОТНА ЗОНА

Проверете щателно цялата работна зона и отстранете всичко, което може да бъде хвърлено от машината или да повреди режещото устройство.

### 7.2 РЕМЪЧНА СИСТЕМА

Правилното настройване на ремъка позволява на машината да има добър баланс и подходяща височина от земята.

Сложете каишката и поставете катарамите (А, Фиг. 12) за постигане на най-добър баланс и правилна височина на машината.

## 8 ПРИВЕЖДАНЕ В ДЕЙСТВИЕ

### 8.1 ГОРИВО



#### ВНИМАНИЕ

**Бензинът е изключително запалим. Бъдете особено внимателни, когато работите с бензин или смес от горива. Не пушете и не внасяйте огън или открит пламък в близост до горивото или машината. Смесете горивото на открито, където няма искри или открит пламък.**

- За да намалите опасността от пожар и, за да не се изгорите, работете грижливо с горивото. Силно възпламенимо.
- Разбъркайте или разклатете и налейте горивото в подходящ съд.
- Позиционирайте машината на свободно място, спрете двигателя и го оставете да се охлади, преди да извършите зареждането с гориво.
- Развинтете бавно пробката на горивото, за да освободите налягане и, за да се избегне изтичане на гориво.
- След зареждането, затегнете здраво пробката на горивото. Вибрациите могат да причинят разхлабване на пробката и изтичане на гориво.
- Избършете разлятото от резервоара гориво. Преместете машината на разстояние 3 метри от мястото на зареждане, преди да задействате двигателя.
- Никога не се опитвайте да изгаряте изтеклото гориво, при каквито и да било обстоятелства.
- Не пушете по време на работа с горивото или по време на работа на машината.
- Съхранявайте горивото на хладно, сухо и добре проветриво място.
- Не съхранявайте горивото на места, където има сухи листа, слама, хартия и т.н.
- Съхранявайте машината на места, където парите на горивото не влизат в контакт с искри или открит пламък, парни котели, електрически мотори или прекъсвачи/превключватели, пещи и т.н.
- Не сваляйте пробката от резервоара, когато двигателят работи.
- Не използвайте гориво за почистване.

- Внимавайте и не разливайте гориво върху вашето облекло.



Тази машина се задейства от двутактов двигател и изисква предварително смесване на бензин и масло за двутактови двигатели. Смесете предварително бензин без съдържание на олово и масло за двутактови двигатели в чист съд, подходящ за бензин.

**Препоръчвано гориво:** Този двигател е сертифициран за работа с бензин без съдържание на олово за използване от автомобили а 89 октана ( $[R + M] / 2$ ) или по-голямо октаново число.

Смесете маслото за двутактови двигатели с бензина, като следвате инструкциите, които са посочени на опаковката.

Препоръчваме ви да използвате масло за двутактови двигатели Oleo-Mac / Efcо **2% (1:50)**, специално формулирано за всички двутактови двигатели с въздушно охлаждане

Правилните съотношения масло/гориво, които са посочени в таблицата (Фиг. А), са подходящи, когато се използва масло за двигатели Oleo-Mac / Efcо **PROSINT 2 EVO** и **EUROSINT 2 EVO** или еквивалентно висококачествено масло за двигатели (**технически спецификации JASO FD или ISO L-EGD**).

<b>БЕНЗИН</b> 	<b>МАСЛО</b> 	
	<b>2% - 50:1</b>	
ℓ	ℓ	(cm <sup>3</sup> )
1	0,02	(20)
5	0,10	(100)
10	0,20	(200)
15	0,30	(300)
20	0,40	(400)
25	0,50	(500)

Фиг. А

 **ПРЕДПАЗЛИВОСТ**

**Да не се използва масло за автомобили или масло за двутактови извънбордови двигатели.**

 **ПРЕДПАЗЛИВОСТ**

- Закупувайте само необходимото количество гориво, изчислено въз основа на Вашето потребление; не закупувайте по-голямо количество гориво от това, което ще се използва за един или два месеца.
- Съхранявайте бензина в херметически затворен съд, на хладно и сухо място.

 **ПРЕДПАЗЛИВОСТ**

**За сместа никога не използвайте гориво, което съдържа повече от 10% етанол; може да използвате газохол (смес от бензин и етанол) със съдържание на етанол до 10% или гориво E10.**

## **ЗАБЕЛЕЖКА**

Пригответе само толкова количество смес, колкото е необходимо; не оставяйте сместа за дълго време в резервоара или в туба. Препоръчваме ви да използвате стабилизатор за гориво **Emak ADDITIX 2000** код 001000972A, за съхраняване на сместа за период от 12 месеца.

## **Алкилиран бензин**

### **ПРЕДПАЗЛИВОСТ**

**Алкилираният бензин няма същата плътност като тази на обикновения бензин. Ето защо двигатели, които работят на обикновен бензин, може да изискват различна настройка на карбуратора. За тази операция е необходимо да се свържете с оторизиран сервизен център.**

## **8.2 ЗАРЕЖДАНЕ**

### **ВНИМАНИЕ**

**Спазвайте инструкциите за безопасност по време на обработване на горивото. Преди да извършите зареждане, винаги изключвайте двигателят. Никога не доливайте гориво в машината при работещ или топъл двигател. Преди да задействате двигателят, преместете се поне 3 m от мястото, където е извършено зареждане на гориво. ДА НЕ СЕ ПУШИ!**

1. Преди да извършите зареждане, разклатете тубата със сместа.
2. Почистете повърхността около пробката на горивото, за да се избегнат замърсявания.
3. Разхлабете бавно пробката на горивото.
4. Сипете внимателно сместа от гориво в резервоара. Да се избягват разливания.
5. Преди да поставите отново пробката на горивото, прочистете и проверете уплътнението.
6. Незабавно поставете отново пробката на горивото като я затегнете ръчно. Отстранете евентуални разливания от гориво.

### **ВНИМАНИЕ**

**Проверете за течове на гориво и, ако има такива, ги отстранете преди да използвате машината. Ако е необходимо, се свържете се с оторизиран сервизен център.**

### 8.3 ПРОЦЕДУРА ЗА ПРИВЕЖДАНЕ В ДЕЙСТВИЕ

#### ВНИМАНИЕ

##### Преди стартиране на двигателя:

- уверете се, че дискът се върти свободно и не е в контакт с чужди тела;
- проверете дали лостът на ускорителя работи свободно;
- проверете за течове на гориво и, ако има такива, ги отстранете преди да използвате машината. Ако е необходимо, свържете се със сервизния център на вашия дистрибутор.

1. Бавно натиснете тригера 4 пъти (8, Фиг. 2).
2. Поставете стартерния лост в позиция CLOSE (А, Фиг. 13).
3. Дръпнете лоста на ускорителя (17, Фиг. 2) и го блокирайте в полу-ускорение чрез натискане на бутона (21, Фиг. 2), след което освободете лоста (17, Фиг. 2).
4. Поставете машината на земята в стабилно положение.
5. Като държите машината с една ръка (Фиг. 14), издърпайте кордата за задействане (не повече от 3 пъти), докато чуete първото запалване на двигателя.

#### ВНИМАНИЕ

- **Не навивайте никога кордата за задействане около ръката.**
- **Когато дърпате кордата за задействане, не използвайте цялата нейна дължина; това може да причини скъсване.**
- **Не отпускате рязко кордата; дръжте ръкохватката за задействане (Фиг. 14) и оставете кордата да се навива бавно.**

#### ЗАБЕЛЕЖКА

При дадена нова машина може да са необходими повече издърпвания.

6. Поставете стартерния лост в позиция OPEN (В, Фиг. 13).
7. Издърпайте кордата за задействане, за да стартирате двигателя.
8. След като машината бъде стартирана, загрейте машината за няколко секунди, без да докосвате ускорителя.

#### ЗАБЕЛЕЖКА

Машината може да се нуждае от повече секунди, за да се загрее, поради студ или на големи височини.

9. Накрая натиснете ускорителя (17, Фиг. 2), за да деактивирате полу-ускорението.

## ВНИМАНИЕ

- При двигател на минимален режим устройството за рязане не трябва да се върти. В противен случай се свържете с оторизиран сервизен център, за да провери и разреши проблема.
- Когато двигателят вече е горещ, не използвайте стартера за задействане.
- Използвайте устройството за полу-ускоряване само при фазата на стартиране на студен двигател.

BG

## ЗАБЕЛЕЖКА

Нормално е отделянето на пушек от нов двигател по време и след първо използване.

## 8.4 СПИРАНЕ НА ДВИГАТЕЛЯ

1. Поставете лоста на ускорителя на минимум (17, Фиг. 2).
2. Изчакайте няколко секунди, за да се позволи охлаждане на двигателя.
3. Изключете двигателят като натиснете бутона STOP (16, Фиг. 2).

## 8.5 ЗАДАВЕН ДВИГАТЕЛ

1. Свалете винта (23, Фиг. 2).
2. Свалете предпазителя на корпуса на свещта (11, Фиг. 2)
3. Ако капачката се отстранява трудно, използвайте подходящ инструмент върху запалителната свещ.
4. Повдигнете капачката на свещта.
5. Развийте и подсушете свещта.
6. Отворете докрай дросела.
7. Издърпайте въжето на стартера няколко пъти (Фиг. 14), за да изпразните горивната камера.
8. Поставете отново свещта и свържете капачката, като я натиснете здраво.
9. Преместете стартерния лост в положение OPEN (B, Фиг. 13), дори ако двигателят е студен.
10. Задействайте двигателя (пар. 8.3 *Процедура за привеждане в действие*).

## 8.6 СРАБОТВАНЕ НА ДВИГАТЕЛЯ

Двигателят достига своята максимална мощност след 5÷8 часа работа.

По време на този период на сработване, двигателят не трябва да работи на празен ход на максимални обороти, за да се избегне прекалено напрежение.

## ВНИМАНИЕ

**По време на сработването не трябва да се варира карбурирането за постигане на предполагаемо увеличаване на мощността; двигателят може да се повреди.**

## ЗАБЕЛЕЖКА

Нормално е отделянето на пушек от нов двигател по време и след първо използване.

## 9 ИЗПОЛЗВАНЕ НА МАШИНАТА

### 9.1 ПРОВЕРКИ ЗА СИГУРНОСТ



#### ВНИМАНИЕ

**Извършвайте следните проверки за безопасност преди всяко използване на машината и всеки път, когато машината бъде ударена или изпусната.**

- Уверете се, че ръкохватките са чисти, сухи и правилно и здраво закрепени към машината.
- Уверете се, че предпазителят на режещия инструмент е правилно и здраво закрепен към машината и че няма повреди или износване.
- Проверете целостта и правилния баланс на ремъка (вижте глава 7.2 *Ремъчна система*).
- Проверете дали винтовете на машината са правилно затегнати.
- Уверете се, че устройството за рязане е чисто, не е повредено или износено.
- Проверете дали машината е правилно закрепена към транспортната конструкция.
- Уверете се, че дискът е добре заточен.
- Проверете дали каналите за охлаждащ въздух не са запушени.
- Уверете се, че машината няма признаци за повреда или износване.
- Проверете свободното движение на лоста на ускорителя и лоста за спиране на ускорителя.
- Извършете пробно задействане и проверете дали няма необичайни вибрации или звуци.
- Проверете дали лостът на ускорителя и лостът за спиране на ускорителя, ако бъдат освободени, бързо се връщат в неутрално положение.
- Уверете се, че при натискане само на лоста на ускорителя, той остава заключен.

### 9.2 ОБЩИ ПРЕДПАЗНИ МЕРКИ

- Винаги режете като поставите двата си крака на твърда основа, за да избегнете загуба на равновесие.
- Уверете се, че можете да се движите и да стоите изправени.
- Проверете за евентуално наличие на препятствия в работната зона (корени, камъни, клони, канавки и др.), в случай че е необходимо да се преместите внезапно.
- Не режете над нивото на гърдите, тъй като е трудно да контролирате силите на отката на тази височина.
- Не режете в близост до електрически кабели.
- Режете само когато условията на видимост и светлина позволяват ясно виждане.
- Да не се реже от стълба; тази позиция е изключително опасна.

- Спрете машината, ако дискът удари чужд предмет. Разгледайте диска и машината; не подновявайте работа при наличие на повредени части.
- Дръжте диска далеч от пръст и пясък. Дори малко количество пръст допринася за бързото изглаждане на диска и увеличава риска от откат.
- Преди да положите машината, спрете двигателят.
- Бъдете особено внимателни, ако носите защитни слушалки, тъй като те могат да ограничат възможността да чувате шумове, които сигнализират за опасности (телефонни обаждания, сирени, аларми и др.).
- Бъдете изключително внимателни при рязане на наклонени или неравни повърхности.

### ВНИМАНИЕ

- **Никога не използвайте твърди дискове за рязане на каменисти терени. Отскачащите парчета или повредените дискове могат да причинят сериозни наранявания или смърт на оператора или минаващите.**
- **Пазете се от отскачащи предмети и винаги носете одобрени предпазни очила.**
- **Не се облягайте върху предпазителя на режещото устройство. Камъни, фрагменти и други могат да засегнат очите и да причинят слепота или сериозни наранявания.**
- **Дръжте настрана неупълномощените лица: Децата, животните, минувачите и помощниците трябва да стоят на минимално безопасно разстояние от 15 m.**
- **Ако се приближи човек, незабавно спрете машината.**
- **Никога не завъртайте машината, без преди това да проверите за наличие на хора в работната зона.**

## 9.3 РАБОТА

### 9.3.1 Основни инструкции за работа

- Този раздел от ръководството описва основните правила за безопасност, свързани с използването на машината за косене и рязане на трева.
- При наличие на ситуации, в които не е известно със сигурност как да се процедира, се консултирайте със специалист. Свържете се с местния дистрибутор или оторизиран сервиз.
- Избягвайте извършването на операции, които не можете да извършите сами.

### 9.3.2 Основни правила за безопасност

#### ВНИМАНИЕ

- **Дългосрочното вдишване на отработените газове от двигателя може да представлява риск за здравето.**

## ВНИМАНИЕ

- **Не използвайте машината, ако не можете да получите помощ в случай на злополука.**
- **Никога не използвайте машината без предпазител или с дефектен предпазител.**
- **Никога не използвайте машината без задвижващия вал.**
- **Не използвайте дискове за трева за събаряне на дървесни стъбла.**

- Не използвайте машината при неблагоприятни атмосферни условия, например в случай на силна мъгла, силен дъжд, силен вятър, силен студ и др. Работата в тези условия е уморителна и често включва допълнителни рискове като заледяване на земята и др.
- Изключете двигателя преди да се преместите в друга зона.
- Никога не поставяйте машината на земята, докато двигателят работи.
- Винаги използвайте подходящите устройства.
- Уверете се, че устройствата са правилно регулирани.
- Планирайте внимателно работата, която трябва да бъде извършена.
- Винаги използвайте двигателя при пълна скорост, когато започнете да режете с диска.
- Винаги използвайте остри дискове.

## ВНИМАНИЕ

- **Не се опитвайте да отстранявате отрязания материал, докато двигателят работи или устройството за рязане се движи. Спрете двигателя и устройството за рязане, преди да отстраните материала, заплетен около диска.**
- **Коничното зъбно колело може да се загрее по време на употреба и да остане топло за определен период от време след употреба. Контактът може да причини изгаряния.**
- **Ауспусите, снабдени с катализатор, стават много горещи по време на работа и остават така за дълго време след спиране на двигателя. Това се случва и когато двигателят е на минимум. Контактът може да причини изгаряния на кожата и опасност от пожар.**
- **Не използвайте машината, ако ауспухът е повреден, липсва или е модифициран.**

## 9.4 РЯЗАНЕ НА ТРЕВА С ГЛАВА С НАЙЛОНОВА КОРДА

### ВНИМАНИЕ

**Не използвайте корда, по-дълга от препоръчаната (Фиг. 16). При правилно монтиран предпазител (Фиг. 5) вграденото режещо устройство автоматично регулира подходящата дължина на кордата. Използването на прекалено дълга корда може да претовари двигателя и да причини повреда на механизма на съединителя и съседните части.**



### 9.4.1 Довършване

- Дръжте главата наклонена точно над земята. Рязането се извършва от края на кордата. Оставете кордата да действа. Никога не натискайте кордата в областта, която ще се реже.
- Кордата ви позволява лесно да премахвате трева и плевели в основата на стени, огради, дървета и бордюри; тя обаче може да повреди кората на някои дървета и храсти и да засегне стълбовете на оградите.
- За да намалите риска от увреждане на други растения, скъсете кордата до 10-12 cm и намалете скоростта на двигателя.

### 9.4.2 Косене

Техниката на косене позволява да се премахне всяка нежелана растителност.

Процедирайте както следва:

- Дръжте главата на тримера точно над земята и наклонена.
- Оставете края на кордата да се допре до земята около дървета, стълбове, статуи и подобни предмети.
- Кордата се изхвърля по-бързо и трябва да се развива по-често, когато косенето се извършва в близост до камъни, тухли, цимент, метални огради и др., вместо дървета и дървени огради.



#### ВНИМАНИЕ

**По време на довършване и косене, двигателят трябва да работи със скорост, по-ниска от пълната, за да позволи по-дълъг живот на кордата и намаляване на износването на главата.**

### 9.4.3 Рязане

Машината е идеална за косене на трева, която е трудно достъпна с обикновена косачка:

- При рязане дръжте кордата успоредно на земята, без да накланяте главата с найлонова корда, и извършете операцията, както е посочено на Фиг. 23.



#### ВНИМАНИЕ

**Избягвайте контакт между главата и земята. Това може да повреди машината и да съсипе моравата.**

### 9.4.4 Бързо косене

- Вентилаторният ефект на въртящата се корда може да се използва за бързо и лесно косене. Дръжте кордата над терена, който трябва да бъде окосен, в успоредно положение и изпълнявайте последователни движения напред и назад.
- За да се постигнат задоволителни резултати при бързо рязане и косене, двигателят трябва да работи с пълен капацитет.

 **ВНИМАНИЕ**

**Никога не режете, ако видимостта е лоша или в условия на екстремни температури или замръзване.**

BG

## 9.5 КОСЕНЕ НА ТРЕВА С ДИСК ЗА ТРЕВА

### 9.5.1 Предварителни проверки

- Разгледайте диска, за да се уверите, че основата на зъбците или областта близо до централния отвор не е напукана. Сменете диска, ако има пукнатини (вижте глава 5.3 *Монтиране на диска (Фиг. 11)*).
- Уверете се, че опорният фланец не е напукан поради износване или прекомерно затягане. Сменете опорния фланец, ако изглежда, че е напукан (вижте глава 5.3 *Монтиране на диска (Фиг. 11)*).
- Уверете се, че фиксиращата гайка (А, Фиг. 11) не е загубила капацитета си за задържане. Силата на затягане на фиксиращата гайка трябва да бъде **25 Nm**.
- Проверете дали капакът на диска (А, Фиг. 4) не е повреден или напукан. Подменете капака на диска, ако изглежда, че е напукан.

#### **ЗАБЕЛЕЖКА**

Дискът за трева може да се използва за всички видове висока трева или плевели.



### ВНИМАНИЕ

- Избягвайте откатите, тъй като могат да причинят сериозни наранявания. Откатите представляват внезапни движения на машината встрани или напред, които възникват, ако дискът влезе в контакт с обекти като големи клони или камъни, или ако парче дърво се блъсне в диска за дърво по време на рязане. Контактът с чуждо тяло може също да доведе до загуба на контрол на тримера.
- Винаги спазвайте нормите за безопасност. Тримерът трябва да се използва само за подрязване на трева или малки храсти. Режете дървения материал само с подходящия диск. Не режете метални, пластмасови, тухлени или недървени строителни материали. Забранено е да се режат други видове материал. Не използвайте тримера като лост за повдигане, преместване или чупене на предмети и не го блокирайте на фиксирани опори. Забранено е, да се поставят на силоотводния вал на тримера, инструменти или принадлежности, различни от тези, доставени от производителя.
- Избягвайте рязането близо до огради, стени на сгради, стволите на дървета, камъни или други предмети, които могат да доведат до отскачане на машината или повреждане на диска. За тези операции препоръчваме използването на глави с найлонова корда. Освен това имайте предвид, че рискът от отскачане на парчета в такива ситуации е по-голям.
- Никога не използвайте машината с режещия модул в положение, перпендикулярно на земята.
- Никога не използвайте машината с разхлабен диск. Ако дискът се разхлаби след правилно фиксиране, незабавно спрете употребата. Възможно е затягащата гайка да е износена и да е необходимо да се смени. Никога не използвайте неодобрени части за фиксиране на диска. Ако дискът продължава да се разхлабва, се свържете с местния дистрибутор.

- Тревата трябва да се реже с последователни странични движения, при които движението от дясно на ляво извършва косенето, а движението от ляво на дясно е обратният ход. Рязането се извършва с лявата страна на диска, както е показано на Фиг. 23.
- Ако дискът е наклонен наляво по време на косенето, тревата пада по дължината на линията и може да бъде събрана по-лесно, например с гребло.
- Опитайте се да продължите по ритмичен начин. Останете неподвижно и здраво стъпили с леко разтворени крака. Преминете към края на обратния ход и останете отново неподвижно и здраво стъпили.
- Оставете опорната купа да се докосне земята, така че дискът да не докосва земята.
- За да намалите риска от усукване на материала около диска, следвайте тези инструкции:
  - Винаги режете с двигател на пълна скорост.
  - Избягвайте изрязания преди това материал по време на обратния ход.
  - Спрете двигателя, откачете ремъка и поставете машината на земята, преди да започнете да събирате нарязания материал.

## 10 ПОДДРЪЖКА

### ВНИМАНИЕ

- По време на извършване на операции по поддръжката, носете винаги предпазни ръкавици.
- Да не се извършва поддръжка, когато двигателят е топъл.
- Липсата или неправилната поддръжка, премахването или модифицирането на предпазните устройства и/или използването на неоригинални резервни части може да причини сериозни или фатални наранявания на оператора или трети страни.

Да не се използва горивото (сместа) за почистване.

### 10.1 СЪОТВЕТСТВИЕ НА ГАЗОВИТЕ ЕМИСИИ

Този двигател, включително и системата за контрол на емисии, трябва да се управлява, използва и подлага на поддръжка в съответствие с инструкциите в ръководството на потребителя, за да се поддържат емисиите в границите на законовите изисквания, приложими за извънпътна подвижна техника.

Не трябва да се прави никакво умишлено подправяне или неподходящо използване на системата за контрол на емисиите на двигателя.

Неправилното функциониране, използване или поддръжка на двигателя или машината може да доведе до евентуални неизправности на системата за контрол на емисиите, така че приложимите законови изисквания не могат да бъдат спазени; в такъв случай трябва да се предприеме незабавно действие за отстраняване на неизправностите на системата и да се възстановят приложимите изисквания.

Неизчерпателни примери за неправилно функциониране използване или поддръжка:

- Форсиране или повреждане на устройствата за дозиране на горивото.
- Използване на гориво и/или моторно масло, които не отговарят на характеристиките, посочени в глава 8.1 *Гориво*.
- Използване на неоригинални резервни части, например свещи и т.н.
- Извършване на поддръжка или извършване на неподходяща поддръжка на системата за отработени газове, включително неподходящи интервали за извършване на поддръжка на гърнето на ауспуха, свещта, въздушния филтър и т.н.

### ВНИМАНИЕ

**Модифицирането на този двигател прави невалидно ЕС сертифицирането относно емисиите.**

Нивото на CO<sub>2</sub> на този двигател може да се намери в уеб сайта на Emak ([www.myemak.com](http://www.myemak.com)) в раздел „Светът на Outdoor Power Equipment“.

### 10.2 ЗАТОЧВАНЕ НА НОЖОВЕТЕ ЗА РЯЗАНЕ НА ТРЕВА (2–3–4 ЗЪБЦИ)

Ножовете за рязане на трева се заточват с плоска пила с обикновено рязане (Фиг. 15).



## ВНИМАНИЕ

- Ако нямате специфичните умения да заточите правилно ножовете, се свържете с оторизиран сервизен център.
- Неподходящ режещ инструмент или неправилно заточен нож увеличават риска от откат.
- Проверявайте ножовете за рязане на трева за повреди или напуквания; ако има такива, ги подменете.
- Не заварявайте, изправяйте или модифицирайте формата на повредените устройства за рязане при опит да ги поправите. Тези операции могат да доведат до отделяне на режещото устройство и да причинят сериозни или фатални наранявания.
- Ножовете никога не трябва да се ремонтират, а трябва да се сменят веднага щом бъдат открити признаци на счупване или когато границата на заточване бъде превишена.



## ПРЕДПАЗЛИВОСТ

- За да се поддържа балансирането, равномерно заточете всички режещи повърхности.
- Ако ножовете не са правилно заточени, те могат да създадат аномални вибрации на машината с последващо счупване на самите ножове.

## ЗАБЕЛЕЖКА

Ножовете за трева могат да се обръщат: когато едната страна не е заточена, острието може да се обърне и да се използва другата страна (Фиг. 15).

## 10.3 ГЛАВА С НАЙЛОНОВА КОРДА

Винаги използвайте същия диаметър като този на оригиналната корда, за да не претоварвате двигателя (Фиг. 16).

За да удължите найлоновата корда, допрете главата до земята по време на работа.



## ПРЕДПАЗЛИВОСТ

**Не допирайте главата върху цимент или върху тротоар.**

### 10.3.1 Смяна на найлоновата корда в главата TAP&GO (Фиг. 19)

1. Натиснете езичето (1, Фиг. 19) и отстранете капака и вътрешната макара.
2. Сгънете кордата на половина, като оставите едната страна по-дълга от другата с около 14 cm.
3. Закрепете кордата в съответния прорез (2, Фиг. 19) на макаратата.
4. Увийте, по посока на стрелката, всяка корда на мястото ѝ, равномерно и без да ги преплитате.

5. След като завърши навиването на кордата, я блокирайте в съответните отвори, както е посочено на (3, Фиг. 19).
6. Поставете пружината.
7. Прекарайте кордата през отворите (4, Фиг. 19).
8. Блокирайте главата с капака (5, Фиг. 19).
9. Издърпайте кордата навън (6, Фиг. 19).

#### 10.4 ВЪЗДУШЕН ФИЛТЪР

##### ПРЕДПАЗЛИВОСТ

**Запушеният филтър води до неправилна работа на двигателя, увеличавайки потреблението и намалявайки неговата мощност.**

На всеки 8-10 работни часа:

1. Сваляйте капака (А, Фиг. 21), почиствайте филтъра (В, Фиг. 21).
2. Продушайте със сгъстен въздух от разстояние отвътре навън.
3. Заменете, ако е замърсен или повреден.

#### 10.5 ГОРИВЕН ФИЛТЪР

##### ВНИМАНИЕ

**Замърсеният филтър води до затруднения при стартиране и влошава работата на двигателя.**

Периодично проверявайте състоянието на горивния филтър. За да почистите филтъра, го извадете от отвора за зареждане на гориво; в случай на прекомерно замърсяване, го сменете (Фиг. 20).

#### 10.6 ДВИГАТЕЛ

Почиствайте периодично перките на цилиндъра с четка или сгъстен въздух.

##### ПРЕДПАЗЛИВОСТ

**Натрупването на мръсотия върху цилиндъра може да предизвика прегряване, което е вредно за функционирането на двигателя.**

#### 10.7 СВЕЩ

Препоръчва се периодично почистване на свещта и проверка на разстоянието между електродите (Фиг. 18).

Използвайте свещ TORCH L8RTF или друга марка с еквивалентна топлинна мощност.

## 10.8 КОНИЧНО ЗЪБНО КОЛЕЛО

На всеки 30 работни часа сваляйте винтовете (D, Фиг. 10) на коничното зъбно колело и проверявайте нивото на смазване.

Използвайте не повече от 10 г качествена молибденово бисулфидна грес.

## 10.9 ТРАНСМИСИЯ

Смазвайте връзката на твърдата тръба на всеки 30 часа работа (D, Фиг. 22) с молибденово бисулфидна грес.

## 10.10 КАРБУРАТОР

Преди да извършите регулиране на карбуратора, почистете въздушния филтър (B, Фиг. 21) и загрейте двигателя. Двигателят на машината е проектиран и изработен в съответствие с прилагането на регламенти (ЕС) 2016/1628.

Винтът на режим минимум (T, Фиг. 17) се регулира по такъв начин, че между свободните обороти и режима на захващане на съединителя да има добра граница на безопасност.

### ВНИМАНИЕ

- При двигател на минимален режим (3000 об./мин.) устройството за рязане не трябва да се върти. Съветваме ви да направите всички настройки на карбурацията при вашия дистрибутор или оторизиран сервиз.
- При използване на машината над 1000 m надморска височина е необходимо карбурацията да бъде проверена от оторизиран сервизен център.

## 10.11 АУСПУХ

### ВНИМАНИЕ

Не използвайте машината, ако ауспухът е повреден, липсва или е модифициран. Използването на ауспух, който не се поддържа правилно, увеличава риска от пожар и загуба на слуха.

### ВНИМАНИЕ

Този ауспух е оборудван с катализатор, необходим за съответствието на двигателя с изискванията за емисиите. Никога не модифицирайте или премахвайте катализатора: ако го направите, нарушавате закона.

### ВНИМАНИЕ

Ауспусите, снабдени с катализатор, стават много горещи по време на работа и остават така за дълго време след спиране на двигателя. Това се случва и когато двигателят е на минимум. Контактът може да причини изгаряния на кожата. Не забравяйте риска от пожар!



## ПРЕДПАЗЛИВОСТ

Ако ауспухът е повреден, трябва да се смени. Ако ауспухът често се запушва, това може да е знак, че ефективността на катализатора е ограничена.

BG

## 10.12 ИЗВЪНРЕНА ПОДДРЪЖКА

Необходимо е, в края на сезона, ако се моторният трион се използва интензивно или, на всеки две години при нормално използване, да се извърши обща проверка от специализиран техник на сервизен център.

Намерете най-близкия до вас оторизиран сервизен център на: <https://www.myemak.com/int/filiali-e-distributori/distributori>.



## ВНИМАНИЕ

- **Всички операции по поддръжката, които не са изброени в това ръководство, трябва да се извършват от оторизиран сервизен център. За да се гарантира постоянно и нормално функциониране на машината, имайте предвид, че при евентуална смяна на части трябва да се използват само ОРИГИНАЛНИ РЕЗЕРВНИ ЧАСТИ.**
- **Евентуално неоторизирано модифициране и/или използване на неоригинални резервни части, може да причини тежки или смъртни наранявания на оператора или на трета страна и незабавно ще анулират гаранцията.**



## 10.13 ТАБЛИЦА ЗА ПОДДРЪЖКАТА

<p><i>Моля, имайте предвид, че следните намеси по поддръжката се прилагат само при нормални условия на работа. Ако вашата всекидневна работа е по-тежка в сравнение с нормалната работа, намесите по поддръжката трябва да бъдат намалени.</i></p>		Преди всяко използване	Всеки месец	В случай на повреди или неизправност	Според необходимостта	1 година или 100 часа
Цялата машина	Прегледайте за (течове, пукнатини и износване)	x				
	Почистете след приключване на ежедневната работа	x				
Бутони за управление (Бутон STOP, лост на стартера, лост на ускорителя, лост за безопасност)	Проверете функционирането	x				
Резервоар за гориво	Прегледайте за (течове, пукнатини и износване)	x				
	Почистете					x
Горивен филтър и тръби	Прегледайте		x			
	Почистете, сменете филтърния елемент			x		x
Принадлежности за рязане	Прегледайте за (повреди, заточване и износване)	x				
	Проверете напрежението	x				
	Заточете			x	x	
Конично зъбно колело	Прегледайте за (повреди, износване и ниво на смазване)		x		x	
Предпазител на режещия апарат	Прегледайте за (повреди и износване)	x				
	Сменете			x	x	
Всички достъпни винтове и гайки (с изключение на винтовете за регистриране)	Прегледайте	x				
	Затегнете отново		x			
Въздушен филтър	Почистете	x			x	
	Сменете			x		x
Перки на цилиндъра	Почистете		x			
Решетки на картера	Почистете след приключване на ежедневната работа	x				

<p><i>Моля, имайте предвид, че следните намеси по поддръжката се прилагат само при нормални условия на работа. Ако вашата всекидневна работа е по-тежка в сравнение с нормалната работа, намесите по поддръжката трябва да бъдат намалени.</i></p>		Преди всяко използване	Всеки месец	В случай на повреди или неизправност	Според необходимостта	1 година или 100 часа
Стартерно въже	Прегледайте за (повреди и износване)		x			
	Сменете			x		
Карбуратор	Проверете минимума (режещото устройство не трябва да се върти при празен ход на двигателя)	x				
Свещ	Проверете разстоянието между електродите		x			
	Сменете			x		x
Амортисьори	Прегледайте за (повреди и износване)		x			
	Подмяна от страна на дистрибутора			x	x	
Гайка и винтове на режещото устройство	Уверете се, че затягащата гайка на режещото устройство е достатъчно затегната	x				

## 11 ТРАНСПОРТИРАНЕ

- Спрете двигателя и изчакайте да изстине.
- Монтирайте капака на диска (А, Фиг. 4).
- Дръжте машината само за кормилото и ориентирайте режещото устройство в посока, обратна на посоката на движение (Фиг. 4).



### ВНИМАНИЕ

**В случай на транспортиране или съхранение машината, поставете предпазителя на диска. 4196086 както е посочено на А, Фиг. 4.**

## ВНИМАНИЕ

При транспортиране на машината с моторно превозно средство се уверете дали машината е фиксирана правилно и здраво на превозното средство посредством ремъци. Машината се транспортира в хоризонтално положение с празен резервоар; освен това трябва да се гарантира, че не се нарушават местните правила за транспортиране на такива машини.

BG

## 12 ПРИБИРАНЕ ЗА СЪХРАНЕНИЕ

Когато машината трябва да остане спряна за дълги периоди:

- Изпразнете и почистете резервоарите за горивото и маслото в добре проветриво помещение.

### ПРЕДПАЗЛИВОСТ

**За да изпразните карбуратора, стартирайте двигателя и го изчакайте да спре (оставайки сместа в карбуратора, може да се повредят мембраните).**

- Изхвърляйте горивото и маслото в съответствие с разпоредбите и пазете околната среда.
- Следвайте всички описани по-горе правила за поддръжка.
- Почистете машината идеално и смажете металните части.
- Извадете диска, почистете го и го смажете с масло, за да предотвратите ръжда.
- Премахнете фланците за спиране на диска; почистете, подсушете и смажете конуса на конусната предавка.
- Извадете горивото от резервоара и поставете капачката.
- Внимателно почистете охлаждащите отвори и въздушния филтър.
- Съхранявайте машината на сухо място, ако е възможно без пряк контакт със земята и далеч от източници на топлина.
- Ако машината се съхранява с монтиран метален диск, е задължително да се постави и предпазителя на диска.
- Съхранявайте машината на недостъпно за деца място.
- Процедурите за пускане в експлоатация след съхранение през зимата са същите като тези, извършвани при нормалното пускане на машината (вижте глава 8 *Привеждане в действие*).

## 13 ОПАЗВАНЕ НА ОКОЛНАТА СРЕДА

Опазването на околната среда е важен и приоритетен аспект при използването на машината, в изгода на гражданската полза и околната среда, където живеем.

- Избягвайте да бъдете смуцаващ елемент по отношение на съседите.
- Спазвайте стриктно местните норми за изхвърляне на остатъчни материали, след резитба.
- Спазвайте стриктно местните разпоредби за изхвърляне на опаковки, масла, бензин, батерии, филтри, повредени части или всякакви елементи със силно въздействие върху околната среда. Тези отпадъци не трябва да се изхвърлят на боклука, а трябва да се събират отделно и да се предават в специализирани центрове, които ще се погрижат за рециклирането на материалите.

### 13.1 УНИЩОЖАВАНЕ И ИЗХВЪРЛЯНЕ

В момента на извеждане от употреба не изоставяйте машината в околната среда, а се обърнете към специализиран събирателен център.

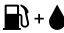

По-голяма част от материалите, които за използвани за изработване на тази машина, могат да се рециклират; всички метали (стомана, алуминий, месинг) могат да се предадат в събирателен пункт за желязо. За повече информация се обърнете към център за събиране на отпадъци във Вашата зона. Изхвърлянето на производни отпадъци от унищожаването на машината, трябва да се извърши при съблюдаване на задълженията за опазване на околната среда, като се избягва замърсяване на почвата, въздуха и водата.

**Във всеки случай трябва да се спазва действащото местно законодателство в тази област.**









При унищожаването на машината трябва да се унищожи етикета на CE маркировката, заедно с това ръководство.

## 14 ТЕХНИЧЕСКИ ДАННИ

### 14.1 ХАРАКТЕРИСТИКИ НА МАШИНАТА

		<b><i>BSH 500 BP - DSH 5000 BP</i></b>
Кубатура	cm <sup>3</sup>	50,9
Двигател		2-тактов ЕМАК
Бр. об./min минимум	min <sup>-1</sup>	3 000
Максимална скорост на изходящия вал	min <sup>-1</sup>	8 500
Обороти на двигателя при максимална скорост на изходящия вал	min <sup>-1</sup>	10 400
Капацитет на резервоара за гориво 	cm <sup>3</sup>	1.100 (1,1 л)
Заливане на карбуратора		Да
Лесно стартиране 		Да
Ширина на рязане	cm	41
Тегло без режещ инструмент и предпазител	kg	9,9

## 14.2 ПРЕПОРЪЧИТЕЛНИ УСТРОЙСТВА ЗА РЯЗАНЕ

Модел	Устройства за рязане			Защита
		Ø mm	Ном. на част	
BCH 500 BP		130	Ном. на част 61459100	Ном. на част 61450295AR
DSH 5000 BP		130	Ном. на част 61459101	
BCH 500 BP		130	Ном. на част 61459102	Ном. на част 61450295AR
DSH 5000 BP		130	Ном. на част 61459103	
BCH 500 BP - DSH 5000 BP		255	Ном. на част 4095567AR	Ном. на част 61450295AR <sup>(1)</sup>
		305	Ном. на част 4095675AR	
BCH 500 BP - DSH 5000 BP		230	Ном. на част 4095637AR	Ном. на част 61450295AR <sup>(1)</sup>
		255	Ном. на част 4095638AR	
BCH 500 BP - DSH 5000 BP		255	Ном. на част 4095673BR	Ном. на част 61450295AR <sup>(1)</sup>
		305	Ном. на част 4095674AR	
BCH 500 BP - DSH 5000 BP		230	Ном. на част 4095568AR	Ном. на част 61450295AR <sup>(1)</sup>
		255	Ном. на част 4095563AR	
BCH 500 BP - DSH 5000 BP		255	Ном. на част 4095641BR	Ном. на част 61450295AR <sup>(1)</sup>
		305	Ном. на част 4095665BR	



<sup>(1)</sup> Предпазител (С, Фиг. 5) не се изисква. Метални устройства за рязане.

### ВНИМАНИЕ

**Използването на устройства за рязане, различни от препоръчаните, може да доведе до сериозно нараняване или смърт.**

**Използвайте само препоръчаните устройства за рязане и предпазители и се придържайте към инструкции за заточване.**

### 14.3 ЗВУКОВИ ЕМИСИИ И ВИБРАЦИИ

			<b>BCH 500 BP - DSH 5000 BP</b>	
				
Звуково налягане <sup>(1)</sup>	dB (A)	<b>L<sub>PA av</sub></b> EN 11806-2 EN 22868	104,9	106,9
Неопределеност	dB (A)		1,2	1,1
Измерено ниво на звукова мощност	dB (A)	2000/14/EC EN 22868 EN ISO 3744	114	113
Неопределеност	dB (A)		0,9	0,9
Гарантирано ниво на звукова мощност	dB (A)	<b>L<sub>WA</sub></b> 2000/14/EC EN 22868 EN ISO 3744	115	114
Ниво на вибрации <sup>(1)</sup>	m/s <sup>2</sup>	EN 11806-2 EN 22867 EN 12096	6,4 (ляво) 4,5 (дясно)	7,6 (ляво) 6,4 (дясно)
Неопределеност	m/s <sup>2</sup>	EN 12096	1,2 (ляво) 1,3 (дясно)	1,3 (ляво) 1,2 (дясно)

<sup>(1)</sup> Средно претеглени стойности: 1/2 при минимална скорост, 1/2 при максимална скорост на празен ход на двигателя.

## 15 ОТСТРАНЯВАНЕ НА НЕИЗПРАВНОСТИ

### ВНИМАНИЕ

- **Винаги спирайте машината и сваляйте свещта, преди да извършите всички изпитвания с цел коригиране, които са препоръчани в таблицата по-долу, освен ако изрично не се изисква машината да работи.**
- **Когато бъдат проверени всички възможни причини, но въпреки това проблемът не може да бъде разрешен, се свържете с оторизиран сервизен център. Ако възникне неизправност, която не е описана в тази таблица, се свържете с оторизиран сервизен център.**

НЕИЗПРАВНОСТ	ВЪЗМОЖНА ПРИЧИНА	РЕШЕНИЕ
Двигателят не се задейства или се изключва няколко секунди след задействането.	Няма искра.	Проверете искрата на свещта. Ако няма искра, повторете теста с нова свещ (TORCH L8RTF).
	Задавен двигател.	Следвайте процедурата 8.5 <i>Задавен двигател</i> . Ако двигателят все още не се задейства, сменете свещта с нова и повторете процедурите 9.1 <i>Проверки за сигурност</i>
Двигателят стартира, но не ускорява правилно или не функционира правилно при висока скорост.	Трябва да се регулира карбуратора.	Свържете се с оторизиран сервизен център за регулиране на карбуратора.
Двигателят не достига пълна скорост и / или отделя прекален пушек.	Проверете сместа масло / бензин.	Използвайте пресен бензин и подходящо масло за двутактови двигатели (вижте глава 8.1 <i>Гориво</i> ).
	Мръсен въздушен филтър.	Почистете: вижте инструкциите в глава 10.4 <i>Въздушен филтър</i> .
	Трябва да се регулира карбуратора.	Свържете се с оторизиран сервизен център за регулиране на карбуратора.
Двигателят се задейства, върти се и ускорява, но не може да се задържи на минимум.	Трябва да се регулира карбуратора.	Регулирайте винта на минимум (Т, Фиг. 17) по посока на часовниковата стрелка, за да увеличите скоростта (вижте глава 10.10 <i>Карбуратор</i> ).
Двигателят стартира и работи, но режещият инструмент не се върти.	Повреден съединител, конично зъбно колело или задвижващ вал.	Заменете, ако е необходимо; свържете се с оторизиран сервизен център.

### ВНИМАНИЕ

**Никога не се опитвайте да извършвате ремонт, без да имате необходимите технически средства и знания. Всяка извършена операция автоматично води до отпадането на гаранцията и отмяна на всякаква отговорност на производителя. Ако проблемите продължават, след като сте приложили предложените решения, се свържете с оторизиран сервизен център.**



## 16 ДЕКЛАРАЦИЯ ЗА СЪОТВЕТСТВИЕ

Долуподписаният,

**EMAK spa via Fermi, 4 - 42011 Bagnolo in Piano (RE)  
ITALY**

декларира на собствена отговорност, че машината:

1. Вид:

**преносим тример/косачка за трева с двигател с  
вътрешно горене**

2. Марка: / Тип:

**Efco, DSH 5000 BP**

3. идентифициране на серия:

**Oleo-Mac, DSH 5000 BP**

**776 XXX 0001 ÷ 776 XXX 9999**

е в съответствие с разпоредбите на директивата/регламента и последващите изменения или допълнения:

**2006/42/CE – 2000/14/CE – 2014/30/EU – (EU) 2016/1628  
– 2011/65/EU**

е в съответствие със следните хармонизирани правила:

**EN ISO 11806-1:2022 - EN 55012:2007+A1:2009 -  
EN ISO 14982:2009**

Приложени процедури за оценка на съответствието:

**Annex V - 2000/14/CE**

Измерено ниво на звукова мощност:

**114 dB (A)**

Гарантирано ниво на звукова мощност:

**115 dB (A)**

Изготвена от:

**Bagnolo in piano (RE) Italy - via Fermi, 4**

Дата:

**30/04/2022**

Техническата документация е депозирана в:

**Административното седалище. - Техническа дирекция**

Луиджи Бартоли - С.Е.О.

## 17 СЕРТИФИКАТ ЗА ГАРАНЦИЯ

Тази машина е проектирана и реализирана посредством прилагане на най-модерните производствени техники. Фирмата производител гарантира за собствените продукти за период от 24 месеца, считано от датата на закупуване, когато те са предназначени за частично използване или като хоби. Гаранцията е ограничена до 12 месеца, в случай на професионална употреба.

BG

### Общи условия на гаранцията

- Гаранцията се признава считано от датата на закупуване. Фирмата производител, посредством нейната мрежа за продажби и техническо обслужване, заменя безплатно дефектиралите части поради материала, обработките и производството. Гаранцията не отменя законните права на купувача, които са предвидени от гражданския кодекс по отношение на последствията от дефекти или недостатъци, предизвикани от продадената стока.
- Техническият персонал ще се намеси възможно най-бързо, в рамките на даденото време за организационни нужди.
- За да се поиска обслужване в гаранция, е необходимо да се представи на оторизирания персонал посоченият по-долу сертификат за гаранция, който трябва да бъде подпечатан и подписан от дистрибутора, попълнен във всички негови части и придружен от фактура за закупуване или фискален бон, задължителни за доказване на датата на закупуване.**
- Гаранцията отпада в случай на:
  - очевидно отсъствие на каквато и да била поддръжка,
  - неправилно използване на продукта или направени модификации по продукта,
  - използване на неподходящи масла и горива,
  - използване на неоригинални резервни части или принадлежности,
  - намеси, извършени от неоторизиран персонал.
- Фирмата производител изключва от гаранцията консумативите, както и частите подлежащи на нормално износване, дължащо се на самото функциониране.
- От гаранцията са изключени също намеси свързани с осъвременяване и подобряване на продукта.
- Гаранцията не покрива извършване на настройки и намеси по поддръжката, ако е необходимо да се извършат по време на периода на гаранция.
- За евентуални щети, причинени по време на транспортирането, трябва да се уведоми незабавно превозвача, в противен случай гаранцията отпада.
- При двигателите на други марки (Briggs & Stratton, Tecumseh, Kawasaki, Honda и др.), монтирани на нашите машини, гаранцията, дадена от производителите на двигателите, е валидна.
- Гаранцията не покрива евентуални щети, преки или непреки, причинени на хора или предмети от повреди на машината или произтичащи от принудително дълго неизползване на самата машина.

МОДЕЛ

\_\_\_\_\_

СЕРИЕН НОМ. \_\_\_\_\_

ЗАКУПЕН ОТ Г-Н \_\_\_\_\_

\_\_\_\_\_

\_\_\_\_\_

\_\_\_\_\_

ДАТА

\_\_\_\_\_

ТЪРГ. ОБЕКТ

Да не се изпраща! Да се приложи само при евентуална заявка за техническа гаранция.



**Emak S.p.A.**

42011 Bagnolo in Piano (RE) Italy

**[www.myemak.com](http://www.myemak.com)**

**[www.youtube.it/EmakGroup](https://www.youtube.it/EmakGroup)**