


تنبيه! - هذا الدليل ينبغي أن يرافق الماكينة طيلة حياتها.




حل المشاكل

تنبيه: أوقف الوحدة دائماً وافصل الشمعة قبل تنفيذ التجارب التصحيحية الموصى بها في الجدول أدناه، إلا إذا طلب منك تشغيل الوحدة. 

عندما تتحقق كل الأسباب المحتملة ولا تحل المشكلة، استشر أقرب مركز خدمة معتمد منك. عندما تظهر مشكلة ليست واردة في الجدول فاستشر أقرب مركز خدمة معتمد منك.



المشكلة	الأسباب المحتملة	الحل
المحرك لا يبدأ العمل أو ينطفئ بعد بضع ثوان فقط من بدء التشغيل. (تأكد من أن قاطع التغذية في الوضع "I")	1. لا يوجد لهب. 2. تثبيت الأدوات المحرك المغمور	1. راجع لهب الشمعة. إن لم يوجد لهب كرر الاختبار مع شمعة جديدة (RCJ-4). 2. تثبيت الأدوات اتباع الإجراء في صفحة 10. إذا لم يبدأ المحرك العمل كرر الإجراء بشمعة جديدة.
المحرك يعمل ولكنه لا يتسارع على نحو صحيح على سرعة عالية.	المكربن يجب ضبطه.	اتصل بمركز الدعم المرخص له لضبط المكربن.
المحرك لا يصل إلى السرعة الكاملة و/أو يصدر دخاناً كثيفاً.	1. راجع خليط الزيت/البنزين. 2. تثبيت الأدوات مرشح الهواء متسخ. 3. المكربن يجب ضبطه.	1. استخدم البنزين الطازج وزيت مناسب للمحرك ذي الشوطين. 2. تثبيت الأدوات نظف: أنظر التعليمات في فصل صيانة مرشح الهواء. 3. اتصل بمركز الدعم المرخص له لضبط المكربن.
المحرك يعمل ويدور ويتسارع ولكنه لا يحفظ الأذنى.	المكربن يجب ضبطه.	قم بضبط برغي الحد الأدنى "I" (صورة 68 صفحة 19) في اتجاه عقارب الساعة لزيادة السرعة؛ أنظر فصل صيانة المكربن.
القضيب والسلسلة يسخنان ويدخان أثناء التشغيل.	1. خزان زيت السلسلة فارغ 2. تثبيت الأدوات شد السلسلة شديد جداً 3. سوء وظيفة نظام التشحيم	1. خزان الزيت يجب ملؤه كل مرة يعاد فيها ملء خزان البنزين. 2. تثبيت الأدوات شد السلسلة؛ انظر التعليمات في فصل تركيب القضيب والسلسلة (صفحة 6). 3. اجعل المحرك يعمل على أقصى دوران له لمدة من 15-30 ثانية. أوقف وراجع تقاطر الزيت من طرف القضيب. إذا كان الزيت موجوداً فإن العطب يمكن أن يكون ناشئاً من بطء السلسلة أو من ضرر في القضيب. إذا لم تجد الزيت فاتصل بمركز الخدمة المعتمد.
المحرك يعمل ولكن السلسلة لا تدور.	1. مكبح حركة السلسلة بالقصور الذاتي 2. تثبيت الأدوات شد السلسلة شديد جداً 3. تركيب القضيب والسلسلة 4. السلسلة و/أو القضيب أصابهما ضرر 5. احتكاك و/أو الترس أصابهما ضرر	1. افصل مكبح السلسلة؛ أنظر فصل استخدام مكبح السلسلة (صفحة 10). 2. تثبيت الأدوات شد السلسلة؛ انظر التعليمات في فصل تركيب القضيب والسلسلة (صفحة 6). 3. أنظر التعليمات في فصل تركيب القضيب والسلسلة (صفحة 6) 4. أنظر التعليمات في فصل صيانة القضيب و/أو السلسلة (صفحة 17). 5. استبدل إن لزم الأمر؛ اتصل بمركز خدمة معتمد.

تنبيه: لا تلمس السلسلة أبداً عندما يكون المحرك في حالة عمل. 

جدول الصيانة

كما طلب	إذا تلف أو ظهر فيه عيب	أسبوعيا	بعد كل توقف للتزود بالوقود	قبل كل استخدام	نرجوكم ملاحظة أن فترات الصيانة التالية تنطبق فقط على الحالات العادية للتشغيل. إذا كان عملكم اليومي أشد من العادي فإن فترات الصيانة يجب أن تقل تبعا لذلك.
			X	X	ماكينة كاملة
			X	X	تفتيش: فقد وتشقق وتهالك
			X	X	تحقق من التشغيل
			X	X	مراجعات: قاطع تيار، بادئ، رافعة تسريع، رافعة إيقاف المسرع
			X	X	مكبج السلسلة
	X				تحقق لدى مصلىح مرخص له
			X	X	خزان الوقود وخزان الزيت
		X			تفتيش وتنظيف
كل 6 شهور	X				استبدل عنصرا مرشحا
			X	X	تشحيم السلسلة
			X	X	راجع الناتج أو المرودود
			X	X	تفتيش: فقد وشحذ وتهالك
			X	X	راجع الشد
	X				اشحذ: راجع عمق النصل
			X	X	القضيب
				X	تفتيش: ضرر واستهلاك
				X	نظف القنوات ومجرى الزيت
		X			لف وشحم البكرة وانزع البقايا
	X				استبدل
		X			محور الترس (استبدل مع كل سلسلة جديدة)
		X			تفتيش: ضرر واستهلاك
	X				الاحتكاك
	X				استبدل
			X	X	أداة إيقاف السلسلة
	X				تفتيش: ضرر واستهلاك
	X				استبدل
		X			جميع البراغي والصواميل يمكن الوصول إليها (فيما عدا براغي المكربن)
				X	نظف
كل 6 شهور	X				مرشح هواء
					استبدل
		X			ريش الأسطوانة وفتحات الغطاء الواقى لبدء التشغيل
		X			تفتيش: ضرر واستهلاك
	X				حبل بدء التشغيل
	X				استبدل
			X	X	المحرك (المكربن)
			X	X	راجع الحد الأدنى (السلسلة لا يجب أن تدور على الحد الأدنى)
		X			شمعة
					راجع مسافات الاكترودات
كل 6 شهور	X				استبدل
		X			نظام منع الاهتزاز
		X			تفتيش: ضرر واستهلاك

بيانات فنية

63.4 cm ³ (GS 650)	سعة الأسطوانة
شوتين	المحرك
3.5 kW	القدرة
* 3000 min ⁻¹	عدد اللفات الأدنى
* 13000 min ⁻¹	عدد اللفات الأقصى
نعم	نظام مضاد للتجمد
نعم	برغي شد السلسلة الجانبي
نعم	صمام إزالة الضغط
7	عدد أسنان الترس
6.3 kg	الوزن بدون القضيبي والسلسلة
800 (0.80) cm ³ (ℓ)	سعة خزان الوقود 
450 (0.45) cm ³ (ℓ)	سعة خزان زيت السلسلة 
* لفات على الفارغ بالقضيبي والسلسلة	

GS 650	توليفات القضيبي والسلسلة الموصى بها
3/8" x 0.58"	طول وسمك السلسلة
18" (46 cm) - 20" (51 cm) - 24" (61 cm) 28" (71 cm) - 30" (76 cm)	طول القضيبي
188RNDD009 - 208RNDD009 - 248RNDD009 - 288RNDD009 - 188ATMD009 - 208ATMD009 - 248ATMD009 - 288ATMD009	نوع القضيبي
73 DP - 73 LPX	نوع السلسلة
450 mm - 480 mm - 600 mm - 720 mm - 760 mm	طول القطع

تنبيه!!!

خطر الضربة المضادة يكون أكبر في حالة توليفة القضيبي والسلسلة الخطأ! استخدم فقط توليفات القضيبي/السلسلة الموصى بها وتقييد بتعليمات الشحذ.

صيانة

صيانة غير عادية

من المناسب، في نهاية الموسم إذا صاحبه استعمال كثيف، وكل عامين مع الاستخدام العادي، إجراء مراجعة عامة يقوم بها الفني المتخصص من شبكة الدعم.

⚠ تنبيه! - جميع عمليات الصيانة غير الواردة في الدليل الحالي يجب أن تقوم بها ورشة معتمدة. لضمان عمل دائم ومنتظم للمنشار الآلي، تذكر أن الاستبدالات المحتملة لقطع الغيار يجب أن تتم فقط بقطع غيار أصلية.

⚠ أية تعديلات محتملة غير مرخص بها و/أو استخدام كماليات غير أصلية يمكن أن تؤدي إلى إصابات خطيرة أو مميتة للعامل ولأطراف ثالثة.

تخزين

عندما تبقى الماكينة متوقفة لفترات طويلة:

- فرغ وفرغ ونظف خزان الوقود والزيت في مكان جيد التهوية.
- صرف الوقود والزيت حسب القواعد مع احترام البيئة.
- لتفريغ المكربن، ابدأ تشغيل المحرك وانتظر حتى يتوقف (ترك الوقود في المكربن قد يضر ويتلف بالأغشية).
- انزع ونظف ورش بالزيت السلسلة والقضيب.
- قم بتنظيف فتحات تبريد مجموعة بدء التشغيل (صورة 69)، مرشح الهواء (صورة 70) وریش الأسطوانة (صورة 71).
- احفظ الماكينة في مكان جاف، وإن أمكن دون تلامس مباشر مع التربة أو مصادر الحرارة أو مع خزانات فارغة.
- إجراءات إعادة التشغيل بعد التخزين الشتوي هي نفسها التي تتم أثناء التشغيل العادي للماكينة لأول مرة (صفحة 8_10).

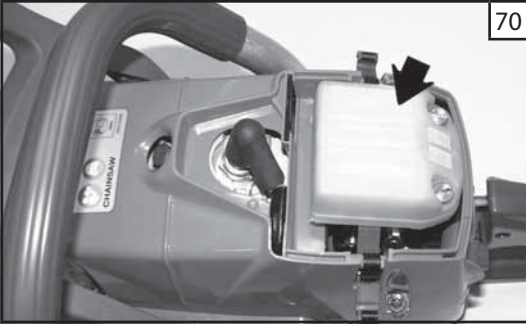
التكهين والتخلص من الجهاز

جزء كبير من المواد المستخدمة في تصنيع المنشار الآلي يمكن إعادة تدويرها؛ وجميع المعادن (صلب، ألومنيوم، نحاس) يمكن تسليمها إلى مكان عادي لاستعادة الحديد. لمزيد من المعلومات توجه إلى خدمة جمع الفضلات العادية في منطقتك. تصريف النفايات الناشئة عن تكهين الماكينة يجب أن يتم مع احترام البيئة وتجنب تلويث التربة والهواء والماء.

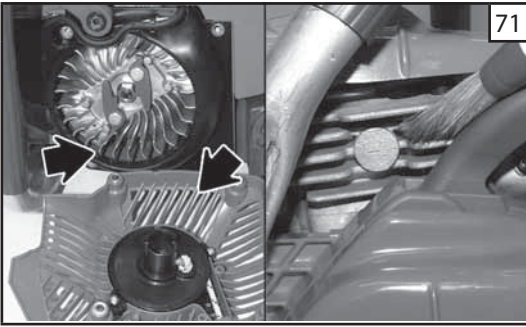
في جميع الأحوال يجب أن تحترم التشريعات المحلية السارية في هذا الموضوع.



69



70



71

الصيانة - النقل

لا تستخدم الوقود (التوليفة) لعمليات التنظيف.

المحرك (المكربن) (EURO 0)

قبل أن تقوم بتنفيذ ضبط المحرك (المكربن) نظف ناقل بدء الحركة (صورة 65)، مرشح الهواء (صورة 66) وسخن المحرك. يتم ضبط المكربن (صورة 68) في المصنع بالبرغي L والبرغي H (فتح بلفة واحدة تقريبًا $8/1 \pm$) (فتح بلفة واحدة تقريبًا $8/1 \pm$).

المحرك (EURO 1)

قبل أن تقوم بتنفيذ ضبط المحرك (المكربن) نظف ناقل بدء الحركة (صورة 65)، مرشح الهواء (صورة 66) وسخن المحرك. هذا المحرك مصمم ومصنوع وفقا لتطبيق التوجيهات 97/68/EC ، 2002/88/EC. المكربن (صورة 68) مصمم لكي يسمح فقط بضبط البراغي L و H في مجال نصف لفة. مجال الضبط الممكن للبراغي L و H لنصف لفة محدد بواسطة الشركة الصانعة وليس من الممكن تعديله.

⚠ انتبه - لا تجبر قسرا البراغي خارج نطاق الضبط الممكن!

برغي نظام الحد الأدنى T يضبط بطريقة يكون فيها هامش أمان بين النظام الأدنى ونظام تعشيق الاحتكاك للدوران. البرغي L يجب ضبطه بحيث يستجيب المحرك فوراً للتسارع العنيف المفاجئ ويكون عمله جيدا على الحد الأدنى. البرغي H يجب ضبطه بحيث يعطي المحرك القوة القصوى أثناء مرحلة القطع.

⚠ تنبيه - التغييرات المناخية والضغط يمكن أن يسببا تحورا في عملية الكربنة. لا تسمح لأشخاص آخرين بالبقاء بالقرب من المنشار الآلي أثناء العمل وفي مرحلة ضبط الكربنة.

النقل

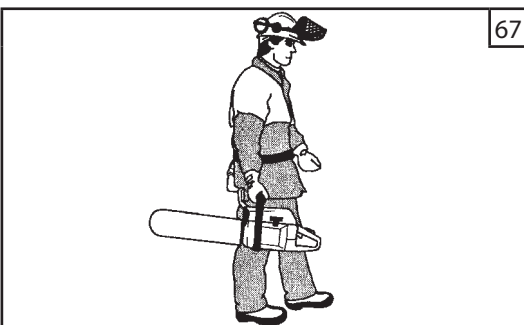
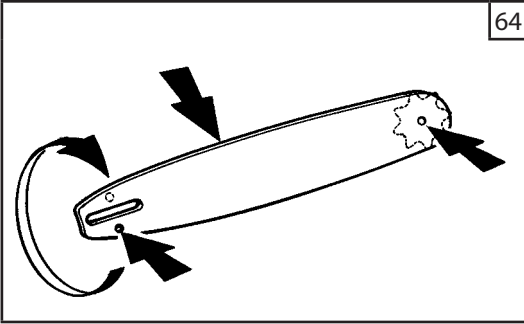
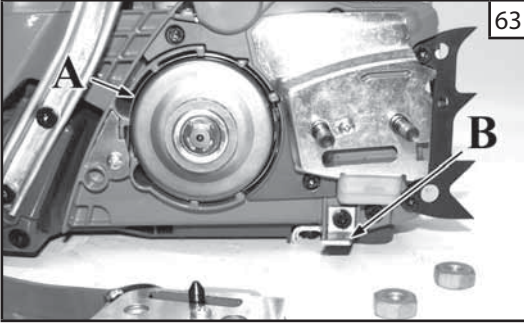
انقل المنشار الآلي وهو المحرك مطفأ، مع القضيب متجهها للداخل وغطاء القضيب مثبتا عليه (صورة 67).

⚠ تنبيه - لنقل المنشار الآلي على عربة تأكد من التثبيت الصحيح والمتين على العربة من خلال جنازير. يجب نقل المنشار الآلي في وضع أفقي، مع الخزان خاليا، تأكد كذلك من أنه لم يتم انتهاك القواعد السارية لنقل مثل هذه الماكينات.

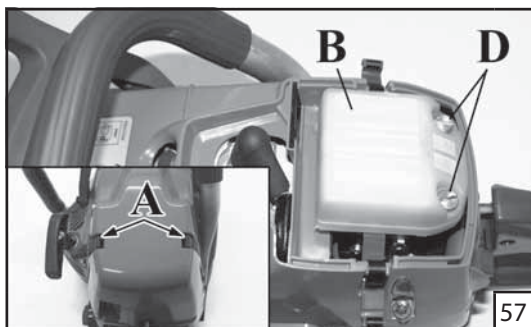
H = برغي التسجيل الأقصى

L = برغي الضبط الأدنى

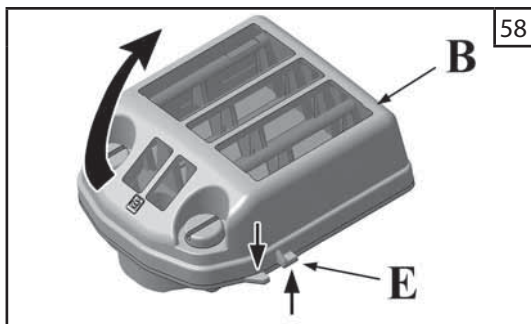
T = دوران أدنى



صيانة



فلتر الهواء - قم بفك معدات تثبيت الغطاء (A، صورة 57)، فك براغي فلتر الهواء (D، صورة 57) وتحقق يوميًا من حالة فلتر الهواء (B). افتح الفلتر (B) بالضغط على اللسانين (E، صورة 58). نظف بمزيل شحوم Emak cod. 001101009A، اغسل بالماء وانفخ من مسافة بالهواء المضغوط من الداخل نحو الخارج. استبدل المرشح إذا كان هناك انسداد أو تلف.



فلتر الوقود - تأكد دوريًا من أحوال مرشح الوقود. في حالة وجود اتساخ زائد، استبدله (صورة 59).

مضخة الزيت (أوتوماتيكية قابلة للضغط) - القدرة مضبوطة مسبقًا في المصنع. توزيع الزيت يمكن أن يغيره القائم على التشغيل، حسب الحاجة، من خلال البرغي الخاص بالتسجيل (صورة 60). لا يتم توزيع الزيت إلا والسلسلة في حالة حركة.

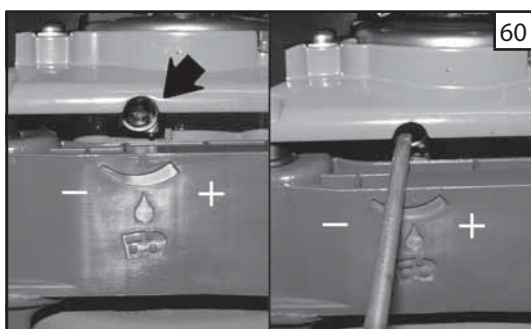
⚠ تنبيه - لا تستخدم الزيت المستعاد مطلقًا.



مجموعة بدء التشغيل - حافظ على نظافة واخلو فتحات التبريد في الغطاء الواقي لمجموعة بدء التشغيل بالفرشاة أو بالهواء المضغوط.

محرك / صمام إزالة الضغط - نظف دوريًا ريش الأسطوانة بفرشاة أو بهواء مضغوط (صورة 61). إن تراكم النفايات على الأسطوانة يمكن أن يتسبب في سخونة مؤذية على تشغيل المحرك. قم بمراقبة وتنظيف النفايات والشوائب عن قاعدة صمام إزالة الضغط؛ من الممكن أن يبقى مفتوحًا.

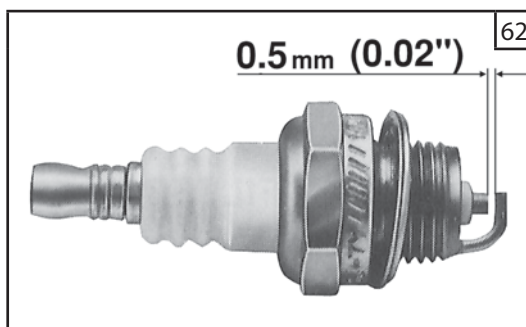
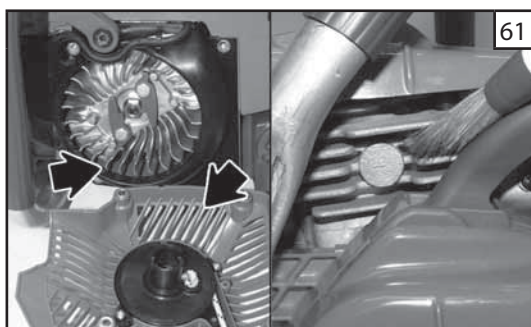
الشمعة - من المستحسن تنظيف الشمعة ومراجعة مسافة الالكترودات (صورة 62). استخدم شمعة Champion RCJ-4 أو ماركة أخرى لها درجة حرارية مكافئة.



مكبج السلسلة - في حالة عدم عمل مكبج السلسلة بصورة صحيحة، قم بفك الغطاء الواقي لها ونظف قاع مكونات المكبج. عندما يتهالك شريط مكبج السلسلة و/أو تشوهه، استبدله (A، صورة 63).

تأكد من موقتف السلامة للسلسلة واستبدله إن كان ضروريًا (B، صورة 63).

قضيب - أدر القضيب وتأكد من أن ثقوب التشحيم خالية من الشوائب (صورة 64).



صيانة

⚠ تنبيه - أثناء عمليات الصيانة، ارتدي دائما قفازات واقية. لا تقم بعمليات الصيانة والمحرك ساخن.

شحذ السلسلة

حد السلسلة (صورة 51) يبلغ $3/8$ بوصة \times 058 بوصة. اشحذ السلسلة باستخدام قفازات واقية ومشحاذ مستدير \varnothing 5.6 مم (7/32 بوصة).

اشحذ دائما السلسلة من الداخل تجاه الخارج في النصل القاطع (صورة 50) مع احترام القيم الواردة في الصورة 51. الانصال القاطعة، بعد الشحذ، يجب أن تظل بطولها وعرضها نفسه.

⚠ تنبيه - السلسلة يتم شحذها كلما تصادف وجود نشارة دقيقة الحجم مثل نشارة الخشب العادية.

كل 3 - 4 مرات شحذ ينبغي مراجعة النصل (الشفرة) وشحذه إذا لزم الأمر، مع مراجعة محدد قطع الشجر مع استخدام مسن مسطح والمسن المقابل له الواردين كخيار، وبعد ذلك تدوير الزاوية الأمامية (صورة 52).

⚠ تنبيه: الضبط الصحيح لمحدد العمق هام مثل الشحذ الصحيح للسلسلة.

القضيب

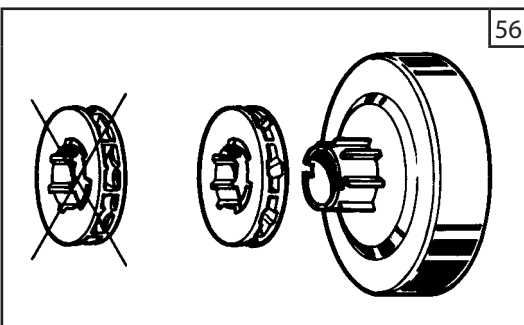
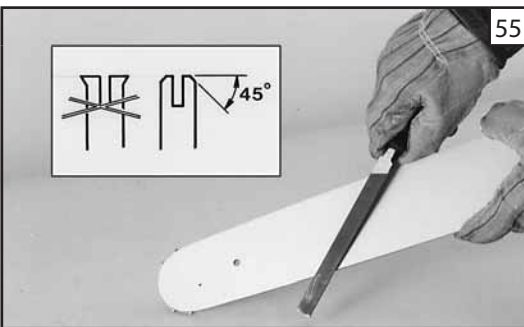
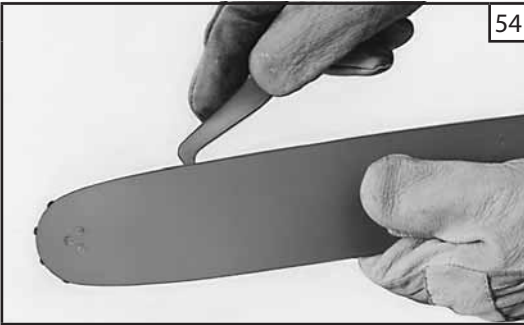
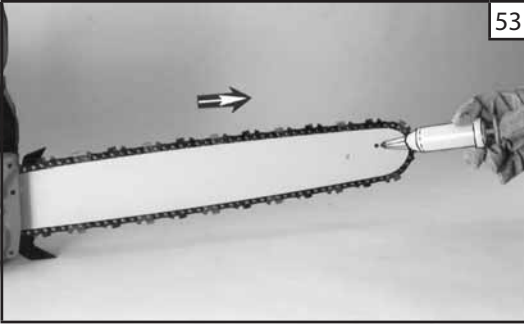
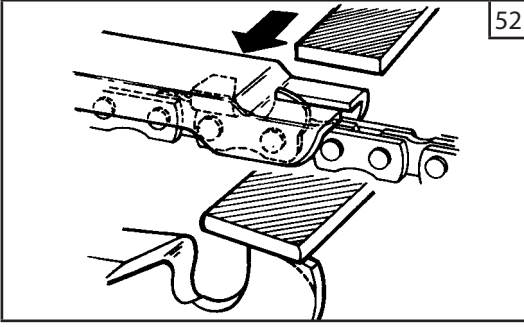
القضبان المزودة ببكرة في طرفها يجب أن يتم تشحيمها بشحم باستخدام سيرنجة تشحيم (صورة 53).

يجب تدوير القضيب كل 8 ساعات عمل للسماح باستهلاك متجانس.

حافظ على نظافة مجرى القضيب وفتحة التشحيم بالكاشط المزود اختياريًا (صورة 54).

تأكد من أن أدلة القضيب متوازية وإذا لزم الأمر، انزع الدعامات الجانبية مع النصل المسطح (صورة 55).

⚠ تنبيه - لا تقم بتركيب سلسلة جديدة في بكرة مستهلكة إطلاقًا (صورة 56).



الاستخدام

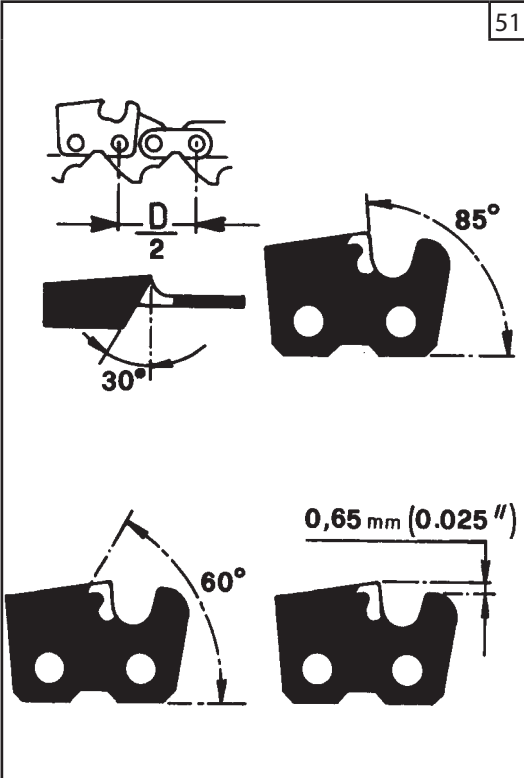
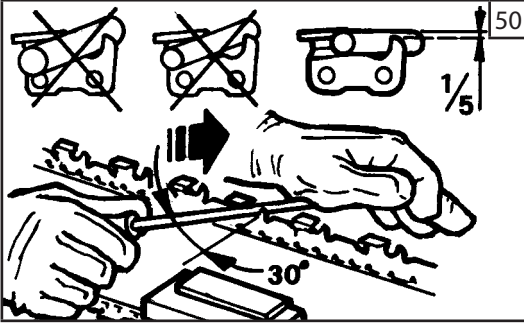
استخدامات ممنوعة

⚠ تنبيه - اتبع دائما قواعد السلامة. هذا المنشار الآلي مصمم ومصنع لقطع وتقطيع وقطع أغصان الأشجار والبساتين ولقطع الأشياء الخشبية. ممنوع قطع مواد أخرى. فالذبذبات والضربات المضادة مختلفة وشروط السلامة لن تحترم. لا تستخدم المنشار الآلي كرافعة لرفع أو نقل أو نثر أشياء، ولا إيقافه على دعائم ثابتة. ممنوع وضع أية معدات على مأخذ قوة المنشار أو استخدامات غير الواردة من جانب الشركة الصانعة.

⚠ تنبيه - اقطع فقط أخشاب أو مواد لها مكونات خشبية. لا تقطع المعدن أو البلاستيك أو الجدران أو المواد غير المصنوعة من الخشب.

احتياطات لمنطقة العمل

- لا تعمل بالقرب من الأسلاك الكهربائية.
- اعمل فقط عندما تكون الرؤية والنور كافيين للرؤية بوضوح.
- قم بإيقاف المحرك قبل أن تسند المنشار الآلي.
- كن حذرا ويحفظ عند ارتداء حماية السمع، لأن مثل هذه التجهيزات يمكن أن تحد من قدرتك على سماع الأصوات التي تشير إلى الخطر (نداءات وإشارات وتحذيرات، الخ).
- كن حذرا للغاية عند العمل على المنحدرات أو المناطق الوعرة.
- لا تقم بالقطع فوق ارتفاع الكتف، مع التناول العالي للمنشار الآلي، يصبح من الصعب التحكم ومقاومة القوى العرضية (الضربة المرتجعة).
- لا تقطع من فوق سلم، فهذا أمر خطير للغاية.
- قم بإيقاف المنشار الآلي إذا ضربت السلسلة جسما غريبا. تفقد المنشار الآلي وأصلح الأجزاء المضارة إذا لزم الأمر.
- حافظ على نظافة السلسلة من الوسخ والرمل. حتى الكمية الصغيرة من الاتساخ تجعل السلسلة بسرعة غير قاطعة وتزيد احتمالية الضربة الارتجاجية.
- حافظ دائما على جفاف ونظافة المقابض.
- عند قطع جذع أو فرع صلب، انتبه لثلاث تفاجئ باللين المفاجئ في الخشب المتصلب.
- اتخذ أقصى درجات الحيطة والحذر وأنت تقطع الأغصان والشجيرات التي يمكن أن توقف السلسلة، أو تطرح ضدك وتجعلك تفقد توازنك.



الاستخدام

قطع الأغصان

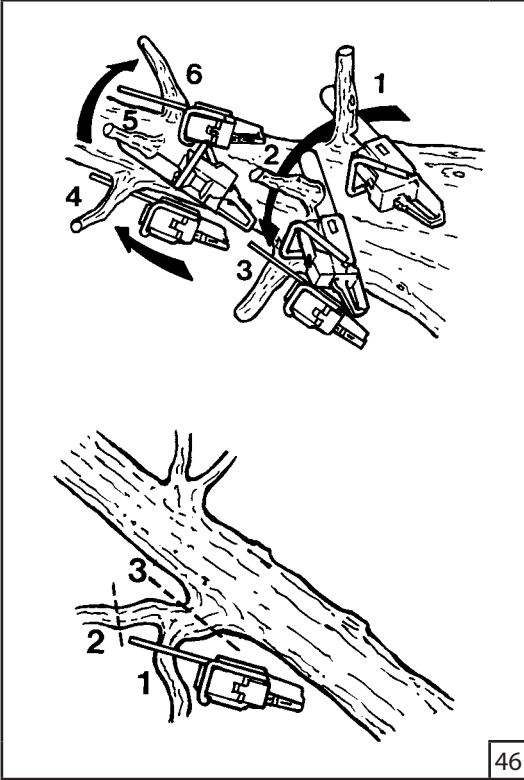
1. ابدأ دائما من القطر الأكبر متجها نحو الطرف لقطع أغصان النبتة أو الأغصان الثانوية حال وجودها.
2. ابحث دائما عن الوضع الأكثر ثباتا وأمنا قبل أن تقوم بتسريع المنشار الآلي. إذا لزم الأمر حافظ على التوازن بسند الركبة الأقرب من الجذع نفسه.
3. حافظ على سند المنشار على الجذع بحيث لا تنهك نفسك أكثر من اللازم، وأدره على اليسار أو اليمين اعتمادا على موقع الفرع المطلوب نشره (صورة 46).
4. في حالة الأغصان التي تقع تحت ضغط، ابحث عن وضع آمن لحماية نفسك من أي ضربة سوط محتملة. ابدأ دائما القطع من الجزء المقابل للثنية.

⚠ تنبيه - لا تستخدم الحافة العليا لطرف القضيب خاصة لقطع الأغصان لأنه يمكن أن يحدث خطر تلقي ضربة مضادة.

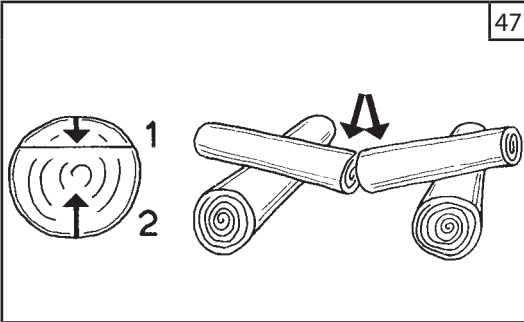
التقطيع

- قبل البدء في تقطيع الجذع انظر كيف يستند الجذع على الأرض؛ فإن هذا سوف يسمح بالتقطيع الصحيح مع تجنب أن يظل القضيب عالقا في منتصف الجذع.
1. ابدأ القطع من الجزء العلوي لحوالي ثلث القطر (1- صورة 47). انتهى من القطع من الجزء الأسفل (2- صورة 47). بهذه الطريقة سوف يكون القطع صحيحا والقضيب لن يعلق في الجذع.
 2. ابدأ القطع من الجزء السفلي لحوالي ثلث القطر (1- صورة 48). انتهى من القطع من الجزء الأسفل (2- صورة 48).

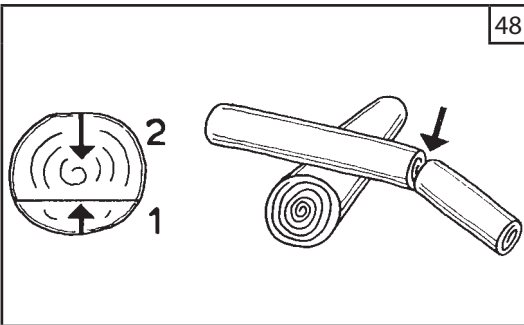
⚠ تنبيه - إذا أنغلق الخشب على السلسلة أثناء القطع، أوقف المحرك، وارفع الجذع وغير وضعه (صورة 49). لا تحاول تحرير السلسلة بسحب مقبض المنشار الآلي.



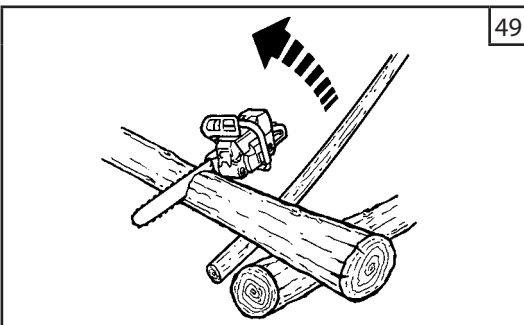
46



47



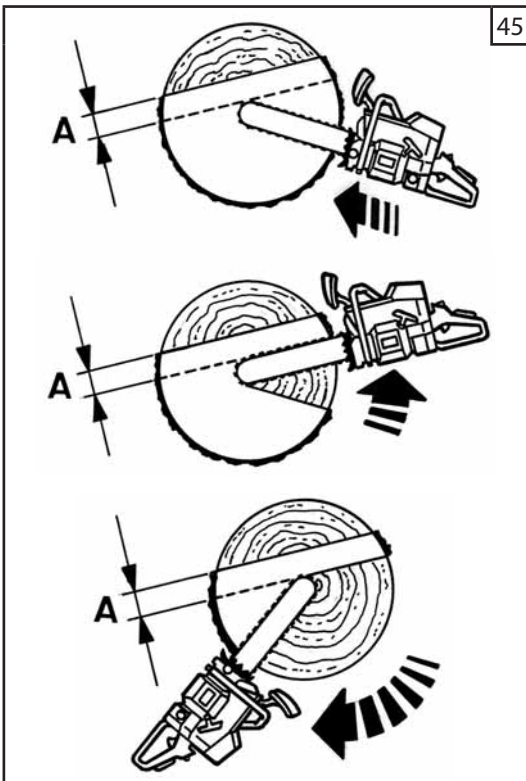
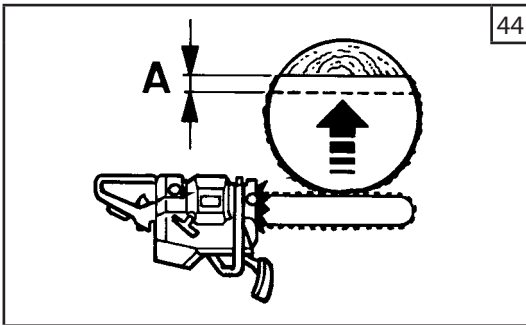
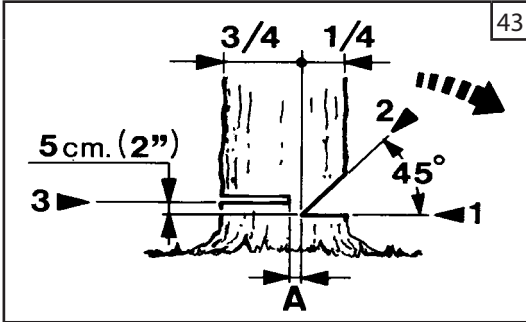
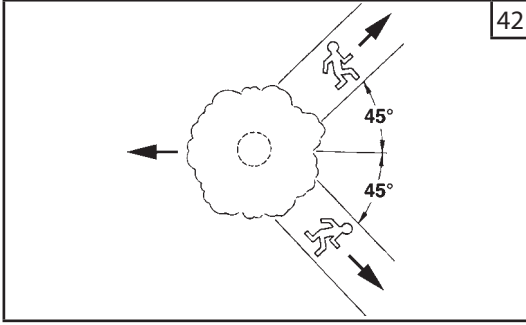
48



49

الاستخدام

قواعد العمل



⚠ تنبيه - إن قطع شجرة هو عملية تتطلب خبرة. لا تحاول قطع الأشجار إذا كنت قليل الخبرة. تجنب جميع العمليات التي تشعر بأنك غير مؤهل لها! ننصح القائمين على التشغيل غير الخبراء بالامتناع عن قطع الأشجار ذات الجذع الذي يكون قطره أكبر من طول القضيب.

إذا كنت تستخدم المنشار لأول مرة، قم بعمل بعض عمليات قطع الجذوع الثابتة لكسب الثقة في الاستخدام. أثناء القطع ضع السرعة على أقصاها. لا تضغط بإفراط على المنشار الآلي؛ الثقل الوحيد له يسمح بالقطع بأقل مجهود.

⚠ تنبيه - لا تقطع في الطقس السيئ، وقلة الرؤية، ودرجات الحرارة المنخفضة أو المرتفعة بشدة. تأكد من أنه لا توجد فروع جافة يمكن أن تسقط.

القطع

في عمليات القطع والتقطيع استغل وجود المسمار الضخم واجعل منه محورا. ادرس الشجرة جيدا والأرض المحيطة بها قبل بداية القطع. أخل المنطقة التي تعمل فيها. هبئ لنفسك إمكانية التراجع عندما تصبح الشجرة على وشك السقوط (صورة 42).

انزع الأغصان المحتمل وجودها في الجزء الأسفل من الجذع على حوالي مترين (2 متر). مارس القطع العمودي للنبته بما يكافئ ربع قطر الجذع، مع البدء من الجزء الذي يمكن أن تتوقع سقوط الشجرة منه (1 - صورة 43).

على حوالي 10 سم من جهة أعلى، ابدأ قطعاً ثانياً من شأنه أن يلتقي بنهاية القطع الأول. سوف يتم بهذا بقطع مخروط يمكنه أن يحدد الاتجاه الذي سوف تقع فيه النبتة (2 - صورة 43).

قم الآن من الجانب المقابل للقطع الأول بالقطع الرئيسي الذي يجب أن يكون موضعه 4-5 سم أعلى من القطع الأول (3 - صورة 43).

اترك دائما فاصلا (A، صورة 44_45) يسمح بالتحكم في اتجاه السقوط. ضع اسفين في قطع الإسقاط، قبل أن تبدأ الشجرة في التحرك، لتجنب إعاقه قضيب المنشار الآلي. إذا كان قطر الجذع أعلى من طول القضيب، قم بتنفيذ قطع الإسقاط بالتسلسل المبين في الصورة 43.

الاستخدام

مكبج السلسلة

قواعد السلامة للضربة المضادة ⚠️

قد تتحق الضربة المضادة عندما يلمس طرف القضيب شيئا أو عندما يتعرقل الخشب أو يسحق السلسلة أثناء القطع (صور 36_37_38). للوقاية من الضربة المضادة والتقليص منها، حافظ على التحكم في المنشار الآلي بإمساكه بصلابة باليدين كليهما.

مكبج حركة السلسلة بالقصور الذاتي

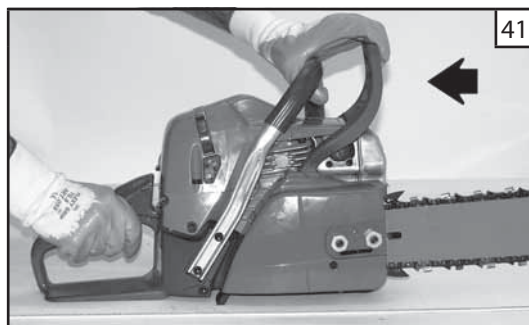
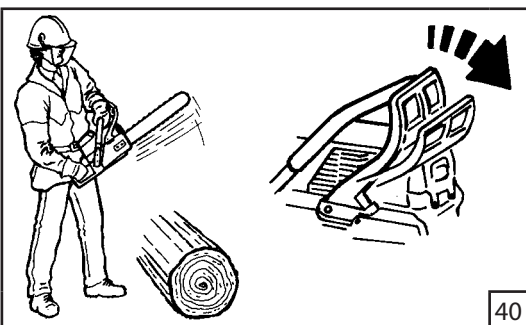
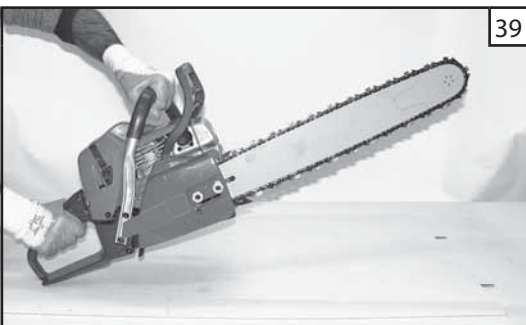
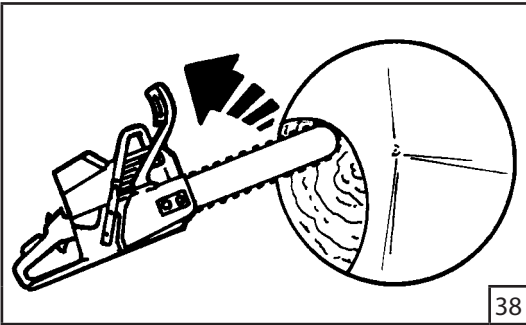
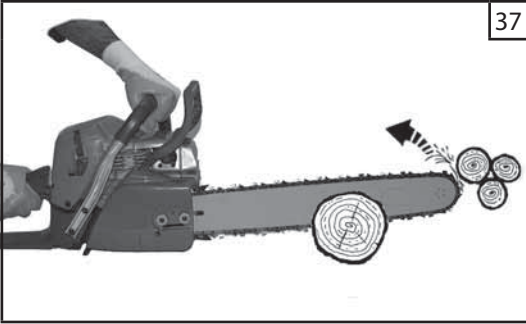
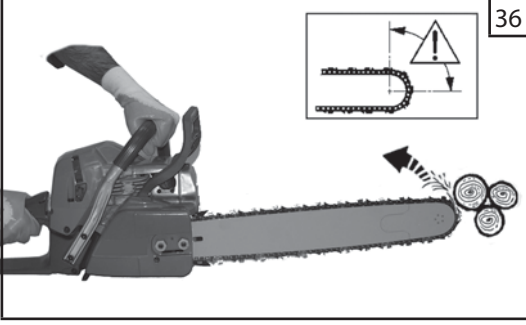
مكبج حركة السلسلة بالقصور الذاتي هو أداة سلامة في استخدام المنشار الآلي. يحمي المستخدم من أية أخطار محتملة من الضربات المضادة التي يمكن أن تقع أثناء مراحل العمل المختلفة. يتم تنشيط، مع ما يتبع ذلك من إيقاف وقتي للسلسلة، عندما تمارس يد القائم على التشغيل ضغطا على الرافعة (صورة 39) (تشغيل يدوي)، أو تلقائيًا بالقصور الذاتي عندما يتم دفع الحماية إلى الأمام (صورة 40) في حالة الضربة المضادة المفاجئة (تأثير القصور الذاتي). مكبج السلسلة يتم تحرير حركته بشد الرافعة نحو القائم على التشغيل (صورة 41).

التحكم في تشغيل المكبج

عندما يتم القيام بمراجعة الماكينة، قبل تنفيذ أي عمل، تحقق من تشغيل المكبج مع مراعاة النقاط التالية:

1. ابدأ تشغيل المحرك وتناول المقابض بصلابة باليدين كليهما.
2. شد رافعة المسرع لكي تضع السلسلة في حالة الحركة، ادفع رافعة المكبج إلى الأمام، باستخدام ظهر اليد اليسرى (صورة 39).
3. عندما يعمل المكبج تتوقف السلسلة فوراً؛ اترك رافعة المسرع.
4. قم بتعطيل المكبج (صورة 41).

صيانة المكبج: راجع تهالك سيور المكبج. الكثافة الدنيا يجب أن تكون 0.60 مم mm.



إيقاف المحرك

إيقاف المحرك

حرر رافعة المسرع (B، صورة 31) بنقل المحرك إلى أدنى سرعة. قم بإطفاء المحرك بوضع كامل رافعة بدء التشغيل (C، صورة 31) ناحية أعلى (3). لا تسند المنشار الآلي على الأرض لو كانت السلسلة لا تزال في حالة الدوران.

تهيئة السلسلة

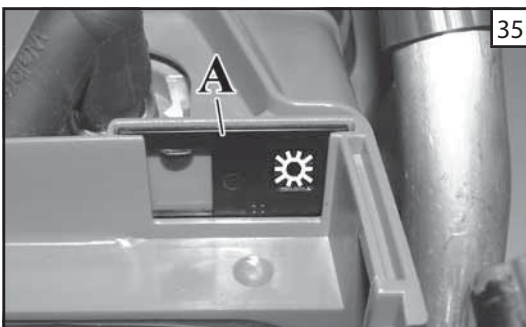
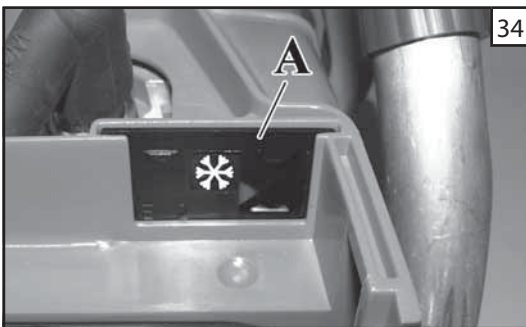
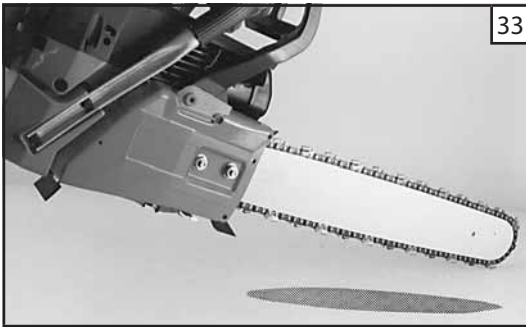
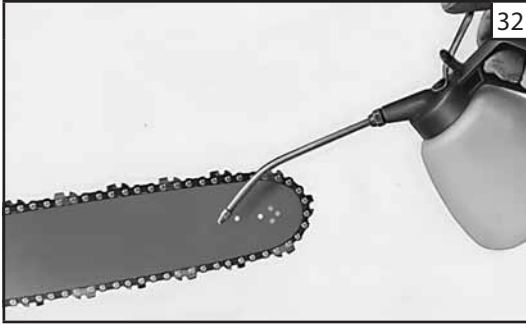
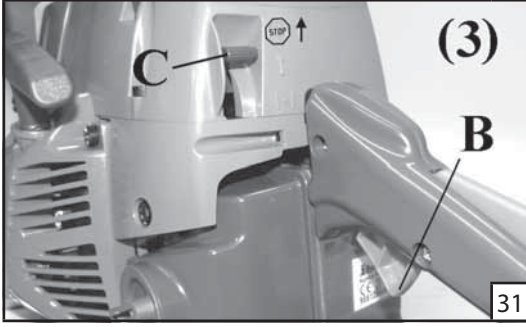
الضبط ينبغي دائما أن يتم والسلسلة باردة. اجعل السلسلة تدور يدويا، وشحمها بالزيت الإضافي (صورة 32). ابدأ تشغيل المحرك لعدة دقائق على سرعة معتدلة، مع مراجعة الأداء المنتظم لمضخة الزيت (صورة 33). أوقف المحرك واضبط شد السلسلة. ابدأ تشغيل المحرك بممارسة بعض أنواع القطع في أحد الجذوع. أوقف المحرك من جديد وأعد مراجعة الشد. كرر العملية طالما أن السلسلة لم تصل إلى استغلالها القصوى. لا تلمس الأرض بالسلسلة نفسها.

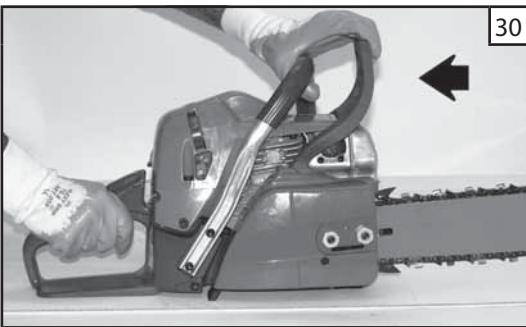
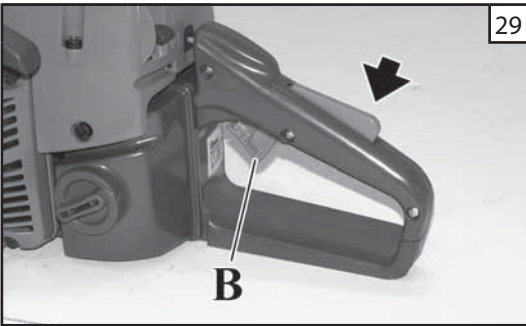
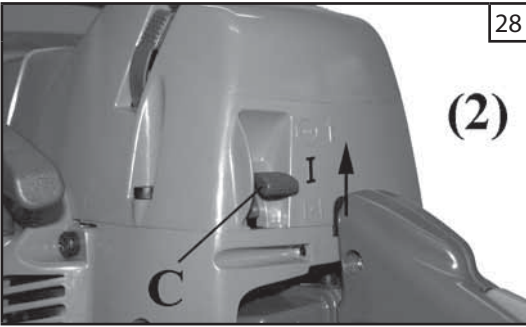
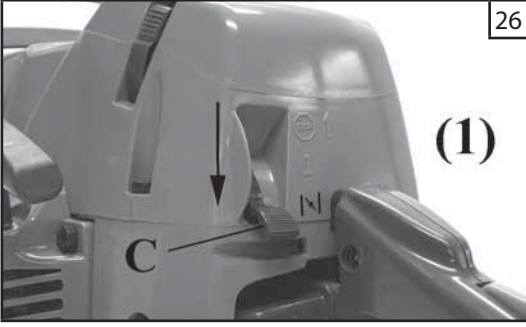
⚠ تنبيه - لا تلمس بتاتا السلسلة والمحرك في حالة عمل.

نظام مضاد للتجمد

عندما تصبح درجة الحرارة أدنى من صفر مئوي، ضع المؤشر (A، صورة 34) على الوضع الشتوي. بهذه الطريقة علاوة على الهواء البارد، يتم أيضا امتصاص الهواء الساخن القادم من الأسطوانة، وبالتالي لا يتكون الجليد داخل المحرك.

عندما تصبح درجة الحرارة أعلى من + 01 درجة مئوية، أعد وضع المؤشر (A، صورة 35) على الوضع الصيفي. وفي حالة العكس، قد تحدث أعطاب للموتور بسبب زيادة سخونة.





القضيب به قطع. امسك باليد اليسرى المقبض الأمامي وأدخل القدم اليمنى فوق قاعدة المقبض الخلفي (صورة 27). اسحب حبل بدء التشغيل عدة مرات حتى تحصل على أول التقاط لعمل المحرك. ضع رافعة رداء التشغيل (C، صورة 28) في الوضع المتوسط (2). نفذ بداية التشغيل بشد حبل بدء التشغيل. بعد أن تبدأ تشغيل المحرك، قم بتعطيل مكبح السلسلة وانتظر بضع ثوان. ثم شغل رافع المسرع (B، صورة 29) لكي تحرر أداة المسرع النصف الأوتوماتيكي. قم بتعطيل المكبح (صورة 30).

⚠ تنبيه - عندما يكون المحرك قد سخن، لا تستخدم بادئ الحركة لبدء تشغيل المحرك.

⚠ تنبيه - استخدم أداة التسريع نصف الأوتوماتيكي فقط في مرحلة بدء تشغيل المحرك.

تهيئة المحرك

يصل المحرك إلى قوته القصوى بعد 5 ÷ 8 ساعات عمل.

خلال هذه الفترة، لا تشغيل المحرك على الفارغ لأقصى لفاته حتى تتجنب الضغط المفرط عليه.

⚠ تنبيه: أثناء التشغيل التمريني لا تغير الحرق أملا في الحصول على زيادة في القوة؛ فقد يؤدي هذا إلى الإضرار بالمحرك.

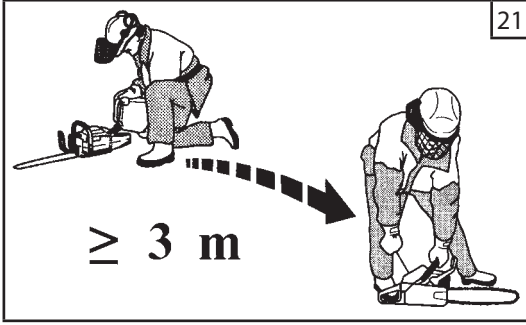
ملاحظة: من الطبيعي أن محركا جديدا يصدر دخانا أثناء وبعد أول استخدام.

وضع رافعة بدء التشغيل 

بدء التشغيل



تنبيه: تقيّد بتعليمات السلامة عند تداول الوقود. أطفئ دائما المحرك قبل أن تقوم بتزويده بالوقود. لا تضيف بناتا الوقود في ماكينة محركها يعمل أو ساخن. انتقل لمسافة 3 أمتار على الأقل من الموضع الذي تقوم بالتزود فيه بالوقود قبل أن تبدأ عمل المحرك (صورة 21). لا تدخن!



1. نظف السطح حول سداة الوقود لتحاوي أي تلوّث.

2. فك ببطء سداة الوقود.

3. اسكب بعناية خليط الوقود في الخزان. تحاشي الانسكاب.

4. قبل أن تضع سداة الوقود، نظف وراجع حشية منع التسرب.

5. أعد وضع سداة الوقود فوراً، مع الضغط عليها باليد. أزل أي انسكاب محتمل للوقود.



تنبيه: راجع إن كان هناك تسرب للوقود وإذا وجدته، قم بإزالته قبل الاستخدام. إن كان ضروريا اتصل بخدمة الدعم لدى بائعك.

المحرك المغمور

• ضع القاطع الرئيسي على الوضع STOP.

• فك برغي الغطاء (1، صورة 22).

• فك الغطاء (2).

• ضع أداة مناسبة في غطاء رأس الشمعة (3، صورة 23).

• ارفع غطاء رأس الشمعة.

• فك البرغي وجفف الشمعة.

• افتح المحرق تماما.

• اسحب حبل بدء التشغيل أكثر من مرة حتى تفرغ غرفة الاحتراق.

• أعد وضع الشمعة وقم بتوصيل غطاء رأسها بالضغط عليه بعزم.

• ضع قاطع التشغيل على الوضع I، وضع بدء التشغيل.

• ضع رافعة بدء التشغيل على الوضع OPEN، حتى وإن كان المحرك بارداً.

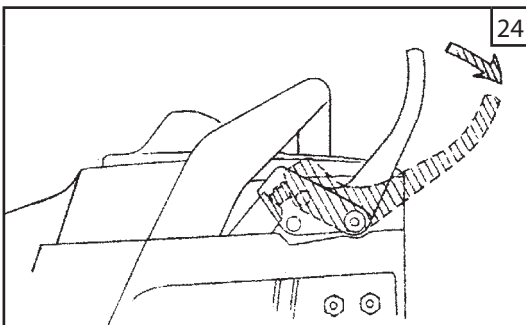
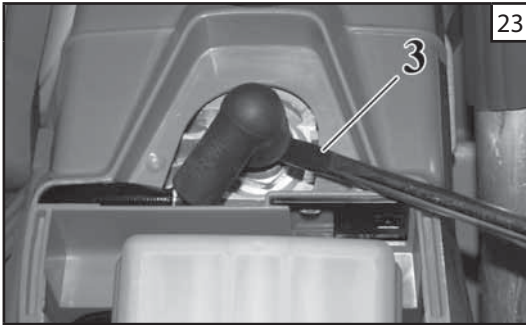
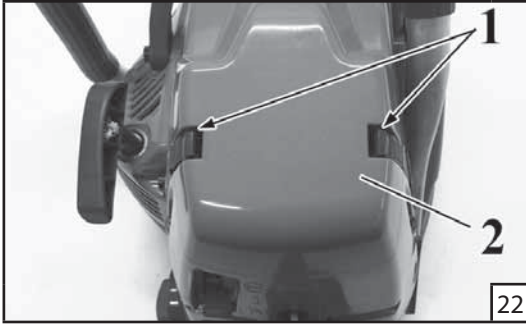
• ابدأ الآن تشغيل المحرك.



تنبيه - لا تبدأ تشغيل المنشار الآلي دون تركيب القضيب والغطاء الواقي للاحتكاك (مكبج السلسلة)، قد ينفلت أو يرتخي مكبج الاحتكاك ويسبب إصابات شخصية.

بدء تشغيل المحرك

مكبج السلسلة يجب أن يتم إدخاله عند بدء تشغيل المنشار الآلي. أدخل مكبج السلسلة بالضغط على رافعة مكبج السلسلة / على الأمام (تجاه القضيب)، في وضع دخول المكبج (صورة 24). بالضغط على الزر (A، صورة 25) يفتح صمام إزالة الضغط. عند التشغيل أول مرة، ينغلق أوتوماتيكياً. ننصح بالضغط على الزر عند التشغيل كل مرة. ادفع كامل رافعة بدء التشغيل (C، صورة 26) إلى الأسفل (1). اسند المحرك على الأرض في وضع ثابت. تحقق من أن السلسلة حرة الحركة ولا ترتطم بأجسام غريبة. قبل بدء تشغيل المحرك، تأكد من أن المنشار الآلي ليس متصلاً بأي جسم. لا تحاول بناتا بدء عمل المنشار الآلي، عندما يكون

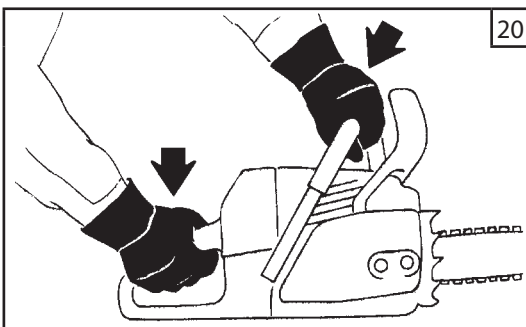
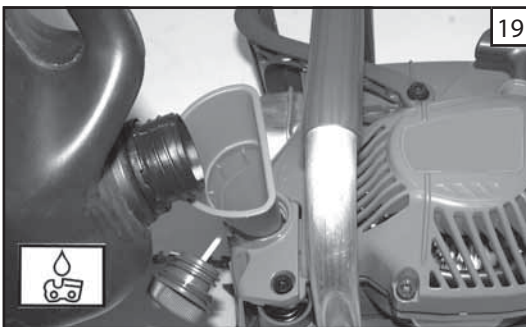
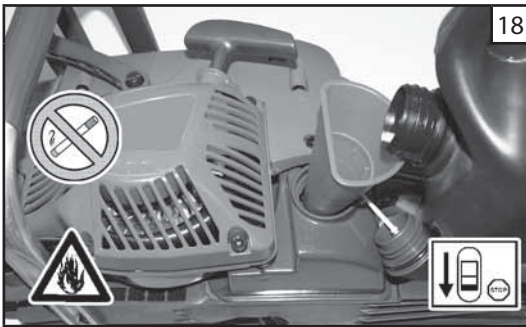
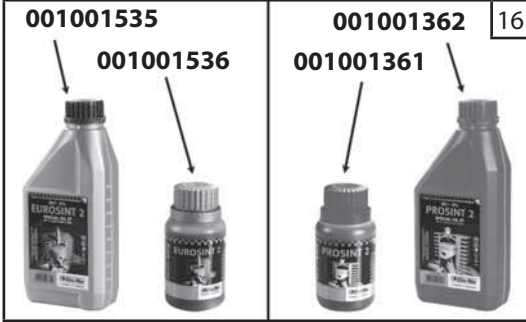


بدء التشغيل

وقود

تحذير: 

- اشتر فقط كمية من البنزين لازمة حسب الاستهلاك؛ لا تشتتر أكثر مما يمكن استخدامه خلال شهر أو شهرين؛
- احفظ البنزين في وعاء مغلق بإحكام، في مكان بارد وجاف.



ملاحظة: زيت المحركات ذات الشوطين يحتوي على مثبت للوقود ويظل طازجا لمدة 30 يوما. لا تخلط كميات أكبر من تلك التي يمكن استخدامها في 30 يوما. ننصح بزيت المحركات ذات الشوطين الذي يحتوي على مثبت للوقود (- Emak ADDITIX 2000 - cod. art. 001000972 - صورة 13B).

تزود بالوقود (صورة 18)

رج وعاء الخلط قبل أن تقدم على تزويد الوقود (صورة 17).

زيت تشحيم للسلسلة

التشحيم السليم للسلسلة أثناء مراحل القطع يقلل إلى الحد الأدنى التهلاك بين السلسلة والقضيب، مع ضمان حياة أطول. استخدم دائما زيت من نوعية جيدة (صورة 19)

تنبيه - ممنوع استخدام الزيت المستعاد! استخدم دائما زيت تشحيم يتحلل عضويا (001001548 p.n. Oleo-Mac eco-lube 5ل) (001001549 (1ل)) مخصص للقضبان والسلاسل بالاحترام التام للطبيعة وحياة مكونات المنشار الآلي.

قبل بدء تشغيل المحرك، تأكد من أن السلسلة ليست متصلة بجسم خارجي.

مع المحرك على أدنى حركة، لا ينبغي أن تدور السلسلة. خلاف ذلك، توجه إلى مركز دعم مرخص له للقيام بالمراجعة وحل المشكلة.

مع المحرك في حالة الحركة تناول دائما بثبات المقبض الأمامي باليد اليسرى ومقبض وحدة القدرة باليد اليمنى (صورة 20). تحقق من أن جميع أجزاء الجسم بعيدة عن السلسلة وعن كاتم الصوت.

التعرض للذبذبات يمكن أن يسبب أضرارا للأشخاص الذين يعانون من مشاكل في الدورة الدموية أو مشاكل عصبية. توجه إلى الطبيب إذا تحققت أعراض جسمانية مثل الخدر وعدم وجود حساسية وانخفاض القوة الطبيعية أو التغير في لون الجلد. تظهر هذه الأعراض عادة في الأصابع، واليدين والمعصمين.

بدء التشغيل

وقود



تنبيه: البنزين هو وقود شديد الاشتعال. توخ أقصى الحذر عند تداول البنزين أو خليط من المحروقات. لا تدخن أو تأتي بنار أو شعلة بالقرب من الوقود أو المنشار الآلي (صورة 11).

- لتقليل خطر الحريق أو الاحتراق، تعامل بحرص مع الوقود. وهو قابل للاشتعال بدرجة عالية.
- أخلط وضع المحروقات في وعاء معتمد للوقود (صورة 13A).
- اخلط الوقود في الهواء الطلق بعيدا عن الشعلات واللهب.
- ضع في أرض خالية، أوقف المحرك ودعه يبرد قبل أن تشرع في تزويد المنشار بالوقود.
- انزع سدادة الوقود ببطء لكي تحرر الضغط ولكي تتحاشي تسرب الوقود.
- شد سدادة الوقود بإحكام بعد التزويد بالوقود. قد يسبب الاهتزاز والتذبذب فك السدادة وتسرب الوقود.
- جفف الوقود المتسرب من الوحدة. انقل الماكينة على بعد 3 أمتار من موقع التوريد قبل أن تبدأ تشغيل المحرك (صورة 12).
- لا تحاول مطلقا حرق الوقود المتسرب في أية ظروف.
- لا تدخن أثناء التعامل مع الوقود أو أثناء تشغيل المنشار الآلي.
- خزن الوقود في مكان بارد، جاف وجيد التهوية.
- لا تتم بتخزين الوقود في أماكن بها أوراق جافة، وقش، وورق الخ.
- احفظ الوحدة والوقود في أماكن لا تتلامس فيه أبخرة الوقود مع اللهب أو الشعلات الحرة، غلايات الماء الخاصة بالتدفئة، محركات كهربية أو قواطع كهربية، أفران، الخ.
- لا تنزع سدادة الخزان عندما يكون الموتور قيد العمل.
- لا تستخدم الوقود في عمليات التنظيف.
- انتبه لئلا تنثر الوقود على ملابسك الخاصة.

يعمل هذا المنتج بمحرك له شوطان ويتطلب الخلط التمهيدي للبنزين والزيوت للمحركات ذات الشوطين. اخلط البنزين الخالي من الرصاص وزيوت المحركات ذات الشوطين في وعاء معتمد للبنزين (صورة 13A).

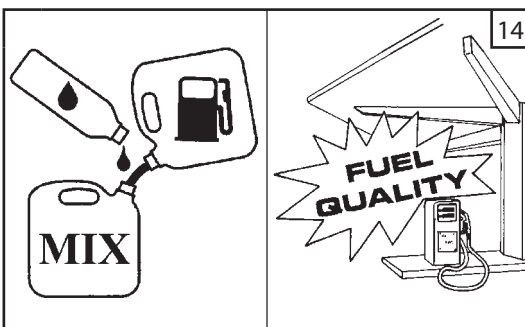
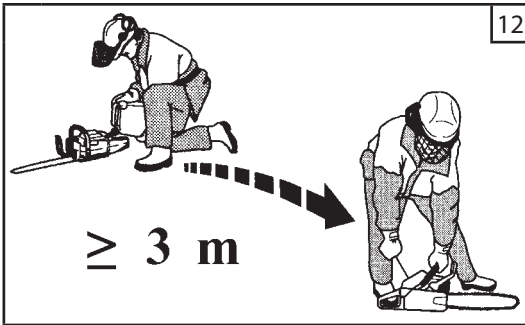
وقود موصى بها: هذا المحرك له شهادة تشغيل بالبنزين الخالي من الرصاص المستخدم للسيارات 89 اوكتين (R+M/2) أو بعدد اوكتين أكبر (صورة 14).

اخلط زيت محركات الشوطين مع البنزين وفقا للتعليمات الموجودة على العبوة. ننصح باستعمال زيت للمحركات بشوطين Oleo-Mac بـ 2% (1:50) بتركيبة مخصصة لجميع المحركات بشوطين ومبردة على الهواء Oleo-Mac.

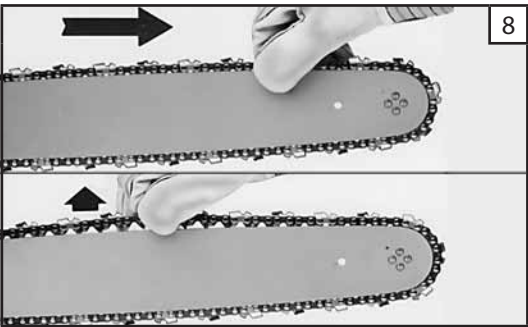
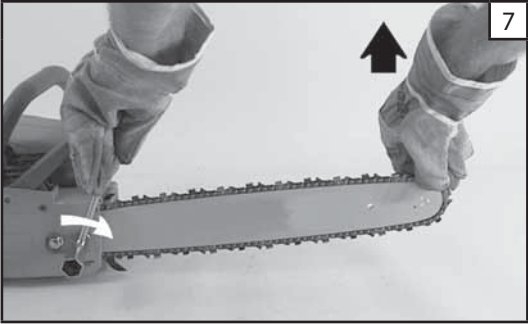
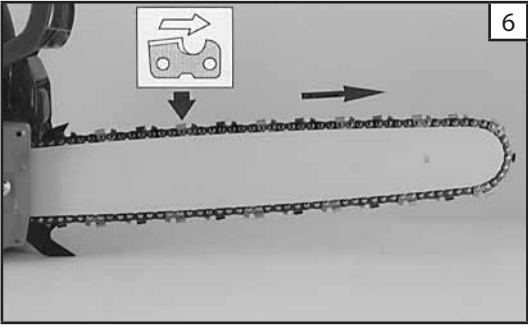
النسب الصحيحة زيت/بنزين المشار إليها في صدر العبوة (صورة 15) مناسبة عند استخدام زيت المحركات Oleo-Mac PROSINT 2 و EUROSINT 2 (صورة 16) أو زيت محركات عالية النوعية مكافئ (مواصفات JASO FD أو ISO L-EGD). عندما تكون مواصفات الزيت غير مكافئة أو ليست معروفة، استخدم نسبة الخلط زيت/بنزين 4% (25:1).

تحذير: لا تستخدم زيت السيارات أو زيت المحركات البرية ذات الشوطين.

لا تستخدم مطلقا البنزين بنسبة كحول تزيد على 10%؛ يقبل فقط كحول جازوهول gasohol بنسبة مئوية من الكحول لا تزيد على 10% أو وقود E10.



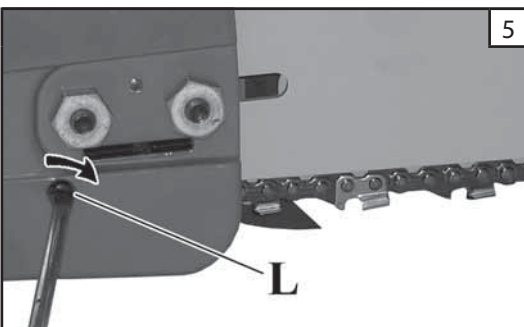
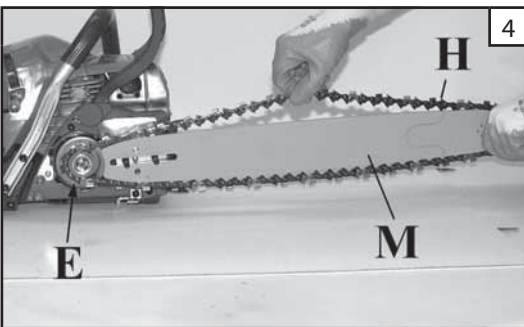
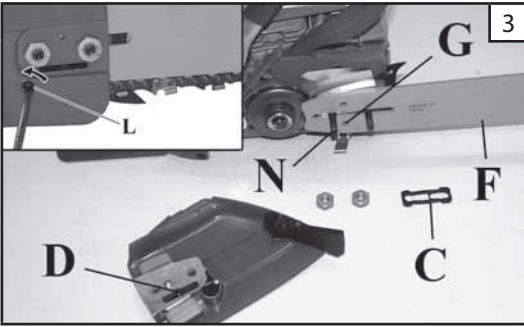
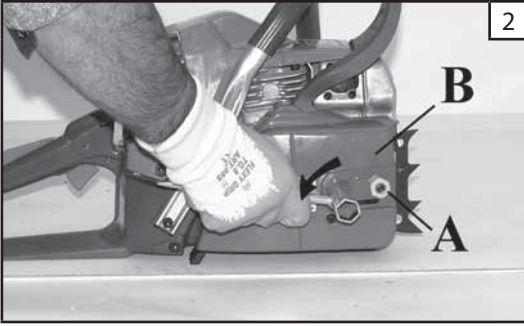
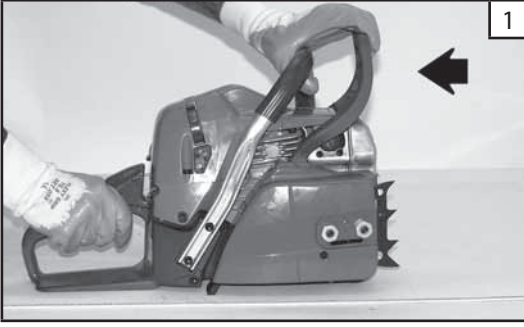
بنزين	زيت			
	2% - 50:1		4% - 25:1	
ℓ	ℓ	(cm³)	ℓ	(cm³)
1	0,02	(20)	0,04	(40)
5	0,10	(100)	0,20	(200)
10	0,20	(200)	0,40	(400)
15	0,30	(300)	0,60	(600)
20	0,40	(400)	0,80	(800)
25	0,50	(500)	1,00	(1000)



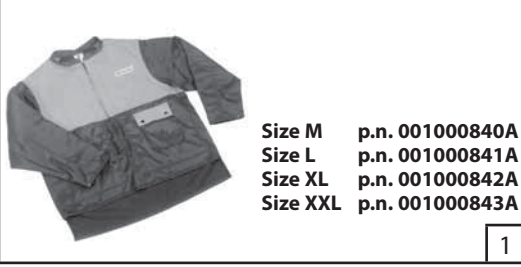
تركيب القضيبي والسلسلة

- اسحب الحماية (صورة 1) نحو المقبض الأمامي للتأكد من أن مكبح السلسلة تم إدخاله.
- أزل الصواميل (A)، وفك واقي غطاء السلسلة (B، صورة 2).
- أزل طبقة البلاستيك الكثيفة المدخلة على محابس القضيبي (C، صورة 3).
- شد صامولة شد السلسلة الصغيرة (D، صورة 3) إلى نهايتها، مع فك البرغي شد السلسلة كله (L).
- أدخل القضيبي (F، صورة 3) على المحابس (N).
- ركب السلسلة (H، صورة 4) داخل البكرة (E) وعلى دليل القضيبي (M). احرص على اتجاه دوران السلسلة (صورة 6).
- اسند غطاء السلسلة الواقي بإدخاله في موضعه المخصص ومع استمرار الضغط عليه ضد القضيبي، شد برغي شد السلسلة (L، صورة 5) حتى تدخل صامولة شد السلسلة الصغيرة (D، صورة 3) في الثقب (G) في القضيبي.
- ركب غطاء السلسلة الواقي والصواميل الخاصة به دون أن تحكم ربطها.
- شد السلسلة لنصف برغي شد السلسلة (L، صورة 5).
- قم بشد صواميل غطاء السلسلة الوقائي جيداً برفع طرف العارضة (صورة 7). يجب ضبط السلسلة بشدها جيداً لكي تتحرك بسهولة بقوة اليد (صورة 8).
- تكون السلسلة مضبوطة على الشد الصحيح لها عندما يمكن رفعها بضع ميلليمترات مع شدها ناحية الأعلى (صورة 8).

⚠ تنبيه - راجع الشد أكثر من مرة للسلسلة أثناء الاستخدام اليومي للمنشار الآلي. استخدم دائماً قفازات حامية.



ملابس واقية



⚠ الجزء الأغلب من الحوادث التي تقع مع المنشار الآلي تتحقق عندما تصيب السلسلة القائم على التشغيل. عند العمل مع المنشار الآلي ارتدي دائماً ملابس واقية معتمدة للسلامة. استخدام الملابس الواقية لا يلغي مخاطر الإصابة ولكنه يقلل آثار الضرر في حالة وقوع حادث. اطلبوا الاستشارة من بائعكم الذين تثقون فيه لاختيار الزي المناسب.



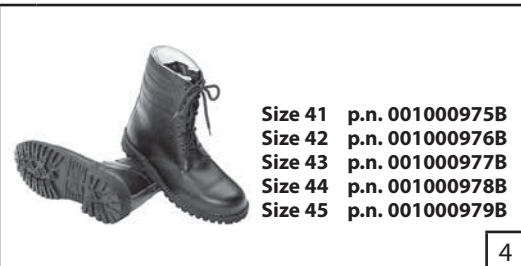
يجب أن يكون الزي مناسباً وليس معيقاً. ارتدي لباس لصيق غير القابل للقطع. السترة (صورة 1)، والزي (صورة 2) والأحذية الواقية ضد القطع Oleo-Mac هي أمثل ما يمكن ارتداؤه. لا ترتدي ملابس أو ملاح أو رابطة عنق، أو مجوهرات يمكنها أن تلتف حول الأشجار أو الأعشاب. اجمع الشعر الطويل واحمه (على سبيل المثال في منديل رأس أو قبعة، أو خوذة، الخ).



⚠ ارتدي أحذية أو أحذية طويلة الرقبة مزودة بنعول مضادة للانزلاق أو بمسامير من الصلب (صور 4_5).

ارتدي الخوذة الواقية (صورة 3A) في أماكن يمكن أن تسقط فيها أشياء.

اللبس نظارات أو قناع واق!



ضع حماية من الضجيج مثل سماعات الرأس (صورة 3B) أو سدادات الأذن. استخدام حماية السمع يتطلب المزيد من الاهتمام والحذر، وذلك لأن استيعاب إشارات الخطر (الصراخ، وأجهزة الإنذار، الخ) يصبح محدوداً.

ارتدي قفازات مضادة للقطع (صورة 6)

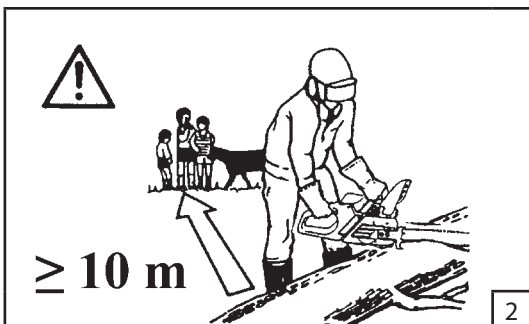
يقدم Oleo-Mac مجموعة طرازات كاملة من التجهيزات للسلامة.



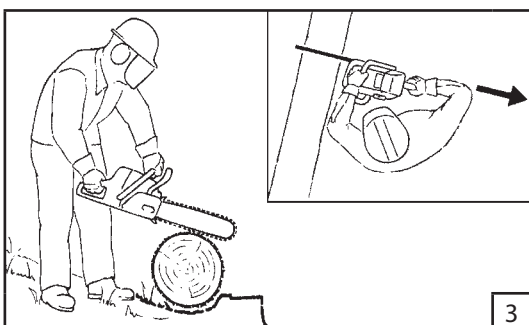
قواعد الأمان



1



2



3



4



تنبيه: إن المنشار الآلي، إذا ما استخدم جيدا، هو أداة للعمل سريعة ومريحة وفعالة؛ أما إذا ما استخدم بشكل غير صحيح أو دون الاحتياطات المناسبة فقد يصبح أداة خطيرة. حتى يصبح عملكم دائما ممتعا وآمنا، احترموا بصرامة قواعد السلامة المبينة أدناه وعبر هذا الدليل.



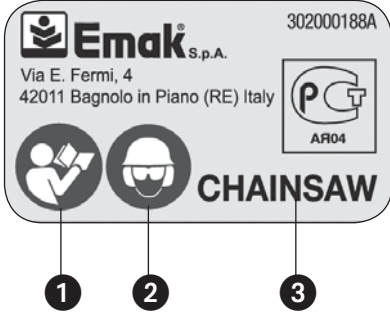
تنبيه: نظام الإشعال في وحدتك ينتج مجالا مغناطيسيا له كثافة منخفضة جدا. قد يتداخل هذا المجال مع بعض أجهزة تنظيم النبض. وحتى يمكن تخفيض مخاطر الإصابة الخطيرة أو المميتة فإن الأشخاص الذين يستخدمون أجهزة تنظيم النبض ينبغي أن يستشيروا الطبيب الخاص بهم أو الشركة المصنعة لجهاز تنظيم النبض قبل استخدام هذه الماكينة.



تنبيه: - القوانين المحلية يمكن أن تقيد استخدام الماكينة.

1. لا تستخدم المنشار الآلي قبل أن تتعلم الطريقة الخاصة باستخدامه. العامل القائم على تشغيلها ينبغي أن يتدرب عليها قبل أن يستخدمها في موقع العمل.
2. يجب أن يُستخدم المنشار الآلي فقط من البالغين وفي حالة بدنية جيدة ودراية بقواعد استخدامه.
3. لا تستخدم المنشار الآلي في حالة التعب الجسدي أو تحت تأثير الكحوليات و المخدرات والعقاقير (صورة 1).
4. لا ترتدي لفاعا أو وشاحا أو أساور يمكن أن تتلفها الماكينة أو السلسلة. استخدم ملابس محكمة بحماية ضد القطع (أنظر صفحة 5).
5. البس أحذية واقية ضد الانزلاق وقفازات، ونظارات، وسماعات وخوذة حماية (أنظر صفحة 5).
6. لا تسمح للأشخاص الآخرين بالبقاء في نطاق مجال عمل المنشار الآلي أثناء تشغيله أو أثناء القطع (صورة 2).
7. لا تبدأ القطع طالما أن مكان العمل ليس نظيفا وخاليا بالكامل. لا تقطع بالقرب من الكابلات الكهربائية.
8. اقطع دائما في وضع ثابت مستقر وآمن (صورة 3).
9. استخدم المنشار الآلي فقط في الأماكن جيدة التهوية، ولا تستخدمه في أجواء قابلة للانفجار، أو قابلة للاشتعال، أو في أماكن مغلقة (صورة 4).
10. لا تلمس السلسلة أو تقوم بالصيانة عندما يكون الموتور في حالة الحركة.
11. ممنوع وضع أي أداة على مأخذ القوة للمنشار الآلي غير تلك الواردة من جانب المصنع.
12. احفظ جميع البطاقات التي لها علامة خطر في مكان آمن وفي حالة ممتازة. في حالة الضرر أو التدهور يلزم الاستبدال فورا (انظر صفحة 4).
13. لا تستخدم الماكينة لاستخدامات مختلفة عن تلك الواردة في الدليل (أنظر صفحة 16).
14. لا تترك الماكينة والمحرك يعمل.
15. راجع المنشار الآلي يوميا للتأكد من أن كل أداة، سواء أداة سلامة أو غير ذلك، تعمل.
16. اتبع دائما تعليماتنا لعمليات الصيانة.
17. لا تعمل بالمنشار الآلي التالف (المضار) الذي تم إصلاحه على نحو غير صحيح، أو تم تركيبه أو تعديله على نحو اعتباطي. لا تقطع أو تضرر أو تبطل فعالية أية أداة للسلامة. استخدم فقط قضبان بأطوال واردة في الجدول.
18. اتفد وحدك عمليات أو إصلاحات لا تدخل ضمن الصيانة العادية. توجه إلى ورش متخصصة ومرخص لها فقط.
19. لا تقم بتشغيل المنشار الكهربائي بدون غطاء السلسلة.
20. في حالة الحاجة للتخلص للمنشار الآلي، فلا تتركه في المكان، وإنما قم بتسليمه إلى البائع الذي سوف يعتني بتصريفه على النحو الصحيح.
21. سلم أو أعر المنشار الآلي فقط لأشخاص خبراء وعلى دراية بتشغيله والاستخدام السليم للماكينة. سلم أيضا الدليل وتعليمات الاستخدام لكي يقرأها قبل بداية العمل.
22. توجه دائما إلى بائعك لأي إيضاح آخر أو تدخل أساسي.
23. احفظ بحرص الدليل التالي واستشره قبل كل استخدام للماكينة.
24. تذكر أن المالك أو القائم على التشغيل مسئول عن الحوادث والمخاطر التي يتعرض لها طرف ثالث أو منافع يمتلكها.

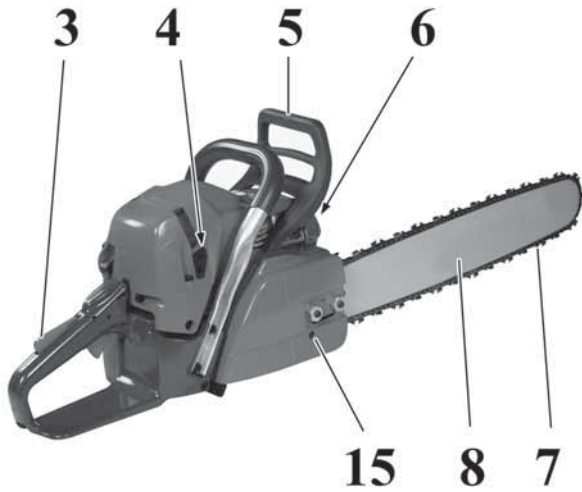
شرح الرموز وتحذيرات السلامة



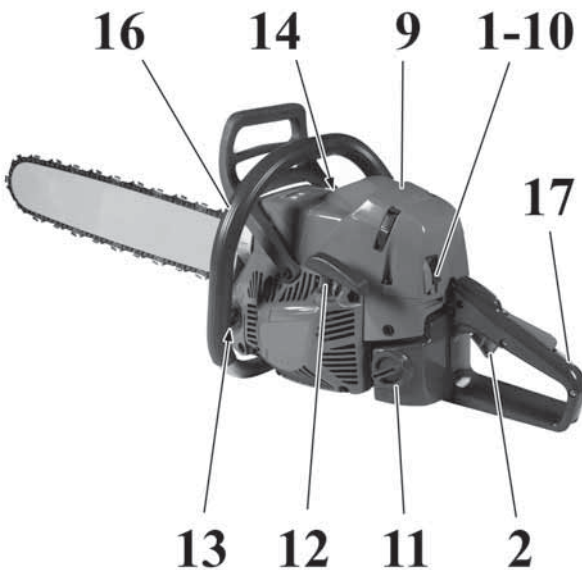
- 1 اقرأ دليل الاستخدام والصيانة قبل أن تستخدم هذه الماكينة.
- 2 ارتدي خوذة ونظارات وسماعات رأس للحماية.
- 3 نوع الماكينة: منشار آلي.
- 4 الرقم المسلسل
- 5 سنة الصنع
- 6 الضبط الأساسي لبراغي المكربن



مكونات المنشار الآلي



- 1 رافعة أمر بادئ التشغيل
- 2 رافعة المسرع
- 3 رافعة إيقاف المسرع
- 4 براغي تسجيل المكربن
- 5 رافع مكبح القصور الذاتي
- 6 كاتم الصوت
- 7 سلسلة
- 8 القضيب



- 9 غطاء مرشح الهواء
- 10 مفتاح قاطع عام
- 11 سداة خزان الوقود
- 12 مقبض بدء التشغيل
- 13 سداة خزان الزيت
- 14 صمام إزالة الضغط
- 15 برغي شد السلسلة الجانبي
- 16 مقبض أمامي
- 17 مقبض خلفي

مقدمة

لحسن استخدام المناشير الآلية ولتجنب وقوع الحوادث، لا تبدأ العمل دون قراءة هذا الدليل بأقصى درجة من العناية. ويبين هذا الدليل شرحا لتشغيل مختلف مكونات وتعليمات لعمليات التفتيش والصيانة الضرورية. ملاحظة هامة الأوصاف والتوضيحات الواردة في الدليل الحالي لا يلتزم بها التزاما صارما. تحتفظ الشركة لنفسها بحق إدخال تعديلات إذا لزم الأمر دون الالتزام بتحديث هذا الدليل دائما.

تنبيه!!!

خطر الضرر على السمع

في الأحوال العادية للاستخدام، يمكن أن تنطوي هذه الماكينة بالنسبة للقائم على التشغيل على مستوى تعرض شخصي يومي لضجيج يساوي أو يزيد على

(A) dB 85

فهرس المحتويات

2	مقدمة
3	شرح الرموز وتحذيرات السلامة
3	مكونات المنشار الآلي
4	قواعد السلامة الأساسية
6	تركيب القضيب والسلسلة
8	بدء التشغيل
12	إيقاف الموتور
13	الاستخدام
17	الصيانة
20	التخزين
21	البيانات الفنية
22	جدول الصيانة
23	حل المشاكل



our power, your passion

GS 650 (63.4 cm³)

دليل الاستخدام والصيانة

