



our **power**, your **passion**

FR



Catalogue Produits 2023



Index

STRUCTURE DE L'ENTREPRISE	Le Groupe Emak	4
	Outdoor Power Equipment	6
TRAVAUX À FAIBLE IMPACT ENVIRONNEMENTAL	Modèles à batterie	12
COUPE ET ÉLAGAGE	Tronçonneuses et Perches élagueuses	22
	Taille-haies	42
TONTE DE L'HERBE	Débroussailleuses	48
	Tondeuses	84
	Scarificateurs	100
	Débroussailleuses à roues/à fléaux	104
	Tondeuses autoportées	112
TRAITEMENTS ET ARROSAGE	Motopompes	124
	Atomiseurs à dos	128
PRÉPARATION DU TERRAIN	Motobineuses	132
	Tarières	136
NETTOYAGE	Souffleurs et Aspirateurs	138
	Nettoyeurs	144
TRANSPORT	Transporteurs	152
MESURES DE SÉCURITÉ ET ACCESSOIRES	Vêtements de Protection	156
	Lubrifiants et Accessoires divers	168
MOTEURS EMAK	Pour le jardin	174
	Pour le secteur agricole	186

Explication des symboles

	Constant Power Électronique de contrôle des moteurs conçue pour garantir des performances constantes, indépendamment du niveau de charge de la batterie.		AlwaysOn L'interrupteur on/off retourne automatiquement sur la position de démarrage chaque fois que l'on arrête le moteur pour éviter de noyer ce dernier.
	EasyOn Système de démarrage facilité qui assure une mise en marche aisée de la machine sans contrecoups et avec un nombre limité d'à-coups.		Pluscut Tondeuse multitâches avec fonction de ramassage ou "mulching" (système de broyage fin de l'herbe qui retombe sur le gazon et se transforme en un engrais naturel lors de sa décomposition).
	EasyStart Réduction supplémentaire des à-coups par rapport au système EasyOn mais avec encore moins de contre-coups grâce au double ressort de démarrage.		iK-GO Moteur Emak à démarrage électrique alimenté par une batterie rechargeable.
	Décompresseur En réduisant le rapport volumétrique à l'intérieur du cylindre durant la phase de démarrage, il permet d'obtenir une mise en marche plus simple et sans effort.		InstartIS Moteur Briggs & Stratton à démarrage électrique alimenté par une batterie rechargeable.
	Tendeur de chaîne latéral Dispositif qui simplifie les opérations de tension en évitant tout contact avec la chaîne.		ReadyStart Système détectant automatiquement la température du moteur et fournissant la quantité d'essence nécessaire au carburateur. Ne nécessite ni le primer ni le starter.
	Embrayage OnBoard Cloche et sangle de frein intégrés dans le bloc moteur ce qui évite la pénétration de corps étrangers et simplifie les opérations de nettoyage et d'entretien courant (ex : chaîne).		3-cutting device Système de coupe multifonction qui inclut mulching, ramassage et éjection arrière (déflecteur en option).
	EasyLift La partie supérieure des bouchons, ergonomique et repliable, permet d'accéder aux réservoirs sans aucun outil.		4-cutting device Système de coupe multifonction 4 en 1 qui inclut mulching, ramassage, éjection latérale et éjection arrière (déflecteur en option).
	VibCut Système antivibratoire qui isole le moteur des poignées et du corps de la machine, en réduisant sensiblement les vibrations transmises à l'opérateur pendant le travail, ce qui assure un maximum de confort et de maniabilité de la machine.		Deck Wash Pratique et utile, système de raccord rapide permettant de brancher un tuyau d'arrosage pour le lavage de plateau de coupe après le travail.
	SRS Safety Release System Ce tout nouveau système de décrochage rapide permet de se libérer en un instant de la machine, assurant ainsi à l'opérateur une sécurité totale.		Premium Safety Caractérise une ligne complète de vêtements de travail de protection. Garantit une grande liberté de mouvement et une sécurité totale.
	4-Stroke Moteur 4-temps réduisant considérablement les émissions de CO ₂ et sonores par rapport à un moteur 2-temps traditionnel.		Original accessories and spare parts Label de qualité qui distingue les pièces détachées et les accessoires originaux Emak. Conçus à partir des standards de qualité les plus stricts, ils garantissent le fonctionnement parfait de la machine et sa longévité.

Le Groupe Emak

Notre Philosophie

« Des solutions inédites pour assurer à notre clientèle ce qui se fait de mieux sur le marché »

Pour le développement, la production et la distribution de machines, composants et accessoires destinés au jardinage, à l'agriculture, à la sylviculture et à l'industrie, nous sommes orgueilleux d'être l'un des acteurs de référence à l'échelle mondiale grâce à nos produits et services inédits assurant à nos clients professionnels et particuliers toute la valeur qu'ils attendent pour travailler avec plaisir et efficacité.



La Structure

Le **Groupe Emak** est voué au développement, à la production et à la commercialisation, à l'échelle mondiale, d'une vaste gamme de produits destinés à trois segments :

Matériels de jardin

- produits destinés au jardinage, à la sylviculture et à l'agriculture tels que les débroussailleuses, tondeuses, tondeuses autoportées, tronçonneuses, motobineuses et motoculteurs.

Pompes et nettoyeurs à haute pression

- produits pour l'agriculture tels que pompes centrifuges et à membrane pour l'arrosage et le désherbage ;
- produits pour l'industrie comprenant des pompes et des installations à haute et très haute pression ;
- produits pour le lavage (cleaning), à savoir des nettoyeurs haute pression professionnels et semi-professionnels, des auto-laveuses de sols et des aspirateurs.

Composants et Accessoires

- fil et têtes de débroussailleuses, accessoires pour tronçonneuses, pistolets, vannes et gicleurs pour nettoyeurs haute pression et pour l'agriculture, y compris l'agriculture de précision (capteurs et ordinateurs).

Le Groupe compte au total environ **2 000 employés**.



Le Groupe Emak

Les différents Services et la Gamme des Produits

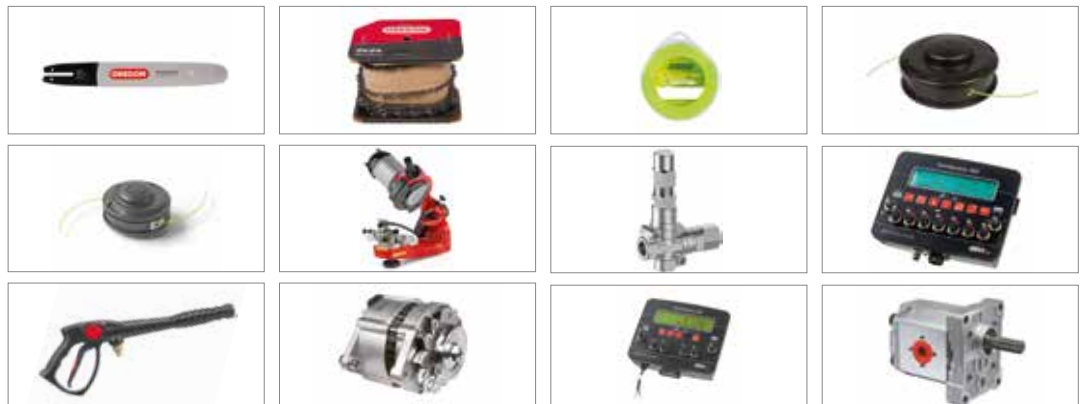
Outdoor Power Equipment



Pompes et Nettoyeurs à haute pression



Composants et Accessoires



Outdoor Power Equipment

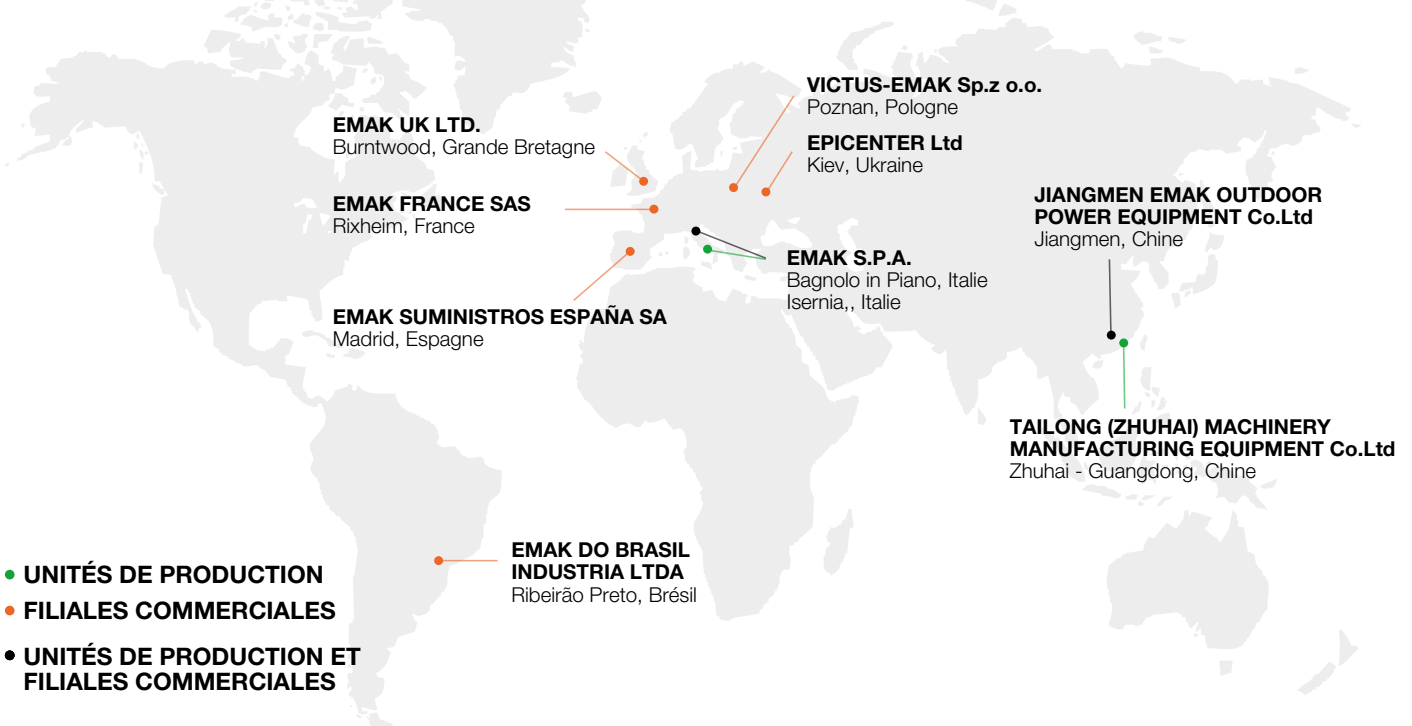
Notre Passion

Avec **Emak**, le jardinage devient une activité qui repose sur la qualité, l'innovation, l'exhaustivité. C'est un jardinage qui se base sur le soin et le respect, fait de passion et de projets. **Emak**, à travers ses marques **Efco**, **Oleo-Mac**, **Bertolini** et **Nibbi**, représente un point de référence pour les professionnels et les amateurs de jardinage. Une passion italienne qui dure depuis plus de 50 ans. À chacun son **Emak**.



La Structure

Emak est présent dans le secteur **Matériels de jardin** à travers **9** sociétés consacrées au développement, à la production et à la commercialisation de produits pour le jardinage et la sylviculture et de petites machines pour l'agriculture telles que les débroussailleuses, tondeuses, tondeuses autoportées, tronçonneuses, motobineuses et motoculteurs.



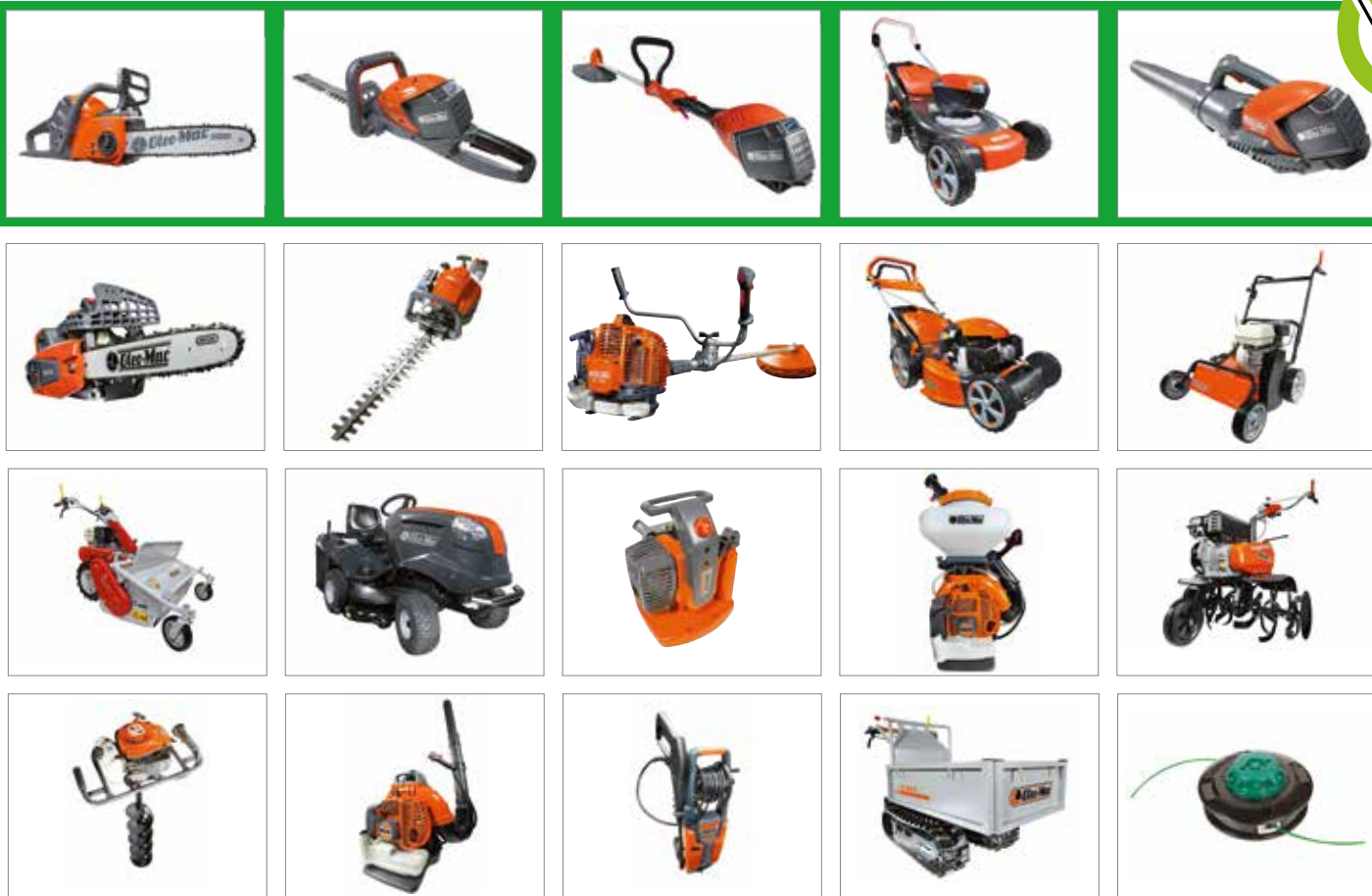
Les Chiffres

- 4 marques commerciales
- 4 unités de production
- 8 filiales commerciales à l'étranger
- ~800 employés
- 170 distributeurs nationaux
- 115 pays couverts
- 22 familles de produit
- 250 modèles



Outdoor Power Equipment

La Gamme de Produits et les Accessoires



Jardinage, agriculture, forêt, pour les particuliers et les professionnels. **Oleo-Mac** s'adapte à toutes les branches du jardinage. Avec des modèles différents selon les besoins de chaque utilisateur mais qui ont en commun qualité exceptionnelle, performance, fiabilité et sûreté. La gamme d'accessoires vient compléter la gamme des produits. **Oleo-Mac** mise sur l'ergonomie, la qualité et le design lors de la conception de ses nouveaux produits. Son objectif premier étant de répondre aux exigences des professionnels sans oublier les jardiniers amateurs à la recherche d'outils de qualité. Des gammes complètes, une qualité irréprochable à un prix performant, telle est la devise d'**Oleo-Mac**.

Home-plus



Home-plus

Gamme de machines pour un usage domestique : jardinage, taille des haies et des plantes, bricolage. Caractérisées par la légèreté et leur forme compacte, elles simplifient de façon évidente le travail de l'utilisateur. Faciles à mettre en marche, à utiliser et à entretenir, elles sont les outils indispensables pour toutes les petites interventions rapides et précises autour de la maison.

Tough-tech



Tough-tech

Robustes et fiables, ces machines ont été conçues pour une utilisation intensive et fréquente en milieu rural : émondage de broussailles, taille et coupe du bois : chauffage, irrigation et traitement des cultures. Conçues pour durer, elles garantissent un rendement élevé et une longévité à toute épreuve.

Sharp-pro



Sharp-pro

De véritables instruments de travail au quotidien pour les professionnels, ces machines se distinguent par leur solidité, leur fiabilité longue durée et les performances qu'elles sont prêtes à vous faire découvrir. Grâce à des matériaux spécifiques, elles assurent une constance qualitative même face à des opérations critiques et prolongées, aux interventions en forêt et au nettoyage de broussailles et de sous-bois.





Les Nouveaux Produits

Modèles à batterie

Souffleurs à batterie
BVi 60 BOOST 18

Tronçonneuses et Perches élagueuses

Tronçonneuses thermiques série H - Pour l'élagage
GSTH 240 26

Perches élagueuses télescopiques
PPX 275 35

Débroussailleuses

Débroussailleuses série H - 4-temps
BCH 310 S 53
BCH 310 T 53
BCH 310 BP 53

Débroussailleuses professionnelles
BC 540 S 66
BC 540 MASTER 66

Débroussailleuses à dos
BCF 540 67

Tondeuses

Tondeuses tractées ALLROAD PLUS 4
G 53 TKE ALLROAD PLUS 4 94

Tondeuses autoportées

Tondeuses autoportées à éjection arrière
OM 94/16 K 117
OM 104/19 K V 117
OM 123/21 K V 119

TRAVAUX À FAIBLE IMPACT ENVIRONNEMENTAL	COUPE DU BOIS DE CHAUFFAGE, PETITES OPÉRATIONS D'ÉLAGAGE ET DE BRICOLAGE AVEC UNE TRONÇONNEUSE À BATTERIE	Modèles à batterie	
	TAILLER DES HAIES BASSES AVEC UN TAILLE-HAIES À BATTERIE		
	FINITION DE PETITES PELOUSES SUR TERRAIN PLAT AVEC UNE DÉBROUSSAILLEUSE À BATTERIE		
	TONDRE LA PELOUSE D'UN JARDIN AVEC UNE TONDEUSE À BATTERIE		
	SOUFFLER LES FEUILLES AVEC UN SOUFFLEUR À BATTERIE		
COUPE ET ÉLAGAGE	COUPE DU BOIS DE CHAUFFAGE, PETITES OPÉRATIONS D'ÉLAGAGE ET DE BRICOLAGE	Tronçonneuses et Perches élagueuses	
	ÉBRANCHAGE, COUPE D'ARBUSTES ET BOIS DE CHAUFFAGE		
	ABATTRE ET SECTIONNER DES ARBRES DE GRANDE TAILLE		
	ÉLAGUER DES ARBRES		
	TAILLER DES HAIES BASSES	Taille-haies	
	TAILLER DES HAIES ÉPAISSES		
TONTE DE L'HERBE	FINITION DE PETITES PELOUSES SUR TERRAIN PLAT	Débroussailleuses	
	FINITION DE GRANDES PELOUSES		
	FINITION DE GRANDES PELOUSES SUR TERRAIN IRRÉGULIER COUPER ROSEAUX ET VÉGÉTATION DE SOUS-BOIS		
	TONDRE LA PELOUSE D'UN JARDIN	Tondeuses	
	AÉRER LE GAZON	Scarificateurs	
	DÉFRICHER LES BROUSSAILLES ET LES MAUVAISES HERBES	Débroussailleuses à roues	
		Débroussailleuses à fléaux	
	TONDRE DES PELOUSES DE GRANDES DIMENSIONS	Tondeuses autoportées	
	TRAITEMENTS ET ARROSAGE	ARROSER DES PLANTES, DES VIGNES, DES POTAGERS	Motopompes
		DÉSINFESTER DES PLANTES, DES VIGNES, DES POTAGERS	Atomiseurs à dos
PRÉPARATION DU TERRAIN	SEMER ET CULTIVER	Motobineuses	
	CREUSER LE TERRAIN	Tarières	
NETTOYAGE	SOUFFLER ET RAMASSER LES FEUILLES MORTES	Souffleurs et Aspirateurs	
	SOUFFLER LES FEUILLES MORTES, LES OLIVES, LES NOISETTES		
	LAVÉ LA VOITURE, LAVÉ LES SOLS EXTÉRIEURS	Nettoyeurs	
TRANSPORT	TRANSPORTER DES CHARGES, DE LA TERRE, DU BOIS	Transporteurs	

La gamme des Produits

Tronçonneuses

Taille-haies

Débroussailleuses

Tondeuses

Souffleurs

Électriques

À batterie

De petite taille série H

Petite taille série GS

De puissance moyenne série H

De puissance moyenne série GS

Professionnelles série GS

Pour l'élagage série H

Pour l'élagage série GS

Perches élagueuses série H

Perches élagueuses télescopiques

Électriques

À batterie

Professionnels

Sur perche

Électriques

À batterie

Légères série H

Légères série H multifonctions

Légères série SPARTA

Légères série BC

Légères série BC multifonctions

4-temps série H

De puissance moyenne série H

De puissance moyenne série SPARTA

De puissance moyenne série BC

De puissance moyenne série BC multifonctions

Professionnelles

À dos

Électriques

À batterie

Poussées et tractées COMFORT

Poussées COMFORT PLUS

Tractées COMFORT PLUS

Tractées ALLROAD PLUS 4

Tractées ALLROAD ALUMINIUM

Tractées ALUMINIUM PRO

Tractées professionnelles LUX 55

À usage domestique

Professionnelles

À usage domestique

À usage intensif

Professionnelles

À usage intensif

Professionnelles

Rider

À éjection latérale

À éjection arrière

Professionnelles

Motopompes auto-amorçantes

Motopompes non-auto-amorçantes

À dos

Petites

De puissance moyenne

De puissance moyenne

À batterie

Manuels

À dos

À eau froide

À eau chaude

Petite taille

Professionnels



L'évolution des instruments écologiques : silencieux, pratiques et polyvalents.

Technologie et confort

La gamme à batterie **Oleo-Mac** symbolise l'évolution des produits pour le jardinage des particuliers. Une gamme à la fois performante et facile d'utilisation grâce au fonctionnement sur batterie. Passer à une machine à batterie **Oleo-Mac** signifie ne plus devoir se préoccuper de trouver et de préparer le mélange, de contrôler s'il est détérioré, de craindre les fuites d'huile et de carburant. La batterie est un instrument technologique prêt à durer de longues années à pleine charge comme à demi charge. Une batterie est interchangeable, devenant ainsi une source d'énergie toujours disponible, adaptée à tous les modèles de la gamme. Petit plus, la technologie à batterie **Oleo-Mac** respecte l'environnement. Plus de carburant et moins de bruit. Les outils à batterie **Oleo-Mac** ont un design attrayant et unique pour des instruments de jardinage.



Design avec batterie extérieure, pour alléger la structure sans renoncer à la résistance et à la légèreté.



Outils équilibrés pour ne pas fatiguer l'opérateur.



Batteries de 2,0 et 5 Ah, parfaitement interchangeables et utilisables avec tous les accessoires de la gamme.



Électronique de contrôle des moteurs conçue pour garantir des performances constantes, indépendamment du niveau de charge de la batterie.



Souffleur à vitesse réglable pour disposer de la bonne puissance selon l'opération prévue.



Tondeuse carter acier, coupe de 41 et 46 cm de diamètre, pouvant également fonctionner sur double batterie pour répondre à toutes les situations.



Modèles à batterie

Comment le choisir

		MAISON	CAMPAGNE
COUPE DU BOIS DE CHAUFFAGE, PETITES OPÉRATIONS D'ÉLAGAGE ET DE BRICOLAGE AVEC UNE TRONÇONNEUSE À BATTERIE	Tronçonneuses	GSi 30	
TAILLER DES HAIES BASSES AVEC UN TAILLE-HAIES À BATTERIE	Taille-haies	HCi 45	
FINITION DE PETITES PELOUSES SUR TERRAIN PLAT AVEC UNE DÉBROUSSAILLEUSE À BATTERIE	Débroussailleuses	BCi 30	
TONDRE LA PELOUSE D'UN JARDIN AVEC UNE TONDEUSE À BATTERIE	Tondeuses	Gi 40 Gi 44 Gi 48	
SOUFFLER LES FEUILLES AVEC UN SOUFFLEUR À BATTERIE	Souffleurs	BVi 60 BVi 60 BOOST	

Tronçonneuses à batterie

La tronçonneuse à batterie est la solution sans fil pour élaguer, couper les branches fines et préparer le bois de chauffage. La tronçonneuse à batterie se distingue pour son design compact et ergonomique lui assurant une utilisation extrêmement confortable. Avec un excellent outil de coupe Oregon à chaîne fine et résistante assurant une pénétration optimale dans le bois, la tronçonneuse à batterie **GSi 30** est l'instrument idéal des jardiniers amateurs. Performances et fiabilité assurées sans gaz d'échappement et sans bruit.



Poids et dimensions réduits.



Guide et chaîne Oregon 12".



Réglage de la chaîne sans outil.



GSi 30

Type de moteur	Brushless
Voltage	40 V
Batteries de service	Bi 5,0 OM
Type de guide	Oregon, roulettes
Longueur du guide	30 cm / 12"
Pas de la chaîne	3/8" x .043"
Vitesse chaîne	16 m/s
Pompe à huile	automatique/débit nul lorsque le moteur est éteint
Capacité du réservoir d'huile	0,2 L
Tendeur de chaîne	sans outil, pommeau
Autonomie jusqu'à (*)	160 coupes
Poids (sans batterie, guide et chaîne)	2,8 kg
Temps de recharge avec CRG	220' (5,0 Ah)
Temps de recharge avec FAST CRG	90' (5,0 Ah)

* Coupe du bois en rondins jusqu'à 10 cm de diamètre.

L'autonomie peut varier en fonctions des conditions de travail et du type de bois coupé

Taille-haies à batterie

Pour l'entretien des haies et les petits travaux de jardinage, l'absence de fils assure une grande liberté de mouvements. Avec ses lames de haute qualité traitées au laser pour une coupe de précision n'endommageant pas la végétation, le taille-haies à batterie est également particulièrement ergonomique et écologique (plus de gaz d'échappement). Boîtier d'engrenages robuste pour la longévité et la fiabilité et des batteries assurant jusqu'à 2 heures d'autonomie pour finir les travaux prévus.



Lames de 45 cm de haute qualité affûtées au laser.



Autonomie de travail optimale.



Double tranchant.



HCi 45

Type de moteur	à balais
Voltage	40 V
Batteries de service	Bi 2,0 OM / Bi 5,0 OM
Type de lame	à double tranchant
Longueur de la lame	45 cm
Écartement lame	20 mm
Niveau de pression/puissance acoustique	81,4/90 dB(A)
Niveau de vibrations gche/dte	< 2,5 m/s ²
Autonomie, usage modéré (*)	48' (2,0 Ah) / 120' (5,0 Ah)
Autonomie, usage intensif (*)	36' (2,0 Ah) / 90' (5,0 Ah)
Poids sans batterie	3,0 kg
Temps de recharge avec CRG	88' (2,0 Ah) / 220' (5,0 Ah)
Temps de recharge avec FAST CRG	40' (2,0 Ah) / 90' (5,0 Ah)

(*) Données indicatives qui peuvent varier selon les conditions de travail et en fonction du type de végétation coupée

Débroussailleuses à batterie

BCi 30 est un outil de jardinage indispensable. Léger et facile à utiliser grâce à sa batterie et à la tête Load&Go, il se recharge en toute simplicité. Il offre un diamètre de coupe de 30 cm, avec un fil « Pro-Silent » de 2 mm de diamètre assurant un silence absolu.



Poignée robuste et bien équilibrée.



Diamètre de coupe 30 cm.



Tête Load&Go.



BCi 30

Type de moteur	à balais
Voltage	40 V
Batteries de service	Bi 2,0 OM / Bi 5,0 OM
Diamètre de coupe	30 cm
Accessoire de coupe	tête Load&Go Ø 103 mm, avec fil Nylon Ø 2 mm
Poignée	simple, réglable
Niveau de pression/puissance acoustique	76/87 dB(A)
Niveau de vibrations gche/dte	< 2,5 m/s ²
Autonomie, usage modéré (*)	24' (2,0 Ah) / 60' (5,0 Ah)
Autonomie, usage intensif (*)	16' (2,0 Ah) / 40' (5,0 Ah)
Poids sans batterie	2,9 kg
Temps de recharge avec CRG	88' (2,0 Ah) / 220' (5,0 Ah)
Temps de recharge avec FAST CRG	40' (2,0 Ah) / 90' (5,0 Ah)

(*) Données indicatives qui peuvent varier selon les conditions de travail et en fonction du type de végétation coupée

Tondeuses à batterie

Grâce à l'alimentation à batterie, la tonte de la pelouse devient une opération agréable. Plus de gaz d'échappement et de bruit, plus besoin de stocker du carburant, de vider le réservoir pour le remisage hivernal, plus de bougies à changer, de filtre à air à nettoyer ni d'huile à vidanger. Le carter en acier, le réglage centralisé de la hauteur de coupe ainsi que le grand bac de ramassage en font des outils de travail robustes et simples d'utilisation. Les tondeuses ont un logement pour 2 batteries afin d'accroître l'autonomie et de couvrir une plus grande surface de tonte. Les modèles **Gi 48** disposent de la fonction de coupe 4 en 1, qui permet de ramasser l'herbe, de l'éjecter à l'arrière, latéralement ou de faire du mulching. Le modèle **Gi 40 P**, avec carter en polypropylène, compact et maniable, est recommandé pour les petits jardins.



Gi 40 P Gi 44 P Gi 44 T Gi 48 P Gi 48 T

	Gi 40 P	Gi 44 P	Gi 44 T	Gi 48 P	Gi 48 T
Type de moteur	Brushless	Brushless	Brushless	Brushless	Brushless
Voltage	40 V	40 V	40 V	40 V	40 V
Nbre maxi batteries	1	2	2	2	2
Batteries de service	Bi 2,0 OM / Bi 5,0 OM	Bi 2,0 OM / Bi 5,0 OM	Bi 5,0 OM	Bi 5,0 OM	Bi 5,0 OM
Carter	polypropylène	acier	acier	acier	acier
Traction	poussée	poussée	traction	poussée	traction
Diamètre de coupe	37 cm	41 cm	41 cm	46 cm	46 cm
Hauteur de coupe	de 18 à 60 mm	de 28 à 75 mm	de 28 à 75 mm	de 28 à 75 mm	de 28 à 75 mm
Contenance bac de ramassage	40 L	70 L	70 L	70 L	70 L
Mulching / Éjection latérale	non disponible / non disponible	non disponible / non disponible	non disponible / non disponible	de série/de série	de série/de série
Surface de coupe pouvant atteindre (*)	120 m ² (1x2,0 Ah) 300 m ² (1x5,0 Ah)	140 m ² (1x2,0 Ah) 280 m ² (2x2,0 Ah) 350 m ² (1x5,0 Ah) 700 m ² (2x5,0 Ah)	250 m ² (1x5,0 Ah) 500 m ² (2x5,0 Ah)	250 m ² (1x5,0 Ah) 500 m ² (2x5,0 Ah)	250 m ² (1x5,0 Ah) 500 m ² (2x5,0 Ah)
Poids à vide, sans batterie	13 kg	23 kg	25 kg	27 kg	29 kg
Temps de recharge avec CRG	88' (2,0 Ah) / 220' (5,0 Ah)	88' (2,0 Ah) / 220' (5,0 Ah)	220' (5,0 Ah)	220' (5,0 Ah)	220' (5,0 Ah)
Temps de recharge avec FAST CRG	40' (2,0 Ah) / 90' (5,0 Ah)	40' (2,0 Ah) / 90' (5,0 Ah)	90' (5,0 Ah)	90' (5,0 Ah)	90' (5,0 Ah)

(*) La capacité de coupe dépend de plusieurs facteurs : conformation du jardin, caractéristiques de la surface (hauteur, humidité de l'herbe), vitesse d'avancement, type de coupe (ramassage, mulching ou éjection latérale)

Souffleurs à batterie

Si le souffleur fait désormais partie des accessoires nécessaires à l'entretien des cours et des jardins, **BVi 60** en représente la variante la plus moderne et confortable qui soit. Fonctionnant sur batterie, la vitesse de l'air peut s'adapter aux différents types d'opérations.



Régulateur de vitesse d'air. Possibilité d'augmenter le flux d'air sur la version BOOST, en appuyant sur le régulateur.



Performances constantes indépendamment du niveau de charge de la batterie.



Produit bien équilibré.



BVi 60

BVi 60 BOOST

Type de moteur	Brushless	Brushless
Voltage	40 V	40 V
Batteries de service	Bi 2,0 OM / Bi 5,0 OM	Bi 2,0 OM / Bi 5,0 OM
Vitesse maxi de l'air	40 m/s	40 m/s (BOOST 50 m/s)
Vitesse de l'air réglable	oui, commande spéciale (molette)	oui, commande spéciale (molette)
Niveau de pression/puissance acoustique	83,2/97 dB(A)	ND
Niveau de vibrations	< 2,5 m/s ²	ND
Autonomie, vitesse maximale	12' (2,0 Ah) / 25' (5,0 Ah)	12' (2,0 Ah) / 25' (5,0 Ah)
Autonomie, vitesse minimale	32' (2,0 Ah) / 82' (5,0 Ah)	32' (2,0 Ah) / 82' (5,0 Ah)
Poids sans batterie	2,8 kg	2,8 kg
Temps de recharge avec CRG	88' (2,0 Ah) / 220' (5,0 Ah)	88' (2,0 Ah) / 220' (5,0 Ah)
Temps de recharge avec FAST CRG	40' (2,0 Ah) / 90' (5,0 Ah)	40' (2,0 Ah) / 90' (5,0 Ah)

Dans la limite des stocks disponibles

Disponible au printemps 2023

Batteries Bi

La gamme à batterie **Oleo-Mac** comprend deux tailles : 2,0 et 5 Ah, toutes deux présentant les mêmes dimensions et entièrement interchangeables pour toutes les applications. Elles disposent d'un système de signalisation pour la protection thermique et le niveau de la batterie. Pendant l'utilisation, les leds indiquent constamment l'état de charge des batteries.



Niveau de charge toujours visible pendant l'utilisation.



Bi 2,0 OM

Bi 5,0 OM

Temps de recharge avec CRG	88 min	220 min
Temps de recharge avec FAST CRG	40 min	90 min
Tension	40 V	40 V
Capacité	2,0 Ah	5 Ah
Technologie	cellules aux ions de lithium	cellules aux ions de lithium
Niveaux de charge	4 LEDs	4 LEDs
Poids	0,7 kg	1,3 kg

Incompatible avec la tronçonneuse **GSi 30** et les tondeuses **Gi 44 T**, **Gi 48**

Chargeurs de batterie CRG

Assure la recharge et l'efficacité des batteries **Bi 2,0 OM / Bi 5,0 OM**. L'électronique de pointe permet de recharger les batteries en toute sécurité en préservant leur longévité et en réduisant sensiblement la consommation d'énergie. Le chargeur **FAST CRG** permet également de réduire de moitié les temps de recharge : il suffit de 40 minutes pour recharger la batterie de 2,0 Ah. Les chargeurs, certifiés GS et ETI, sont disponibles avec plusieurs types de prises (standard EU, UK et US).



Le carter des chargeurs est conçu pour être accroché au mur.



CRG

FAST CRG

Tension	110-240 V, 50-60 Hz	110-240 V, 50-60 Hz
Temps de recharge de la batterie Bi 2,0 OM	88 min	40 min
Temps de recharge de la batterie Bi 5,0 OM	220 min	90 min
Poids	0,6 kg	1,0 kg

Modèles à batterie

Bi 2,0 OM

BATTERIE 2,0 Ah

Bi 5,0 OM

BATTERIE 5,0 Ah

La gamme de batterie **Oleo-Mac** comprend deux puissances : 2,0 et 5,0 Ah, toutes deux présentant les mêmes dimensions et entièrement interchangeables pour toutes les applications*.



DIMENSIONS IDENTIQUES POUR 2,0 Ah ET 5,0 Ah

Bi 2,0 OM*

Temps de recharge avec CRG	88 min
Temps de recharge avec FAST CRG	40 min
Poids	0,7 kg

Bi 5,0 OM

Temps de recharge avec CRG	220 min
Temps de recharge avec FAST CRG	90 min
Poids	1,3 kg

*Batterie de 2,0 Ah incompatible avec la tronçonneuse **GSi 30** et la tondeuse **Gi 44 T**, **Gi 48**



NIVEAU DE CHARGE TOUJOURS VISIBLE PENDANT L'UTILISATION.



GSi 30

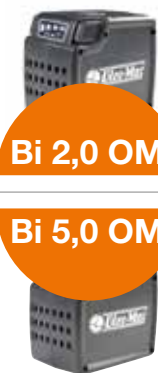


HCi 45



BCi 30

AUTONOMIE DE TRAVAIL BATTERIE CHARGÉE



TYPE DE TRAVAIL	USAGE INTENSIF	Bois Ø 10 cm	TYPE DE TRAVAIL	USAGE MODÉRÉ		USAGE INTENSIF	
				USAGE MODÉRÉ	USAGE INTENSIF	USAGE MODÉRÉ	USAGE INTENSIF
NOMBRE DE COUPES			DURÉE DE LA BATTERIE EN MINUTES	48	36	24	16
NOMBRE DE COUPES		160	DURÉE DE LA BATTERIE EN MINUTES	120	90	60	40

Modèles à batterie

CRG	FAST CRG
CHARGEURS DE BATTERIE	CHARGEURS DE BATTERIE

Assurent la recharge et l'efficacité des batteries **Bi 2,0 OM** / **Bi 5,0 OM**. L'électronique de pointe permet de recharger les batteries en toute sécurité en préservant leur longévité et en réduisant sensiblement la consommation d'énergie. Le chargeur **FAST CRG** permet également de réduire de moitié les temps de recharge : il suffit de 40 minutes pour recharger la batterie de 2,0 Ah.



CRG

Temps de recharge de la batterie Bi 2,0 OM	88 min
Temps de recharge de la batterie Bi 5,0 OM	220 min
Poids	0,6 kg

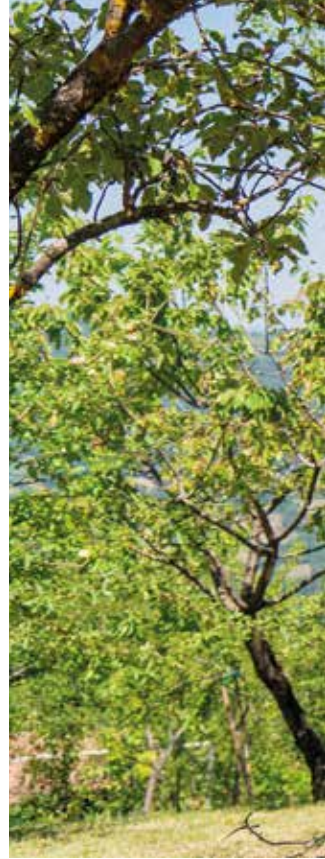
FAST CRG

Temps de recharge de la batterie Bi 2,0 OM	40 min
Temps de recharge de la batterie Bi 5,0 OM	90 min
Poids	1,0 kg



	BVi 60/BVi 60 BOOST	Gi 40 P	Gi 44 P	Gi 44 T	Gi 48 P	Gi 48 T
USAGE MODÉRÉ	32					
USAGE INTENSIF	12					
SURFACE DE COUPE EN m ²	82	25				
		1 BATTERIE - 120	1 BATTERIE - 140	-	-	-
			2 BATTERIES - 280	-	-	-
		1 BATTERIE - 300	1 BATTERIE - 350	1 BATTERIE - 250	1 BATTERIE - 250	1 BATTERIE - 250
			2 BATTERIES - 700	2 BATTERIES - 500	2 BATTERIES - 500	2 BATTERIES - 500

Puissants, polyvalents
et faciles à utiliser:
vos alliés indispensables pour
la coupe et l'élagage.



Technologie et confort

Élagage, abattage, ébranchage, bricolage : à chaque opération sa tronçonneuse **Oleo-Mac** conçue pour répondre à toutes les exigences, du jardin au bosquet. Si les caractéristiques répondent à des utilisateurs différents, tous les modèles ont en commun la qualité, la simplicité d'emploi et d'entretien et les performances. Les guides et les chaînes de haute qualité assurent une coupe nette et précise pour mieux respecter la végétation. Même en cas d'utilisation prolongée, nos tronçonneuses restent performantes et peu énergivores, grâce au couple linéaire et constant du moteur. La technologie dont elles sont équipées garantit une sécurité totale à l'emploi, condition attestée sur les modèles électriques par les certifications internationales GS et IMQ.



Piston à 2 segments, vilebrequin et bielle en acier forgé et usiné, cages à rouleaux, cylindre revêtu de nickel : tous ces éléments assurent un rendement constant et durable même en cas d'utilisation en conditions sévères.



Le système de démarrage facile "EasyOn" simplifie la mise en marche de la machine sans effort et réduit les secousses.



Le "Primer" facilite le démarrage même lorsque la température est particulièrement basse.



Réservoir avec contrôle extérieur du niveau de carburant: facilite la gestion du ravitaillement.



Pompe à huile en aluminium : elle assure un débit nul au ralenti et un maximum de longévité.



« Ice device » : permet de travailler sans problèmes même avec des températures basses (inférieures à 0 °C) en évitant la formation de glace sur le filtre à air.



Tronçonneuses et Perches élagueuses

Comment le choisir

		MAISON	CAMPAGNE	BOIS	URBAIN
COUPE DU BOIS DE CHAUFFAGE, PETITES OPÉRATIONS D'ÉLAGAGE ET DE BRICOLAGE	Électriques	GS 200 E			
	À batterie	GSi 30			
ÉBRANCHAGE, COUPE D'ARBUSTES ET BOIS DE CHAUFFAGE	Petite taille série H	GSH 40 / GSH 400			
	Petite taille série GS	GS 371 GS 411			
	De puissance moyenne série H	GSH 51 / GSH 510 GSH 56 / GSH 560			
	De puissance moyenne série GS	GS 451 GS 520			
ABATTRE ET SECTIONNER DES ARBRES DE GRANDE TAILLE	Professionnelles série GS			GS 630 GS 650 GS 651	
ÉLAGUER DES ARBRES	Pour l'élagage série H	GSTH 240			
	Pour l'élagage série GS			GST 250 GST 360	
	Perches élagueuses série H	PPH 250			
	Perches élagueuses télescopiques			PPX 271 PPX 275	

Tronçonneuses électriques

La tronçonneuse électrique est l'instrument de travail qui simplifie et accélère les travaux domestiques et les petites opérations de jardinage : de la coupe de bois de chauffage à l'élagage des petits arbres et au bricolage. Le modèle **GS 200 E** est une tronçonneuse de petite taille, particulièrement maniable, se mettant en marche aisément et nécessitant peu d'entretien : la combinaison parfaite entre performances et simplicité d'emploi.



Réglage de la tension de la chaîne à travers une poignée, sans outil supplémentaire.



GS 200 E

Puissance	2,0 kW
Tension/Fréquence	230 V / 50 Hz
Longueur guide (embout)	41 cm/16" (roulettes)
Chaîne (pas x épaisseur)	3/8" x .050"
Pompe huile	automatique / débit nul lorsque le moteur est éteint
Capacité réservoir huile	0,35 L
Niveau de pression/puissance acoustique	84,3/106,5 dB(A)
Niveau de vibrations gche/dte	3,9/4,4 m/s ²
Poids à sec sans barre ni chaîne	4,4 kg

Tronçonneuses à batterie

La tronçonneuse à batterie est la solution sans fil pour élaguer, couper les branches fines et préparer le bois de chauffage. La tronçonneuse à batterie se distingue pour son design compact et ergonomique lui assurant une utilisation extrêmement confortable. Avec un excellent outil de coupe Oregon à chaîne fine et résistante assurant une pénétration optimale dans le bois, la tronçonneuse à batterie **GSi 30** est l'instrument idéal des jardiniers amateurs. Performances et fiabilité assurées sans gaz d'échappement et sans bruit.



Poids et dimensions réduits.



Guide et chaîne Oregon 12".



Réglage de la chaîne sans outil.



GSi 30

Type de moteur	Brushless
Voltage	40 V
Batteries de service	Bi 5,0 OM
Type de guide	Oregon, roulettes
Longueur du guide	30 cm / 12"
Pas de la chaîne	3/8" x .043"
Vitesse chaîne	16 m/s
Pompe à huile	automatique/débit nul lorsque le moteur est éteint
Capacité du réservoir d'huile	0,2 L
Tendeur de chaîne	sans outil, pommeau
Autonomie jusqu'à (*)	160 coupes
Poids (sans batterie, guide et chaîne)	2,8 kg
Temps de recharge avec CRG	220' (5,0 Ah)
Temps de recharge avec FAST CRG	90' (5,0 Ah)

* Coupe du bois en rondins jusqu'à 10 cm de diamètre.

L'autonomie peut varier en fonctions des conditions de travail et du type de bois coupé

Tronçonneuses thermiques série H

Pour l'élagage

La tronçonneuse **GSTH 240** est l'outil idéal pour les particuliers à la recherche d'un outil robuste et fiable leur permettant d'affronter aisément les opérations d'élagage des arbres, et plus particulièrement des arbres fruitiers et des oliviers. La stabilité de la carburation permet de réaliser toutes ces opérations de coupe dans des positions non conventionnelles (machine inclinée ou retournée).



Système « EasyOn » : réduit l'effort à fournir à l'allumage et offre un démarrage facilité.



Tendeur de chaîne latéral permettant d'intervenir rapidement et aisément sur la tension de la chaîne en toutes conditions de travail.



Interrupteur « AlwaysOn » : retourne automatiquement sur la position de démarrage chaque fois que l'on arrête le moteur.



Système anti-vibrations comprenant 3 amortisseurs en caoutchouc : favorise un bon isolement de l'opérateur contre les vibrations pour un meilleur confort d'utilisation.



Disponibles uniquement dans certains pays



GSTH 240

Puissance/Cylindrée	1,2 HP - 0,9 kW/25,4 cm ³
Longueur guide (embout)	25 cm (10")
Chaîne (pas x épaisseur)	3/8" x .050" (roulettes)
Pompe huile	réglable en aluminium / débit nul au ralenti
Capacité réservoirs huile/carburant	0,16 L/0,20 L
Niveau de pression/puissance acoustique	96,7/108 dB(A)
Niveau de vibrations gche/dte	7,1/7,1 m/s ²
Poids à sec sans barre ni chaîne	3,2 kg

Tronçonneuses thermiques série H

De petite taille

Les tronçonneuses « **H** » **Oleo-Mac** se positionnent en entrée de gamme et représentent un bon rapport qualité/prix pour les travaux domestiques et les petites opérations agricoles. La plus compacte et légère, la **GSH 400**, parfaite pour l'usage privé, est caractérisée par un design inédit, des performances de très haut niveau et des composants particulièrement fiables.



Filtre en Nylon : grâce à sa grande surface filtrante, il augmente les heures d'autonomie de travail entre deux opérations de nettoyage.



« EasyOn » : système de démarrage facilité qui réduit les contrecoups à l'allumage.



Tendeur de chaîne en position latérale : facilite le réglage en évitant d'entrer en contact avec la chaîne.



Pompe à huile réglable en aluminium : facilite le travail de l'opérateur car elle permet de varier le débit d'huile en fonction du besoin et du guide. Le débit nul de l'huile lorsque le moteur tourne au ralenti réduit la consommation et limite l'impact environnemental.



Disponibles uniquement dans certains pays

GSH 40

GSH 400

Puissance/Cylindrée	2,3 HP - 1,7 kW/38,9 cm ³
Longueur guide (embout)	35-41 cm/14"-16"
Chaîne (pas x épaisseur)	Oregon 3/8" x .050"
Pompe huile	automatique en aluminium / réglable / débit nul au ralenti
Capacité réservoirs huile/carburant	0,22 L/0,32 L
Niveau de pression/puissance acoustique	103,2/111,5 dB(A)
Niveau de vibrations gche/dte	6,9/7,1 m/s ²
Poids à sec sans barre ni chaîne	4,5 kg

Tronçonneuses thermiques série H

De puissance moyenne

Les tronçonneuses « H » de cylindrée supérieure, conseillées pour les travaux domestiques et les petites opérations agricoles, représentent un bon rapport qualité/prix.



Basses températures de fonctionnement: elles assurent confort et sécurité totale pour l'utilisateur et préservent la longévité du moteur.



Vibrations réduites : grâce aux systèmes anti-vibration de la machine qui participent au confort général d'utilisation.



Cylindre au nickel : pour la longévité du composant.



Stabilité de carburation : pour un fonctionnement en souplesse.



Disponibles uniquement dans certains pays

GSH 51

GSH 56

GSH 510

GSH 560

Puissance/Cylindrée	3,0 HP - 2,2 kW/50,9 cm ³	3,5 HP - 2,6 kW/54,5 cm ³
Longueur guide (embout)	41-46-51 cm/16"-18"-20" (roulettes)	41-46-51 cm/16"-18"-20"
Chaîne (pas x épaisseur)	Oregon .325" x .050" (16"-18") - .325" x .058" (20")	Oregon .325" - 3/8"
Pompe huile	automatique / réglable / débit nul au ralenti	automatique / réglable / débit nul au ralenti
Capacité réservoirs huile/carburant	0,27 L/0,5 L	0,27 L/0,5 L
Niveau de pression/puissance acoustique	110/113 dB(A)	113/116 dB(A)
Niveau de vibrations gche/dte	5,2/4,8 m/s ²	7,2/7,0 m/s ²
Poids à sec sans barre ni chaîne	5,4 kg	5,5 kg



Tronçonneuses thermiques série GS

Pour l'élagage

La tronçonneuse d'élagage **GST 250**, fleuron de la catégorie pour sa maniabilité, son poids et sa puissance, assure agilité et précision dans les opérations d'élagage et d'entretien des plantes, oliviers et arbres fruitiers. La **GST 250**, l'instrument complet et parfait pour des élagages réussis, en un tour de main et en toute sécurité. Puissance, ergonomie et équilibre sont les traits distinctifs de la tronçonneuse **GST 360**. Compacte et dotée d'un excellent rapport poids/puissance, c'est la tronçonneuse idéale pour les opérations d'élagage d'arbres de grande taille et d'ébranchage. Prête à affronter les tâches intensives, elle est parfaite pour les professionnels du « tree-climbing ». Le moteur écologique à faibles émissions est protégé par un double filtre à air en éponge et Nylon. La vitesse élevée de la chaîne assure une coupe précise et évite d'endommager l'écorce de l'arbre.

Les modèles **GST 250** et **GST 360** sont signés **Giugiaro**, marque leader dans le design industriel.

Le modèle **GST 250** est disponible avec une chaîne et un guide à rochet de 1,1 mm (épaisseur 0.043").



Crochet pour mousqueton : pliant et en acier, il permet à l'utilisateur d'accrocher rapidement la machine.



Embrayage « OnBoard » : montage rapide de l'outil de coupe, embrayage plus propre pour des performances constantes et durables.



Interrupteur « AlwaysOn » : s'éteint rapidement et est toujours prêt à redémarrer grâce au retour automatique.



Les bouchons huile et mélange «EasyLift» offrent une solution ultra pratique pour un accès toujours aisé aux zones de ravitaillement. La partie supérieure, ergonomique et facilement repliable, garantit leur utilisation sans aucun outil.



GST 250

GST 360

Puissance/Cylindrée	1,3 HP - 1,0 kW/25,4 cm ³	2,0 HP - 1,5 kW/35,1 cm ³
Longueur guide (embout)	25 cm/10" (roulettes /carving)	30-35 cm/12"-14" (roulettes)
Chaîne (pas x épaisseur)	1/4" x .050" (roulettes) 1/4" x .050" (carving) 1/4" x .043" (roulettes)	3/8" x .050" (roulettes)
Pompe huile	automatique en aluminium / débit nul au ralenti	réglable en aluminium / débit nul au ralenti
Capacité réservoirs huile/carburant	0,19 L/0,22 L	0,23 L/0,28 L
Niveau de pression/puissance acoustique	97,7/107,9 dB(A)	103/115 dB(A)
Niveau de vibrations gche/dte	4,3/5,2 m/s ²	4,9/5,2 m/s ²
Poids à sec sans barre ni chaîne	2,7 kg	3,8 kg

Tronçonneuses thermiques série GS

De petite taille

Les petites tronçonneuses disposent de la même technologie que leurs grandes sœurs : elles assurent des performances élevées, un rendement maximal et réduisent la consommation et le temps. Les travaux occasionnels d'élagage ou de coupe des fines branches pour le bois de chauffage peuvent être confiés à des instruments pratiques et simples d'emploi. Les dispositifs technologiques conçus pour ces modèles simplifient leur emploi et leur entretien.



Piston à 2 segments, vilebrequin et bielle en acier forgé et usiné, cages à rouleaux, cylindre revêtu de nickel : tous ces éléments assurent un rendement constant et durable même en cas d'utilisation en conditions sévères.



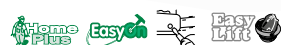
Filtre en Nylon : grâce à sa grande surface filtrante, il augmente les heures d'autonomie de travail entre deux opérations de nettoyage.



Système « EasyOn » de démarrage facilité : réduit les contrecoups à l'allumage.



Les bouchons huile et mélange «EasyLift» offrent une solution ultra pratique pour un accès toujours aisé aux zones de ravitaillement. La partie supérieure, ergonomique et facilement repliable, garantit leur utilisation sans aucun outil.



GS 371



GS 411

Puissance/Cylindrée	2,4 HP - 1,8 kW/35,2 cm ³	2,6 HP - 1,9 kW/39,0 cm ³
Longueur guide (embout)	35-41 cm/14"-16" (roulettes)	41 cm/16" (roulettes)
Chaîne (pas x épaisseur)	3/8" x .050" Spécial	3/8" x .050" Spécial .325" x .050" Microlite
Pompe huile	automatique / débit nul au ralenti	automatique / réglable / débit nul au ralenti
Capacité réservoirs huile/carburant	0,22 L/0,32 L	0,22 L/0,32 L
Niveau de pression/puissance acoustique	100,4/110,9 dB(A)	100,2/111,2 dB(A)
Niveau de vibrations gche/dte	5,2/6,5 m/s ²	5,1/5,9 (3/8") 4,6/5,2 (.325")
Poids à sec sans barre ni chaîne	4,7 kg	4,7 kg

Tronçonneuses thermiques série GS

De puissance moyenne

Les tronçonneuses thermiques de puissance moyenne sont des modèles compacts parfaits pour les travaux intensifs et une utilisation fréquente. Conçues pour accompagner les utilisateurs les plus exigeants dans les travaux agricoles, en forêt et au jardin. Une polyvalence qui se combine parfaitement à un bon rapport poids/puissance et assure de bonnes performances de coupe : ébranchage, élagage et coupe d'arbustes de dimensions moyennes. Elles sont conçues pour accomplir des tâches intensives et garantir des résultats optimaux, au champ comme au jardin.



Piston à 2 segments, vilebrequin et bielle en acier forgé et usiné, cages à rouleaux, cylindre revêtu de nickel : tous ces éléments assurent un rendement constant et durable même en cas d'utilisation en conditions sévères.



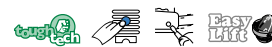
Filtre en Nylon : grâce à sa grande surface filtrante, il augmente les heures d'autonomie de travail entre deux opérations de nettoyage.



Les bouchons huile et mélange «EasyLift» offrent une solution ultra pratique pour un accès toujours aisé aux zones de ravitaillement. La partie supérieure, ergonomique et facilement repliable, garantit leur utilisation sans aucun outil.



Le cylindre du modèle **GS 451** permet le recyclage des gaz d'échappement et a été optimisé afin de réduire concrètement la consommation.



GS 451

GS 520

Puissance/Cylindrée	2,9 HP - 2,1 kW/42,9 cm ³	3,4 HP - 2,5 kW/51,7 cm ³
Longueur guide (embout)	41-46 cm/16"-18" (roulettes - microlite)	41-46 cm/16"-18" (roulettes)
Chaîne (pas x épaisseur)	.325" x .050"	.325" x .058"
Pompe huile	automatique / réglable / débit nul au ralenti	automatique / réglable / débit nul au ralenti
Capacité réservoirs huile/carburant	0,22 L/0,32 L	0,27 L/0,5 L
Niveau de pression/puissance acoustique	103/114 dB(A)	104,4/112,9 dB(A)
Niveau de vibrations gche/dte	4,3/4,8 m/s ²	5,2/5,5 m/s ²
Poids à sec sans barre ni chaîne	4,8 kg	5,4 kg

Tronçonneuses thermiques série GS

Professionnelles

Les tronçonneuses professionnelles sont de puissantes machines conçues pour abattre, couper et sectionner des arbres de grande taille. La bobine numérique à avance variable avec limiteur de régime garantit la régularité du moteur et permet de mieux refroidir le groupe thermique, y compris en conditions climatiques difficiles. La poignée et le réservoir sont séparés du reste de la machine afin de réduire la température du mélange ainsi que les vibrations. La pompe à huile en aluminium, automatique et réglable, garantit une lubrification constante quel que soit le travail et sans gaspillage.



Les bouchons huile et mélange «EasyLift» offrent une solution ultra pratique pour un accès toujours aisé aux zones de ravitaillement. La partie supérieure, ergonomique et facilement repliable, garantit leur utilisation sans aucun outil.



Filtre en Nylon : grâce à sa grande surface filtrante, il augmente les heures d'autonomie de travail entre deux opérations de nettoyage.



Décompresseur : il facilite la mise en marche du moteur sans à-coups en limitant l'effort de l'utilisateur.



Embrayage « OnBoard » : montage rapide de l'outil de coupe, embrayage plus propre pour des performances constantes et durables.



Disponibles uniquement dans certains pays

GS 630

GS 650

GS 651

Puissance/Cylindrée	4,7 HP – 3,5 kW/63,2 cm ³	4,7 HP – 3,5 kW/63,4 cm ³	4,7 HP – 3,5 kW/63,4 cm ³
Longueur guide (embout)	46-51 cm /18"-20" (roulettes remplaçable)	46-51 cm /18"-20" (roulettes remplaçable) 51-61-71 cm /20"-24"-28" (stellite)	46-51 cm /18"-20" (roulettes remplaçable)
Chaîne (pas x épaisseur)	3/8" x .058"	3/8" x .058"	3/8" x .058"
Pompe huile	automatique / réglable / débit nul au ralenti	automatique / réglable / débit nul au ralenti	automatique / réglable / débit nul au ralenti
Capacité réservoirs huile/carburant	0,35 L/0,70 L	0,45 L/0,80 L	0,45 L/0,80 L
Niveau de pression/puissance acoustique	104,1/115 dB(A)	103,3/112 dB(A)	103,3/112 dB(A)
Niveau de vibrations gche/dte	5,9/6,8 m/s ²	5,3/5,3 m/s ²	5,3/5,3 m/s ²
Poids à sec sans barre ni chaîne	5,8 kg	6,5 kg	6,5 kg

Perches élagueuses série H

Les perches élagueuses sont idéales pour opérations de coupe et d'ébranchage en hauteur en restant dans une position toujours confortable et stable: ces outils évitent d'employer des échelles et des plate-formes. Le modèle **PPH 250** est parfait pour les utilisateurs en recherche du meilleur rapport qualité/prix. Léger et maniable, il passe des travaux domestiques aux petites opérations agricoles.



Piston à 2 segments élastiques, vilebrequin et bielle en acier forgé et usiné, cages à rouleaux, cylindre avec pièce nickel: tous ces éléments assurent un rendement constant et durable même en cas d'utilisation en conditions difficiles.



Fiabilité accrue grâce à l'arbre de transmission rigide de Ø 8 mm qui glisse sur 6 coussinets auto-lubrifiants.



Interrupteur « AlwaysOn »: retourne automatiquement sur la position de démarrage chaque fois que l'on arrête le moteur.



Disponibles uniquement dans certains pays

PPH 250

Puissance / Cylindrée	1,2 HP – 0,9 kW/25,4 cm ³
Réglage de l'outil de coupe	outil fixe
Longueur guide (embout)	25 cm/10" (roulettes)
Chaîne (pas x épaisseur)	3/8" x .050"
Longueur totale machine	2,05 m
Niveau de pression/puissance acoustique	96,0/110,7 dB(A)
Niveau de vibrations gche/dte	1,4/1,4 m/s ²
Poids de la machine à sec, sans barre ni chaîne	5,4 kg

Perches élagueuses télescopiques

Les perches élagueuses télescopiques sont des outils parfaits pour la coupe et l'ébranchage en hauteur, pour travailler dans une position toujours confortable et stable. Parfaites pour travailler en forêt, à la campagne et dans les espaces verts urbains, elles évitent définitivement l'emploi d'échelles et de plates-formes : leur tige extensible jusqu'à 3,12 mètres permet d'atteindre les branches les plus hautes, jusqu'à 5 mètres du sol. La perche élagueuse du modèle **PPX 271** se règle sur 5 positions intermédiaires de 0° à 90° à travers un dispositif assurant un rendement optimal sur chaque position de travail et améliorant la visibilité sur la zone d'élagage. Le modèle **PPX 275** est équipé d'un guide carving 1/4" de 30 cm. Légère et compacte, elle se faufile aisément dans les branchages. Le carter présente un support en aluminium assurant une meilleure résistance à l'effort. La pompe à huile professionnelle assure la lubrification constante de l'organe de coupe.



Piston à 2 segments élastiques, cylindre moulé sous pression avec pièce au nickel, bielle et vilebrequin forgé : ces pièces garantissent au moteur grande résistance et longévité.



Simple système de fixation de la perche élagueuse : permet de la régler sur 5 positions de coupe (de 0° à 90°) afin de garantir une visibilité excellente sur la zone de travail pour plus de précision (**PPX 271**).



Interrupteur « AlwaysOn » : s'éteint rapidement et est toujours prêt à redémarrer grâce au retour automatique.



Carter avec support de l'embrayage en aluminium : permet d'optimiser et de réduire le poids de la machine tout en garantissant solidité et fiabilité à long terme.



PPX 271

PPX 275

Puissance / Cylindrée	1,3 HP – 1,0 kW/27,0 cm ³	1,3 HP – 1,0 kW/27,0 cm ³
Réglage de l'outil de coupe	de 0° à 90° (5 positions)	fixe
Longueur guide (embout)	25 cm/10" (roulettes microlite)	30 cm/12" (roulettes)
Chaîne (pas x épaisseur)	3/8" x .043"	1/4" x .043"
Longueur totale machine	2,60 m/3,80 m	2,65 m/3,85 m
Niveau de pression/puissance acoustique	97,0/107,5 dB(A)	97,0/107,5 dB(A)
Niveau de vibrations gche/dte	4,2/5,9 m/s ²	4,2/5,9 m/s ²
Poids de la machine à sec, sans barre ni chaîne	7,9 kg	7,4 kg

Disponible à l'été 2023


Accessoires pour Tronçonneuses et Perches élagueuses - Description des chaînes

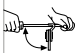



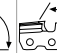
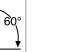


Type de chaîne	Pas	Profil de la dent	Épaisseur				Longueur du guide
			.043"	.050"	.058"	.063"	
			1,1 mm	1,3 mm	1,5 mm	1,6 mm	
	3/8		N143C-K				12" (30 cm)
	1/4		E143MC-K				10" (25 cm)
	1/4			E650MC-K			jusqu'à 16" (40 cm)
	3/8 LOW PRO		N143C-K				de 12" à 16" (de 30 à 40 cm)
	3/8 LOW PRO			N150C-N			
	3/8 LOW PRO			N150C-K			
	.325			K250C-N			de 11" à 20" (de 28 à 50 cm)
	.325			K250C-K			
	.325				K258C-N		
	.325				K258C-K		
	.325					K263C-N	
	.325			K250NK-K			de 13" à 18" (de 33 à 45 cm)
	.325			K250L-N	K258L-N	K263L-N	de 11" à 20" (de 28 à 50 cm)
	3/8			A350EP-N			jusqu'à 36" (jusqu'à 90 cm)
	3/8				A358EP-N		
	3/8					A363EP-N	
	3/8				A358EP-K		de 13" à 24" (de 33 à 60 cm)
	3/8				A358LM-N		
	3/8					A363LM-N	
	404					B463EP-N	

COMMENT IDENTIFIER UNE CHAÎNE	K		50		C		K		072		EOM	
	.325"		.050"		Semi-Chisel		Dent de réduction		# ft.		Loop box, reels	
	Pas	Épaisseur	Type de dent		Protection anti Kick back							
A	3/8"	50	.050" (1,3 mm)	C	Semi-Chisel	K				EOM		
B	.404	58	.058" (1,5 mm)	EP	Type "E" professional (Semi-Chisel)	N				EEF		
E	1/4"	63	.063" (1,6 mm)	LM	Magna Chisel (PRO-CHISEL)					REM		
K	.325"	43	.043" (1,1 mm)	MC	Micro Chisel							
N	3/8" Lo Pro			NK	Narrow Kerf							

Accessoires pour Tronçonneuses et Perches élagueuses - Description des chaînes

			 Tronçonneuses électriques	Tronçonneuses				Description
				< 35 cc	35 - 45 cc	45 - 60 cc	> 60 cc	
●	●	●	●	●	●			
●			●	●	●			Idéales pour des tronçonneuses de petites et moyennes cylindrées. Coupe nette et performante. Utilisée pour les perches élagueuses. Compacte, légère et résistante. La combinaison guide/chaîne réduit le poids de 15% environ par rapport à une chaîne traditionnelle.
●	●		●	●	●			Niveau de performances élevé. Idéale pour les opérations d'élagage intensives.
●			●	●	●			Conçue pour les travaux d'entretien du jardin. Les vibrations sont réduites et la sécurité élevée grâce à l'ergot de sûreté.
	●	●			●	●	●	Légère et performante. Conçue pour les professionnels nécessitant une chaîne d'un pas de 325".
	●	●			●	●	●	Idéale sur les tronçonneuses légères, elle assure des performances élevées pour une faible consommation.
	●	●			●	●	●	Conçue pour les professionnels utilisant des tronçonneuses d'un pas de 325".
		●			●	●	●	Résistante et performante, cette chaîne est parfaite en cas d'utilisation intensive au niveau professionnel.
		●			●	●	●	La chaîne 3/8 Chisel représente depuis toujours la référence des professionnels.
		●				●	●	Née pour les opérations difficiles. Infatigable et ultra résistante.

Pas	EMAK	OREGON	CARLTON	WINDSOR						
1/4	E650MC-K	25AP	E1MC-BL	50K	90°	30°	.025	85° - 90°	60°	5/32" - 4,0 mm
3/8 LP	N143C-K	90SG	N4C-BL	43RG						
3/8 LP	N150C-N	91VXL	N1C	50R	90°	35°	.025	85° - 90°	60°	5/32" - 4,0 mm
3/8 LP	N150C-K	91VG	N1C-BL	50RG						
.325	K250C-N/K	20BPX	K1C-K1C-BL	50J - 50JG						
.325	K258C-N/K	21BPX	K2C-K2C-BL	58J - 58JG	90°	30°	.025	80° - 90°	60°	3/16" - 4,8 mm
.325	K263C-N	22BPX	K3C	63J - 63JG						
.325	K250NK	95VPX	K1NK-BL	50JSG						
.325	K250L-N	20LPX	K1L	50JL						
.325	K258L-N	21LPX	K2L	58JL	80°	30°	.025	85° - 90°	60°	11/64" - 4,5 mm
.325	K263L-N	22LPX	K3L	63JL						
3/8	A350EP-N	72D - 72DP	A1EP	50A						
3/8	A358EP-N	73D - 73DP	A2EP	58A	90°	35°	.025	85° - 90°	60°	7/32" - 5,5 mm
3/8	A363EP-N	75D - 75DP	A3EP	63A						
3/8	A358EP-K	73V	A2EP-GL							
3/8	A358LM-N	73LGX	A2LM	58APL	80°	30°	.025	80° - 90°	60°	7/32" - 5,5 mm
3/8	A363LM-N	75LGX	A3LM	63APL						

Accessoires pour Tronçonneuses et Perches élagueuses - Guides et chaînes



Machines	Guides			Chaînes				Rouleaux Emak 100 ' (Ft) Rouleaux Emak 25 ' (Ft)			
	Matériaux	Longueur	Référence	Pas x épaisseur	Nombre de mailles Type	Type	Référence	Type	Référence		
GSi 30		12" - cm 30	54050043R	.3/8" x .043" (1,1mm)	45-90 PX	N143C-K-045E	30629041	N143C-K-100REM N143C-K-025REM	3063037A 3063023A*		
GSTH 240		10" - cm 25	50350130R	.3/8" x .050" (1,3mm)	40-91 PX	N150C-K-040E	30629012A	N150C-K-100REM N150C-N-100REM N150C-N-025REM	3063022A 3063021A 3063035A*		
					.1/4" x .050" (1,3mm)				E650MC-K-100REM E650MC-K-025REM	3063103A 3063029A*	
GST 250		10" - cm 25	3061025R	.1/4" x .043" (1,1mm)	60-A4SMB	EMAK	3062055R				
			3061026R								
				50290032R	.1/4" x .050" (1,3mm)	50-91 VG	E650MC-K-058E	30629040A	E650MC-K-100REM E650MC-K-025REM	3063103A 3063029A*	
				50030352R		60-25 AP	E650MC-K-060E	30629021A			
GST 360		12" - cm 30	50030232R	.3/8" x .050" (1,3mm)	45-91 VG	N150C-K-045E	30629013A	N150C-K-100REM N150C-N-100REM N150C-N-025REM	3063022A 3063021A 3063035A*		
		14" - cm 35	50030190R		52-91 VG	N150C-K-045E	30629031A				
GS 371		14" - cm 35	50030190R	.3/8" x .050" (1,3mm)	52-91 VG	N150C-K-052E	30629015A 30629033A				
		14" - cm 35	50030190R		53-91 VG	N150C-K-053E	30629016A				
		16" - cm 41	50052012R		57-91 VG	N150C-K-057E	30629018A				
GSH 40 / GSH 400		14" - cm 35	50030190R	.3/8" x .050" (1,3mm)	53-91 VG	N150C-K-053E	30629016A				
		16" - cm 41	50052012R		57-91 VG	N150C-K-057E	30629018A				
GS 411		14" - cm 35	50030190R	.3/8" x .050" (1,3mm)	52-91 VG	N150C-K-052E	30629015A				
		14" - cm 35	50030190R		52-91 VG	K250C-K-052E	30629033A				
		16" - cm 41	50052012R		57-91 VG	K250C-K-057E	30629018A				
		16" - cm 41	50062006R		66-95 VP	K250C-K-066E	30629004A				
GS 451		16" - cm 41	50062006R	.325" x .050" (1,3mm)	66-95 VP	K250C-K-066E	30629004A	N250C-K-100REM N250C-N-100REM N250C-N-025REM	3063015A 3063014A 3063030A*		
		18" - cm 46	50230058R		72-95 VP	K250C-K-072E	30629027A				
GS 520		16" - cm 41	094600275R	.325" x .058" (1,5mm)	66-21 BP			N258C-N-100REM N258L-N-100REM N258C-K-100REM N258C-N-025REM	3063017A 3063019A 3063018AR 3063032AR*		
		18" - cm 46	094600285R		72-21 BP	K258C-K-072E	30629007A				
		20" - cm 51	50082021R*		78-21 BP	K258C-K-078E	30629008A				
GSH 51 / GSH 510 GSH 56 / GSH 560		16" - cm 41	093800065R	.325" x .050" (1,3mm)	66-95 VP	K250C-K-066E	30629004A	N250C-K-100REM N250C-N-100REM N250C-N-025REM	3063015A 3063014A 3063030A*		
		18" - cm 46	50310206R		72-95 VP	K250C-K-072E	30629027A				
		20" - cm 51	50310207R	.325" x .058" (1,5mm)	78-21 BP	K258C-K-078E	30629008A	N258C-N-100REM N258L-N-100REM N258C-K-100REM N258C-N-025REM*	3063017A 3063019A 3063018AR 3063032AR*		
		18" - cm 46	50310121R	.3/8" x .058" (1,5mm)	68-73 DP	A358EP-K-068E	30629001A	A358EP-N-100REM A358LM-N-100REM	3063008A 3063010AR		
	20" - cm 51	50310177R	72-73 DP		A358EP-K-072E	30629002A					

Références en caractère gras, disponibles en série. * Dans la limite des stocks disponibles

Accessoires pour Tronçonneuses et Perches élagueuses - Guides et chaînes



Machines	Guides			Chaînes				Rouleaux Emak 100 ' (Ft) Rouleaux Emak 25 ' (Ft)			
	Matériaux	Longueur	Référence	Pas x épaisseur	Nombre de mailles Type	Type	Référence	Type	Référence		
GS 630		16" - cm 41	50012035R	.325" x .058" (1,5mm)	66-21 BP			N258C-N-100REM N258L-N-100REM N258C-K-100REM K258C-N-025REM*	3063017A 3063019A 3063018AR 3063032AR*		
		18" - cm 46	50012036R		72-21 BP	K258C-K-072E	30629007A				
		20" - cm 51	50012037R		78-21 BP	K258C-K-078E	30629008A				
		18" - cm 46	50022010R	.3/8" x .058" (1,5mm)	68-73 BP	A358EP-K-068E	30629001A	A358EP-N-100REM A358LM-N-100REM	3063008A 3063010AR		
		20" - cm 51	50022011R		72-73 BP	A358EP-K-072E A358LM-N-072E	30629002A 30629022*				
		22" - cm 56	50022012*		77-73 BP	EMAK	001000754R*				
		18" - cm 46	50022014*		68-73 BP						
		20" - cm 51	50022015R*	72-73 BP	A358EP-K-072E A358LM-N-072E	30629002A 30629022*					
	GS 650 / GS 651		18" - cm 46	50250106R	.3/8" x .058" (1,5mm)	68-73 BP	A358EP-K-068E			30629001A	A358EP-N-100REM A358LM-N-100REM
		20" - cm 51	50250107R	72-73 BP		A358EP-K-072E A358LM-N-072E	30629002A 30629022*				
		24" - cm 61	50250108R	84-73 BP							
		20" - cm 51	50250111R	72-73 BP		A358EP-K-072E A358LM-N-072E	30629002A 30629022*				
		24" - cm 61	50250112R	84-73 BP							
		28" - cm 71	50250113R	92-73 BP							
PPH 250 / PH 30		10" - cm 25	61542010R	.3/8" x .050" (1,5 mm)	40-91 PX	N150C-K-040E	30629012A	N150C-K-100REM	3063022A		
EP 125		12" - cm 30	63090076	.1/4" x .043" (1,1mm)	64	EMAK	30629042				
EP 90		10" - cm 25	63090030R	.3/8" x .043" (1,1 mm)	39-90 SG	N143C-K-039E	30629019A	N143C-K-100REM N143C-K-025REM*	3063037A 3063023A*		
PPX 271		10" - cm 25	63090030R	.3/8" x .043" (1,1 mm)	39-90 SG	N143C-K-039E	30629019A	N143C-K-100REM N143C-K-025REM*	3063037A 3063023A*		
PPX 275		12" - cm 30	63090076	.1/4" x .043" (1,1mm)	64	EMAK	30629042				

Références en caractère gras, disponibles en série. * Dans la limite des stocks disponibles

Accessoires pour Tronçonneuses et Perches élagueuses



Description et légende des tiges

	Guides	Type de guide	Embout	Longueur du guide	Pas	Largeur du canal			
						.043"	.050"	.058"	.063"
						1,1 mm	1,3 mm	1,5 mm	1,6 mm
	Microlite® Grâce à leur épaisseur réduite et à la faible absorption de puissance demandée à la tronçonneuse, les guides Microlite sont idéals pour toutes les applications domestiques. Ils garantissent une légèreté maximum, de faibles vibrations et réduisent les effets de "kickback".	Laminé	Rochet	10"-12"-16"-18" / 25-30-41-46 cm	.3/8"	●			
					.325"		●		
	Laminé Rochet Conçus pour des applications domestiques et semi-professionnelles, sont idéals pour les tronçonneuses devant garantir légèreté et fiabilité. Équipés d'une barrière spéciale qui prévient toute fuite d'huile tout en permettant une parfaite lubrification, ils garantissent de grandes prestations et la longévité du guide et de la chaîne.	Laminé	Rochet	12"-14"-16"-18"-20" / 30-35-41-46-51 cm	.3/8"		●		
					.325"			●	
	Pleins avec embout à rochet remplaçable Embout (Power Match®) Conçus pour des applications professionnelles, sont équipés d'un système de lubrification efficace (Lubrijet®), grâce à un conduit incliné sur le guide qui est maintenu propre par le passage des mailles d'entraînement de la chaîne. L'embout remplaçable est disponible pour les chaînes d'un pas de .325" et de .3/8".	Solide	Embout à rochet remplaçable	15"-16"-18"-20"-22"-24"-25"-28" / 38-41-46-51-56-61-64-71 cm	.3/8"			●	
					.325"				●
	Pleins avec embout en Stellite Professionnels garantissent d'excellentes prestations dans la durée même dans des conditions extrêmes et en cas d'efforts prolongés. La pointe en stellite offre une extrême résistance à l'usure. Ils ont un système de lubrification efficace (Lubrijet®), grâce à un conduit incliné sur le guide qui est maintenu propre par le passage des mailles d'entraînement de la chaîne.	Solide	Stellite	10"-18"-20"-24"-25"-28"-30" / 25-46-51-61-64-71-76 cm	.1/4"		●		
					.3/8"			●	
	Pleins avec embout en Stellite De type professionnel, garantissent d'excellentes prestations dans la durée même dans des conditions extrêmes et en cas d'efforts prolongés. La pointe en stellite offre une extrême résistance à l'usure.	Solide	Stellite	30"-36" / 76-91 cm	.404"				●

Accessoires pour Tronçonneuses et Perches élagueuses - Divers

Référence	Machines														
	GS1 30	GS 200 E	GSTH 240	GS 371 - GSH 40 - GSH 400	GS 411	GS 451	GS 520	GSH 51 - GSH 510 - GSH 56 - GSH 560	GS 630	GS 650 - GS 651	GST 250	GST 360	PPH 250	PPX 271	PPX 275

Ronds

Limes spéciales pour l'aiguisage du tranchant de la chaîne. Disponibles en différents diamètres selon le type de chaîne à aiguiser. Tous les ronds ont une longueur de 8"/200 mm. Emballage : boîte. Quantité par boîte: 6.

	Ø 5/32" - 4,0 mm adaptée à chaîne de type 91VG, 91S, 90VG, 25AP, 91PL	001000605	o	o	o	o						o	o				
	Ø 11/64" - 4,5 mm adaptée à chaîne de type 90SG	001000606												o	o	o	
	Ø 3/16" - 4,8 mm adaptée à chaîne de type 20BP, 95VP, 21BP, 21LP	001000607							o		o	o					
	Ø 7/32" - 5,6 mm adaptée à chaîne de type 59AC, 73DX, 73LP, 73DP	001000608								o	o	o					
	Ø 13/64" - 5,2 mm adaptée à chaîne de type 59AC, 73DX, 73LP, 73DP comme ci-dessus, pour chaînes assez usées	001000592									o	o					

Couvre-guide

Le couvre-guide est indispensable pour la sécurité de l'opérateur et pour éviter d'endommager la chaîne pendant le transport.

	Longueur 25 cm	W000139													o	o	o
	Longueur 25-30 cm	50350035R	o	o								o	o	o	o	o	o
	Longueur 35 cm	1144038R			o	o		o					o				
	Longueur 40 cm	1144043R			o	o	o	o	o	o							
	Longueur 45 cm	1144048R					o	o	o	o							
	Longueur 50 cm	1144053							o	o	o						

Limes plates

Limes nécessaires à l'aiguisage du délimiteur de profondeur et pour le maintenir à la bonne distance du tranchant. Emballage : boîte. Quantité par boîte : 12.

	Longueur 6" - 150 mm	001000258	o	o	o	o	o	o	o	o	o	o	o	o	o	o	o
--	----------------------	------------------	---	---	---	---	---	---	---	---	---	---	---	---	---	---	---

Sangle

Sangle.

	Sangle simple pour perches élagueuses	4160463AR													o	o	o
--	---------------------------------------	------------------	--	--	--	--	--	--	--	--	--	--	--	--	---	---	---

Précision, sécurité et liberté de mouvement : les ingrédients pour une coupe parfaite.

Technologie et confort

Un taille-haies **Oleo-Mac** est une garantie de qualité grâce à un moteur très performant et aux lames de précision. Légers, puissants et faciles à utiliser, ils sont en mesure de tailler avec une extrême précision toute sorte de haies, assurant ainsi à la fois un résultat esthétique et la santé des plantes. Les taille-haies **Oleo-Mac** sont également très simples d'utilisation grâce aux systèmes « Primer » et « EasyOn » qui facilitent le démarrage en cas de basses températures.



Lames de haute qualité avec couteaux en tête pour assurer une coupe nette et précise n'endommageant pas la végétation. Système de réglage permettant de s'adapter à chaque type de végétation.



Boîtier d'engrenages professionnel en aluminium, cinématisme avec pignon sur coussinets et bielles avec rouleaux de rotation : tout a été prévu pour assurer la longévité et le faible niveau de bruit et de vibrations.



Système "EasyOn" garantissant un démarrage rapide sans effort.



Grand filtre à air en papier pour une meilleure capacité de filtration assurant la protection complète du moteur, surtout dans les milieux poussiéreux.



Système antivibratoire à 4 éléments pour garantir l'isolation totale des mains de l'opérateur.



Poignée arrière tournante sur 180° : permet de travailler confortablement même avec la machine inclinée (uniquement sur les modèles bilame).



Taille-haies

Comment le choisir

		MAISON	CAMPAGNE	BOIS	URBAIN
TAILLER DES HAIES BASSES	Électriques	HC 605 E HC 750 E			
	À batterie	HCi 45			
TAILLER DES HAIES ÉPAISSES	Professionnels			HC 246 P HC 247 P HCS 247 P	
	Sur perche			BC 241 H BC 241 HL	

Taille-haies électriques

Légers, compacts et agiles : les taille-haies électriques sont maniables et équipés d'un moteur aussi performant qu'un moteur thermique. Les taille-haies électriques sont des instruments de jardinage parfaits, y compris pour les utilisations occasionnelles. Parfaits pour la taille et l'élagage de haies et d'arbustes de hauteur moyenne et dont la végétation n'est pas trop dense, ils sont particulièrement silencieux et permettent de travailler sans déranger le voisinage.



Double interrupteur de sécurité sur la poignée assurant la protection totale de l'opérateur.



Poignée pivotante sur 180° : permet de travailler confortablement même avec la machine inclinée.



Protection des mains transparente assurant une visibilité totale sur la zone de coupe.



HC 605 E

HC 750 E

Puissance	0,60 kW	0,70 kW
Tension	230 V	230 V
Fréquence	50 Hz	50 Hz
Type lame	double	double
Longueur lame	570 mm	700 mm
Pas lame	30 mm	35 mm
Épaisseur maximale de coupe	15 mm	20 mm
Niveau de pression/puissance acoustique	78/95,4 dB(A)	86/94,9 dB(A)
Niveau de vibrations gche/dte	2,3/2,9 m/s ²	< 2,5 m/s ²
Poids	3,6 kg	4,3 kg

Taille-haies à batterie

Pour l'entretien des haies et les petits travaux de jardinage, l'absence de fils assure une grande liberté de mouvements. Avec ses lames de haute qualité traitées au laser pour une coupe de précision n'endommageant pas la végétation, le taille-haies à batterie est également particulièrement ergonomique et écologique (plus de gaz d'échappement). Boîtier d'engrenages robuste pour la longévité et la fiabilité et des batteries assurant jusqu'à 2 heures d'autonomie pour finir les travaux prévus.



Lames de 45 cm de haute qualité affûtées au laser.



Autonomie de travail optimale.



Double tranchant.



HCi 45

Type de moteur	à balais
Voltage	40 V
Batteries de service	Bi 2,0 OM / Bi 5,0 OM
Type de lame	à double tranchant
Longueur de la lame	45 cm
Écartement lame	20 mm
Niveau de pression/puissance acoustique	81,4/90 dB(A)
Niveau de vibrations gche/dte	< 2,5 m/s ²
Autonomie, usage modéré (*)	48' (2,0 Ah) / 120' (5,0 Ah)
Autonomie, usage intensif (*)	36' (2,0 Ah) / 90' (5,0 Ah)
Poids sans batterie	3,0 kg
Temps de recharge avec CRG	88' (2,0 Ah) / 220' (5,0 Ah)
Temps de recharge avec FAST CRG	40' (2,0 Ah) / 90' (5,0 Ah)

(*) Données indicatives qui peuvent varier selon les conditions de travail et en fonction du type de végétation coupée

Taille-haies professionnels thermiques

Les taille-haies professionnels présentent les caractéristiques nécessaires pour l'entretien de haies particulièrement épaisses. Puissants et robustes mais légers, ces modèles sont équipés de lames en acier et d'un boîtier d'engrenages en aluminium. Ce sont là des composants de haute qualité assurant un rendement idéal et de longue durée.



Piston à 2 segments, vilebrequin et bielle en acier forgé et usiné, cages à rouleaux, cylindre revêtu de nickel : tous ces éléments assurent un rendement constant et durable même en cas d'utilisation en conditions sévères.



Lames en acier haute qualité avec tranchant en tête : elles assurent une coupe nette et précise qui n'endommage pas les branches. Elles disposent d'un système de réglage pour s'adapter à chaque type d'arbre.



Le bouchon mélange « EasyLift » offre une solution ultra pratique pour un accès toujours aisé aux zones de ravitaillement. La partie supérieure, ergonomique et facilement repliable, garantit leur utilisation sans aucun outil.



Déflecteur monolame pour **HCS 247 P**. Utile pour ramasser les feuilles et éviter qu'elles ne restent dans la haie, ce qui risque de gêner le travail de l'opérateur.

58040150



HC 246 P



HC 247 P



HCS 247 P

	HC 246 P	HC 247 P	HCS 247 P
Puissance	1,0 HP - 0,75 kW	1,0 HP - 0,75 kW	1,0 HP - 0,75 kW
Cylindrée	21,7 cm ³	21,7 cm ³	21,7 cm ³
Type lame	double	double	simple
Longueur lame	600 mm	750 mm	750 mm
Pas lame	35 mm	35 mm	35 mm
Niveau de pression/puissance acoustique	98,8/108 dB(A)	98,8/108 dB(A)	98,8/108 dB(A)
Niveau de vibrations gche/dte	3,8/4,5 m/s ²	3,8/4,5 m/s ²	6,6/8,6 m/s ²
Poids	5,2 kg	5,4 kg	5,2 kg

Taille-haies thermiques sur perche

Les terrains accidentés ou pentus et les broussailles difficiles d'accès ne représentent plus un obstacle grâce aux taille-haies sur perche. Les poignées ergonomiques et confortables sont équipées d'interrupteurs de sûreté qui stoppent le fonctionnement de l'outil en cas de perte de prise en main. La qualité de la coupe est assurée par la double lame réglable à 180° et sur 12 positions.



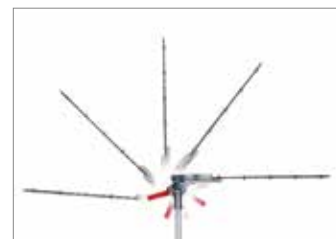
Piston à 2 segments élastiques, cylindre moulé sous pression avec pièce au nickel, bielle et vilebrequin forgé : ces pièces garantissent au moteur grande résistance et longévité.



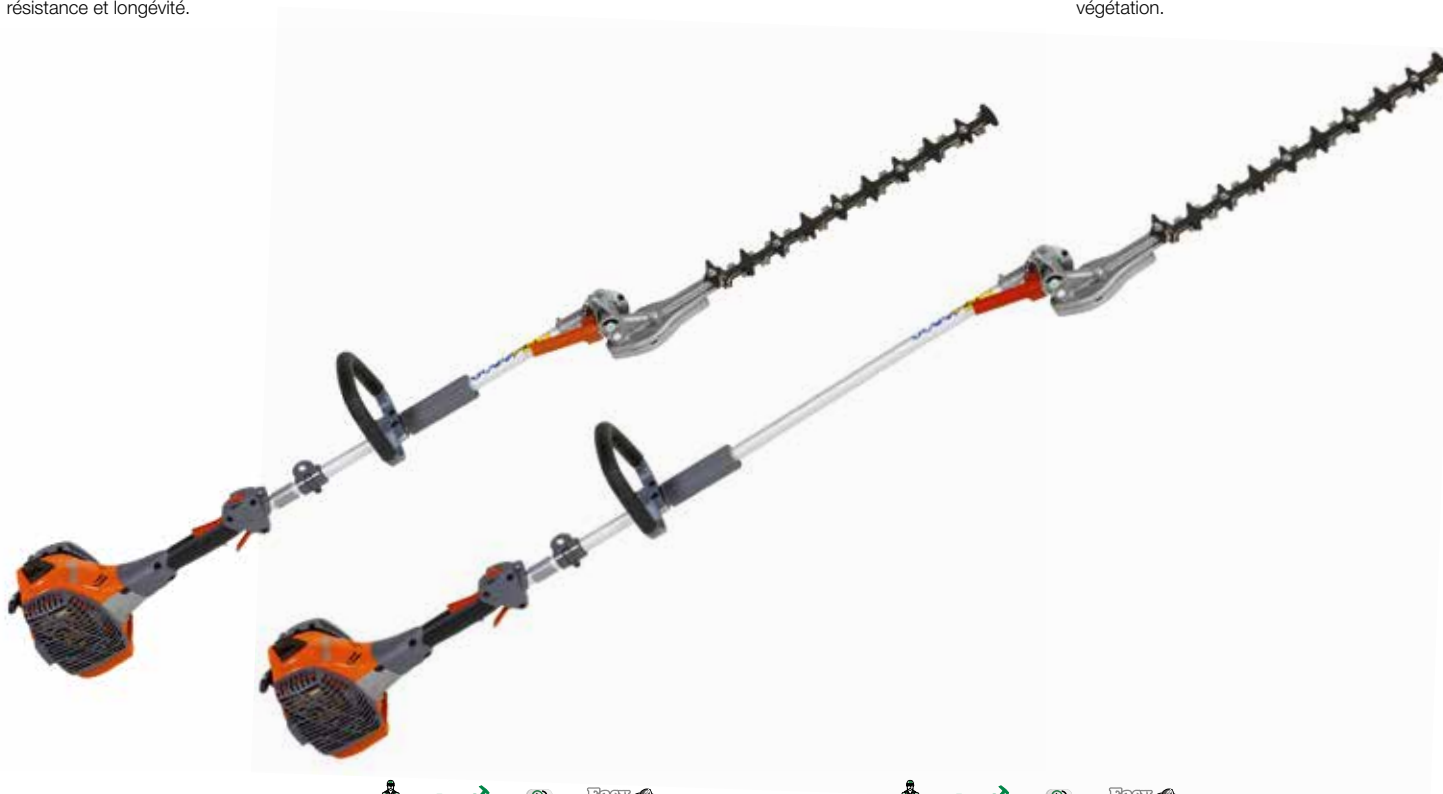
Système « EasyOn » de démarrage facilité : réduit les contrecoups à l'allumage.



Interrupteur « AlwaysOn » : s'éteint rapidement et est toujours prêt à redémarrer grâce au retour automatique.



Lames en acier de haute qualité, réglables de 0° à 180° sur 12 positions : elles assurent une coupe toujours nette et précise afin de préserver la santé de la végétation.



BC 241 H

BC 241 HL

Puissance	1,2 HP - 0,9 kW	1,2 HP - 0,9 kW
Cylindrée	21,7 cm ³	21,7 cm ³
Type lame	double réglage de 0° à 180° sur 12 positions	double réglage de 0° à 180° sur 12 positions
Longueur lame	500 mm	500 mm
Longueur totale machine	1,8 m	2,4 m
Pas lame	35 mm	35 mm
Niveau de pression/puissance acoustique	93,4/104,7 dB(A)	93,4/104,7 dB(A)
Niveau de vibrations gche/dte	8,0/6,5 m/s ²	8,0/6,5 m/s ²
Poids	6,8 kg	7,1 kg

Pelouses, fossés, végétation de sous-bois : une coupe parfaite ne connaît aucun obstacle.



Technologie et confort

Oleo-Mac a conçu une débroussailleuse répondant à chaque type d'activité, des travaux plus lourds aux opérations de finition. Les modèles **Oleo-Mac** sont équipés de moteurs assurant un couple élevé même à bas régime. Les bagues lubrifiantes et les poignées ergonomiques garantissent le plus grand confort durant l'utilisation. D'autres détails, comme l'embrayage de grandes dimensions, le vilebrequin en acier et le piston à deux segments font de nos débroussailleuses des compagnons de travail fiables pour de longues années. Les dispositifs de sécurité embarqués font des modèles **Oleo-Mac** des instruments répondant aussi bien aux exigences des professionnels que des amateurs.



Arbre moteur en acier forgé et piston à deux segments comme garantie de longévité.



Loop et poignées ergonomiques: revêtues de caoutchouc souple pour une prise en main anatomique et confortable durant l'emploi.



L'interrupteur on/off « AlwaysOn » retourne automatiquement sur la position de démarrage chaque fois que l'on arrête le moteur, ce qui évite de le noyer.



Support de filtre avec diode antireflux de carburant (brevet Emak) : empêche le filtre de s'imprégner de mélange et garantit une meilleure autonomie de travail entre un entretien et l'autre.



Système "EasyOn" de démarrage facile pour une mise en marche en douceur permettant d'éviter les à-coups.



Filtre à air en papier de grandes dimensions pour une meilleure capacité de filtration afin de protéger le moteur dans les milieux particulièrement poussiéreux.



Débroussailleuses

Comment le choisir

		MAISON	CAMPAGNE	BOIS	URBAIN
FINITION DE PETITES PELOUSES SUR TERRAIN PLAT	Électriques	TR 61 E TR 91 E			
	À batterie	BCi 30			
	Légères série H	BCH 25 / BCH 250			BCH 25 / BCH 250
	Légères série H multifonctions	BCH 25 D / BCH 250 D			BCH 25 D / BCH 250 D
	Légères série SPARTA	SPARTA 25 / SPARTA 250			
	Légères série BC	BC 241			BC 241
	Légères série BC multifonctions	BC 241 D			BC 241 D
	4-temps série H	BCH 310			BCH 310
FINITION DE GRANDES PELOUSES	De puissance moyenne série H	BCH 40 / BCH 400 BCH 50 / BCH 500			BCH 40 / BCH 400 BCH 50 / BCH 500
	De puissance moyenne série SPARTA	SPARTA 381 SPARTA 441			
	De puissance moyenne série BC	BC 270 BC 300 BC 350			BC 270 BC 300 BC 350
	De puissance moyenne série BC multifonctions	BC 300 D			
FINITION DE GRANDES PELOUSES SUR TERRAIN IRRÉGULIER	Professionnels		BC 400 741 / 746 / 753 / 755 MASTER BC 530 / BC 550 BC 540 / BC 540 MASTER		
COUPER ROSEAUX ET VÉGÉTATION DE SOUS-BOIS	À dos		SPARTA 441 453 BCF 550 BCF 540		

Trimmers électriques

Les trimmers électriques permettent de nettoyer des jardins de petites dimensions en toute simplicité pour des résultats optimaux. Avec une puissance pouvant varier de 600 à 850 W, ils sont parfaits pour les travaux occasionnels au jardin, la tonte d'une pelouse ou la finition des bordures.



TR 61 E



TR 91 E

	TR 61 E	TR 91 E
Puissance	600 W	850 W
Tension/Fréquence	120-230 V/50-60 Hz	120-230 V/50-60 Hz
Diamètre du tube	22 mm	22 mm
Poignée	simple	simple
Accessoire de coupe	tête Tap&Go Ø 105 mm avec fil Ø 1,65 mm	tête Tap&Go Ø 109 mm avec fil Ø 1,60 mm
Sangle	en option	simple
Niveau de pression/puissance acoustique	86/95 dB(A)	87/95 dB(A)
Niveau de vibrations gche/dte	5,4/3,1 m/s ²	6,4/6,0 m/s ²
Poids à sec sans organe de coupe	3,7 kg	4,0 kg

Débroussailleuses à batterie

BCi 30 représente un outil de jardinage irremplaçable. À la fois léger et fonctionnel, fonctionnant sur batterie et équipé d'une tête Load&Go facile à recharger sans outil supplémentaire. Ses performances sont dignes d'une débroussailleuse thermique de puissance moyenne avec un diamètre de coupe de 30 cm et un fil silencieux "Pro-Silent" de 2 mm de diamètre.



Poignée robuste et bien équilibrée.



Diamètre de coupe 30 cm.



Tête Load&Go.



BCi 30

Type de moteur	à balais
Voltage	40 V
Batteries de service	Bi 2,0 OM / Bi 5,0 OM
Diamètre de coupe	30 cm
Accessoire de coupe	tête Load&Go Ø 103 mm, avec fil Nylon Ø 2 mm
Poignée	simple, réglable
Niveau de pression/puissance acoustique	76/87 dB(A)
Niveau de vibrations gche/dte	< 2,5 m/s ²
Autonomie, usage modéré (*)	24' (2,0 Ah) / 60' (5,0 Ah)
Autonomie, usage intensif (*)	16' (2,0 Ah) / 40' (5,0 Ah)
Poids sans batterie	2,9 kg
Temps de recharge avec CRG	88' (2,0 Ah) / 220' (5,0 Ah)
Temps de recharge avec FAST CRG	40' (2,0 Ah) / 90' (5,0 Ah)

(*) Données indicatives qui peuvent varier selon les conditions de travail et en fonction du type de végétation coupée

Débroussailleuses série H

Légères

Les débroussailleuses série « H » se positionnent en entrée de gamme chez **Oleo-Mac**. Elles représentent un bon rapport qualité/prix pour les travaux domestiques et les petites opérations agricoles. Ces modèles particulièrement compacts et légers se prêtent à l'entretien des pelouses et à la finition des bordures.



Piston à 2 segments élastiques, vilebrequin et bielle en acier forgé et usiné, cages à rouleaux, cylindre avec pièce au nickel : tous ces éléments assurent un rendement constant et durable même en cas d'utilisation en conditions sévères.



Haute fiabilité grâce à l'arbre de transmission rigide de Ø 8 mm qui glisse sur 6 coussinets auto-lubrifiants.



Interrupteur « AlwaysOn » : retourne automatiquement sur la position de démarrage chaque fois que l'on arrête le moteur.



Tête Tap&Go EVO Ø 110 mm, fil Ø 2,40 mm, fonctionnement Tap&Go.



Disponibles uniquement dans certains pays

BCH 25 S

BCH 25 T

BCH 250 S

BCH 250 T

Puissance/Cylindrée	1,2 HP - 0,9 kW/25,4 cm ³	1,2 HP - 0,9 kW/25,4 cm ³
Diamètre du tube	26 mm	26 mm
Poignée	simple	guidon
Accessoire de coupe	tête Tap&Go EVO Ø 110 mm avec fil Ø 2,40 mm	tête Tap&Go EVO Ø 110 mm avec fil Ø 2,40 mm disque 3 dents Ø 255 mm
Sangle	simple	simple
Capacité réservoir carburant	0,64 L	0,64 L
Niveau de pression/puissance acoustique	98/114 dB(A)	98/114 dB(A)
Niveau de vibrations gche/dte	5,3/5,5 m/s ²	3,5/4,7 m/s ²
Poids à sec sans organe de coupe	5,8 kg	6,4 kg

Débroussailleuses série H

4-temps

Les débroussailleuses 4-temps de la gamme « H » ont été conçues pour l'entretien des pelouses ou la finition des bordures, dans un esprit écologique garantissant une réduction des émissions sonores. Le moteur 4-temps est à la fois peu énergivore et silencieux par rapport aux modèles 2-temps de même cylindrée. Les modèles BCH sont disponibles en plusieurs configurations : à poignée simple, guidon et à dos.



Moteur 4-temps avec distribution par soupape en tête (OHV).



Filtre à air en papier de grandes dimensions pour augmenter la capacité filtrante dans les milieux poussiéreux.



Interrupteur « AlwaysOn » : retourne automatiquement sur la position de démarrage chaque fois que l'on arrête le moteur.



Tête Tap&Go EVO Ø 130 mm, fil Ø 2,4 mm, fonctionnement Tap&Go.



Disponibles uniquement dans certains pays



BCH 310 S



BCH 310 T



BCH 310 BP

	BCH 310 S	BCH 310 T	BCH 310 BP
Puissance/Cylindrée	1,0 HP - 0,75 kW/31 cm ³	1,0 HP - 0,75 kW/31 cm ³	1,0 HP - 0,75 kW/31 cm ³
Diamètre du tube	26 mm	26 mm	26 mm
Poignée	simple	guidon	simple
Accessoire de coupe	tête Tap&Go EVO Ø 110 mm avec fil Ø 2,40 mm disque 3 dents Ø 255 mm	tête Tap&Go EVO Ø 110 mm avec fil Ø 2,40 mm disque 3 dents Ø 255 mm	tête Tap&Go EVO Ø 110 mm avec fil Ø 2,40 mm disque 3 dents Ø 255 mm
Sangle	simple	simple	double sur harnais
Capacité réservoir carburant	0,8 L	0,8 L	0,8 L
Niveau de pression/puissance acoustique	ND	ND	ND
Niveau de vibrations gche/dte	ND	ND	ND
Poids à sec sans organe de coupe	ND	ND	ND

Disponible à l'été 2023

Débroussailleuses série H

De puissance moyenne

Les débroussailleuses série « H » **Oleo-Mac** se positionnent en entrée de gamme et représentent un bon rapport qualité/prix pour les travaux domestiques et les petites opérations agricoles. Ces modèles fournissent un couple et une puissance constants, y compris à bas régimes, ce qui les destine sans difficulté aux tâches intensives.



Piston à 2 segments élastiques, vilebrequin et bielle en acier forgé et usiné, cages à rouleaux, cylindre avec pièce au nickel : tous ces éléments assurent un rendement constant et durable même en cas d'utilisation en conditions sévères.



Haute fiabilité grâce à l'arbre de transmission rigide de Ø 8 mm qui glisse sur 6 coussinets auto-lubrifiants.



Interrupteur « AlwaysOn » : retourne automatiquement sur la position de démarrage chaque fois que l'on arrête le moteur.



Tête Tap&Go EVO Ø 130 mm, fil Ø 2,40 mm, fonctionnement Tap&Go.



Disponibles uniquement dans certains pays

BCH 40 T

BCH 40 BP

BCH 400 S

BCH 400 T

BCH 400 BP

Puissance/Cylindrée	2,0 HP – 1,5 kW/40,2 cm ³	2,0 HP – 1,5 kW/40,2 cm ³	2,0 HP – 1,5 kW/40,2 cm ³
Diamètre du tube	26 mm	28 mm	26 mm
Poignée	simple	guidon	simple
Accessoire de coupe	tête Tap&Go EVO Ø 130 mm avec fil Ø 2,40 mm	tête Tap&Go EVO Ø 130 mm avec fil Ø 2,40 mm disque 3 dents Ø 255 mm	tête Tap&Go EVO Ø 130 mm avec fil Ø 2,40 mm disque 3 dents Ø 255 mm
Sangle	simple	double	double
Capacité réservoir carburant	0,86 L	0,86 L	0,86 L
Niveau de pression/puissance acoustique	95,4/113 dB(A)	95,4/113 dB(A)	95,4/113 dB(A)
Niveau de vibrations gche/dte	7,0/5,8 m/s ²	4,5/5,7 m/s ²	4,6/3,3 m/s ²
Poids à sec sans organe de coupe	7,3 kg	8,1 kg (40 T) 8,2 kg (400 T)	9,9 kg (40 BP) 10,3 kg (400 BP)

Débroussailleuses série H

De puissance moyenne

Le top des débroussailleuses de la ligne « H » est représenté par les modèles **BCH** de 50,9 cm³ ; particulièrement puissantes avec un couple moteur linéaire au ralenti, elles sont parfaites pour les tâches intensives telles que le curage des terrains agricoles, l'entretien des pelouses, broussailles ou arbustes. Les solutions techniques adoptées sont la garantie d'une qualité constante ; les modèles **BCH 500** sont disponibles en trois configurations différentes, à poignée simple, à guidon et sur harnais, pour répondre aux différents besoins des utilisateurs.



Piston à 2 segments élastiques, vilebrequin et bielle en acier forgé et usiné, cages à rouleaux, cylindre chromé : tous ces éléments assurent un rendement constant et durable même en cas d'utilisation en conditions sévères.



Tige de transmission rigide, Ø 8 mm: haute fiabilité grâce à l'arbre de transmission rigide qui glisse sur 6 coussinets auto-lubrifiants.



Système « AlwaysOn » : l'interrupteur on/off retourne automatiquement sur la position de démarrage chaque fois que l'on arrête le moteur pour éviter de le noyer.



Tête Tap&Go EVO : tête de Ø 130 mm, avec fil de 3,0 mm, fonctionnement Tap&Go EVO.



Disponibles uniquement dans certains pays

BCH 50 T

BCH 500 S

BCH 500 T

BCH 500 BP

Puissance/Cylindrée	2,8 HP – 2,1 kW/50,9 cm ³	2,8 HP – 2,1 kW/50,9 cm ³	2,8 HP – 2,1 kW/50,9 cm ³
Diamètre du tube	28 mm	32 mm	26 mm
Poignée	simple	guidon	simple
Accessoire de coupe	tête Tap&Go EVO Ø 130 mm avec fil Ø 3,00 mm disque 3 dents Ø 255 mm	tête Tap&Go EVO Ø 130 mm avec fil Ø 3,00 mm disque 3 dents Ø 255 mm	tête Tap&Go EVO Ø 130 mm avec fil Ø 3,00 mm disque 3 dents Ø 255 mm
Sangle	simple	double professionnel	double sur harnais
Capacité réservoir carburant	1,10 L	1,10 L	1,10 L
Niveau de pression/puissance acoustique	101,5/116 dB(A)	101,5/116 dB(A)	104,9/115 dB(A)
Niveau de vibrations gche/dte	5,3/4,8 m/s ²	7,0/5,7 m/s ²	6,4/4,5 m/s ²
Poids à sec sans organe de coupe	7,9 kg	8,3 kg (50 T) 8,3 kg (500 T)	11,0 kg

Débroussailleuses série H

Multifonctions

La débroussailleuse multifonctions série « H » offre, comme son nom l'indique, plusieurs possibilités d'usage. Conçue pour répondre à des usages différents, elle dispose de plusieurs outils à la fois, rassemblant les performances de plusieurs machines : débroussailler, tondre la pelouse et entretenir les haies. Grâce aux applications pouvant être achetées séparément et au système de couplage rapide sans outil, la modification de l'activité au cours d'une même session de travail est une opération simple et immédiate.



Piston à 2 segments élastiques, vilebrequin et bielle en acier forgé et usiné, cages à rouleaux, cylindre avec pièce nickel : tous ces éléments assurent un rendement constant et durable même en cas d'utilisation en conditions difficiles.



Fiabilité accrue grâce à l'arbre de transmission rigide de Ø 8 mm qui glisse sur 6 coussinets auto-lubrifiants.



Interrupteur « AlwaysOn » : retourne automatiquement sur la position de démarrage chaque fois que l'on arrête le moteur.



Disponibles uniquement dans certains pays

BCH 25 D

BCH 250 D

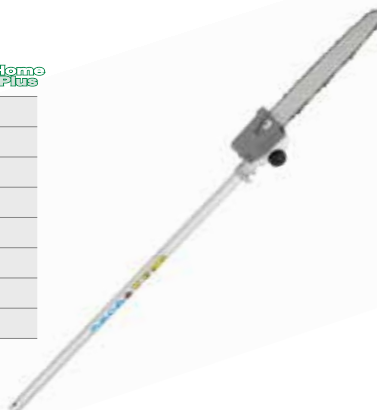
Puissance / Cylindrée	1,2 HP – 0,9 kW/25,4 cm ³
Diamètre du tube	26 mm
Poignée	simple
Capacité du réservoir	0,64 L
Poids moteur complet	4,9 kg

Débroussailleuses série H

Multifonctions

Tronçonneuse d'élagage

Longueur totale machine	2,0 m
Longueur du guide	25 cm/10"
Chaîne (pas x épaisseur)	3/8"x .050"
Capacité du réservoir d'huile	0,13 L
Diamètre du tube	26 mm
Niveau de pression/puissance acoustique	96,0/110,7 dB(A)
Niveau de vibrations gche/dte	1,4/1,4 m/s ²
Poids application	1,7 kg



Taille-haies

Longueur totale machine	2,2 m
Longueur des lames	400 mm
Lames	orientables sur 12 positions de 0° à 180°
Écartement des lames	30 mm
Diamètre du tube	26 mm
Niveau de pression/puissance acoustique	96,5/108,0 dB(A)
Niveau de vibrations gche/dte	4,9/5,8 m/s ²
Poids application	2,2 kg



Débroussailleuse

Accessoire de coupe	tête Tap&Go EVO Ø 110 mm avec fil Ø 2,40 mm
Diamètre du tube	26 mm
Niveau de pression/puissance acoustique	98,0/114,0 dB(A)
Niveau de vibrations gche/dte	5,3/5,5 m/s ²
Poids de l'application sans organe de coupe	1,5 kg



Rallonge de la perche

Poids	0,9 kg
Diamètre du tube	26 mm
Longueur	1000 mm



Débroussailleuses série SPARTA

Légères

Les débroussailleuses légères **SPARTA** sont destinées à l'entretien des pelouses et à la finition des bordures, dans des jardins de petites ou de grandes dimensions. Les solutions techniques adoptées assurent robustesse et longévité. Elles sont disponibles avec transmission rigide ou courbe pour s'adapter facilement à chaque type d'utilisateur.



Disponibles uniquement dans certains pays

	SPARTA 25 TR	SPARTA 250 TR	SPARTA 250 S	SPARTA 25	SPARTA 250 T
--	--------------	---------------	--------------	-----------	--------------

Puissance/Cylindrée	1,0 HP - 0,8 kW/25,4 cm ³	1,0 HP - 0,8 kW/25,4 cm ³	1,0 HP - 0,8 kW/25,4 cm ³	1,0 HP - 0,8 kW/25,4 cm ³	1,0 HP - 0,8 kW/25,4 cm ³
Diamètre du tube	22 mm	26 mm	26 mm	26 mm	26 mm
Poignée	simple	simple	simple	guidon	simple
Accessoire de coupe	tête Tap&Go Ø 105 mm avec fil Ø 2,00 mm	tête Tap&Go Ø 130 mm avec fil Ø 2,40 mm	tête Tap&Go Ø 130 mm avec fil Ø 2,40 mm	tête Tap&Go Ø 130 mm avec fil Ø 2,40 mm	tête Tap&Go Ø 130 mm avec fil Ø 2,40 mm disque 3 dents Ø 255 mm
Sangle	en option	simple	simple	simple	simple
Capacité réservoir carburant	0,75 L	0,75 L	0,75 L	0,75 L	0,75 L
Niveau de pression/puissance acoustique	94/107 dB(A)	97/109 dB(A)	97/109 dB(A)	97/109 dB(A)	97/109 dB(A)
Niveau de vibrations gche/dte	7,1/10,1 m/s ²	8,4/8,1 m/s ²	8,4/8,1 m/s ²	3,7/4,5 m/s ²	3,7/4,5 m/s ²
Poids à sec sans organe de coupe	4,5 kg	5,6 kg	5,6 kg	6,2 kg	6,2 kg

Débroussailleuses série SPARTA

De puissance moyenne

Les débroussailleuses de puissance moyenne sont fiables et prêtes à remplir les fonctions des machines de la catégorie supérieure. Les modèles **SPARTA** sont conçus pour garantir de hautes performances en cas d'utilisation intensive et dans des conditions difficiles. Les solutions techniques adoptées assurent robustesse et longévité.



Piston à 2 segments élastiques, vilebrequin et bielle en acier forgé et usiné, cages à rouleaux : tous ces éléments assurent un rendement constant et durable même en cas d'utilisation en conditions sévères.



Filtre à air en papier de grandes dimensions pour une meilleure capacité de filtration ; dispose également d'un système à diode antireflux de carburant.



Haute fiabilité grâce à l'arbre de transmission rigide de Ø 8 mm qui glisse sur 6 coussinets auto-lubrifiants.



Interrupteur « AlwaysOn » : s'éteint rapidement et est toujours prêt à redémarrer grâce au retour automatique.



Disponibles uniquement dans certains pays

	SPARTA 381 S	SPARTA 381 T	SPARTA 441 S	SPARTA 441 T
--	--------------	--------------	--------------	--------------

Puissance/Cylindrée	1,8 HP – 1,3 kW/36,2 cm ³	1,8 HP – 1,3 kW/36,2 cm ³	2,1 HP – 1,6 kW/40,2 cm ³	2,1 HP - 1,6 kW/40,2 cm ³
Diamètre du tube	28 mm	28 mm	28 mm	28 mm
Poignée	simple	guidon	simple	guidon
Accessoire de coupe	tête Load&Go Ø 130 mm avec fil Ø 3,00 mm	tête Load&Go Ø 130 mm avec fil Ø 3,00 mm disque 3 dents Ø 255 mm	tête Load&Go Ø 130 mm avec fil Ø 3,00 mm	tête Load&Go Ø 130 mm avec fil Ø 3,00 mm disque 3 dents Ø 255 mm
Sangle	simple	double	simple	double
Capacité réservoir carburant	0,87 L	0,87 L	0,87 L	0,87 L
Niveau de pression/puissance acoustique	99/112 dB(A)	99/112 dB(A)	98/107 dB(A)	98/107 dB(A)
Niveau de vibrations gche/dte	5,7/6,2 m/s ²	3,7/5,4 m/s ²	6,0/5,5 m/s ²	5,1/5,8 m/s ²
Poids à sec sans organe de coupe	7,2 kg	7,9 kg	7,3 kg	8,0 kg

Débroussailleuses série BC

Légères

Les débroussailleuses légères sont destinées à l'entretien des pelouses et à la finition des bordures, dans des jardins de petites ou de grandes dimensions. Les modèles **BC 241** sont équipés d'un nouveau moteur : puissance et couple constants, y compris à bas régimes, pour améliorer le rendement.



Piston à 2 segments élastiques, cylindre moulé sous pression avec pièce au nickel, bielle et vilebrequin forgé : ces pièces garantissent au moteur grande résistance et longévité.



Bobine numérique WALBRO à régulation électronique avec limiteur de régime : elle facilite le démarrage, améliore les performances et garantit une combustion toujours uniforme avec une faible consommation de carburant.



La représentation graphique des phases de démarrage facilite l'allumage de la machine, même pour les opérateurs moins expérimentés (modèles **BC 241**).



Le bouchon mélange « EasyLift » offre une solution ultra pratique pour un accès toujours aisé aux zones de ravitaillement. La partie supérieure, ergonomique et facilement repliable, garantit leur utilisation sans aucun outil.



BC 241 S, BC 241 T disponibles également avec tête **Speed&Go**. Informations complètes page 72.



Disponibles uniquement dans certains pays

BC 241 S

BC 241 T

	BC 241 S	BC 241 T
Puissance/Cylindrée	1,2 HP - 0,9 kW/21,7 cm ³	1,2 HP - 0,9 kW/21,7 cm ³
Diamètre du tube	24 mm	24 mm
Poignée	simple	guidon
Accessoire de coupe	tête Load&Go Ø 130 mm avec fil Ø 2,40 mm disque à 3 dents Ø 255 mm	tête Load&Go Ø 130 mm avec fil Ø 2,40 mm disque à 3 dents Ø 255 mm
Sangle	simple	simple avec coussinet
Capacité réservoir carburant	0,40 L	0,40 L
Niveau de pression/puissance acoustique	91,5/106 dB(A)	91,5/106 dB(A)
Niveau de vibrations gche/dte	4,8/4,6 m/s ²	1,5/2,5 m/s ²
Poids à sec sans organe de coupe	4,5 kg	5,2 kg

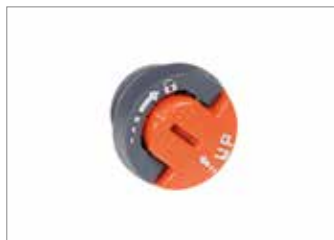
Débroussailleuses série BC

De puissance moyenne

Les modèles **BC 270**, **BC 300** et **BC 350** s'adressent principalement aux mains expertes des jardiniers et sont prêts à répondre à des travaux intensifs et continus, tels que les opérations de finition ou de fauchage. Ils assurent un rendement élevé et ne craignent pas les efforts, sans renoncer au confort et à la maniabilité.



Piston à 2 segments élastiques, cylindre moulé sous pression avec pièce au nickel, bielle et vilebrequin forgé : ces pièces garantissent au moteur grande résistance et longévité.



Le bouchon mélange « EasyLift » offre une solution ultra pratique pour un accès toujours aisé aux zones de ravitaillement. La partie supérieure, ergonomique et facilement repliable, garantit leur utilisation sans aucun outil.



Carter avec support de l'embrayage en aluminium : permet d'optimiser et de réduire le poids de la machine tout en garantissant solidité et fiabilité à long terme.



Tête Load&Go Ø 130 mm : se recharge facilement et rapidement ; il suffit de 20 secondes pour enrouler le fil et reprendre les opérations de coupe.



BC 270 S	BC 270 T	BC 300 S	BC 300 T	BC 350 S	BC 350 T
1,3 HP - 1,0 kW/27 cm ³	1,3 HP - 1,0 kW/27 cm ³	1,5 HP - 1,1 kW/30 cm ³	1,5 HP - 1,1 kW/30 cm ³	1,9 HP - 1,4 kW/36,3 cm ³	1,9 HP - 1,4 kW/36,3 cm ³
26 mm	26 mm	26 mm	26 mm	26 mm	28 mm
simple	guidon	simple	guidon	simple	guidon
tête Load&Go Ø 130 mm avec fil Ø 2,40 mm disque 3 dents Ø 255 mm	tête Load&Go Ø 130 mm avec fil Ø 2,40 mm disque 3 dents Ø 255 mm	tête Load&Go Ø 130 mm avec fil Ø 2,40 mm disque 3 dents Ø 255 mm	tête Load&Go Ø 130 mm avec fil Ø 2,40 mm disque 3 dents Ø 255 mm	tête Load&Go Ø 130 mm avec fil Ø 3,00 mm disque 3 dents Ø 255 mm	tête Load&Go Ø 130 mm avec fil Ø 3,00 mm disque 3 dents Ø 255 mm
simple	simple avec coussinet	simple	simple avec coussinet	simple	double à décrochage rapide
0,69 L	0,69 L	0,69 L	0,69 L	0,6 L	0,6 L
93,5/102,8 dB(A)	93,5/102,8 dB(A)	97,7/111,2 dB(A)	97,7/111,2 dB(A)	91,5/106 dB(A)	91,5/106 dB(A)
5,9/5,9 m/s ²	3,1/4,5 m/s ²	6,3/5,4 m/s ²	4,1/4,1 m/s ²	5,2/4,6 m/s ²	4,4/4,4 m/s ²
5,7 kg	6,0 kg	6,0 kg	6,3 kg	6,9 kg	7,6 kg

Débroussailleuses série BC

Multifonctions

Les débroussailleuses multifonctions offrent, comme l'indique leur nom, plusieurs solutions d'utilisation. Conçues pour répondre aux exigences des particuliers et des professionnels, elles rassemblent les performances de plusieurs outils. Avec elles, débroussailler, tondre la pelouse, entretenir les haies et souffler les feuilles et les débris se résument en une seule machine. Il suffit de changer d'accessoire - à commander séparément - à fixer avec le système de raccord rapide « no tools » pour passer d'une opération à l'autre en un tour de main. Les modèles présentés sur le catalogue sont disponibles en deux cylindrées, toutes deux compatibles avec les mêmes accessoires.



Piston à 2 segments élastiques, cylindre moulé sous pression avec pièce au nickel, bielle et vilebrequin forgé : ces pièces garantissent au moteur grande résistance et longévité.



Bobine numérique WALBRO à régulation électronique avec limiteur de régime : elle facilite le démarrage, améliore les performances et garantit une combustion toujours uniforme avec une faible consommation de carburant.



Le bouchon mélange « EasyLift » offre une solution ultra pratique pour un accès toujours aisé aux zones de ravitaillement. La partie supérieure, ergonomique et facilement repliable, garantit leur utilisation sans aucun outil.



Le système d'accrochage rapide « no tools » permet de passer d'un accessoire à l'autre le plus rapidement possible et sans l'aide d'outil.



Disponibles uniquement dans certains pays

BC 241 D

BC 300 D

Puissance / Cylindrée	1,2 HP – 0,9 kW/21,7 cm ³	1,5 HP – 1,1 kW/30 cm ³
Diamètre du tube	24 mm (26 mm côté application)	26 mm
Poignée	simple	simple
Capacité du réservoir	0,40 L	0,69 L
Poids moteur complet	4,2 kg	4,8 kg

Débroussailleuses série BC

Multifonctions

Tronçonneuse d'élagage

Longueur totale machine	2,0 m
Longueur du guide	25 cm/10"
Chaîne (pas x épaisseur)	3/8"x .043"
Capacité du réservoir d'huile	0,18 L
Diamètre du tube	26 mm
Niveau de pression/puissance acoustique	91/102,5 dB(A)
Niveau de vibrations gche/dte	7,3/6,6 m/s ²
Poids application	2,0 kg



Taille-haies

Longueur totale machine	1,8 m
Longueur des lames	500 mm
Lames	orientables sur 12 positions de 0° à 180°
Écartement des lames	35 mm
Diamètre du tube	26 mm
Niveau de pression/puissance acoustique	93,4/104,7 dB(A)
Niveau de vibrations gche/dte	6,2/9,0 m/s ²
Poids application	2,7 kg



Débroussailleuse

Accessoire de coupe	tête Load&Go Ø 130 mm avec fil Ø 2,40 mm disque 3 dents Ø 255 mm
Diamètre du tube	26 mm
Niveau de pression/puissance acoustique	91,5/106 dB(A)
Niveau de vibrations gche/dte	5,4/5,4 m/s ²
Poids de l'application sans organe de coupe	1,1 kg



Souffleur

Débit d'air	600 m ³ /h
Vitesse de l'air	60 m/s
Diamètre du tube	26 mm
Niveau de pression/puissance acoustique	93,4/102 dB(A)
Niveau de vibrations gche/dte	3,0/2,9 m/s ²
Poids application	1,5 kg



Rallonge de la perche

Poids	0,7 kg
Diamètre du tube	26 mm
Longueur	750 mm



Débroussailleuses professionnelles

L'instrument idéal des professionnels chargés de l'entretien des espaces verts de grandes dimensions. Résistantes et robustes, elles sont conçues pour travailler de longues heures - entretien des pelouses, broussailles et arbustes - tout en assurant une qualité constante. Tous les modèles sont équipés du disque professionnel à 3 dents, spécifique pour le nettoyage des sous-bois. Les caractéristiques techniques de nos modèles assurent efficacité, performances et confort maximum pour l'opérateur.



Piston à 2 segments élastiques, cylindre moulé sous pression avec pièce au nickel, bielle et vilebrequin forgé : ces pièces garantissent au moteur grande résistance et longévité.



Bobine numérique WALBRO à régulation électronique avec limiteur de régime: elle facilite le démarrage, améliore les performances et garantit une combustion toujours uniforme avec une faible consommation de carburant.



Filtre à air en papier de grandes dimensions pour une meilleure capacité de filtration et une longue autonomie de travail.



Tête Load&Go Ø 130 mm : se recharge facilement et rapidement ; il suffit de 20 secondes pour enrôler le fil et reprendre les opérations de coupe.



Disponibles uniquement dans certains pays

	BC 400 S	BC 400 T	741	746 T
Puissance/Cylindrée	2,5 HP – 1,83 kW/44 cm ³	2,5 HP – 1,83 kW/44 cm ³	2,1 HP – 1,6 kW/40,2 cm ³	2,5 HP - 1,8 kW/45,7 cm ³
Diamètre du tube	28 mm	28 mm	28 mm	32 mm
Poignée	simple	guidon	guidon	guidon
Accessoire de coupe	tête Load&Go Ø 130 mm avec fil Ø 3,00 mm disque 3 dents Ø 255 mm	tête Load&Go Ø 130 mm avec fil Ø 3,00 mm disque 3 dents Ø 255 mm	tête Load&Go Ø 130 mm avec fil Ø 3,00 mm disque 3 dents Ø 255 mm	tête Load&Go Ø 130 mm avec fil Ø 3,00 mm disque à 3 dents Ø 305 mm
Sangle	simple	double professionnelle	double	double professionnelle
Capacité réservoir carburant	0,75 L	0,75 L	0,87 L	1,50 L
Niveau de pression/puissance acoustique	102/108 dB(A)	102/108 dB(A)	98/107 dB(A)	91/104 dB(A)
Niveau de vibrations gche/dte	6,0/6,3 m/s ²	5,1/3,4 m/s ²	3,7/5,4 m/s ²	3,7/5,4 m/s ²
Poids à sec sans organe de coupe	7,4 kg	8,3 kg	7,9 kg	8,1 kg

Débroussailleuses professionnelles

Conçues en songeant aux exigences des jardiniers professionnels chargés de tâches intensives et continues : fauchage de grandes surfaces, en plaines ou dans des zones difficiles d'accès, entretien d'espaces verts extra-urbains et de terrains agricoles.



Interrupteur « AlwaysOn » : s'éteint rapidement et est toujours prêt à redémarrer grâce au retour automatique (BC 530, BC 550).



Carter avec support d'embrayage en aluminium : conjugue solidité et légèreté, pour une fiabilité à long terme.



Tête inédite Load&Go ExtraLife avec pommeau renforcé : se recharge facilement et rapidement. Il suffit de 20 secondes pour enrouler le fil et reprendre les opérations de coupe (BC 530, BC 550).



Version BC 550 MASTER : dotée d'un système anti-vibrations évolué à 2 ressorts de fixation en acier pour améliorer le confort de l'opérateur.



753 T	755 MASTER	BC 530 S	BC 530 T	BC 550 MASTER
2,8 HP - 2,1 kW/52,5 cm ³	2,8 HP - 2,1 kW/52,5 cm ³	3,3 HP - 2,4 kW/51,7 cm ³	3,3 HP - 2,4 kW/51,7 cm ³	3,3 HP - 2,4 kW/51,7 cm ³
32 mm	32 mm	28 mm	32 mm	32 mm
guidon	guidon	simple	guidon	guidon
tête Load&Go Ø 130 mm avec fil Ø 3,00 mm disque à 3 dents Ø 305 mm	tête Tap&Go Ø 160 mm avec fil Ø 3,50 mm disque à 3 dents Ø 305 mm	tête Load&Go ExtraLife Ø 130 mm (avec renfort en métal) avec fil Ø 3,00 mm disque 3 dents Ø 300 mm	tête Load&Go ExtraLife Ø 130 mm (avec renfort en métal) avec fil Ø 3,00 mm disque 3 dents Ø 300 mm	tête Load&Go ExtraLife Ø 130 mm (avec renfort en métal) avec fil Ø 3,00 mm disque 3 dents Ø 300 mm
double professionnelle	double professionnelle	simple	double professionnelle	double professionnelle
1,50 L	1,50 L	1,20 L	1,20 L	1,20 L
93/105 dB(A)	93/105 dB(A)	103,5/113,6 dB(A)	103,5/113,6 dB(A)	103,5/113,6 dB(A)
2,6/3,7 m/s ²	3,7/4,0 m/s ²	6,0/7,1 m/s ²	2,9/5,9 m/s ²	3,5/5,8 m/s ²
8,2 kg	8,5 kg	8,5 kg	9,4 kg	9,9 kg

Débroussailleuses professionnelles

Il s'agit des modèles haut de gamme de cette série, réalisés à partir de solutions techniques inédites pour assurer des performances élevées, une longévité accrue et un meilleur confort pour l'opérateur. Ils répondent parfaitement aux exigences des jardiniers professionnels devant faire face à des travaux intensifs et continus. Tous les modèles sont équipés du disque professionnel à 3 dents, spécifique pour le nettoyage des sous-bois.



Système de démarrage « EasyStart » : réduit le contre-coup grâce à un double ressort présent à l'intérieur du carter de démarrage, pour un meilleur confort.



Tige de transmission creuse et carter moteur en magnésium : les composants ont été allégés pour améliorer les performances et réduire le poids total de la machine.



Grande dimension du filtre à air en papier et éponge pour une meilleure capacité de filtration et une longue autonomie de travail.



Protection contre les cailloux au design sobre et moderne, allégée à l'avant pour assurer une bonne visibilité et évoluer aisément sur les terrains accidentés.



BC 540 S

BC 540 MASTER

Puissance/Cylindrée	3,3 HP - 2,4 kW/51,7 cm ³	3,3 HP - 2,4 kW/51,7 cm ³
Diamètre du tube	28 mm	32 mm
Poignée	simple	guidon
Accessoire de coupe	tête Load&Go ExtraLife Ø 130 mm (avec renfort en métal) avec fil Ø 3,00 mm disque 3 dents Ø 300 mm	tête Load&Go ExtraLife Ø 130 mm (avec renfort en métal) avec fil Ø 3,00 mm disque 3 dents Ø 300 mm
Sangle	simple	double professionnelle
Capacité réservoir carburant	1,20 L	1,20 L
Niveau de pression/puissance acoustique	ND	ND
Niveau de vibrations gche/dte	ND	ND
Poids à sec sans organe de coupe	ND	ND

Disponible à l'été 2023

Disponible à l'été 2023

Débroussailleuses à dos

Les débroussailleuses à dos se portent comme un sac à dos afin de distribuer correctement leur poids sur les épaules. Elles s'adressent aux jardiniers professionnels à la recherche d'un outil à la fois performant et confortable. Ces modèles sont équipés d'un moteur installé à l'intérieur d'un châssis et disposent d'un tube de transmission plus long que les autres débroussailleuses pour permettre leur utilisation sur des terrains accidentés et difficiles d'accès. Les bretelles ergonomiques réglables en hauteur et le support lombaire en matériau respirant permettent à l'opérateur de curer en toute liberté fossés, talus et sous-bois.



Piston à 2 segments élastiques, cylindre moulé sous pression avec pièce au nickel, bielle et vilebrequin forgé : ces pièces garantissent au moteur grande résistance et longévité.



Tête inédite Load&Go ExtraLife avec pommeau renforcé : se recharge facilement et rapidement. Il suffit de 20 secondes pour enrayer le fil et reprendre les opérations de coupe (**BCF 550**).



Modèle **BCF 550** doté d'un nouveau harnais ergonomique en métal conçu pour augmenter le confort. Le sac porte-objets intégré peut contenir une tête.



Grande dimension du filtre à air en papier pour une meilleure capacité de filtration et une longue autonomie de travail.



Disponibles uniquement dans certains pays

SPARTA 441 BP 453 BP ERGO BCF 550 BCF 540

Puissance/Cylindrée	2,1 HP - 1,6 kW/40,2 cm ³	2,8 HP - 2,1 kW/52,5 cm ³	3,3 HP - 2,4 kW/51,7 cm ³	3,3 HP - 2,4 kW/51,7 cm ³
Diamètre du tube	26 mm	26 mm	26 mm	26 mm
Poignée	simple	simple	simple	simple
Accessoire de coupe	tête Load&Go Ø 130 mm avec fil Ø 3,00 mm disque 3 dents Ø 255 mm	tête Load&Go Ø 130 mm avec fil Ø 3,00 mm disque à 3 dents Ø 255 mm	tête Load&Go ExtraLife Ø 130 mm (avec renfort en métal) avec fil Ø 3,00 mm disque à 3 dents Ø 300 mm	tête Load&Go ExtraLife Ø 130 mm (avec renfort en métal) avec fil Ø 3,00 mm disque à 3 dents Ø 300 mm
Single	double sur harnais	professionnelle, double sur harnais	professionnelle, double sur harnais	professionnelle, double sur harnais
Capacité réservoir carburant	0,75 L	1,50 L	1,20 L	1,20 L
Niveau de pression/puissance acoustique	96,5/107 dB(A)	93/105 dB(A)	103,4/113,1 dB(A)	ND
Niveau de vibrations gche/dte	1,7/2,1 m/s ²	2,5/3,1 m/s ²	2,1/3,4 m/s ²	ND
Poids à sec sans organe de coupe	9,5 kg	12,3 kg	12,5 kg	ND

Disponible à l'été 2023

Applications pour Débroussailleuses - Élagueuses / Taille-haies orientables

Pruner PH 30

Modèle pour jardins de petites et moyennes surfaces, disponible avec guide et chaîne de 10", adaptable aux débroussailleuses **BCH 25** et **BCH 250**.
Réf. **61469208**

PH 30



Pruner EP 90 *

Outil qui s'adapte aux modèles **SPARTA 25** et **SPARTA 250**. Caractéristiques identiques au modèle **EP 100**.
Réf. **63069002C**

EP 90



Pruner EP 100 *

Outil qui s'adapte sur les débroussailleuses dont les tubes de transmission ont un diamètre de 24 mm, 26 mm (sauf modèles **SPARTA 25**, **SPARTA 250**, **BCH**) ou 28 mm. Montage simple et rapide. Possibilité de remplacer l'organe de coupe sans outil. La pompe à huile, montée directement sur l'organe de coupe, est automatique et permet d'avoir une lubrification correcte et constante du guide et de la chaîne. Le profil de la chaîne, légère et mince, est conçu pour protéger l'opérateur contre les effets du "kick back" et lui assurer une parfaite sécurité.
Réf. **63069001E**

EP 100



Pruner EP 120 *

Modèle professionnel à usage intensif, disponible avec guide et chaîne 10", adaptable aux débroussailleuses avec tube de transmission, diamètre 26 mm (sauf modèles **SPARTA 25**, **SPARTA 250**, **BCH**).

Référence version avec guide 10" **63090032B**

EP 120



Pruner EP 125 **

Modèle professionnel pour utilisation intensive, disponible avec guide de 1 1/4" et chaîne de 12", adaptable aux débroussailleuses avec tube de transmission, diamètre 26 mm (sauf modèles **SPARTA 25**, **SPARTA 250**, **BCH**).

Référence version avec guide 12" **63090076**

EP 125



Taille-haies orientables HH 30

Modèle pour jardins de petites et moyennes surfaces, compatible avec les débroussailleuses **BCH 25** et **BCH 250** et la perche élagueuse **PPH 250**.

Réf. **61469209**

HH 30



Taille-haies orientables

À monter sur les débroussailleuses rigides et à dos dont les tubes de transmission ont un diamètre de 26 mm (sauf modèles **SPARTA 25**, **SPARTA 250**, **BCH**).

Le modèle EH 50 (lame de 48 cm) est particulièrement conseillé pour l'entretien des haies et possède un angle de rotation de 270° avec de nombreuses positions fixes intermédiaires. À appliquer également sur la perche élagueuse **PPX 271**, **PPX 275**. Le modèle EH 48 peut se monter sur la débroussailleuse **BC 241**.

EH 48 - EH 50



Applications pour Débroussailleuses - Élagueuses / Taille-haies orientables

Machines	Ø extérieur transmission	Ø couple conique	Élagueuses					Taille-haies orientables		
			PH 30	EP 90	EP 100	EP 120	EP 125	HH 30	EH 48	EH 50
Référence			61469208	63069002C	63069001E	63090032B	63090076	61469209	58059012A	58059001B
TR 61 E	22	M8 mâle								
TR 91 E	22	M8 mâle								
BCi 30	—	—								
BCH 25 S / BCH 250 S	26	M10 mâle	○					○		
BCH 25 T / BCH 250 T	26	M10 mâle								
BCH 25 D / BCH 250 D	26	M10 mâle	○					○		
BCH 310 S	26	M10 mâle	○					○		
BCH 310 T	26	M10 mâle	○					○		
BCH 310 BP	26	M10 mâle	○					○		
BCH 400 S	26	M10 mâle								
BCH 40 T / BCH 400 T	28	M10 mâle								
BCH 40 BP / BCH 400 BP	26	M10 mâle								
BCH 500 S	28	M10 mâle								
BCH 50 T / BCH 500 T	32	M10 mâle								
BCH 500 BP	26	M10 mâle								
SPARTA 25 TR / SPARTA 250 TR	22	M8 mâle								
SPARTA 250 S	26	M8 femelle		○						
SPARTA 25 / SPARTA 250 T	26	M8 femelle		○						
SPARTA 381 S	28	M10 mâle			○					
SPARTA 381 T	28	M10 mâle			○					
SPARTA 441 S	28	M10 mâle			○					
SPARTA 441 T	28	M10 mâle			○					
SPARTA 441 BP	26	M10 mâle			○	○	○			○
BC 241 S	24	M10 mâle			○				○	
BC 241 T	24	M10 mâle			○				○	
BC 270 S	26	M10 mâle			○	○	○			○
BC 270 T	26	M10 mâle			○	○	○			○
BC 300 S	26	M10 mâle			○	○	○			○
BC 300 T	26	M10 mâle			○	○	○			○
BC 241 D	24	M10 mâle			○				○	
BC 300 D	26	M10 mâle			○	○	○			○
BC 350 S	26	M10 mâle			○	○	○			○
BC 350 T	28	M10 mâle			○					
BC 400 S	28	M10 mâle			○					
BC 400 T	28	M10 mâle			○					
741	28	M10 mâle			○					
746 S	28	M10 mâle			○					
746 T	32	M10 mâle								
753 T	32	M10 mâle								
755 MASTER	32	M10 mâle								
BC 530 S / BC 540 S	28	M10 mâle			○					
BC 530 T	32	M10 mâle								
BC 550 MASTER / BC 540 MASTER	32	M10 mâle								
BCF 430	26	M10 mâle			○	○	○			○
446 BP ERGO	26	M10 mâle			○	○	○			○
453 BP ERGO	26	M10 mâle			○	○	○			○
BCF 550 / BCF 540	26	M10 mâle			○	○	○			○

○ outils compatibles

Accessoires pour Débroussailleuses - Têtes



Tap&Go à 2 fils en nylon					
	Ø 105 mm, M8x1,25 femelle gauche, sens inverse des aiguilles d'une montre	Ø 105 mm, M8x1,25 femelle gauche, sens inverse des aiguilles d'une montre	Ø 105 mm, M8x1,25 mâle gauche, sens inverse des aiguilles d'une montre	Ø 109 mm, M8x1,25 femelle gauche, sens inverse des aiguilles d'une montre	Ø 130 mm, M8x1,25 femelle gauche, sens inverse des aiguilles d'une montre
Réf.	60012020A	61062023A	63029008A	63080011A	4199040CR
				Bobine avec fil	Bobine avec fil
Réf.				63080012R	4199045R
Ø fil	1,65 mm	2,00 mm	2,00 mm	1,60 mm	2,00 mm
TR 61 E	●				
TR 91 E	○			●	
BCi 30					
BCH 25 S / BCH 250 S					
BCH 25 T / BCH 250 T					
BCH 25 D / BCH 250 D					
BCH 310 S					
BCH 310 T					
BCH 310 BP					
BCH 400 S					
BCH 40 T / BCH 400 T					
BCH 40 BP / BCH 400 BP					
BCH 500 S					
BCH 50 T / BCH 500 T					
BCH 500 BP					
SPARTA 25 TR / SPARTA 250 TR		●			
SPARTA 250 S			○		
SPARTA 25 / SPARTA 250 T			○		
SPARTA 381 S					
SPARTA 381 T					
SPARTA 441 S					
SPARTA 441 T					
SPARTA 441 BP					
BC 241 S					
BC 241 T					
BC 270 S					
BC 270 T					
BC 300 S					
BC 300 T					
BC 241 D					
BC 300 D					
BC 350 S					
BC 350 T					
BC 400 S					
BC 400 T					
741					
746 S					
746 T					
753 T					
755 MASTER					
BC 530 S / BC 540 S					
BC 530 T					
BC 550 MASTER / BC 540 MASTER					
BCF 430					
446 BP ERGO					
453 BP ERGO					
BCF 550 / BCF 540					

Accessoires pour Débroussailleuses - Têtes

	Tap&Go EVO			Tap&Go à 2 fils en nylon	Universelles multiligne à 4 et 8 fils	
	Ø 110 mm, M8x1,25 mâle gauche, + M10x1,25 femelle gauche, sens inverse des aiguilles d'une montre	Ø 130 mm, M8x1,25 mâle gauche, + M10x1,25 femelle gauche, sens inverse des aiguilles d'une montre	Ø 130 mm, M10x1,25 femelle gauche, sens inverse des aiguilles d'une montre	Ø 160 mm, M10x1,25 femelle gauche, sens inverse des aiguilles d'une montre	Ø 4,7"/120 mm, 4 fils Platin-Cut, orifice 20-25,4 mm « Multiline Pro Head » en aluminium	Ø 3,15"/80 mm, 8 fils à quatre lobes, orifice 20-25,4 mm « superpro » en aluminium
Réf.	61469100	61459100	61459102	61112061A	63119013	4180057
Réf.	61460023	63120010R	63120010R			
					Jeu de 50 fils, section tétralobée, Ø 3,5 mm, longueur 300 mm	
Réf.	61460022	63120011R	63120011R	63032003BR	4180966C	
Ø fil	2,40 mm	2,40 mm	3,00 mm	3,50 mm	3,50 mm	3,50 mm
TR 61 E						
TR 91 E						
BCi 30						
BCH 25 S / BCH 250 S	●					
BCH 25 T / BCH 250 T	●					
BCH 25 D / BCH 250 D	●					
BCH 310 S	●					
BCH 310 T	●					
BCH 310 BP	●					
BCH 400 S		●	○		○	○
BCH 40 T / BCH 400 T		●	○		○	○
BCH 40 BP / BCH 400 BP		●	○		○	○
BCH 500 S		○	●		○	○
BCH 50 T / BCH 500 T		○	●		○	○
BCH 500 BP		○	●		○	○
SPARTA 25 TR / SPARTA 250 TR						
SPARTA 250 S		○				
SPARTA 25 / SPARTA 250 T		○				
SPARTA 381 S		○	○		○	○
SPARTA 381 T		○	○		○	○
SPARTA 441 S		○	○		○	○
SPARTA 441 T		○	○		○	○
SPARTA 441 BP		○	○		○	○
BC 241 S		○				
BC 241 T		○				
BC 270 S		○				
BC 270 T		○				
BC 300 S		○				
BC 300 T		○				
BC 241 D		○				
BC 300 D		○				
BC 350 S		○	○		○	○
BC 350 T		○	○		○	○
BC 400 S		○	○	○	○	○
BC 400 T		○	○	○	○	○
741		○	○	○	○	○
746 S		○	○	○	○	○
746 T		○	○	○	○	○
753 T		○	○	○	○	○
755 MASTER		○	○	●	○	○
BC 530 S / BC 540 S		○	○	○	○	○
BC 530 T		○	○	○	○	○
BC 550 MASTER / BC 540 MASTER		○	○	●	○	○
BCF 430		○	○		○	○
446 BP ERGO		○	○		○	○
453 BP ERGO		○	○		○	○
BCF 550 / BCF 540		○	○		○	○

● équipements de série ○ outils compatibles

Accessoires pour Débroussailleuses - Têtes



Speed&Go: le système révolutionnaire qui permet de recharger le fil en **10 secondes** chrono nouveauté mondiale et révolutionnaire pour sa facilité, sa rapidité et sa simplicité de recharge.

La tête se recharge à l'aide du disque de fil déjà enroulé et prêt à l'emploi, l'ouverture est facile et s'obtient sans outil.
Pour des débroussailleuses entre 20 et 40 cm³ de cylindrée.

L'emballage contient:

- Tête Speed&Go
- Disque fil M (Ø 2,4 mm)
- Adaptateur M10x1.25 F gauche

Caractéristiques techniques:

- Système de recharge facile Speed&Go
- Système de débit du fil Tap&Go
- Orifices en aluminium remplaçables
- Pommeau à profil surbaissé remplaçable
- Structure renforcée en fibre de verre

Se recharge en 10 secondes avec 3 opérations ultra simples

1	2	3
<p>Ouvrez en un clic... en tirant sur les deux languettes latérales, sans outil supplémentaire.</p>	<p>Insérez le disque... sur la plaquette en aluminium en faisant passer les deux extrémités du fil à travers les orifices.</p>	<p>Fermez ! en alignant les deux demi-coques et en exerçant une légère pression & GO...</p>

Le nouveau système de recharge à disque est disponible en 2 dimensions:

- M: Ø 2,4 mm / .095" (7 m de recharge / 275")
- L: Ø 3,0 mm / .118" (5,5 m de recharge / 216")



	Tête	Référence	Fil		Recharge	Référence
	Ø 130 mm	63139001	Ø 2,4 mm		10 pièces fil Ø 2,4 mm – M	63040302
					3 pièces fil Ø 3,0 mm – L	63040301
					10 pièces fil Ø 3,0 mm – L	63040303

Accessoires pour Débroussailleuses - Têtes



La tête intelligente: **vingt** secondes suffisent pour la recharger, une opération ne nécessitant **aucun** outil et qui ne rencontre **aucune** difficulté.

Durée Extralife avec l'option pommeau renforcé en métal.

L'emballage contient	Ø 103 mm	Ø 110 mm	Ø 130 mm	Ø 130 mm	Caractéristiques techniques:
Tête Load&Go	•	•	•	•	- Système de recharge facile Load&Go - Système de débit du fil Tap&Go - Orifices renforcés en aluminium interchangeable - Pommeau renforcé avec empreinte hexagonale* - Structure en plastique renforcée
Fil de 2,0 mm	Pro-Silent	-	-	-	
Fil de 2,4 mm	-	Greenline	Greenline	o	
Fil de 3,0 mm	-	-	Greenline	First	
Adaptateur M10x1.25F gche	•	•	•	•	
Pommeau en plastique	•	•	•	o	
Pommeau en métal	-	-	o	•	

• équipements de série o outils compatibles

Se recharge en 20 secondes avec 3 opérations ultra simples

1



Load....

Aligner les œillets. Introduire le fil dans la tête à travers un œillet et le faire sortir de l'autre côté jusqu'à ce que la longueur soit identique des deux côtés.



2



&...

Tourner le pommeau dans le sens inverse des aiguilles d'une montre.



3



Go!

La tête est prête à l'emploi.



* Lorsque l'épaisseur et la longueur du fil exigent davantage d'énergie pour le réenroulement.

Introduire la clé pour bougie dans l'empreinte hexagonale correspondante.

Tourner dans le sens des aiguilles d'une montre.

Ø 103 mm	Pommeau	Référence	Fil	Adaptateurs de série	Quantité minimum	Moteur
	Plastique	63149001	Ø 2,0 mm	M8x1,25 femelle gche	20	20 – 25 cm³
Pièces détachées disponibles						
	Pommeau	63140005R	-	-	5	
	Bobine sans fil	63140008R	-	-	1	
Ø 110 mm	Pommeau	Référence	Fil	Adaptateurs de série	Quantité minimum	Moteur
	Plastique	63109002	Ø 2,4 mm	M10x1,25 femelle gche	20	20 – 30 cm³
Pièces détachées disponibles						
	Pommeau	63100007R	-	-	5	
	Bobine sans fil	63100020R	-	-	1	
Ø 130 mm	Pommeau	Référence	Fil	Adaptateurs de série	Quantité minimum	Moteur
	Plastique	63129008	Ø 2,4 mm + Ø 3,0 mm	M10x1,25 femelle gche	20	20 – 55 cm³
	Métal	63129015	Ø 3,0 mm	M10x1,25 femelle gche	20	30 – 55 cm³
Pièces détachées disponibles						
	Pommeau	63120007AR	-	-	5	
	Bobine sans fil	63120020AR	-	-	1	
	Pommeau renforcé	63120030AR	-	-	5	

Accessoires pour Débroussailleuses - Têtes



Kit d'adaptateurs pour têtes Tap&Go EVO, Speed&Go et Load&Go

La trousse contient 120 adaptateurs (12 type d'embout en fonction des caractéristiques de l'axe et du pas de filetage). Le tableau de compatibilité permet d'identifier rapidement le type d'adaptateur en fonction de la marque et du modèle de débroussailleuse, garantissant une compatibilité totale avec la plupart des modèles présents sur le marché mondial, toutes marques confondues. Il est possible de commander un minimum de 10 pièces des références les plus utilisées.

Universels avec kit 12 adaptateurs dans la trousse



Tap&Go EVO	Speed&Go	Load&Go avec pommeau en plastique, pommeau en métal et système rapide de recharge du fil			

	Kit adaptateurs	Référence
	Kit complet de 12 adaptateurs compatibles avec les modèles de la concurrence	63120021B

Pièces de rechange disponibles

	Embouts standard	Référence	Quantité minimum
	M8x1,25LHF	63120046	10
	M10x1LHF	63120047	10
	M10x1,5LHF	63120050	10
	M12x1,25LHF	63120051	10
	M12x1,5LHF	63120052	10
	M10x1,25LHM	63120048	10
	M10x1,5LHM	63120049	10
	M7x1LHM	63120045	10
	3/8-24FLHF	63120054	10
	M12x1,75LHF	63120053	10
	M14x1,5LHF	63120055	10
	M8x1,25LHM	63120042R	10

Outre la trousse, sont disponibles en kit de 10 pièces:

	M10x1,25LHF	63120041R	10
	M8x1,25LHF	63120057	10





Accessoires pour Débroussailleuses - Têtes

	Speed&Go		Load&Go avec pommeau en plastique, pommeau en métal et système rapide de recharge du fil				
	Ø 130 mm, M10x1,25 femelle gauche, sens inverse des aiguilles d'une montre		Ø 103 mm, M8x1,25 femelle gauche, sens inverse des aiguilles d'une montre	Ø 110 mm, M10x1,25 femelle gauche, sens de rotation inverse aux aiguilles d'une montre	Ø 130 mm, pommeau en plastique, 1 embout M10x1,25 femelle gauche, fil Ø 2,40 et 3,00 mm, sens de rotation inverse aux aiguilles d'une montre		Ø 130 mm, pommeau en métal, 1 embout M10x1,25 femelle gche, fil Ø 3,00 mm, sens inverse des aiguilles d'une montre
Réf	63139001		63149001	63109002	63129008		63129015
Réf		3 recharges L 63040301	Bobine sans fil 63140008R	Bobine sans fil 63100020R	Bobine sans fil 63120020AR		Bobine sans fil 63120020AR
Réf		10 recharges M 63040302	10 recharges L 63040303	Pommeau en plastique 63140005R	Pommeau en plastique 63100007R	Pommeau en plastique 63120007AR	
Réf					Pommeau métal en option 63120030AR		Pommeau métal standard 63120030AR
Ø fil	2,40 mm	3,00 mm	2,00 mm	2,40 mm	2,40 mm	3,00 mm	3,00 mm
TR 61 E							
TR 91 E			○ + 63120057				
BCi 30			●				
BCH 25 S / BCH 250 S				○			
BCH 25 T / BCH 250 T				○			
BCH 25 D / BCH 250 D				○			
BCH 310 S				○			
BCH 310 T				○			
BCH 310 BP				○			
BCH 400 S	○	○			○	○	
BCH 40 T / BCH 400 T	○	○			○	○	
BCH 40 BP / BCH 400 BP	○	○			○	○	
BCH 500 S	○	○			○	○	
BCH 50 T / BCH 500 T	○	○			○	○	
BCH 500 BP	○	○			○	○	
SPARTA 25 TR / SPARTA 250 TR							
SPARTA 250 S	○				○		
SPARTA 25 / SPARTA 250 T	○				○		
SPARTA 381 S	○	○				●	○
SPARTA 381 T	○	○				●	○
SPARTA 441 S		○				●	○
SPARTA 441 T		○				●	○
SPARTA 441 BP		○				●	○
BC 241 S	○		○	○	●		
BC 241 T	○		○	○	●		
BC 270 S	○			○	●		
BC 270 T	○			○	●		
BC 300 S	○			○	●		
BC 300 T	○			○	●		
BC 241 D	○		○	○	●		
BC 300 D	○			○	●		
BC 350 S	○	○			○	●	○
BC 350 T	○	○			○	●	○
BC 400 S						●	
BC 400 T						●	
741		○			○	●	○
746 S						●	○
746 T						●	○
753 T						●	○
755 MASTER						○	○
BC 530 S / BC 540 S						○	●
BC 530 T						○	●
BC 550 MASTER / BC 540 MASTER						○	○
BCF 430		○			○	●	○
446 BP ERGO						●	○
453 BP ERGO						●	○
BCF 550 / BCF 540						●	○

● équipements de série ○ outils compatibles






Accessoires pour Débroussailleuses - Disques



Réf.	Lames en acier spécial pour herbe		Disques à 3 dents en acier spécial	
				
	4095567BR	4095675BR	4095637BR	4095638BR
	Ø 10"/255 mm, épaisseur 1,6 mm, trou 25,4 mm	Ø 12"/305 mm, épaisseur 2,5 mm, trou 25,4 mm	Ø 9"/230 mm, épaisseur 1,4 mm, trou 25,4 mm	Ø 10"/255 mm, épaisseur 1,4 mm, trou 25,4 mm
TR 61 E				
TR 91 E				
BCi 30				
BCH 25 S / BCH 250 S			○	○
BCH 25 T / BCH 250 T			○	○
BCH 25 D / BCH 250 D			○	○
BCH 310 S			○	○
BCH 310 T			○	○
BCH 310 BP			○	○
BCH 400 S	○	○	○	○
BCH 40 T / BCH 400 T	○	○	○	○
BCH 40 BP / BCH 400 BP	○	○	○	○
BCH 500 S	○	○	○	○
BCH 50 T / BCH 500 T	○	○	○	○
BCH 500 BP	○	○	○	○
SPARTA 25 TR / SPARTA 250 TR				
SPARTA 250 S			○	○
SPARTA 25 / SPARTA 250 T			○	○
SPARTA 381 S				
SPARTA 381 T				
SPARTA 441 S				
SPARTA 441 T		○		○
SPARTA 441 BP	○			○
BC 241 S			○	○
BC 241 T			○	○
BC 270 S			○	○
BC 270 T			○	○
BC 300 S	○			○
BC 300 T	○			○
BC 241 D				
BC 300 D	○			○
BC 350 S	○			○
BC 350 T	○			○
BC 400 S				○
BC 400 T		○		○
741		○		○
746 S		○		○
746 T		○		○
753 T		○		○
755 MASTER		○		○
BC 530 S / BC 540 S		○		○
BC 530 T		○		○
BC 550 MASTER / BC 540 MASTER		○		○
BCF 430		○		○
446 BP ERGO		○		○
453 BP ERGO		○		○
BCF 550 / BCF 540		○		○

• équipements de série ○ outils compatibles






Accessoires pour Débroussailleuses - Disques

Réf.	Disques à 3 dents en acier spécial		Disques à 4 dents en acier spécial		
					
	4095673BR	4095674BR	4095681AR	4095568AR	4095563AR
	Ø 10"/255 mm, épaisseur 1,8 mm, trou 25,4 mm	Ø 12"/305 mm, épaisseur 2,4 mm, trou 25,4 mm	Ø 8"/200 mm, épaisseur 2,0 mm, trou 25,4 mm	Ø 9"/230 mm, épaisseur 1,4 mm, trou 25,4 mm	Ø 10"/255 mm, épaisseur 1,4 mm, trou 25,4 mm
TR 61 E					
TR 91 E					
BCi 30					
BCH 25 S / BCH 250 S	○		○	○	○
BCH 25 T / BCH 250 T	●		○	○	○
BCH 25 D / BCH 250 D	○		○	○	○
BCH 310 S					
BCH 310 T					
BCH 310 BP					
BCH 400 S	○	○	○		○
BCH 40 T / BCH 400 T	●	○	○		○
BCH 40 BP / BCH 400 BP	○		○		○
BCH 500 S	●	○	○		○
BCH 50 T / BCH 500 T	●	○	○		○
BCH 500 BP	●		○		○
SPARTA 25 TR / SPARTA 250 TR					
SPARTA 250 S	○		○	○	○
SPARTA 25 / SPARTA 250 T	●		○	○	○
SPARTA 381 S	○				
SPARTA 381 T	●				
SPARTA 441 S	●	○			
SPARTA 441 T	●	○			○
SPARTA 441 BP	●				○
BC 241 S	●		○	○	○
BC 241 T	●		○	○	○
BC 270 S	●			○	○
BC 270 T	●			○	○
BC 300 S	●			○	○
BC 300 T	●			○	○
BC 241 D	●				
BC 300 D	●			○	○
BC 350 S	●				○
BC 350 T	●				○
BC 400 S	●	○			○
BC 400 T	●	○			○
741	●	○			○
746 S	○	○			○
746 T	○	○			○
753 T	○	○			○
755 MASTER	○	○			○
BC 530 S / BC 540 S	○	○			○
BC 530 T	○	○			○
BC 550 MASTER / BC 540 MASTER	○	○			○
BCF 430	●	○			○
446 BP ERGO	●	○			○
453 BP ERGO	●	○			○
BCF 550 / BCF 540	●	○			○

● équipements de série ○ outils compatibles






Accessoires pour Débroussailleuses - Disques



Réf.	Disques à 8 dents en acier spécial		Disque à 22 dents en acier spécial	Disques à 60 dents en acier spécial	
					
	4095565BR	4095065BR	4095666BR	4095636BR	4095635BR
	Ø 9"/230 mm, épaisseur 1,4 mm, trou 25,4 mm	Ø 10"/255 mm, épaisseur 1,4 mm, trou 25,4 mm	Ø 8"/200 mm, épaisseur 1,6 mm, trou 25,4 mm	Ø 9"/230 mm, épaisseur 1,4 mm, trou 25,4 mm	Ø 10"/255 mm, épaisseur 1,4 mm, trou 25,4 mm
TR 61 E					
TR 91 E					
BCi 30					
BCH 25 S / BCH 250 S	○				
BCH 25 T / BCH 250 T	○				
BCH 25 D / BCH 250 D	○				
BCH 310 S					
BCH 310 T					
BCH 310 BP					
BCH 400 S					
BCH 40 T / BCH 400 T					
BCH 40 BP / BCH 400 BP					
BCH 500 S					
BCH 50 T / BCH 500 T					
BCH 500 BP					
SPARTA 25 TR / SPARTA 250 TR					
SPARTA 250 S	○				
SPARTA 25 / SPARTA 250 T	○				
SPARTA 381 S					
SPARTA 381 T					
SPARTA 441 S					
SPARTA 441 T	○	○	○	○	○
SPARTA 441 BP				○	○
BC 241 S	○	○			
BC 241 T	○	○			
BC 270 S	○				
BC 270 T	○				
BC 300 S	○	○			
BC 300 T	○	○			
BC 241 D					
BC 300 D	○	○			
BC 350 S	○	○		○	○
BC 350 T	○	○		○	○
BC 400 S	○	○	○	○	○
BC 400 T	○	○	○	○	○
741	○	○	○	○	○
746 S		○	○		○
746 T		○	○		○
753 T		○	○		○
755 MASTER		○	○		○
BC 530 S / BC 540 S		○	○		○
BC 530 T		○	○		○
BC 550 MASTER / BC 540 MASTER		○	○		○
BCF 430		○			○
446 BP ERGO		○	○		○
453 BP ERGO		○			○
BCF 550 / BCF 540		○			○

● équipements de série ○ outils compatibles

Accessoires pour Débroussailleuses - Disques

Réf.	Disques à 80 dents en acier spécial		Disques à 3 dents en acier spécial pour maquis		Disques de hachage à 2 dents courbées en acier spécial
					
	4095564BR	4095066BR	4095641BR	4095665BR	4095677BR
	Ø 9"/230 mm, épaisseur 1,4 mm, trou 25,4 mm	Ø 10"/255 mm, épaisseur 1,4 mm, trou 25,4 mm	Ø 10"/255 mm, épaisseur 3,0 mm, trou 25,4 mm	Ø 12"/305 mm, épaisseur 3,0 mm, trou 25,4 mm	Ø 12"/305 mm, épaisseur 3,0 mm, trou 25,4 mm
TR 61 E					
TR 91 E					
BCi 30					
BCH 25 S / BCH 250 S					
BCH 25 T / BCH 250 T					
BCH 25 D / BCH 250 D					
BCH 310 S					
BCH 310 T					
BCH 310 BP					
BCH 400 S			○	○	
BCH 40 T / BCH 400 T			○	○	
BCH 40 BP / BCH 400 BP			○		
BCH 500 S			○	○	
BCH 50 T / BCH 500 T			○	○	
BCH 500 BP			○		
SPARTA 25 TR / SPARTA 250 TR					
SPARTA 250 S					
SPARTA 25 / SPARTA 250 T					
SPARTA 381 S					
SPARTA 381 T					
SPARTA 441 S			○		
SPARTA 441 T	○	○	○		
SPARTA 441 BP	○	○	○		
BC 241 S					
BC 241 T					
BC 270 S					
BC 270 T					
BC 300 S					
BC 300 T					
BC 241 D					
BC 300 D					
BC 350 S	○	○			
BC 350 T	○	○			
BC 400 S	○	○	○		
BC 400 T	○	○	○	○	○
741	○	○	○	○	○
746 S		○	○	●	○
746 T		○	○	●	○
753 T		○	○	●	○
755 MASTER		○	○	●	○
BC 530 S / BC 540 S		○	○	●	○
BC 530 T		○	○	●	○
BC 550 MASTER / BC 540 MASTER		○	○	●	○
BCF 430		○	○	○	○
446 BP ERGO		○	○	○	○
453 BP ERGO		○	○	○	○
BCF 550 / BCF 540		○	○	○	○

● équipements de série ○ outils compatibles

Accessoires pour Débroussailleuses - Protections



Réf	Protections en plastique										Protections métalliques	
	Pour "trimmer" électrique 600 W	Pour débroussailleuse à batterie BCI	Pour "trimmer" électrique 850W/1000W	Pour "trimmer" à explosion SPARTA TR	Pour débroussailleuses BC 220/240	Pour débroussailleuses 725 ERGO	Pour débroussailleuses SPARTA	Pour débroussailleuses BCH-D 25/40 cc	Pour débroussailleuses 38/46/53 cc	Pour débroussailleuses 25/30/34/38 cc	Ø 200 mm pour disque 22 dents	Ø 255 mm pour disque 60/80 dents
TR 61 E	•											
TR 91 E			•									
BCi 30		•										
BCH 25 S / BCH 250 S								•				
BCH 25 T / BCH 250 T								•				
BCH 25 D / BCH 250 D								•				
BCH 310 S								•				
BCH 310 T								•				
BCH 310 BP								•				
BCH 400 S								•				
BCH 40 T / BCH 400 T								•				
BCH 40 BP / BCH 400 BP								•				
BCH 500 S								•				
BCH 50 T / BCH 500 T								•				
BCH 500 BP								•				
SPARTA 25 TR / SPARTA 250 TR				•								
SPARTA 250 S							•					
SPARTA 25 / SPARTA 250 T							•					
SPARTA 381 S									○	•		○
SPARTA 381 T									○	•		○
SPARTA 441 S									○	•		○
SPARTA 441 T									○	•		○
SPARTA 441 BP										•		○
BC 241 S					•							
BC 241 T					•							
BC 270 S					○	•						
BC 270 T					○	•						
BC 300 S										•		
BC 300 T										•		
BC 241 D					•							
BC 300 D					•					•		
BC 350 S									•			○
BC 350 T									•			○
BC 400 S									•		○	○
BC 400 T									•		○	○
741									•		○	○
746 S									•		○	○
746 T									•		○	○
753 T									•		○	○
755 MASTER									•		○	○
BC 530 S / BC 540 S									•		○	○
BC 530 T									•		○	○
BC 550 MASTER / BC 540 MASTER									•		○	○
BCF 430										•		○
446 BP ERGO										•		○
453 BP ERGO										•		○
BCF 550 / BCF 540										•		○

• équipements de série ○ outils compatibles

Accessoires pour Débroussailleuses - Harnais

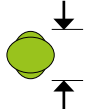
Réf	Sangle simple		Sangle avec renfort		Sangle double		Sangle professionnelle
	4160463AR	60010143R	4179164R	4179172R	61200106R	63050018AR	63070003AR
	avec mousqueton	sans mousqueton	avec renfort	avec renfort confort	double	double à décrochage rapide	professionnelle
TR 61 E		○	○	○			
TR 91 E		●	○	○			
BCi 30	○	○	○	○			
BCH 25 S / BCH 250 S	●	○	○	○			
BCH 25 T / BCH 250 T	●	○	○	○	○	○	
BCH 25 D / BCH 250 D	●	○	○	○			
BCH 310 S	●	○	○	○			
BCH 310 T	●	○	○	○	○	○	
BCH 310 BP							
BCH 400 S	●	○	○	○			
BCH 40 T / BCH 400 T			○	○	● BF000020R	○	○
BCH 40 BP / BCH 400 BP							
BCH 500 S	●	○	○	○			
BCH 50 T / BCH 500 T			○	○	○	○	●
BCH 500 BP							
SPARTA 25 TR / SPARTA 250 TR	○	○	○	○			
SPARTA 250 S	●	○	○	○			
SPARTA 25 / SPARTA 250 T	●	○	○	○	○	○	
SPARTA 381 S	●	○	○	○			
SPARTA 381 T					●	○	○
SPARTA 441 S	●	○	○	○			
SPARTA 441 T					●	○	○
SPARTA 441 BP							
BC 241 S	●	○	○	○			
BC 241 T	○	○	●	○	○	○	○
BC 270 S	●	○	○	○			
BC 270 T	○	○	●	○	○	○	○
BC 300 S	●	○	○	○			
BC 300 T			●	○	○	○	○
BC 241 D	●	○	○	○			
BC 300 D	●	○	○	○			
BC 350 S	●	○	○	○			
BC 350 T			○	○	○	○	●
BC 400 S	●	○	○	○			
BC 400 T			○	○	○	○	●
741			○	○	●	○	○
746 S	●	○	○	○			
746 T							●
753 T							●
755 MASTER							●
BC 530 S / BC 540 S	●	○	○	○			
BC 530 T							●
BC 550 MASTER / BC 540 MASTER							●
BCF 430							
446 BP ERGO							
453 BP ERGO							
BCF 550 / BCF 540							

● équipements de série ○ outils compatibles

Accessoires pour Débroussailleuses - Fils



Ligne	Type	Diamètre		Longueur (m)	Mini blister	Longueur (m)	Blister	Longueur (m)	Bobine	Longueur (m)	Bobine
		mm	pouces		Référence		1 lbs-0,450 kg		Référence		4 lbs-1,8 kg



Fil de haute qualité issu d'un mélange breveté de matières premières, à profil hélicoïdal particulièrement aérodynamique. Coupe l'air avec moins de résistance, sans vibration et de façon plus silencieuse. Convient particulièrement aux outils à batterie ou électriques du fait qu'il réduit l'absorption de puissance, assurant une vitesse de coupe élevée ainsi que la longévité du moteur et de la batterie.
Caractéristiques techniques : idéal pour la pelouse et les mauvaises herbes.

Pro-Silent	hélicoïdal	1,6	.065"	15	63040310						
		2,0	.080"	15	63040311	123	63040313				



Fil haute qualité en copolymères pour garantir résistance à l'usure et à la rupture.
Caractéristiques techniques: coupe nette et précise ; idéal pour l'herbe, les mauvaises herbes et les broussailles ; vitesse de coupe élevée.

Greenline	rond	1,6	.065"	15	63040224A						
		2,0	.080"	15	63040225A						
		2,4	.095"	15	63040226A	87	63040104B	349	63040107A	1560	63042013A
		2,7	.106"	15	63040182A	72	63040181A	280	63040240	1232	63042006A
		3,0	.119"	15	63040227A	56	63040105C	223	63040108A	1000	63042008A
		3,5	.139"	12	63040228A	41	63040174B	164	63040175A	736	63042001A
		4,0	.157"			31	63040256A				



Greenline	carré	2,4	.095"	15	63040229A	69	63040235A				
		2,7	.106"	15	63040277A	56	63040276A	217	63040279	968	63042007A
		3,0	.119"	15	63040278A	44	63040206B	175	63040204A	784	63042009A
		3,5	.139"			32	63040201B	129	63040273	576	63042016A



Fil professionnel réalisé à base de deux matériaux assurant une excellente flexibilité et résistant à la rupture et à l'abrasion. Durée de vie 30% supérieure par rapport aux fils traditionnels.
Caractéristiques techniques: Idéal pour l'herbe, les mauvaises herbes, les broussailles et les roseaux, même en présence de pierres et de murets ; vitesse de coupe élevée.

First	rond	2,4	.095"	15	63040231A	87	63040238A				
		3,0	.119"	15	63040280A	56	63040138B	223	63040271	1000	63042012A
		3,5	.139"	12	63040288A	41	63040140B	164	63040266	736	63042015A
		4,0	.157"			31	63040258A	123	63040260	560	63042010A



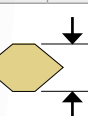
Fil professionnel assurant une excellente résistance à l'abrasion, à la rupture et à l'encollage; sa section est double : la couche intérieure assure une résistance parfaite à la rupture, la gaine extérieure une très bonne résistance à l'usure.
Caractéristiques techniques: Idéal pour l'herbe, les mauvaises herbes, les broussailles, les roseaux et les sous-bois, même en présence de pierres et de murets ; vitesse de coupe élevée.

Titanium	rond	3,0	.119"			56	63040208B	168	63040212A*	1000	63042003A
		3,5	.139"			41	63040209B	123	63040213A*	736	63042004A



Fil professionnel au profil inédit garantissant des performances de coupe et de durée de très haut niveau, jusqu'à 40% supérieures par rapport aux fils traditionnels. Sa section est double: la couche intérieure assure une résistance parfaite à la rupture, la gaine extérieure ne craint pas l'usure. Haute résistance aux températures jusqu'à 280 °C.
Caractéristiques techniques: idéal pour l'herbe, les mauvaises herbes, les broussailles, les roseaux et les sous-bois, même en présence de pierres et de murets ; vitesse de coupe élevée.
 * Packaging Titanium en bobine, poids 3 lbs - 1,350 kg

Platin-Cut	carré denté	2,7	.106"	15	63040234A	57	63040242A				
		3,0	.119"			44	63040244A	175	63040246		
		3,5	.139"			32	63040249A	128	63040252	632	63042002A
		4,0	.157"			25	63040262A	99	63040264		



Fil professionnel inédit assurant une excellente flexibilité et résistant à l'abrasion. Profil en dent de scie renforcé garantissant de très hautes performances de coupe.
Caractéristiques techniques: coupe nette et précise ; idéal pour les broussailles, les roseaux et la végétation de sous-bois jusqu'à 12 mm de diamètre ; vitesse de coupe élevée ; plus silencieux qu'un fil traditionnel, plus fiable et plus pratique qu'une lame en acier traditionnelle.

Saw-Blade Gold	dent de scie	3,0	.139"			37	63040248B				
		3,5	.157"			27	63040254B	143	63040275		

Accessoires pour Débroussailleuses - Fils



Cylindrée conseillée



Tête conseillée



Application conseillée

trimmer à moteur électrique	22 cc	25 cc	30 cc	35 cc	40 cc	44 cc	plus 50 cm ³	Tap&Go Ø 105	Tap&Go Ø 109	Tap&Go Ø 130-160	Load&Go Ø 103	Load&Go Ø 110	Load&Go Ø 130	MultiLine	Herbe	Mauvaises herbes, broussailles	Roseaux, petits arbustes	Végétation en sous-bois	Trottoirs, parkings
	•	•						•	•		•				•				
	•	•	•					•	•	•	•				•				
	•	•	•	•				•	•	•	•				•				
		•	•	•	•				•	•	•				•	•			
			•	•	•	•				•	•				•	•	•		•
				•	•	•	•			•	•				•	•	•	•	•
					•	•	•			•	•				•	•	•	•	•
						•	•			•	•				•	•	•	•	•
							•			•	•				•	•	•	•	•
										•	•				•	•	•	•	•
										•	•				•	•	•	•	•
										•	•				•	•	•	•	•
										•	•				•	•	•	•	•

Des tondeuses pour toutes les pelouses. Des solutions sur mesure.

Technologie et confort

Oleo-Mac propose plusieurs instruments pour l'entretien des pelouses de toutes sortes. La tondeuse poussée s'adapte bien aux petits jardins où il est nécessaire de disposer d'un instrument agile. La tondeuse à traction convient mieux aux jardins de grandes dimensions. Nos modèles se différencient également pour leurs caractéristiques techniques de sorte à répondre à toutes les exigences : la hauteur de coupe peut être diversifiée sur chaque roue ou centralisée, le démarrage peut être manuel ou électrique, l'alimentation peut être fournie par batterie, essence ou secteur. Les tondeuses professionnelles assurent un rendement supérieur sur les grandes pelouses à parcours accidentés grâce à la transmission et au pare-chocs avant en acier, aux roues en aluminium et au carter renforcé.



Système de réglage de la hauteur de coupe répondant à un levier en position pratique.



Roues plus grandes, idéales pour les terrains plus accidentés.



«4-cutting device» : système de coupe comprenant mulching, ramassage, éjection latérale standard et déflecteur pour l'éjection arrière.



Roues en aluminium : elles garantissent une résistance excellente pour les opérations en conditions sévères.



Transmission professionnelle à 3 rapports permettant de régler la vitesse en fonction du type d'intervention et du terrain.



Le témoin de bac plein rappelle qu'il faut vider le bac, ce qui réduit les arrêts destinés à vérifier le niveau et évite tout débordement d'herbe en cas d'oubli.



Tondeuses

Comment le choisir

		MAISON	CAMPAGNE	URBAIN
TONDRE LA PELOUSE D'UN JARDIN	Électriques	K 35 K 40 G 44 G 48		
	À batterie	Gi 40 Gi 44 Gi 48		
	Poussées et tractées COMFORT		G 44 G 48	
	Poussées COMFORT PLUS		G 44 G 48	
	Tractées COMFORT PLUS		G 44 G 48 G 53	
	Tractées ALLROAD PLUS 4		G 48 G 53	
	Tractées ALLROAD ALUMINIUM			MAX 48 MAX 53
	Tractées ALUMINIUM PRO			MAX 53
	Tractées professionnelles LUX 55			LUX 55

Tondeuses électriques

Jardiner ne s'improvise pas. Il faut disposer d'instruments polyvalents et simples à utiliser, mais aussi résistants et durables. Les tondeuses électriques sont parfaites pour l'entretien de jardins de petites et moyennes dimensions. Elles évoluent aisément dans les jardins et les espaces verts et répondent à leur tâche dans le plus grand silence. Contrairement aux modèles à moteur essence, les tondeuses électriques offrent un triple avantage : sans appoint, elles annulent les émissions nocives et réduisent considérablement le niveau de bruit.



Hauteur de coupe indépendante et réglable sur chaque roue.



Actionnement de la lame à travers un levier présent sur le guidon.



Carter en acier assurant à la machine une résistance et une solidité supérieures.



300 m²

K 35 P



550 m²

K 40 P



600-800 m²

G 44 PE COMFORT PLUS



700-800 m²

G 48 PE COMFORT PLUS

Carter	ABS	ABS	acier	acier
Puissance moteur électrique	1,1 kW	1,3 kW	1,5 kW	1,6 kW
Largeur de coupe	33 cm	38 cm	41 cm	46 cm
Entraînement	poussé	poussé	poussé	poussé
Réglage de coupe	indépendant	indépendant	indépendant	indépendant
Hauteur de coupe	20-36-52 mm	28-44-60 mm	de 28 à 75 mm	de 28 à 75 mm
Capacité du bac	25 L	40 L	60 L	60 L
Mulching / Éjection latérale	non disponible/non disponible	non disponible/non disponible	non disponible/non disponible	non disponible/non disponible
Poids	12,2 kg	15,0 kg	21,0 kg	24,0 kg

Tondeuses à batterie

Grâce à l'alimentation à batterie, la tonte de la pelouse devient une opération agréable. Plus de gaz d'échappement et de bruit, plus besoin de stocker du carburant, de vider le réservoir pour le remisage hivernal, plus de bougies à changer, de filtre à air à nettoyer ni d'huile à vidanger. Le carter en acier, le réglage centralisé de la hauteur de coupe ainsi que le grand bac de ramassage en font des outils de travail robustes et simples d'utilisation. Les tondeuses ont un logement pour 2 batteries afin d'accroître l'autonomie et de couvrir une plus grande surface de tonte. Les modèles **Gi 48** disposent de la fonction de coupe 4 en 1, qui permet de ramasser l'herbe, de l'éjecter à l'arrière, latéralement ou de faire du mulching. Le modèle **Gi 40 P**, avec carter en polypropylène, compact et maniable, est recommandé pour les petits jardins.



Gi 40 P Gi 44 P Gi 44 T Gi 48 P Gi 48 T

	Gi 40 P	Gi 44 P	Gi 44 T	Gi 48 P	Gi 48 T
Type de moteur	Brushless	Brushless	Brushless	Brushless	Brushless
Voltage	40 V	40 V	40 V	40 V	40 V
Nbre maxi batteries	1	2	2	2	2
Batteries de service	Bi 2,0 OM / Bi 5,0 OM	Bi 2,0 OM / Bi 5,0 OM	Bi 5,0 OM	Bi 5,0 OM	Bi 5,0 OM
Carter	polypropylène	acier	acier	acier	acier
Traction	poussée	poussée	traction	poussée	traction
Diamètre de coupe	37 cm	41 cm	41 cm	46 cm	46 cm
Hauteur de coupe	de 18 à 60 mm	de 28 à 75 mm	de 28 à 75 mm	de 28 à 75 mm	de 28 à 75 mm
Contenance bac de ramassage	40 L	70 L	70 L	70 L	70 L
Mulching / Éjection latérale	non disponible / non disponible	non disponible / non disponible	non disponible / non disponible	de série/de série	de série/de série
Surface de coupe pouvant atteindre (*)	120 m ² (1x2,0 Ah) 300 m ² (1x5,0 Ah)	140 m ² (1x2,0 Ah) 280 m ² (2x2,0 Ah) 350 m ² (1x5,0 Ah) 700 m ² (2x5,0 Ah)	250 m ² (1x5,0 Ah) 500 m ² (2x5,0 Ah)	250 m ² (1x5,0 Ah) 500 m ² (2x5,0 Ah)	250 m ² (1x5,0 Ah) 500 m ² (2x5,0 Ah)
Poids à vide, sans batterie	13 kg	23 kg	25 kg	27 kg	29 kg
Temps de recharge avec CRG	88' (2,0 Ah) / 220' (5,0 Ah)	88' (2,0 Ah) / 220' (5,0 Ah)	220' (5,0 Ah)	220' (5,0 Ah)	220' (5,0 Ah)
Temps de recharge avec FAST CRG	40' (2,0 Ah) / 90' (5,0 Ah)	40' (2,0 Ah) / 90' (5,0 Ah)	90' (5,0 Ah)	90' (5,0 Ah)	90' (5,0 Ah)

(*) La capacité de coupe dépend de plusieurs facteurs : conformation du jardin, caractéristiques de la surface (hauteur, humidité de l'herbe), vitesse d'avancement, type de coupe (ramassage, mulching ou éjection latérale)

Tondeuses poussées et tractées COMFORT

Les tondeuses de la gamme **COMFORT** représentent une solution adaptée pour l'entretien des petits jardins grâce aux modèles à moteur essence particulièrement maniables et simples d'emploi.



Le carter en acier apporte à la machine une résistance et une solidité accrues.



Moteurs 4 temps signés EMAK, conçus à partir de la technologie la plus pointue pour assurer un démarrage aisé, des performances de très haut niveau, fiabilité et longévité.



Robustes et ergonomiques, les leviers en plastique assurent une prise en main confortable et fiable.



Les roues au design inédit, montées sur roulements, assurent une avancée plus souple.



Home Plus 800-1000 m²

Home Plus 800-1000 m²

Home Plus 1000-1400 m²

G 44 PK COMFORT

G 44 TK COMFORT

G 48 PK COMFORT

	G 44 PK COMFORT	G 44 TK COMFORT	G 48 PK COMFORT
Carter	acier	acier	acier
Cylindrée	123 cm ³	123 cm ³	123 cm ³
Moteur marque/modèle	Emak K 450 OHV	Emak K 450 OHV	Emak K 450 OHV
Largeur de coupe	41 cm	41 cm	46 cm
Entraînement	poussé	traction (3,6 km/h)	poussé
Réglage de coupe	indépendant	centralisé	indépendant
Hauteur de coupe	de 28 à 75 mm	de 28 à 75 mm	de 28 à 75 mm
Capacité du bac	60 L	60 L	60 L
Mulching / Éjection latérale	non disponible/non disponible	non disponible/non disponible	en option/non disponible
Poids	24,0 kg	27,4 kg	31,5 kg

Tondeuses poussées COMFORT PLUS

Les tondeuses poussées représentent une solution intéressante pour entretenir des jardins ne dépassant pas 1400 m². La série **COMFORT PLUS** a fait l'objet d'une recherche ergonomique approfondie et offre un design fonctionnel. Le carter en acier apporte une résistance et une solidité supérieures.



Le bac en plastique et toile de 70 L est robuste et polyvalent (se monte sans outil) ; un indicateur signale que le bac est plein.



Les roues au design inédit, montées sur coussinets, assurent une avancée plus souple.



Hauteur de coupe indépendante et réglable sur chaque roue.



Kit mulching: l'herbe est coupée en particules très fines qui se déposent à la base du tapis d'herbe pour donner à la pelouse une coupe nette et toujours uniforme.

G 48/66110127R



800-1000 m²

800-1000 m²

1000-1400 m²

1000-1400 m²

G 44 PB COMFORT PLUS

G 44 PK COMFORT PLUS

G 48 PK COMFORT PLUS

G 48 PBQ COMFORT PLUS

Carter	acier	acier	acier	acier
Cylindrée	125 cm ³	139 cm ³	139 cm ³	140 cm ³
Moteur marque/modèle	Briggs & Stratton série 450E OHV	Emak K 605 OHV	Emak K 605 OHV	Briggs & Stratton série 550E OHV
Largeur de coupe	41 cm	41 cm	46 cm	46 cm
Entraînement	poussé	poussé	poussé	poussé
Réglage de coupe	indépendant	indépendant	indépendant	indépendant
Hauteur de coupe	de 28 à 75 mm	de 28 à 75 mm	de 28 à 75 mm	de 28 à 75 mm
Capacité du bac	70 L	70 L	70 L	70 L
Mulching / Éjection latérale	non disponible/non disponible	non disponible/non disponible	en option/non disponible	en option/non disponible
Poids	23,4 kg	24,0 kg	25,4 kg	24,4 kg

Dans la limite des stocks disponibles

Tondeuses tractées COMFORT PLUS

Les tondeuses automotrices sont vivement recommandées pour l'entretien de terrains pentus et pour éliminer les mauvaises herbes. Ces tondeuses se distinguent pour leur roues raccordées au moteur. Une solution qui allège le travail et améliore considérablement les manœuvres de coupe. La série **COMFORT PLUS** à traction monovitesse est la solution idéale pour les grandes étendues et les terrains accidentés ou légèrement pentus. Les modèles **TKE** à démarrage électrique alimenté par une batterie assurent une mise en marche confortable et sans effort.



Le carter en acier apporte à la machine une résistance et une solidité supérieures.



Robustes et ergonomiques, les leviers en plastique, qui embrassent complètement la poignée du guidon, assurent une prise en main confortable et fiable.



La lame mulching de série et la forme aérodynamique du carter garantissent une coupe optimale et un remplissage parfait du bac.



Le bac en plastique et toile de 70 L est robuste et polyvalent (se monte sans outil) ; un indicateur signale que le bac est plein.



Home Plus 1000-1200 m²



Home Plus 1400-1800 m²

G 44 TK COMFORT PLUS

G 48 TK COMFORT PLUS

Carter	acier	acier
Cylindrée	139 cm ³	139 cm ³
Moteur marque/modèle	Emak K 605 OHV	Emak K 605 OHV
Largeur de coupe	41 cm	46 cm
Entraînement (vitesse)	traction (3,6 km/h)	traction (3,6 km/h)
Réglage de coupe	centralisé	centralisé
Hauteur de coupe	de 28 à 75 mm	de 28 à 75 mm
Capacité du bac	70 L	70 L
Mulching / Éjection latérale	non disponible/non disponible	en option/non disponible
Poids	28,3 kg	30,4 kg

Tondeuses tractées COMFORT PLUS



Système de réglage de la hauteur de coupe répondant à un levier en position pratique.



Les roues au design inédit, montées sur coussinets, assurent une avancée plus souple.



Kit mulching en option : l'herbe est coupée en particules très fines qui se déposent à la base du tapis d'herbe pour donner à la pelouse une coupe nette et toujours uniforme.

G 48/66110127R



1400-1800 m²

1400-1800 m²

1400-1800 m²

G 48 TKE COMFORT PLUS G 48 TBQ COMFORT PLUS G 48 TBX COMFORT PLUS

Carter	acier	acier	acier
Cylindrée	166 cm ³	140 cm ³	150 cm ³
Moteur marque/modèle	Emak K 655i OHV - démarrage électrique à batterie	Briggs & Stratton série 550E OHV	Briggs & Stratton série 625EXi OHV
Largeur de coupe	46 cm	46 cm	46 cm
Entraînement (vitesse)	traction (3,6 km/h)	traction (3,6 km/h)	traction (3,6 km/h)
Réglage de coupe	centralisé	centralisé	centralisé
Hauteur de coupe	de 28 à 75 mm	de 28 à 75 mm	de 28 à 75 mm
Capacité du bac	70 L	70 L	70 L
Mulching / Éjection latérale	en option/non disponible	en option/non disponible	en option/non disponible
Poids	31,5 kg	28,4 kg	30,6 kg

Dans la limite des stocks disponibles

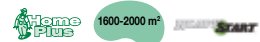
Tondeuses tractées COMFORT PLUS



Les modèles **TKE**, avec moteur Emak à démarrage électrique à batterie rechargeable, se mettent en marche en douceur. Le moteur peut également être mis en marche avec la corde de lanceur.

Kit mulching en option : l'herbe est coupée en particules très fines qui se déposent à la base du tapis d'herbe pour donner à la pelouse une coupe nette et toujours uniforme.

G 53/66070096R



G 53 TK COMFORT PLUS G 53 TKE COMFORT PLUS G 53 TBX COMFORT PLUS

Carter	acier	acier	acier
Cylindrée	166 cm ³	166 cm ³	150 cm ³
Moteur marque/modèle	Emak K 655 OHV	Emak K 655i OHV- démarrage électrique à batterie	Briggs & Stratton série 625EXi OHV
Largeur de coupe	51 cm	51 cm	51 cm
Entraînement (vitesse)	traction (3,6 km/h)	traction (3,6 km/h)	traction (3,6 km/h)
Réglage de coupe	centralisé	centralisé	centralisé
Hauteur de coupe	de 28 à 75 mm	de 28 à 75 mm	de 28 à 75 mm
Capacité du bac	70 L	70 L	70 L
Mulching / Éjection latérale	en option/non disponible	en option/non disponible	en option/non disponible
Poids	31,8 kg	32,9 kg	31,6 kg

Tondeuses tractées ALLROAD PLUS 4

La série **ALLROAD PLUS 4** à ramassage arrière dispose également de la fonction mulching et de l'éjection latérale. La traction monovitesse ou avec variateur de vitesse (modèle **VK**) et la taille supérieure des roues permettent de mieux évoluer sur les terrains accidentés. Les modèles **TBXE** et **TKE** à démarrage électrique alimenté par une batterie assurent une mise en marche confortable et sans effort.



Le carter en acier apporte à la machine une résistance et une solidité supérieures.



Roues de grandes dimensions (280 mm AR et 200 mm AV) avec coussinets à bille qui garantissent une marche fluide et optimale sur tous les terrains.

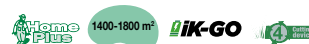


« 4-cutting device » : système de coupe qui inclut mulching, ramassage, éjection latérale standard et déflecteur pour l'éjection arrière.



Kit mulching de série : l'herbe est coupée en particules très fines qui se déposent à la base du tapis d'herbe pour donner à la pelouse une coupe nette et toujours uniforme.

G 48/66110127R



G 48 TK ALLROAD PLUS 4

G 48 TKE ALLROAD PLUS 4

Carter	acier	acier
Cylindrée	166 cm ³	166 cm ³
Moteur marque/modèle	Emak K 655 OHV	Emak K 655i OHV - démarrage électrique à batterie
Largeur de coupe	46 cm	46 cm
Entraînement (vitesse)	traction (3,6 km/h)	traction (3,6 km/h)
Réglage de coupe	centralisé	centralisé
Hauteur de coupe	de 28 à 75 mm	de 28 à 75 mm
Capacité du bac	70 L	70 L
Mulching / Éjection latérale	de série/de série	de série/de série
Poids	36,0 kg	36,0 kg

Tondeuses tractées ALLROAD PLUS 4



Kit mulching de série : l'herbe est coupée en particules très fines qui se déposent à la base du tapis d'herbe pour donner à la pelouse une coupe nette et toujours uniforme.

G 48/66110127R

G 53/66070096R



G 53 TK ALLROAD PLUS 4 | G 53 TKE ALLROAD PLUS 4 | G 53 TBX ALLROAD PLUS 4

Carter	acier	acier	acier
Cylindrée	196 cm ³	196 cm ³	150 cm ³
Moteur marque/modèle	Emak K 805 OHV	Emak K 655i OHV démarrage électrique à batterie	Briggs & Stratton série 625EXi OHV
Largeur de coupe	51 cm	51 cm	51 cm
Entraînement (vitesse)	traction (3,6 km/h)	traction (3,6 km/h)	traction (3,6 km/h)
Réglage de coupe	centralisé	centralisé	centralisé
Hauteur de coupe	de 28 à 75 mm	de 28 à 75 mm	de 28 à 75 mm
Capacité du bac	70 L	70 L	70 L
Mulching / Éjection latérale	de série/de série	de série/de série	de série/de série
Poids	37,4 kg	39,5 kg	34,4 kg

Tondeuses tractées ALLROAD PLUS 4



Les modèles **TBXE**, avec moteur Briggs & Stratton à démarrage électrique à batterie rechargeable, se mettent en marche en douceur.



Le modèle **VK** dispose du système de variation continue de la vitesse qui permet d'adapter la traction en fonction des exigences.



Pare-chocs avant avec poignée de transport intégrée pour mieux protéger le carter contre tout choc accidentel.



G 53 TBXE ALLROAD PLUS 4 G 53 THX ALLROAD PLUS 4 G 53 VK ALLROAD PLUS 4

Carter	acier	acier	acier
Cylindrée	163 cm ³	166 cm ³	196 cm ³
Moteur marque/modèle	Briggs & Stratton série 675 IS OHV démarrage électrique à batterie	Honda GCVx 170 OHV	Emak K 805 OHV
Largeur de coupe	51 cm	51 cm	51 cm
Entraînement (vitesse)	traction (3,6 km/h)	traction (3,6 km/h)	traction avec variateur (de 2,5 à 4,5 km/h)
Réglage de coupe	centralisé	centralisé	centralisé
Hauteur de coupe	de 28 à 75 mm	de 28 à 75 mm	de 28 à 75 mm
Capacité du bac	70 L	70 L	70 L
Mulching / Éjection latérale	de série/de série	de série/de série	de série/de série
Poids	37,0 kg	34,0 kg	38,6 kg

Tondeuses tractées ALLROAD ALUMINIUM

Les modèles **ALLROAD ALUMINIUM** sont un exemple de solidité : dotés d'un carter de 46 et 51 cm en aluminium moulé sous pression de 4 mm d'épaisseur, ils assurent une résistance optimale aux chocs et à la corrosion. La lame mulching haute capacité et la forme aérodynamique du carter garantissent une coupe optimale et le remplissage parfait du bac. Quant aux roues à roulements à billes blindés, elles assurent une marche fluide sur tous terrains.



Carter en aluminium moulé sous pression, épaisseur 4 mm : il est léger mais assure une forte résistance mécanique à l'usure et à la corrosion.



Roues série **IMPACT** de grandes dimensions (Ø 280 mm AR et Ø 200 mm AV) avec coussinets à bille blindés: elles garantissent une marche fluide et optimale sur tous les terrains.



Kit mulching de série : l'herbe est coupée en particules très fines qui se déposent à la base du tapis d'herbe pour donner à la pelouse une coupe nette et toujours uniforme.

MAX 48/66090147R

MAX 53/66060372R



MAX 53 TBX

MAX 48 TK ALLROAD ALUMINIUM

MAX 53 TK ALLROAD ALUMINIUM

MAX 53 TBX ALLROAD ALUMINIUM

	MAX 48 TK ALLROAD ALUMINIUM	MAX 53 TK ALLROAD ALUMINIUM	MAX 53 TBX ALLROAD ALUMINIUM
Carter	aluminium	aluminium	aluminium
Cylindrée	166 cm ³	196 cm ³	163 cm ³
Moteur marque/modèle	Emak K 655 OHV	Emak K 805 OHV	Briggs & Stratton série 675EXi OHV
Largeur de coupe	46 cm	51 cm	51 cm
Entraînement (vitesse)	traction (3,6 km/h)	traction (3,6 km/h)	traction (3,6 km/h)
Réglage de coupe	centralisé	centralisé	centralisé
Hauteur de coupe	de 28 à 75 mm	de 28 à 75 mm	de 28 à 75 mm
Capacité du bac	80 L	80 L	80 L
Mulching / Éjection latérale	de série/non disponible	de série/non disponible	de série/non disponible
Poids	41,5 kg	42,6 kg	40,9 kg

Tondeuses tractées ALLROAD ALUMINIUM



Le modèle **VBD** dispose du système de variation continue de la vitesse qui permet d'adapter la traction en fonction des exigences.



Dispositif de réglage de la hauteur de coupe centralisé, actionné par une poignée robuste et ergonomique: permet de régler la hauteur de coupe sur 5 positions, en toute simplicité et sans effort, sur une hauteur comprise entre 28 et 75 mm.



MAX 53 VBD ALLROAD ALUMINIUM MAX 53 THX ALLROAD ALUMINIUM

Carter	aluminium	aluminium
Cylindrée	161 cm ³	166 cm ³
Moteur marque/modèle	Briggs & Stratton série 750EX OHV	Honda GCVx 170 OHV
Largeur de coupe	51 cm	51 cm
Entraînement (vitesse)	traction avec variateur (de 2,5 à 4,5 km/h)	traction (3,6 km/h)
Réglage de coupe	centralisé	centralisé
Hauteur de coupe	de 28 à 75 mm	de 28 à 75 mm
Capacité du bac	80 L	80 L
Mulching / Éjection latérale	de série/non disponible	de série/non disponible
Poids	45,5 kg	41,6 kg

Tondeuses tractées ALUMINIUM PRO

Ces tondeuses sont parfaites pour les pelouses de grandes dimensions - plus de 2 000 m² - et en usage continu. Elles garantissent un travail de qualité grâce aux solutions techniques telles que la transmission en acier, les roues en aluminium et le carter renforcé. Le guidon ergonomique présentant deux sections permet de diriger aisément la machine. Le système de réglage de la hauteur de coupe (disposant d'une poignée centrale à portée de main), le bac de ramassage en plastique et toile (doté d'un indicateur de remplissage) ne sont que quelques détails visant à améliorer le confort de l'utilisateur.



Carter en aluminium moulé sous pression, épaisseur 4 mm : il est léger mais assure une forte résistance mécanique à l'usure et à la corrosion.



Pare-chocs avant en acier avec poignée de transport intégrée : protège mieux le carter contre tout choc accidentel.



Roues en aluminium grand diamètre (208 mm AV, 235 mm AR) avec coussinets à bille et bande de roulement remplaçable.



Kit mulching de série : l'herbe est coupée en particules très fines qui se déposent à la base du tapis d'herbe pour donner à la pelouse une coupe nette et toujours uniforme.

MAX 53/66060372R



2000-2400 m²



2000-2400 m²

MAX 53 TK ALUMINIUM PRO

MAX 53 VBD ALUMINIUM PRO

Carter	aluminium	aluminium
Cylindrée	196 cm ³	161 cm ³
Moteur marque/modèle	Emak K 805 OHV	Briggs & Stratton série 750EX OHV
Largeur de coupe	51 cm	51 cm
Entraînement (vitesse)	traction (3,4 km/h)	traction avec variateur (de 2,5 à 4,5 km/h)
Réglage de coupe	centralisé	centralisé
Hauteur de coupe	de 30 à 70 mm	de 30 à 70 mm
Capacité du bac	80 L	80 L
Mulching / Éjection latérale	de série/non disponible	de série/non disponible
Poids	50,1 kg	49,4 kg

Tondeuses tractées professionnelles LUX 55

Caractérisés par une extrême robustesse et une grande capacité de remplissage même lorsque l'herbe est mouillée, ces modèles sont dotés de toutes les caractéristiques nécessaires aux jardiniers professionnels (transmission en aluminium, bac de ramassage de 80 l et roues en aluminium grand diamètre). Parfaits pour les grandes surfaces (plus de 2 300 m²) et pour un usage intensif et continu, ces modèles sont particulièrement fiables et assurent une qualité constante de longue durée.



Grandes protections latérales et frontale ultra solides du carter en aluminium.



Réglage centralisé de la hauteur de coupe à travers un levier disposant de positions prédéfinies.



Kit mulching en option : l'herbe est coupée en particules très fines qui se déposent à la base du tapis d'herbe pour donner à la pelouse une coupe nette et toujours uniforme (lame + moyeu porte-lame + bouchon).

LUX 55/8203502AR



LUX 55 TBD

LUX 55 TBI

LUX 55 HXF

Carter	aluminium	aluminium	aluminium
Cylindrée	161 cm ³	190 cm ³	163 cm ³
Moteur marque/modèle	Briggs & Stratton série 750EX OHV	Briggs & Stratton série 850PXi OHV	Honda GXV 160 OHV
Largeur de coupe	53 cm	53 cm	53 cm
Entraînement (vitesse)	traction (3,6 km/h)	3 vitesses (1 ^{ère} : 2,2 - 2 ^d : 3,6 - 3 ^{ème} : 4,5 km/h)	3 vitesses (1 ^{ère} : 2,2 - 2 ^d : 3,6 - 3 ^{ème} : 4,5 km/h)
Réglage de coupe	centralisé	centralisé	centralisé
Hauteur de coupe	de 20 à 75 mm	de 20 à 75 mm	de 20 à 75 mm
Capacité du bac	80 L	80 L	80 L
Mulching / Éjection latérale	en option/non disponible	en option/non disponible	en option/non disponible
Poids	53,3 kg	51,3 kg	63,3 kg

Un terrain qui respire et qui se nourrit: pour un gazon verdoyant.

Technologie et confort

Conçus et développés pour répondre à une clientèle exigeante et aux professionnels de l'entretien des espaces verts, ces outils sont parfaits pour éliminer la mousse et les mauvaises herbes des gazons. Cette opération permet d'aérer le terrain au moins 2 fois par saison, pour que l'humidité, l'air et les substances nutritives atteignent la base de l'herbe et favorisent un développement régulier.



De robustes couteaux en acier trempé (flottant pour le modèle **SCA 50 H**), parfaits pour les sols les plus durs.



Avancement parfait sur tous terrains grâce aux roues robustes montées sur roulements (en métal pour le modèle **SCA 50 H**).



Carter renforcé en acier pour surmonter aisément des situations très complexes.



Système de mémoire du réglage de la hauteur pour repositionner rapidement la machine à la hauteur choisie après les déplacements.



Lever facilitant le repliage du guidon et permettant de gagner de la place pour le remisage.



Des moteurs à faible impact environnemental, EURO 5 qui respectent les normes anti-pollution les plus strictes.



Scarificateurs

Comment le choisir

		MAISON	CAMPAGNE	URBAIN
AÉRER LE GAZON	À usage domestique	SCA 38 R		
	Professionnels		SCA 50 H	

Scarificateurs à usage domestique

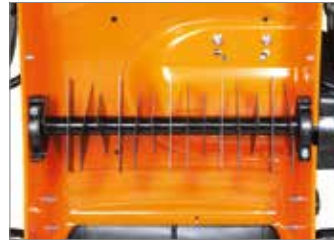
Scarificateur pratique et maniable à usage domestique pour les jardins jusqu'à 1000 m² ; c'est l'outil parfait à associer à une tondeuse pour les activités saisonnières d'élimination de la mousse pour libérer le terrain des mauvaises herbes et des racines enchevêtrées afin de mieux l'aérer. Utiles également avant le semis ou l'utilisation d'engrais pour une meilleure pénétration dans le terrain.



Guidon repliable afin d'optimiser le remisage.



Levier de réglage de la profondeur de travail. Installé sur le côté du guidon pour l'utiliser aisément et rapidement durant le travail.



Rotor comprenant 15 couteaux fixes.



Le bac de ramassage, en option, d'une capacité de 40 l, offre une bonne autonomie de travail et réduit les temps et l'effort physique.

68212000



Disponibles uniquement dans certains pays

		SCA 38 R
Carter		acier
Cylindrée		179 cm ³ (4,7 HP)
Moteur		Rato R 180
Largeur de travail		38 cm
Couteaux		15, fixes
Roues		diamètre 200 mm, en plastique
Profondeur de travail		0-22 mm, réglable avec système de mémoire
Dimensions hors tout		130x59x109 cm
Poids		35 kg

Scarificateurs professionnels

Parfaits pour les opérations d'entretien du gazon, ils se distinguent pour leur structure robuste et leurs moteurs puissants, pour travailler les terrains les plus durs. Ils complètent idéalement la tondeuse pour un jardin en pleine forme.



Ressort de réglage de la profondeur de travail. Conserve la position de travail choisie.



Roues en métal avec roulement sphérique.



Rotor avec 28 couteaux flottants montés sur roulement sphérique et système de graissage.



Un levier latéral permet de replier le guidon sur le carter et de gagner de l'espace pour le remisage.



Disponibles uniquement dans certains pays

SCA 50 H

Carter	acier
Cylindrée	163 cm ³ (5,0 HP)
Moteur	Honda GP 160 OHV
Largeur de travail	50 cm
Couteaux	28, flottants
Roues	diamètre 210-250 mm, métal avec roulement
Profondeur de travail	0-15 mm, réglable avec système de mémoire
Dimensions hors tout	120x82x102 cm
Poids	65 kg

Toute la puissance nécessaire pour maîtriser les terrains en friche et les zones boisées. Une coupe nette sans compromis.

Technologie et confort

Les débroussailleuses à roues/à fléaux professionnelles **Oleo-Mac** garantissent un travail de qualité sur une végétation épaisse et sur les arbustes de taille moyenne. Particulièrement robustes, elles se distinguent pour leur efficacité de coupe et le grand confort pour l'opérateur.



Le rotor du groupe de coupe, supporté par des roulements à billes renforcés et blindés, équilibre parfaitement l'engin et le protège contre les chocs accidentels.



Leviers de commande (déverrouillage, freins et vitesses) ergonomiques et regroupés à portée de main.



Plateaux de coupe en acier renforcé, avec une large zone d'éjection des matériaux de fauchage.



Roues arrière de grandes dimensions pour permettre de mieux évoluer même en présence de trous ou d'irrégularités sur l'aire de travail.



Lames de coupe renforcées pour intervenir de façon efficace dans la végétation dense, dans les ronceraies ou dans les sous-bois.



Hauteur de coupe facilement réglable par le levier à vis sans fin.



Débroussailleuses à roues/à fléaux

Comment le choisir

			MAISON	CAMPAGNE	BOIS	URBAIN
DÉFRICHER LES BROUSSAILLES ET LES MAUVAISES HERBES	Débroussailleuses à roues	À usage domestique	DEB 517			
		À usage intensif		DEB 518		DEB 518
		Professionnelles		DEB 5158 DEB 528		
	Débroussailleuses à fléaux	À usage intensif		WB 50		
Professionnelles			WB 65 WB 80			

Débroussailleuse à roues à usage domestique

Compact et maniable, ce modèle sera le compagnon idéal des particuliers exigeants et des agriculteurs qui doivent nettoyer des surfaces de petites et moyennes dimensions envahies par les mauvaises herbes, les broussailles et tout autre type de végétation.



Roues arrière de grandes dimensions avec effet différentiel.



Éjecteur latéral robuste en acier.



Petite roue frontale pivotante et amovible.



Disponibles uniquement dans certains pays

DEB 517

Carter	acier
Cylindrée	173 cm ³ (4,3 HP)
Moteur	RATO RV 170
Vitesses	1 vitesse AV
Vitesse	2,8 km/h
Largeur de coupe	51 cm
Roues	diamètre 200-420 mm avec roue frontale en plastique
Réglage de la hauteur de coupe	centralisé, 4 positions (réglable à la poignée)
Hauteur de coupe	55-70-90-110 mm
Poids	52 kg

Débroussailleuses à roues à usage intensif

Particulièrement robustes, compacts et maniables, ces modèles seront les compagnons idéaux des agriculteurs qui doivent nettoyer des surfaces de dimensions moyennes envahies par les mauvaises herbes, les broussailles et tout autre type de végétation.



Réglage de la hauteur de coupe sur 4 positions, rapide et pratique grâce à son emplacement.



Système de coupe particulièrement performant, convenant à toute sorte de gazon ou de broussailles.



Double roue frontale avec blocage pour assurer stabilité et résistance sur les terrains irréguliers.



Disponibles uniquement dans certains pays

DEB 518

Carter	acier
Cylindrée	190 cm ³ (5,4 HP)
Moteur	YAMAHA MA 190
Vitesses	1 vitesse AV
Vitesse	2,8 km/h
Largeur de coupe	51 cm
Roues	diamètre 200-420 mm avec double roue frontale en plastique
Réglage de la hauteur de coupe	centralisé, 4 positions (réglable à la poignée)
Hauteur de coupe	55-70-90-110 mm
Poids	54 kg

Débroussailleuses à roues professionnelles

De puissants modèles professionnels conçus pour les agriculteurs devant effectuer des travaux intensifs et continus. Ces machines sont également parfaites pour les jardiniers professionnels en présence d'une végétation épaisse et de touffes d'herbe.



Guidon à réglage vertical et horizontal par levier.



Système de réglage des vitesses variable (**DEB 5158**).



Plateau de coupe avec ouverture frontale pour faciliter l'accès dans les broussailles et les herbes hautes (**DEB 528**).



Disponibles uniquement dans certains pays

DEB 5158

DEB 528

	DEB 5158	DEB 528
Carter	acier	acier
Cylindrée	190 cm³ (5,4 HP)	225 cm³ (5,3 HP)
Moteur	YAMAHA MA 190	RATO RV 225
Vitesses	7 vitesses variables	2 vitesses AV – 1 vitesse AR
Vitesse	2 - 4,2 km/h	2,6 – 3,3 km/h en marche AV
Largeur de coupe	51 cm	52 cm
Roues	diamètre 200-370 mm avec roue frontale en métal	3,50x6" roues caoutchouc avec liquide anti crevaison
Réglage de la hauteur de coupe	centralisé, 4 positions (réglable à la poignée)	2 positions, réglable par entretoises
Hauteur de coupe	55-70-90-110 mm	52 -75 mm
Poids	62 kg	75 kg



Débroussailleuses à fléaux à usage intensif

Modèle compact et performant, conçu pour les particuliers et les jardiniers professionnels. Herbe, plantes basses et broussailles représentent leur cadre de travail idéal. Les dimensions compactes de la débroussailleuse à fléaux assurent le plus grand confort en cas d'espace exigu et lors de son transport : les grandes roues en caoutchouc permettent d'évoluer sur tous les types de terrain. Une machine polyvalente qui s'adapte facilement aux différents milieux et aux différents types de coupe.



Le rotor du groupe de coupe, supporté par des roulements à billes renforcés et blindés, équilibre parfaitement l'engin et le protège contre les chocs accidentels.



Guidon réglable en hauteur et en déport à l'aide d'une poignée présente à l'extrémité de la colonne.



Roues caoutchouc de grandes dimensions (4,00-8") assurant une adhérence parfaite au sol.



Disponibles uniquement dans certains pays

WB 50 K800H

Cylindrée	182 cm ³
Moteur marque/modèle	Emak K 800 H
Largeur de coupe	50 cm – 26 couteaux en forme de « Y »
Transmission	traction 3 vitesses + marche AR
Réglage de la hauteur de coupe	centralisé (20 - 80 mm)
Réglage du guidon	vertical et horizontal
Roues	4.00x8" + 2 pivotantes avec blocage
Vitesse	1 ^{ère} : 1,2 - 2 ^d : 2,2 - 3 ^{ème} : 3,4 1 ^{ère} AR: 1,4 km/h
Dimensions d'encombrement	1560x670x1185 mm
Poids	135 kg

Débroussailleuses à fléaux professionnelles

Les débroussailleuses à fléaux professionnelles sont conçues pour intervenir vigoureusement sur l'herbe, les rameaux, les plantes basses, les broussailles et les chaumes. Elles savent affronter des situations difficiles face auxquelles les faucheuses s'arrêtent, comme les terrains en friche, les bas-côtés, les terrains très pentus, les ronces et la végétation de sous-bois. Le groupe de coupe professionnel avec 38/46 couteaux en Y assure un travail de précision et les roues avant pivotantes et bloquantes montées sur le modèle **WB 80 HR11** permettent de maintenir la ligne de coupe à proximité des terrains abrupts. La technologie progresse avec l'ergonomie : ces modèles sont équipés de guidons pratiques, réglables en hauteur et latéralement, de leviers de commande - déverrouillage, freins et transmission - tous regroupés et à portée de main.



Embrayages de direction indépendants sur les roues motrices, avec blocage des roues, facilitant les manœuvres.



Les guidons sont réglables sur 4 positions verticales et 5 positions horizontales.



Rotor avec couteaux en « Y », puissants et résistants, pour hacher efficacement l'herbe et les sarments sans craindre les chocs et sans dommages.



Levier de sélection des vitesses sur le guidon, facile à actionner.



Disponibles uniquement dans certains pays

WB 65 K1100H

WB 65 HR11

WB 80 HR11

Cylindrée	302 cm ³	389 cm ³	389 cm ³
Moteur marque/modèle	Emak K 1100 H	Honda GX 340	Honda GX 340 Honda GX 340 ALPIN
Largeur de coupe	65 cm – 38 couteaux	65 cm – 38 couteaux	80 cm - 46 couteaux
Transmission	traction 3 vitesses + marche AR	traction 3 vitesses + marche AR	traction 3 vitesses + marche AR
Réglage de la hauteur de coupe	centralisé (20 - 80 mm)	centralisé (20 - 80 mm)	centralisé (20 - 80 mm)
Réglage du guidon	4 positions en hauteur + 5 positions latérales	4 positions en hauteur + 5 positions latérales	4 positions en hauteur + 5 positions latérales
Roues	2 + 2 pivotantes avec frein	2 + 2 pivotantes avec frein	2 + 2 pivotantes avec frein
Vitesse	1 ^{ère} : 1,2 - 2 ^d : 2,2 - 3 ^{ème} : 3,4 1 ^{ère} AR: 1,4 km/h	1 ^{ère} : 1,2 - 2 ^d : 2,2 - 3 ^{ème} : 3,4 1 ^{ère} AR: 1,4 km/h	1 ^{ère} : 1,2 - 2 ^d : 2,2 - 3 ^{ème} : 3,4 1 ^{ère} AR: 1,4 km/h
Dimensions d'encombrement	1657x1092x814 mm	1657x1092x814 mm	1657x1092x964 mm
Poids	160 kg	173,5 kg	175 kg

Au volant d'une tondeuse autoportée **Oleo-Mac**, tondre la pelouse devient une agréable aventure.

Technologie et confort

Vous disposez d'un assistant de qualité pour l'entretien de jardins de grandes dimensions, parcs et espaces verts publics. C'est là qu'une machine agile et puissante fera la différence. Les tondeuses autoportées **Oleo-Mac** sont robustes et extrêmement maniables grâce à leurs systèmes directionnels permettant de braquer sec. Elles contournent aisément plantes et arbustes pour une finition parfaite. Les modèles **Oleo-Mac** sont en mesure d'adapter le mouvement en fonction du type de terrain. La transmission hydrostatique permet de diriger et de régler la vitesse à partir d'une seule pédale, sans besoin de s'arrêter. La puissance du moteur, déterminante pour la qualité de la marche, et la capacité de rotation des lames diffèrent d'un modèle à l'autre pour disposer de la machine qui convient le mieux au type et aux dimensions du jardin à entretenir.



«4-cutting device» : système de coupe polyvalent qui inclut mulching, ramassage, éjection latérale standard et déflecteur pour l'éjection arrière.



L'embrayage électromagnétique s'engage rapidement et sans bruit grâce à une commande spécifique au tableau de bord.



Nouvelles tondeuses autoportées à éjection latérale à vitesse réglée à travers une double pédale agissant directement sur la transmission hydrostatique. Cette solution permet de varier le sens de marche et de mieux contrôler la vitesse durant l'emploi.



L'afficheur LCD visualise toutes les informations principales de la tondeuse autoportée telles que les heures de service, la tension de la batterie et le niveau de carburant.



Essieu AV obtenu par une fusion d'acier pour résister aux conditions les plus critiques et aux chocs éventuels.



Système "Change over" qui permet, à travers un levier, de fermer le tunnel de remplissage en passant automatiquement du ramassage à la fonction mulching.



Tondeuses autoportées

Comment le choisir

		URBAIN	MAISON	CAMPAGNE	BOIS
TONDRE DES PELOUSES DE GRANDES DIMENSIONS	Rider		MISTRAL		
	À éjection latérale		OM 98 OM 108		
	À éjection arrière		OM 84 OM 92 OM 94 OM 104 OM 106 OM 123 OM 124		
	Professionnelles			APACHE 92 EVO	

Tondeuses autoportées Rider

Les tondeuses autoportées Rider sont parfaites pour les jardins de petites et moyennes dimensions, jusqu'à 4 000 m². Petites et compactes, avec une puissance pouvant atteindre 13 HP, les tondeuses autoportées rider permettent de se déplacer aisément et avec précision dans des jardins très arborés ou en présence d'obstacles. Certains modèles sont convertibles en fonction mulching. Le modèle « 4-cutting device » peut se transformer pour l'éjection latérale grâce au déflecteur de série. Leur conduite est confortable et sécurisée en toutes situations et sur tous les terrains.



Un levier de réglage de la hauteur de coupe à portée de main et doté d'une échelle graduée permet de visualiser immédiatement le niveau de la hauteur de coupe souhaitée.



Levier télescopique de vidage du sac proche du poste de conduite, permet de basculer et de vider le sac plein sans effort musculaire et sans tourner le buste.



L'embrayage électromagnétique s'engage rapidement et sans bruit grâce à une commande spécifique au tableau de bord.



Possibilité de ranger la tondeuse en position verticale pour réduire au maximum l'espace de remisage.



Disponibles sur certains marchés seulement

MISTRAL 72/12,5 K H

MISTRAL 72/13 H

Cylindrée	413 cm ³	344 cm ³
Moteur marque/modèle	Emak K 1250 AVD	B&S Powerbuilt série 3125E AVS
Largeur de coupe/Nombre de lames	72 cm/1	72 cm/1
Hauteur de coupe	30-80 mm, 7 positions	30-80 mm, 7 positions
Entraînement	hydrostatique	hydrostatique
Vitesse	de 0 à 8,6 km/h en marche AV de 0 à 3,2 km/h en marche AR	de 0 à 8,6 km/h en marche AV de 0 à 3,2 km/h en marche AR
Rayon de braquage	45 cm	45 cm
Capacité du bac	180 L	180 L
Dimensions hors tout	198x73x110 cm	198x73x110 cm
Mulching / Éjection latérale	en option/en option	de série/de série
Poids	192 kg	192 kg

Tondeuses autoportées à éjection latérale

Les tondeuses autoportées à éjection latérale sont parfaites pour des surfaces atteignant 8 000 m². Ces modèles disposent d'une transmission hydrostatique permettant d'évoluer aisément et de commandes regroupées sur un tableau de bord à portée de main. Certains modèles peuvent passer à la fonction mulching en montant un simple kit : ce système hache finement l'herbe sous le carter après l'avoir faite circuler puis la dépose directement sur le sol afin qu'elle agisse tel un engrais.



Un levier de réglage de la hauteur de coupe à portée de main et doté d'une échelle graduée permet de visualiser immédiatement le niveau de la hauteur de coupe souhaitée sur 7 positions.



L'embrayage électromagnétique s'engage rapidement et sans bruit grâce à une commande spécifique au tableau de bord.



Le raccord rapide «Deck Wash System» monté directement sur le plateau de coupe, permet de diriger l'eau directement à l'intérieur pour faciliter les opérations de nettoyage du système de coupe.



Disponibles sur certains marchés seulement

OM 98 L/14,5 K

OM 108 L/16 K

Cylindrée	432 cm ³	452 cm ³
Moteur marque/modèle	Emak K 1450 AVD	Emak K 1600 AVD
Largeur de coupe/Nombre de lames	98 cm/2	108 cm/2
Hauteur de coupe	30-80 mm, 7 positions	30-80 mm, 7 positions
Entraînement	hydrostatique	hydrostatique
Vitesse	de 0 à 8,8 km/h en marche AV de 0 à 3,8 km/h en marche AR	de 0 à 8,8 km/h en marche AV de 0 à 3,8 km/h en marche AR
Rayon de braquage	70 cm	65 cm
Dimensions hors tout	172x119x106 cm	172x132x106 cm
Mulching / Éjection latérale	de série/de série	de série/de série
Poids	160 kg	171 kg

Tondeuses autoportées à éjection arrière

Les tondeuses autoportées à éjection arrière sont un concentré de solidité, fiabilité, haute capacité de coupe et de remplissage. Conçues pour tondre jusqu'à 9 000 m² de pelouse, elles sont équipées d'une transmission hydrostatique, de lames à embrayage électromagnétique et permettent de disposer de la fonction mulching. La tondeuse autoportée à éjection arrière **OM 84/14,5 K** qui offre une largeur de coupe de 84 cm, est parfaite pour la coupe et le ramassage dans les espaces étroits. Toute la gamme de tondeuses autoportées à éjection arrière vient répondre aux jardiniers exigeants à la recherche d'un produit de pointe pour des performances de coupe de haut niveau et une conduite agréable. Elles peuvent être programmées pour le ramassage en ajoutant le grand bac (capacité 320 litres), pour l'éjection arrière ou pour le mulching (dépose de l'herbe hachée au sol).



Le raccord rapide «Deck Wash System» monté directement sur le plateau de coupe, permet de diriger l'eau directement à l'intérieur pour faciliter les opérations de nettoyage du système de coupe (84).



Grand pare-chocs avant en acier assurant une grande robustesse et une protection en cas de chocs.



Disponibles sur certains marchés seulement

OM 84/14,5 K

OM 92/16 K H

Cylindrée	432 cm ³	452 cm ³
Moteur marque/modèle	Emak K 1450 AVD	Emak K 1600 AVD
Largeur de coupe/Nombre de lames	84 cm/2	92 cm/2
Hauteur de coupe	30-80 mm, 7 positions	20-80 mm, 6 positions
Entraînement	hydrostatique	hydrostatique
Vitesse	de 0 à 8,8 km/h en marche AV de 0 à 3,8 km/h en marche AR	de 0 à 9,0 km/h en marche AV de 0 à 7,0 km/h en marche AR
Rayon de braquage	90 cm	80 cm
Capacité du bac	240 L	300 L
Dimensions hors tout	234x90x109 cm	248x95x112 cm
Mulching / Éjection latérale	de série/non disponible	en option/non disponible
Poids	180 kg	255 kg

Tondeuses autoportées à éjection arrière



Écran électronique LCD fournissant de nombreuses informations à l'utilisateur : niveau de charge de la batterie, niveau de carburant, ouverture du bac.



Grand pare-chocs avant en acier assurant une grande robustesse et une protection en cas de chocs.



Le raccord rapide «Deck Wash System» monté directement sur le plateau de coupe, permet de diriger l'eau directement à l'intérieur pour faciliter les opérations de nettoyage du système de coupe.



Le crochet d'attelage de série complète la tondeuse et permet de tracter une remorque ou un rouleau de pelouse.



Disponibles sur certains marchés seulement

OM 94/16 K

OM 104/19 K V

Cylindrée	452 cm ³	452 cm ³
Moteur marque/modèle	Emak K 1600 AVD	Emak K 1900 AVD V-Twin
Largeur de coupe/Nombre de lames	92 cm/2	102 cm/2
Hauteur de coupe	30-90 mm, 7 positions	30-90 mm, 7 positions
Entraînement	hydrostatique	hydrostatique
Vitesse	de 0 à 8,8 km/h en marche AV de 0 à 4,5 km/h en marche AR	de 0 à 8,8 km/h en marche AV de 0 à 4,5 km/h en marche AR
Rayon de braquage	101 cm	96 cm
Capacité du bac	320 L	320 L
Dimensions hors tout	242x105x107 cm	242x105x107 cm
Mulching / Éjection latérale	de série/non disponible	de série/non disponible
Poids	200 kg	230 kg

Tondeuses autoportées à éjection arrière



Le raccord rapide «Deck Wash System» monté directement sur le plateau de coupe, permet de diriger l'eau directement à l'intérieur pour faciliter les opérations de nettoyage du système de coupe.



Position de travail confortable grâce au siège réglable directement à partir du poste de conduite en fonction de la taille de l'opérateur.



Moteur Briggs & Stratton 2 cylindres pour répondre aux différentes tâches, jusqu'à des surfaces de 9 000 m².



< 7000 m²



< 7000 m²



Disponibles sur certains marchés seulement

OM 106/16 K H

OM 106/22 H

Cylindrée	452 cm ³	656 cm ³
Moteur marque/modèle	Emak K 1600 AVD	B&S Professional V-Twin série 7220PXI
Largeur de coupe/Nombre de lames	102 cm/2	102 cm/2
Hauteur de coupe	30-95 mm, 7 positions	30-95 mm, 7 positions
Entraînement	hydrostatique	hydrostatique
Vitesse	de 0 à 9,0 km/h en marche AV de 0 à 4,5 km/h en marche AR	de 0 à 9,0 km/h en marche AV de 0 à 4,5 km/h en marche AR
Rayon de braquage	40 cm	40 cm
Capacité du bac	320 L	320 L
Dimensions hors tout	242x106x116 cm	242x106x116 cm
Mulching / Éjection latérale	en option/non disponible	en option/non disponible
Poids	272 kg	278 kg

Tondeuses autoportées à éjection arrière



Le raccord rapide «Deck Wash System» monté directement sur le plateau de coupe, permet de diriger l'eau directement à l'intérieur pour faciliter les opérations de nettoyage du système de coupe.



Le crochet d'attelage de série complète la tondeuse et permet de tracter une remorque ou un rouleau de pelouse.



Afficheur électronique LCD visualisant toutes les informations principales de la tondeuse autoportée telles que les heures de service, la tension de la batterie et le niveau de carburant (123).



Position de travail confortable grâce au siège réglable directement à partir du poste de conduite en fonction de la taille de l'opérateur. Siège avec accoudoirs pour les modèles (124).



Disponibles sur certains marchés seulement

OM 123/21 K V

OM 124/22 H

OM 124/24 K H

Cylindrée	635 cm ³	724 cm ³	708 cm ³
Moteur marque/modèle	Emak K 2100 AVD V-Twin	B&S Professional V-Twin série 7220PXI	Emak K 2400 AVD V-Twin
Largeur de coupe/Nombre de lames	122 cm/2	122 cm/2	122 cm/2
Hauteur de coupe	30-90 mm, 7 positions	25-90 mm, 7 positions	25-90 mm, 7 positions
Entraînement	hydrostatique	hydrostatique	hydrostatique
Vitesse	de 0 à 8,8 km/h en marche AV de 0 à 4,5 km/h en marche AR	de 0 à 9,0 km/h en marche AV de 0 à 4,5 km/h en marche AR	de 0 à 9,0 km/h en marche AV de 0 à 4,5 km/h en marche AR
Rayon de braquage	90 cm	50 cm	50 cm
Capacité du bac	320 L	380 L	380 L
Dimensions hors tout	242x105x107 cm	264x127x129 cm	264x127x129 cm
Mulching / Éjection latérale	de série/non disponible	en option/non disponible	en option/non disponible
Poids	230 kg	293 kg	298 kg

Tondeuses autoportées professionnelles

Robustes et fiables, les tondeuses autoportées professionnelles savent travailler sur de grandes surfaces, jusqu'à 9 000 m². Elles sont conçues pour nettoyer les aires en friche avec végétation épaisse, sur des terrains accidentés et pentus où il n'est pas nécessaire de ramasser l'herbe. Ces tondeuses sont équipées de plusieurs dispositifs en mesure de faciliter l'activité de l'opérateur : transmission hydrostatique à une seule pédale pour contrôler avancement et vitesse, différentiel autobloquant et actionnement électromagnétique des lames.



Différentiel autobloquant assurant la traction maximale sur tous les types de terrains et d'inclinaison.



La bande de roulement de grandes dimensions et le centre de gravité abaissé assurent une stabilité optimale même sur terrains accidentés ou à proximité de cours d'eau ou de fossés.



Équipées de série d'une rollbar, de pare-chocs avant et arrière, de protections latérales et de ceintures de sécurité pour une protection complète durant les situations les plus critiques.



Feux avant avec ampoules halogènes et à led assurant une bonne visibilité sur la zone à tondre et lorsque l'éclairage est mauvais.



Disponibles sur certains marchés seulement

APACHE 92 EVO

APACHE 92 EVO 4x4

Cylindrée	570 cm ³ 708 cm ³	627 cm ³ 708 cm ³
Moteur marque/modèle	B&S Vanguard V-Twin Emak K 2400 AVD V-Twin	B&S Vanguard V-Twin Emak K 2400 AVD V-Twin
Largeur de coupe/Nombre de lames	92 cm/1	92 cm/1
Hauteur de coupe	50-120 mm, 6 positions	50-120 mm, 6 positions
Entraînement	hydrostatique différentiel autobloquant	hydrostatique 4x4 avec différentiel autobloquant
Vitesse	de 0 à 8,5 km/h en marche AV de 0 à 4,5 km/h en marche AR	de 0 à 9,0 km/h en marche AV de 0 à 5,0 km/h en marche AR
Rayon de braquage	65 cm	65 cm
Dimensions hors tout	231x101x151 cm	231x101x151 cm
Mulching / Éjection latérale	non disponible/non disponible	non disponible/non disponible
Poids	317 kg	350 kg

Accessoires pour Tondeuses autoportées

Référence	Machines											
	MISTRAL 72/13 H	MISTRAL 72/12,5 K H	98 L	108 L	84	92	106	124	94	104	123	APACHE EVO 4x2 - 4x4

Kit mulching

Kit permettant de réduire les déchets d'herbe coupée en particules très fines et de la laisser les résidus sur le sol pour donner au gazon une coupe propre et toujours uniforme.

		68130438	●																			
		68132062		○																		
	Kit mulching	68050016			●																	
		68050017				●																
		68050003					●															
		68120005A																			○	
		68120025								○												
		68120008A									○											
	Kit mulching	68050038												●								
		68120057																			●	
		68050039																				●

Défecteurs d'éjection

Pour décharger au sol l'herbe coupée.

	Déflecteur arrière	68130404	○	○																	
		68050006					○														
		68120003						○	○	○											
		68050022													○	○					
		68050023																			
	Déflecteur latéral	68130591	●																		
		Kit de conversion éjection latérale	68132044A		○																

Pommeau de volant

Augmente l'ergonomie au travail, durant la conduite ou les opérations de vidage du bac car il permet à l'opérateur de se servir d'une seule main.

	Pommeau de volant	68130600	○																	
--	-------------------	----------	---	--	--	--	--	--	--	--	--	--	--	--	--	--	--	--	--	--

Accessoires pour Tondeuses autoportées



	Référence	Machines													
		MISTRAL 72/13 H	MISTRAL 72/12,5 K H	98 L	108 L	84	92	106	124	94	104	123	APACHE EVO 4x2 - 4x4		
Chargeur de batterie Pour maintenir la batterie en bon état de fonctionnement pendant les périodes d'inactivité en maintenant toujours le bon niveau de charge et une meilleure durée de vie.															
	Chargeur de batterie	68130481	●	●	●	●	●	○	○	○	●	●	●	○	
Kit traction Pour permettre la traction d'une petite remorque.															
	Kit de remorquage	68130458	●	○											
		68050004			○	○									
		68050005					○								
		68120007													○
		68050025										●	●	●	
Lames pour neige Lame métallique extrêmement robuste, idéale pour éliminer la neige des allées et accès piétons.															
	Lames de neige avec raclette en caoutchouc	68120009A							○					○	
		68120026						○							
	Lame à neige 120 cm	68050027												○	
	Bride de fixation lame à neige	68120031							○						
		68120015												○	
		68120027							○						

Motopompes Oleo-Mac: la puissance de l'eau qui désaltère la terre, à portée de main.



Technologie et confort

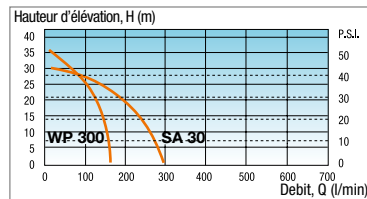
La gamme complète des motopompes **Oleo-Mac** répond aux exigences des particuliers et des professionnels, aussi bien dans les travaux agricoles que dans le bâtiment. Légères et maniables tout en étant robustes et extrêmement fiables et durables, elles sont conçues pour arroser les plantes, les vignes et les potagers et pour les opérations de vidange. Les motopompes **Oleo-Mac** assurent une importante hauteur d'élévation et un débit élevé pour une flexibilité à toute épreuve et un rendement optimal même loin des sources d'eau.



Le corps en plastique rend la machine extrêmement légère.



Toute la solidité d'un châssis tubulaire en acier pour faciliter le transport de la machine et la protéger contre les chocs accidentels.



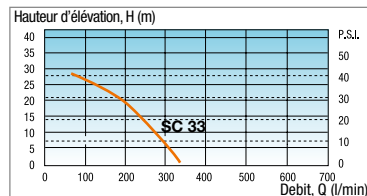
Motopompes à amorçage automatique: les modèles **Oleo-Mac** sont caractérisés par leur excellent rapport Élévation/Débit.



Corps de pompe en aluminium pour assurer résistance et longévité.



Vilebrequin en acier et piston à deux segments : garantie de longévité.



Motopompes sans amorçage automatique: les modèles **Oleo-Mac** sont caractérisés par leur excellent rapport Élévation/Débit.



Motopompes

Comment le choisir

WP 300

		Hauteur totale d'élévation H (m)							
		1,5	3	5	10	15	20	25	30
Longueur totale du tuyau Ø 25 mm	5	137	132	128	124	108	98	72	57
	20	108	104	100	89	76	63	57	41
	50	82	79	76	67	58	46	33	12
	100	62	60	57	50	43	34	25	10
	200	46	44	42	37	32	25	16	
	500	28	27	25	22	20	15		
	L (m)		Débit Q (l/min)						

SA 30 TLA

		Hauteur totale d'élévation H (m)							
		1,5	3	5	10	15	20	25	30
Longueur totale du tuyau Ø 40 mm	5	266	260	247	205	185	150	100	50
	20	240	230	220	195	167	132	85	45
	50	202	195	185	165	142	115	72	40
	100	170	162	157	140	118	98	70	37
	200	130	127	120	107	92	76	55	
	500	90	87	82	72	63	51	40	
	L (m)		Débit Q (l/min)						

SC 33

		Hauteur totale d'élévation H (m)							
		1,5	3	5	10	15	20	25	30
Longueur totale du tuyau Ø 40 mm	5	308	300	286	250	205	160	120	55
	20	270	260	250	220	185	150	100	53
	50	222	212	203	180	152	123	90	50
	100	177	171	165	148	125	102	78	40
	200	137	130	125	110	98	80	58	
	500	90	88	82	75	65	52	40	
	L (m)		Débit Q (l/min)						

Motopompes auto-amorçantes

Les motopompes auto-amorçantes sont les machines idéales pour l'arrosage des jardins et des petites étendues cultivées. Petites, légères et fiables, elles assurent une autonomie d'une heure de travail avec un plein. Le modèle **WP 300** est peu bruyant et ses vibrations sont extrêmement réduites grâce à la nouvelle configuration du moteur réglé à un régime plus bas. Kit raccords de réduction avec joints pour garantir une étanchéité parfaite et assurer de grandes prestations. Ils permettent de brancher sans problème la pompe et les tuyaux en caoutchouc les plus diffusés.



Kit raccords 1" (de série sur **WP 300, SA 30 TLA**).

340000002R



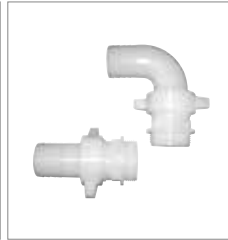
Filtre à eau avec raccord de 1" (de série sur **WP 300, SA 30 TLA**).

340000001R



Tube spiralé Ø 1" longueur 4 m (en option sur **WP 300**).

3400000031



Kit raccords 1" 1/2 (de série sur **SA 30 TLA**).

341000016A



Filtre à eau avec raccord de 1" 1/2 (de série sur **SA 30 TLA**).

341000017



Kit raccord optionnel coudé avec réduction de 1" 1/2 à 1" (de série sur **SA 30 TLA**).

341000102



WP 300

SA 30 TLA

Puissance	1,3 HP – 1,0 kW	2,1 HP - 1,6 kW
Cylindrée	30 cm ³	50,2 cm ³
Débit max./Élévation max.	150 L/min/36 m	270 L/min/30 m
Ø aspir./Refoulement/H aspir.	1"/25,4 mm/7 m	1,5"/38,1 mm/7,3 m
Type pompe	centrifuge	centrifuge
Capacité réservoir carburant	0,83 L	1,10 L
Niveau de pression/puissance acoustique	99,3/102 dB(A)	88/100,8 dB(A)
Poids total à sec	5,5 kg	8,5 kg

Motopompes non-auto-amorçantes

La motopompe non auto-amorçante, qui dispose d'une grande autonomie de travail, représente la solution optimale pour aspirer de grandes quantités de liquides. Sa poignée facilite le transport et son châssis tubulaire en acier extrêmement solide la protège contre les chocs accidentels. La motopompe non auto-amorçante **SC 33** est conçue pour résister au temps et à l'usure grâce à son carter en aluminium et aux joints mécaniques en céramique. Kit raccords de réduction avec joints pour garantir une étanchéité parfaite et assurer de grandes prestations. Ils permettent de brancher sans problème la pompe et les tuyaux en caoutchouc les plus diffusés.



Kit raccords 1" 1/2 (de série).

341000016A



Filtre à eau avec raccord de 1" 1/2 et clapet de fond (de série).

332000010R



SC 33

Puissance	2,1 HP - 1,6 kW
Cylindrée	50,2 cm ³
Débit max./Élévation max.	320 L/min/30 m
Ø aspir./Refoulement/H aspir.	1,50"/38,1 mm/7,3 m
Type pompe	centrifuge
Capacité réservoir carburant	1,10 L
Niveau de pression/puissance acoustique	88/100,8 dB(A)
Poids total à sec	6,5 kg

Maniables, polyvalents et intelligents: des performances de choix pour l'entretien de votre jardin.

Technologie et confort

Les atomiseurs à dos sont ergonomiques et performants, pour faciliter et améliorer le travail de l'opérateur. Les commandes ergonomiques sont à portée de main, les réservoirs à carburant et liquide offrent une grande capacité et le ventilateur surdimensionné assure un débit d'air efficace. Le moteur essence garantit fiabilité et longévité et le jet réglable permet d'adapter la machine au type de traitement à effectuer et au type de végétation.



L'angle d'ouverture du jet peut être rapidement et commodément réglé sans interrompre le travail et assure un traitement ciblé quel que soit le type de culture.



Les commandes sont faciles d'accès et la poignée se règle aisément en fonction du type de culture à traiter, avec possibilité d'incliner la poignée en avant pour améliorer la position du poignet dans les traitements durant lesquels le tube est à la verticale.



La pompe booster (disponible sur demande) augmente la portée des liquides pour atteindre facilement des points plus élevés.



Le Kit ULV en option assure une pulvérisation parfaite des liquides pour un traitement précis évitant tout gaspillage.



Harnais ergonomique et châssis sur système anti-vibrations pour le plus grand confort.



Kit poudres facile à installer avec plusieurs possibilités de réglage de la quantité.



Atomiseurs à dos

Comment le choisir

		CAMPAGNE	URBAIN
DÉSINFESTER DES PLANTES, DES VIGNES, DES POTAGERS	À dos	MB 80 / MB 800 AM 163	

Atomiseurs à dos

Pour le traitement et la désinfestation de cultures, petites plantations et pépinières. Ils permettent de pulvériser des liquides (anticyptogamiques et antiparasitaires) ou des poudres. Ils disposent d'un harnais ergonomique et d'un châssis sur système anti-vibration pour le plus grand confort.



Le bouchon mélange « EasyLift » offre une solution ultra pratique pour un accès toujours aisé aux zones de ravitaillement. La partie supérieure, ergonomique et facilement repliable, garantit leur utilisation sans aucun outil.



La pompe booster ou de poussée assure le mélange constant des liquides dans le réservoir et augmente et stabilise le débit du produit (de série sur le modèle **AM 163**).



Pour le modèle **AM 163**, le kit ULV permet une bonne nébulisation des liquides en sortie. Il garantit un traitement ciblé et évite d'inutiles dispersions ou le gaspillage de liquide.



Pour le modèle **AM 163**, la lance « télescopique » a été dessinée pour que l'opérateur puisse travailler dans le plus grand confort. La poignée des commandes est réglable pour assurer le déplacement longitudinal et la rotation de la lance et de la poignée.



MB 80



AM 163

MB 800

Puissance	5,0 HP - 3,7 kW (SAE)	4,4 HP - 3,3 kW
Cylindrée	72,4 cm ³	61,3 cm ³
Débit d'air max.	16,0 m ³ /min	20 m ³ /min
Vitesse de l'air	120 m/sec	90 m/sec
Distribution des liquides	0,5 ÷ 3 L/min	0,67 ÷ 5,15 L/min
Capacité réservoir liquides	14 L	16 L
Niveau de pression/puissance acoustique	95,7/109,6 dB(A)	102/112 dB(A)
Niveau de vibrations gche/dte	< 2,5 m/s ²	< 2,5 m/s ²
Poids	12,5 kg	11,5 kg

Accessoires pour Atomiseurs à dos

		Référence	Machines		
			MB 80/MB 800	MB 90/MB 900	AM 163
Kit poudres Kit de conversion pour les traitements à base de poudres chimiques en petits granulés. Les poudres/granulés n'entrent pas en contact avec le ventilateur mais sont directement acheminés dans le tuyau de lance.					
	Kit poudres	365200114	<input type="radio"/>		
		56062004		<input type="radio"/>	
		56022027			<input type="radio"/>
Kit diffuseurs Ils permettent à l'opérateur de diriger ou d'amortir le jet de liquide en fonction des exigences spécifiques et des liquides anticryptogamiques.					
	Kit double jet	365100062A	<input type="radio"/>		
	Kit 3 diffuseurs	56062003		<input type="radio"/>	
Kit ULV Permet une bonne nébulisation des liquides en sortie en garantissant un traitement ciblé et en évitant d'inutiles dispersions ou un gaspillage de liquide.					
	Kit ULV	365200203A	<input type="radio"/>		
		56062005		<input type="radio"/>	
Pompe booster La pompe de poussée de pression ou booster assure le mélange constant des liquides dans le réservoir, augmente et stabilise le débit du produit. La version booster et remplissage permet de remplir le réservoir tout en gardant l'atomiseur sur le dos.					
	Kit pompe booster	365200273CR	<input type="radio"/>		
	Kit pompe booster	56062001		<input type="radio"/>	
	Kit pompe booster et remplissage	56062002		<input type="radio"/>	
Kit tuyaux de rallonge Permet de modifier l'inclinaison de l'extrémité de la lance afin d'adapter le jet en fonction des différents traitements.					
	Kit tuyaux de rallonge	56062006		<input type="radio"/>	

Robustes et fiables,
les motobineuses **Oleo-Mac**
préparent le terrain pour de
petits et de grands projets
d'aménagement de jardins.

Technologie et confort

Les motobineuses **Oleo-Mac** sont robustes, fiables, maniables et faciles d'utilisation. Particulièrement fiables grâce aux matériaux très résistants dans lesquels elles sont réalisées, les motobineuses **Oleo-Mac** sont un allié de choix pour les jardiniers, les agriculteurs et les paysagistes travaillant sur des terrains de moyennes dimensions. Pour encore plus de confort, certains modèles disposent de guidons réglables, en hauteur pour s'adapter à la taille de l'opérateur, et latéralement pour travailler sur le côté des cultures afin de ne pas marcher sur les plates-bandes. Possibilité d'ajouter plusieurs accessoires tels que le butoir réglable et les roues métalliques ou en caoutchouc afin de disposer d'une machine polyvalente pour l'entretien du potager ou du jardin.



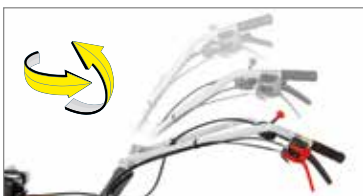
Le carter de protection de la transmission est renforcé pour résister contre les pierres et les chocs accidentels.



La roue avant, utile pour le transport de la machine, peut être relevée pour faciliter le travail sur le terrain.



Sélecteur de vitesses extérieur, ergonomique et facilement accessible.



Les mancherons sont réglables sur toutes les positions, en hauteur pour s'adapter à la stature de l'opérateur et latéralement pour travailler sur le côté et donc éviter de marcher sur le travail déjà effectué.



Crochet d'attelage.



Transmission à engrenages à bain d'huile, résistante et à entretien réduit.



Motobineuses

Comment le choisir

		MAISON	CAMPAGNE
SEMER ET CULTIVER	Petites		MH 155
	De puissance moyenne		MH 175 MH 198

Petites Motobineuses

Ce modèle qui combine à merveille maniabilité et facilité d'emploi est parfait pour les particuliers qui doivent préparer le potager ou des parterres au semis.



Roue arrière utile pour déplacer la machine.



Régulateur de vitesse avec système on-off intégré et levier de commande de la fraise à portée de main.



Fraise à trois éléments de chaque côté, de 46 cm, resserrable à 32-22 cm.



Scarificateur.

69209018



MH 155 K

Moteur marque/modèle	Emak K 300 H OHV
Cylindrée	80 cm ³
Boîte de vitesses	1 vitesse avant
Fraise	3+3 couteaux - 46 cm
Mancherons	réglage vertical
Transmission	en acier
Dimensions d'encombrement	115x110x46 cm
Poids	27 kg

Motobineuses de puissance moyenne

Compactes et légères, les motobineuses de puissance moyenne vous viennent en aide pour l'entretien d'un potager, d'un jardin ou d'un terrain de taille moyenne, mais aussi pour passer entre les plantes basses. Maniables, légères et simples d'emploi. Les guidons se règlent sur toutes les positions afin de s'adapter à chaque utilisateur et environnement de travail ; le modèle **MH 198 RKS** se règle à l'aide d'un levier présent sur le guidon.



Parfaites pour le travail en profondeur de terrains durs et en friche ou pour préparer le terrain au fraissage.

Roues latérales de transfert pour faciliter les déplacements des machines sur des surfaces dures ou à utiliser pour d'autres phases de préparation du terrain.

Butteur réglable.
Compatible
MH 175 RKS *
MH 198 RKS

Charrue réglable.
Compatible
MH 175 RKS *
MH 198 RKS

Arrache pommes de terre.
Compatible
MH 175 RKS *
MH 198 RKS

Paire de roues
caoutchoutées 3,50-6".
Compatibles
MH 198 RKS

Paire de roues
caoutchoutées 3,50-8".
Compatibles
MH 198 RKS

Paire de roues métalliques.
Compatibles

69209081

69209082

69209083

69209089

69209114

MH 175 RKS
69209084
MH 198 RKS
69209116

* se monte avec **69209087**



HANNO PLUS

TOUGH CAN

MH 175 RKS

MH 198 RKS

Moteur marque/modèle	Emak K 800 HT OHV	Emak K 800 HC OHV
Cylindrée	182 cm ³	182 cm ³
Boîte de vitesses	1 vitesse avant + 1 vitesse arrière	2 vitesses avant + 1 vitesse arrière
Fraise	3+3 couteaux – réglable de 82 cm à 55-35 cm, avec disques protège-plantes	3+3 couteaux – réglable de 85 cm à 35 cm, avec disques protège-plantes
Mancherons	réglables sur toutes les position	réglables sur toutes les position
Attelage	en option (code 69209087)	standard
Dimensions d'encombrement	140x80x82 cm	163x105x85 cm
Poids	57 kg	63 kg

Puissance, maniabilité
et précision pour creuser
toute sorte de terrains.



Technologie et confort

Les tarières **Oleo-Mac** conviennent aux travaux de forage pour les plantations de vignes ou de cultures, les supports de serres ou les palissades, les travaux d'éclairage routier. Nos modèles assurent une très haute résistance à l'effort en toutes conditions de travail, y compris les plus critiques.



Poignée ergonomique pour un confort total : elle présente également un levier de sûreté contre les accélérations involontaires.



Carburateur à membrane qui facilite l'utilisation de la machine en toutes positions et sans fuites de carburant.



Réducteur professionnel en aluminium, avec engrenages montés sur roulements à bille: longévité, silence et faibles vibrations garantis.

Comment le choisir

		MAISON
CREUSER LE TERRAIN	De puissance moyenne	MTL 51



Tarières

Tarières de puissance moyenne

Cet outil va vous permettre de préparer le terrain pour y planter des vignes par exemple ou pour réaliser des supports de serres ou de palissades. Ce genre d'opération peut être effectué en pleine autonomie. Le modèle **MTL 51** est particulièrement fiable et confortable : toutes les commandes sont rassemblées sur une poignée ergonomique et comprennent un levier de sécurité contre les accélérations involontaires.



Forets à 1 V disponibles avec tranchant simple ou double (ce dernier offre une meilleure efficacité de pénétration dans le terrain et facilite la sortie de la terre remuée). Avec embout et tranchant en acier spécial pour offrir des prestations optimum et une extrême résistance à l'usure. Compatibles

ø 8x100 cm	375100028A
ø 10x100 cm	375100029A
ø 15x100 cm	375100030A
ø 20x100 cm	375100031A



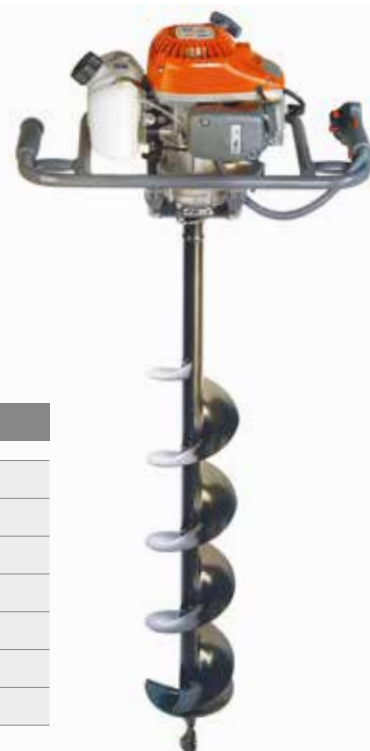
Rallonge de 30 cm avec goupille pour avoir plus de profondeur de forage. Compatible

375100115



MTL 51

Puissance	2,1 HP - 1,6 kW
Cylindrée	50,2 cm ³
Rapport de réduction	40 : 1
Diamètre de la mèche	8-10-15-20 cm
Niveau de pression/puissance acoustique	100/108 dB(A)
Niveau de vibrations gche/dte	13,5/13,5 m/s ²
Poids sans mèche	9,1 kg



Un coup d'air pour nettoyer tous vos espaces, du jardin aux allées: une solution convenant aux professionnels et aux particuliers.

Technologie et confort

Silencieux, légers et simples d'emploi, les souffleurs et aspirateurs **Oleo-Mac** sont de précieux compagnons de travail. Il s'agit d'instruments puissants et performants, en mesure d'éliminer des feuilles, des olives, des noisettes ou tout autre petit débris de n'importe quelle surface ; ils trouvent leur place pour un usage domestique (souffleur manuel) pour petites surfaces et professionnel (souffleurs à dos) pour terrains agricoles et zones urbaines de grande étendue.



Système on/off « AlwaysOn ». L'interrupteur retourne automatiquement sur la position de démarrage chaque fois que l'on arrête le moteur.



Poignée revêtue de caoutchouc qui garantit à la fois une prise en main fiable et confortable et isole les mains de l'opérateur des vibrations.



Couteau hacheur avec 4 lames en acier de série permettant de réduire au maximum le volume ramassé dans le sac (jusqu'à la moitié du volume récolté) et augmentant l'autonomie de travail.



Ventilateur à double rang d'ailettes afin d'augmenter le débit et la vitesse et, par conséquent, la capacité de refroidissement du groupe thermique.



Filtre à air en papier à capacité et surface filtrante accrues ; entretien rapide et longévité.



Bobine numérique à avance variable et ailettes du volant redessinées : le fonctionnement du moteur s'avère plus régulier et le refroidissement du groupe thermique est plus efficace.



Souffleurs et Aspirateurs

Comment le choisir

		MAISON	CAMPAGNE	BOIS	URBAIN
SOUFFLER ET RAMASSER LES FEUILLES MORTES	À batterie	BVi 60 BVi 60 BOOST			
	Manuels	BV 250			
SOUFFLER LES FEUILLES MORTES, LES OLIVES, LES NOISETTES	À dos			BV 163 BV 901	

Souffleurs à batterie

Si le souffleur fait désormais partie des accessoires nécessaires à l'entretien des cours et des jardins, **BVi 60** en représente la variante la plus moderne et confortable qui soit. Fonctionnant sur batterie, la vitesse de l'air peut s'adapter aux différents types d'opérations.



Régulateur de vitesse d'air. Possibilité d'augmenter le flux d'air sur la version BOOST, en appuyant sur le régulateur.



Performances constantes indépendamment du niveau de charge de la batterie.



Produit bien équilibré.



BVi 60

BVi 60 BOOST

	BVi 60	BVi 60 BOOST
Type de moteur	Brushless	Brushless
Voltage	40 V	40 V
Batteries de service	Bi 2,0 OM / Bi 5,0 OM	Bi 2,0 OM / Bi 5,0 OM
Vitesse maxi de l'air	40 m/s	40 m/s (BOOST 50 m/s)
Vitesse de l'air réglable	oui, commande spéciale (molette)	oui, commande spéciale (molette)
Niveau de pression/puissance acoustique	83,2/97 dB(A)	ND
Niveau de vibrations	< 2,5 m/s ²	ND
Autonomie, vitesse maximale	12' (2,0 Ah) / 25' (5,0 Ah)	12' (2,0 Ah) / 25' (5,0 Ah)
Autonomie, vitesse minimale	32' (2,0 Ah) / 82' (5,0 Ah)	32' (2,0 Ah) / 82' (5,0 Ah)
Poids sans batterie	2,8 kg	2,8 kg
Temps de recharge avec CRG	88' (2,0 Ah) / 220' (5,0 Ah)	88' (2,0 Ah) / 220' (5,0 Ah)
Temps de recharge avec FAST CRG	40' (2,0 Ah) / 90' (5,0 Ah)	40' (2,0 Ah) / 90' (5,0 Ah)

Dans la limite des stocks disponibles

Disponible au printemps 2023

Souffleurs et Aspirateurs manuels

Idéal pour éliminer feuilles et autre petits débris ou résidus de tonte au jardin, le souffleur manuel a été conçu pour les petites opérations rapides et performantes. Le modèle **BV 250** conjugue performances élevées et équilibrage parfait. Sa légèreté permet de l'utiliser de longues heures sans se fatiguer. L'opérateur travaille dans des conditions toujours confortables grâce à la poignée revêtue de caoutchouc et au système anti-vibrations professionnel. Simple et facile d'emploi, pour permettre aux utilisateurs moins expérimentés de travailler en toute simplicité et sécurité.



Couteau hachoir en forme d'étoile, en métal. Monté sur le ventilateur standard, utile pour tous ceux qui utilisent le kit aspirateur (en option).



Vis sans fin en « S » : annule le mouvement de torsion pour un confort supérieur en cas d'utilisation prolongée de la machine.



Tube télescopique pour le remisage de la machine dans des espaces exigus, sans besoin d'outils.



Kit aspirateur (en option) : comprend une poignée latérale avec système anti choc incorporé, un tuyau d'aspiration, un tuyau coudé et un sac de ramassage. Le souffleur ainsi équipé en aspirateur ramasse les feuilles, l'herbe tondue ou les petits débris de bois.



BV 250

Puissance	1,3 HP - 1,0 kW
Cylindrée	25,4 cm ³
Volume d'air max	720 m ³ /h
Vitesse d'air max.	70 m/sec
Capacité sac de ramassage	36 L
Niveau de pression/puissance acoustique	96,5/104 dB(A)
Niveau de vibrations	6,3 m/s ²
Poids à sec, sans lance	3,7 kg
Sangle simple avec crochet double	en option 61140011R
Kit d'aspiration du souffleur en aspirateur	en option 56602004
Tube avec sortie à section en bec de canard	standard

Souffleurs à dos

Les souffleurs à dos sont parfaits pour le nettoyage en milieu rural (cours de fermes) et urbain (parcs, stades, parterres et routes). Ils peuvent aussi être utilisés pour déplacer et regrouper les fruits qui viennent de tomber des arbres. Le poids réduit, la vitesse de l'air et le volume du débit de sortie en font un outil pratique, puissant et performant.



Kit de transformation du souffleur en atomiseur (BV 163).

56022030

Kit poudres pour configuration atomiseur (BV 163).

56022027



Deux embouts de sortie d'air de série : à section rectangulaire ou circulaire, tous deux dotés d'une demi-sphère pour la pose au sol sur terrains plats afin d'éviter la fatigue musculaire de l'utilisateur (BV 901).



BV 163

BV 901

Puissance	4,5 HP - 3,3 kW	5,0 HP - 3,6 kW
Cylindrée	61,3 cm ³	77 cm ³
Volume d'air max	1200 m ³ /h	1645 m ³ /h
Vitesse d'air max. (avec terminal)	90 m/sec	90 m/sec
Capacité réservoir carburant	2,1 L	2,3 L
Niveau de pression/puissance acoustique	101/109 dB(A)	103/105 dB(A)
Niveau de vibrations	< 3,3 m/s ²	< 2,5 m/s ²
Poids à sec, sans lance	9,4 kg	10,4 kg
Embout de sortie d'air section rectangulaire	en option CFI2412201	standard
Embout de sortie d'air section circulaire	en option CFI2412301	standard
Embout de sortie d'air adaptateur	en option 56520188R	standard



Tout nettoyer,
en toutes conditions:
rien ne résiste aux
nettoyeurs **Oleo-Mac**.

Technologie et confort

Quand l'eau et la pression unissent leur force, les résultats sont surprenants. Les nettoyeurs à haute pression **Oleo-Mac** sont des machines à la pointe de la technologie ; elles nettoient et hygiénisent toutes les surfaces. Les nettoyeurs à l'eau froide sont recommandés pour les activités domestiques et ceux à l'eau chaude sont plus indiqués pour un milieu industriel et pour le nettoyage de grandes surfaces (cours d'usines, hangars ouverts).



Électropompe à trois pistons équipée d'une protection thermique.



Raccord rapide d'aspiration de l'eau.



Facilité de transport grâce aux roues de grandes dimensions.



Poignée de préhension confortable pour faciliter la manutention.



Réservoir à détergent amovible avec niveau visible à l'extérieur.



Logements pratiques pour disposer des accessoires à portée de main.



Nettoyeurs

Comment le choisir

		MAISON	CAMPAGNE	URBAIN
LAVER LA VOITURE, LAVER LES SOLS EXTÉRIEURS	À eau froide		PW 115 PW 125 PW 140 PW 150 PW 175 PW 190 PWX 200	
	À eau chaude		PW 250 PW 300	

Nettoyeurs à haute pression à l'eau froide

La gamme de nettoyeurs à haute pression à l'eau froide répond aux exigences des particuliers, qu'il s'agisse d'opérations occasionnelles comme de travaux intensifs. Ces machines sont conçues pour le nettoyage des espaces extérieurs d'une maison, du jardin, du garage et pour le lavage d'objets et de véhicules. Livrées avec de nombreux accessoires répondant à plusieurs types d'utilisation et assurant plus de confort tels que les roues de grandes dimensions qui facilitent le déplacement et les grands supports pour le rangement des accessoires et du câble d'alimentation.



Transport facilité grâce aux roues de grandes dimensions.



Poignée particulièrement utile dans les déplacements.



Réservoir à détergent amovible avec niveau visible de l'extérieur.



Logements pratiques pour disposer des accessoires à portée de main.



Disponibles sur certains marchés seulement

PW 115 C

PW 125 C

Pression	125 bar	150 bar
Débit	360 L/h	500 L/h
Consommation	1,75 kW (230 V/50 Hz)	2,35 kW (230 V/50 Hz)
Pompe	aluminium	aluminium
Access. standard	pistolet avec protection lance avec raccord de gicleur gicleur réglable gicleur rotatif gicleur détergent enrouleur 8 m en thermoplastique réservoir à détergent incorporé hydrobrosse fixe	pistolet avec protection lance avec raccord de gicleur gicleur réglable gicleur rotatif gicleur détergent enrouleur 8 m en thermoplastique réservoir à détergent incorporé hydrobrosse fixe

Nettoyeurs à haute pression à l'eau froide



Transport facilité grâce aux roues de grandes dimensions.



Poignée particulièrement utile dans les déplacements.



Réservoir à détergent intégré facile à détacher.



Enrouleur dans la partie supérieure pour ranger facilement le tuyau.



PW 140 C



PW 150 C

Disponibles sur certains marchés seulement

	PW 140 C	PW 150 C
Pression	140 bar	150 bar
Débit	400 L/h	450 L/h
Consommation	2,1 kW (230 V/50 Hz)	2,2 kW (230 V/50 Hz)
Pompe	aluminium	laiton
Access. standard	pistolet avec protection lance avec raccord de gicleur gicleur réglable gicleur rotatif gicleur détergent enrouleur 8 m en thermoplastique réservoir à détergent incorporé hydrobrosse fixe	pistolet avec protection lance avec tête de gicleur rotative lance avec gicleur réglable/lance à mousse enrouleur 8 m de tube thermoplastique hydrobrosse fixe

Nettoyeurs à haute pression à l'eau froide



Électropompe à trois pistons axiaux installée à la verticale. Pompe avec tête en laiton.



Logement pour le rangement du pistolet de la lance.



Utilisation facilitée grâce aux deux roues de grandes dimensions (Ø 250 mm).



Pompe auto-amorçante et moteur essence pour travailler en l'absence de courant électrique (**PWX 200 C**).



Disponibles sur certains marchés seulement

PW 175 C

PW 190 C

PWX 200 C

Pression	150 bar	160 bar	200 bar
Débit	510 L/h	600 L/h	720 L/h
Consommation	2,4 kW (230 V/50 Hz)	2,9 kW (230 V/50 Hz)	-
Puissance moteur essence	-	-	6 HP
Pompe	laiton	laiton	laiton, auto-amorçante, avec soupape de réglage
Access. standard	pistolet avec protection lance angulaire avec gicleur réglable 8 m de tube en caoutchouc réservoir à détergent incorporé	pistolet avec protection lance angulaire avec gicleur réglable lance angulaire avec gicleur rotatif enrouleur 12 m de tube en caoutchouc réservoir à détergent incorporé hydrobrosse fixe	pistolet avec protection lance avec tête pour détergent 8 m de tube en caoutchouc

Nettoyeurs à haute pression à l'eau chaude

Les modèles de nettoyeur à eau chaude s'avèrent indispensables pour les activités de nettoyage de grandes surfaces, cours d'usines et hangars ouverts. En milieu industriel, ils nettoient les sols et sont utiles dans toutes les occasions nécessitant le pouvoir détergent de l'eau chaude.



Électropompe à trois pistons axiaux installée à l'horizontale, avec pompe en bas. Tête en laiton.



Poignée ergonomique simplifiant la manutention, avec guidon amovible pour faciliter le transport (**PW 250 HC**).



Double interrupteur pour sélectionner l'eau chaude ou l'eau froide (**PW 250 HC**).



Thermostat de réglage de la température de l'eau (**PW 300 HC**).



Disponibles sur certains marchés seulement

PW 250 HC

PW 300 HC

Pression	150 bar	150 bar
Débit	480 L/h	540 L/h
Puissance moteur	2,3 kW (230 V/50 Hz)	2,7 kW (230 V/50 Hz)
Pompe	laiton	laiton
Température eau chaude	60°C (max 90°C)	60°C (max 90°C)
Access. standard	pistolet avec protection lance angulaire avec protection lance à mousse 8 m de tuyau en caoutchouc réservoir à gazole incorporé sélecteur eau chaude/froide	pistolet avec protection lance avec tête pour détergent enrouleur 10 m de tube en caoutchouc réservoir à détergent incorporé réservoir à carburant incorporé thermostat de réglage de la température

Accessoires pour Nettoyeurs à haute pression



		Référence	Machines								
			PW 115 C	PW 125 C	PW 140 C	PW 150 C	PW 175 C	PW 190 C	PWX 200 C	PW 250 HC	PW 300 HC
Pistolet Pistolet avec protection.											
	Pistolet	68500059		•	•						
		68500029					•	•			
		68500030							•		
		68500031								•	•
		68500078				•					
Lance avec raccord de gicleur Lance conçue pour recevoir les têtes à gicleur réglable ou rotatif.											
	Lance avec raccord de gicleur	68500061	•	•	•						
		68500071								•	
Lance à mousse Lance avec réservoir à détergent incorporé, rend le lavage plus efficace.											
	Lance à mousse	68500063	•	•	•						
		68500049					○	○		•	
		68500050							○		
		68500051									○
Lance de lavage de sol Outil particulièrement adapté pour le lavage de sols et de surfaces où il est nécessaire d'éviter les éclaboussures.											
	Lance de lavage de sol	68500014A				○	○			○	
		68500004A					○	○		○	
		68500070	○	○	○						
Lance « Rotojet » Elles augmentent l'efficacité par un effet de turbine généré par la pression.											
	Lance «Rotojet»	68500046					○				
		68500047						•	○		
		68500013A									○
		68500080				•					
		68500073								○	
Lance avec gicleur réglable Permet de varier l'intensité du jet d'eau en fonction de la nécessité.											
	Lance avec gicleur réglable	68500036					•				
		68500037						•			
		68500038							•		
		68500039									•
		68500079				•					
Lance de sablage Très pratique et facile à utiliser, elle permet de nettoyer les surfaces en éliminant la rouille, la peinture et les dépôts.											
	Lance de sablage	68500001A				○	○	○	○	○	
		68500009A									○

• équipements de série ○ outils compatibles

Accessoires pour Nettoyeurs à haute pression

		Référence	Machines								
			PW 115 C	PW 125 C	PW 140 C	PW 150 C	PW 175 C	PW 190 C	PWX 200 C	PW 250 HC	PW 300 HC
Tête de gicleur réglable Permet de varier l'intensité du jet d'eau en fonction de la nécessité.											
	Tête de gicleur réglable	68500069	•								
		68500068		•							
		68500076			•						
Tête de gicleur rotative Elle augmente l'efficacité par un effet de turbine généré par la pression.											
	Tête de gicleur rotative	68500062	•	•							
		68500077			•						
Hydrobrosse Activées par la pression du jet d'eau. Réalisées avec des poils naturels, elles sont indiquées pour le nettoyage de surfaces délicates.											
	Hydrobrosse rotative	68500065	○	○	○						
		68500002A				○	○	○		○	○
	Hydrobrosse rotative professionnelle	68500010A							○		○
	Hydrobrosse fixe	68500064	•	•	•						
		68500003A				•	○	•	○		
Tuyau d'alimentation Flexible et résistant, il relie la machine au pistolet doté d'une protection.											
	Tuyau d'alimentation	68500023					•			•	
		68500024						•			
		68500025							•		
		68500026									•
Tuyau prolongation Tuyau haute pression pour un plus grand rayon d'action.											
	Tuyau prolongation 6 m	68500067	○	○	○	○					
		68500060	•	•	•	•					
		68500012A					○				
	Tuyau prolongation 8 m	68500006A							○		
		68500052						○			○
		68500075							○		
Sonde pour le débouchage de tuyaux Libère immédiatement les conduites de toute obstruction.											
	Sonde de débouchage de tuyaux 8 m	68500074				○				○	
	Sonde de débouchage de tuyaux 10 m	68500066	○	○	○						
	Sonde de débouchage de tuyaux 15 m	68500005A					○	○			○
	Sonde de débouchage de tuyaux 25 m	68500011A					○	○			○
Gicleur pour sonde de débouchage de tuyaux La compatibilité dépend des modèles et du débit en litres.											
	Gicleur de débouchage de tuyaux (6-9 l/min)	68500056					○	○		○	○
	Gicleur de débouchage de tuyaux (10-15 l/min)	68500057					○	○		○	○
Kit filtre à eau Filtre à eau servant à protéger la pompe et les gicleurs contre la saleté présente dans l'eau.											
	Kit filtre eau	68500016A					○	○	○		○

• équipements de série ○ outils compatibles

Grande capacité et une stabilité exceptionnelle: les transporteurs **Oleo-Mac** ne craignent aucune comparaison.

Technologie et confort

Parfaits aussi bien pour le bâtiment qu'en milieu agricole, les transporteurs **Oleo-Mac** vont vous permettre de transporter des charges volumineuses et lourdes sur des terrains pentus et accidentés. Répondant aux standards de qualité les plus stricts, ces machines assurent de très bonnes performances en termes de chargement, fiabilité, longévité et sécurité. Prêts à transporter de 450 à 550 kg, ils sont utiles à la campagne, au jardin, en agriculture et sur les chantiers.



Plateau de chargement pouvant être élargi pour permettre d'optimiser les cargaisons les plus volumineuses.



De larges chenilles garantissent une adhérence parfaite sur tous les types de terrains (sécurité pour l'opérateur).



Le rayon de braquage est réduit pour se déplacer aisément dans les chantiers ou au milieu des serres et des vignes.



Train robuste avec roue tendeur de chenille, parfaitement équilibré pour garantir la distribution correcte des charges et une bonne adhérence tous terrains.



Protection arrière en métal pour sécuriser l'opérateur.



Châssis robuste avec structure en acier. Le centre de gravité assure une excellente stabilité durant le travail, y compris sur les terrains inclinés. La position surélevée du moteur et de la transmission facilite l'entretien.





Transporteurs

Comment le choisir

		MAISON	CAMPAGNE	BOIS
TRANSPORTER DES CHARGES, DE LA TERRE, DU BOIS	Petite taille	CR 340		
	Professionnels		CR 450 CR 560	

Transporteurs de petite taille

Compacts et maniables, les transporteurs de petite taille facilitent le transport de matériel en tout genre, du bois aux fruits. Leurs caractéristiques les destinent aux travaux à la campagne où elles pourront évoluer dans des espaces réduits et sur des terrains pentus. Leur rayon de braquage est réduit (700 mm) pour faciliter les déplacements et préserver la végétation sur leur passage.



Levier de vitesses sur le guidon.



Commande sélecteur des vitesses avec levier.



Renversement manuel avec système de blocage automatique.



Kit de montée des ridelles pour augmenter la hauteur du plateau afin de faciliter le transport de charges volumineuses (compatible).

68722010



Disponibles sur certains marchés seulement

CR 340 H

CR 340 K

Cylindrée	166 cm ³	166 cm ³
Moteur marque/modèle	Honda GCVx 170 OHV	Emak K 655 OHV
Boîte de vitesses	2 + 2	2 + 2
Vitesse	1 ^{ère} : 1,60 - 2 ^d : 3,60 1 ^{ère} AR: 1,40 - 2 ^{ème} AR: 3,40	1 ^{ère} : 1,60 - 2 ^d : 3,60 1 ^{ère} AR: 1,40 - 2 ^{ème} AR: 3,40
Lift/basculement	manuel	manuel
Rayon minimum de braquage	700 mm	700 mm
Angle de basculement	45°	45°
Plateau de chargement/Capacité	ouvrant / 350 kg	ouvrant / 350 kg
Longueur plateau	93 - 106 cm	93 - 106 cm
Largeur plateau	52 - 90 cm	52 - 90 cm
Dimensions hors tout	153x60x90 cm	153x60x90 cm
Poids	140 kg	140 kg

Transporteurs professionnels

Les transporteurs professionnels répondent à des standards de qualité très stricts afin d'assurer d'excellentes performances en termes de charge, de fiabilité et de longévité. Ils savent se déplacer aisément sur les chantiers ou au milieu des serres et des vignes. Équipés de chenilles assurant une parfaite adhérence tous terrains, ils vont permettre à l'opérateur d'évoluer en toute sécurité sur les pentes raides.



Prise de force indépendante à 2 100 tr/min.



Direction avec dispositifs de déblocage et freins indépendants.



Plateau de chargement extensible permettant de transporter des cargaisons plus volumineuses.



Kit de montée des ridelles pour augmenter la hauteur du plateau afin de faciliter le transport de charges volumineuses (compatible).

CR 450/68722003

CR 560/68722004



Disponibles sur certains marchés seulement

CR 450

CR 560

	CR 450	CR 560
Cylindrée	163 cm ³ 182 cm ³	163 cm ³ 182 cm ³
Moteur marque/modèle	Honda GX 160 OHV Emak K 800 H	Honda GX 160 OHV Emak K 800 H
Boîte de vitesses	3 + 1R	4 + 2R
Vitesse	1 ^{ère} : 1,88 - 2 ^d : 4,13 - 3 ^{ème} : 7,00 1 ^{ère} AR: 1,86	1 ^{ère} : 1,88 - 2 ^d : 3,16 - 3 ^{ème} : 4,13 - 4 ^{ème} : 7,00 1 ^{ère} AR: 1,86 - 2 ^d AR: 3,13
Lift/basculement	manuel	manuel
Rayon minimum de braquage	700 mm	700 mm
Angle de basculement	50°	50°
Plateau de chargement/Capacité	ouvrant / 450 kg	ouvrant / 550 kg
Longueur plateau	93 - 106 cm	100 - 118 cm
Largeur plateau	56 - 94 cm	65 - 110 cm
Dimensions hors tout	167x65x102 cm	175x73x102 cm
Poids	180 kg	200 kg

Travailler en toute tranquillité sans oublier la sécurité, pour plus d'efficacité.

Comment choisir votre taille

Tableau de correspondance des tailles de vêtements

INTERNATIONAL	XS		S		M		L		XL		XXL		3XL	
ITALIE	38	40	42	44	46	48	50	52	54	56	58	60	62	64
FRANCE	34	36	38	40	42	44	46	48	50	52	54	56	58	60
ALLEMAGNE	42	44	46	48	50	52	54	56	58	60	62	64	66	68
ESPAGNE	34	36	38	40	42	44	46	48	50	52	54	56	58	60
G.B.	24	26	28	30	32	34	36	38	40	42	44	46	48	50
U.S.A.	24	26	28	30	32	34	36	38	40	42	44	46	48	50

Longueurs en centimètres par taille (vestes et pantalons contre les coupures)

INTERNATIONAL	XS	S	M	L	XL	XXL	3XL						
1	84-88	95-96	100-104	108-112	116-120	124-128	132-136						
4	152-168	156-174	164-182	174-190	180-196	184-200	188-204						
2	68-72	76-80	84-88	92-96	100-104	108-112	116-120						
3	78	80	82	84	86	86	86						
4	152/168	156/172	160/174	164/178	170/182	174/186	178/190	180/192	182/196	184/198	186/200	188/200	190/204

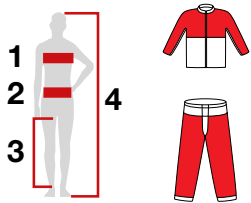
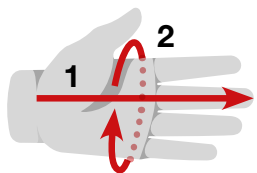


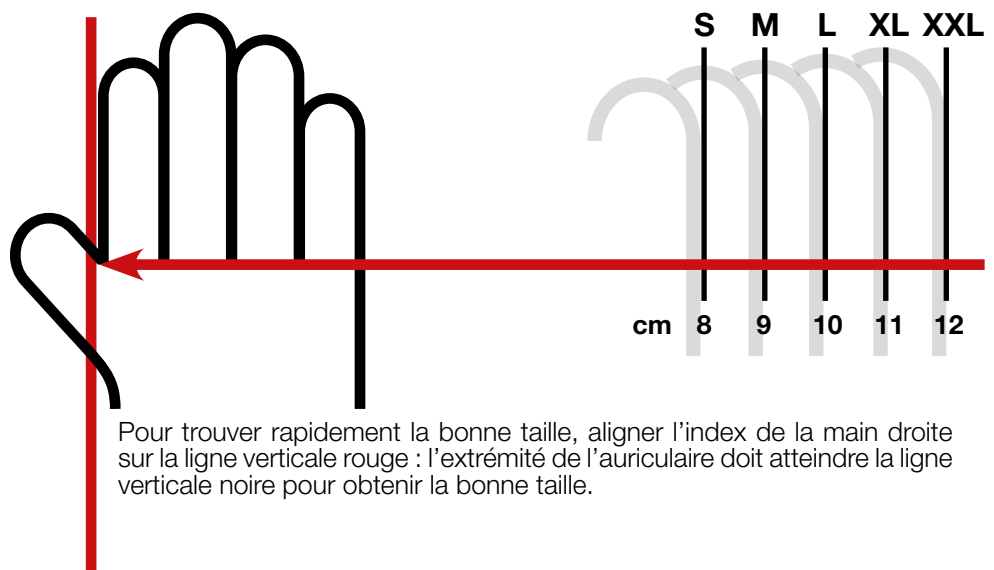
Tableau tailles des gants



TAILLE	1	2
XS	17 cm	17,5-19 cm
S	18 cm	18,5-20 cm
M	19 cm	19,5-21 cm
L	20 cm	20,5-22 cm
XL	21 cm	21-22,5 cm
XXL	22 cm	22-23,5 cm

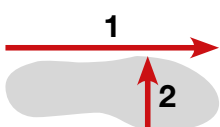
Mesurer la longueur de la ligne rouge et la circonférence de la main en son point le plus large avec un mètre de couturière puis chercher la correspondance de la taille dans le tableau.

Trouvez immédiatement votre taille



Pour trouver rapidement la bonne taille, aligner l'index de la main droite sur la ligne verticale rouge : l'extrémité de l'auriculaire doit atteindre la ligne verticale noire pour obtenir la bonne taille.

Tableau des pointures



Pointures	40	41	42	43	44	45	46	47
1 Longueur cm	26,8	27,5	28,2	28,9	29,6	30,3	31	31,7
2 Largeur cm	9,6	9,8	10	10,2	10,4	10,6	10,8	11

Vêtements de Protection



Vêtements de Protection

Description	Tissu ultra résistant	Protection standard contre les coupures	Protection ultra légère contre les coupures	Tissu technique	Hydrofuge	Respirant	Tissu bi-élastique	Tissu multi-élastique	Fermetures à glissière d'aération	Homologation	Classe de protection contre les coupures	Zone de protection contre les coupures
 Veste professionnelle avec protection contre les coupures	-	-	●	-	●	●	-	-	●	CE	1	
 Pantalon professionnel d'élagage	-	-	●	●	●	●	●	●	-	CE	1	
 Gants professionnels contre les coupures	●	●	-	-	●	●	●	-	-	CE	1	
 Pantalon professionnel avec protection contre les coupures Air-light 3	-	-	●	-	●	●	●	-	●	CE	3	
 Pantalon professionnel avec protection contre les coupures Air-light	-	-	●	-	●	●	●	-	●	CE	1	
 Manchettes avec protection contre les coupures	-	●	-	-	●	●	-	-	-	CE	1	
 Salopette avec protection contre les coupures Energy	-	●	-	-	●	●	-	-	-	CE 	1	
 Pantalon avec protection contre les coupures Energy	-	●	-	-	●	●	-	-	-	CE 	1	
 Jambières avec protection contre les coupures Energy	-	●	-	-	●	●	-	-	-	CE 	1	
 Veste light universal	-	-	-	-	●	●	●	-	-	CE	-	
 Pantalon professionnel haute visibilité pour débroussailluses	●	-	-	-	●	●	-	-	-	CE	-	
 Ceinture	-	-	-	-	-	-	-	-	-	CE	-	
 Bretelles	-	-	-	-	-	-	●	-	-	CE	-	

Vêtements de Protection

Description	Tissu ultra résistant	Protection standard contre les coupures	Protection ultra légère contre les coupures	Tissu technique	Hydrofuge	Respirant	Tissu bi-élastique	Tissu multi-élastique	Fermetures à glissière d'aération	Homologation	Classe de protection contre les coupures	Zone de protection contre les coupures
Chaussures forestières contre les coupures	●	●	-	-	●	●	-	-	-	CE	2	Sharp Pro
Chaussures forestières contre les coupures H ₂ O ^T avec membrane imperméable	●	●	-	-	Imperméable H ₂ O ^T	-	-	-	-	CE	2	Sharp Pro
Bottes forestières contre les coupures	-	●	-	-	●	-	-	-	-	CE KWF	3	Sharp Pro
Gants de travail universels	●	-	-	-	●	●	-	-	-	CE	-	Tough Tech
Description	Matériau Coque	Matériau visière	Protection sonore	Matériau monture	Verre	Homologation						
Casque de protection professionnel	ABS	Grille en Nylon	26 dB	-	-	CE Sharp Pro						
Casque de protection	ABS	Grille métallique	23 dB	-	-	CE Tough Tech						
Oreillettes professionnelles de protection et anti-bruit	Plastique	-	32 dB	-	-	CE Sharp Pro						
Oreillettes anti-bruit	Plastique	-	30 dB	-	-	CE Tough Tech						
Oreillettes anti-bruit	Plastique	-	27 dB	-	-	CE Tough Tech						
Lunettes de protection foncées	-	-	-	Plastique rigide	Enveloppants, antirayures, foncé et anti-éblouissement à la lumière solaire	CE Tough Tech						
Lunettes de protection transparentes	-	-	-	Polycarbonate	Enveloppants, antirayures, transparents	CE Tough Tech						
Visière superprofessionnelle grillagée	Plastique	Grille métallique	-	-	-	CE Sharp Pro						
Visière superprofessionnelle en polycarbonate	Plastique	Polycarbonate	-	-	-	CE Sharp Pro						
Visière plus grillagée	Plastique	Grille métallique	-	-	-	CE Tough Tech						
Visière plus en polycarbonate	Plastique	Polycarbonate	-	-	-	CE Tough Tech						

Vêtements de Protection



Veste professionnelle avec protection contre les coupures

Veste professionnelle de protection contre les coupures, modèle confort particulièrement léger et respirant, avec renfort imperméable et résistant à l'abrasion sur les zones sensibles. Coupe confortable et liberté de mouvement pour utiliser en toute sécurité les tronçonneuses dont la vitesse de coupe peut atteindre **20 m/s**. Protection contre les coupures, technologie « Sofly » : 5 couches de tissu contre les coupures particulièrement robuste, extrêmement léger, souple et respirant. Traitement antibactérien et séchage rapide pour réduire les odeurs et procurer une agréable sensation de fraîcheur et de confort. Coupe slim.



Sécurité	<ul style="list-style-type: none"> • Homologué CE EN ISO 13688: 2013, EN 381-11: 2003, Classe 1. • EPI 3e catégorie. Certifié EU 2016/425. • Protection spéciale contre les coupures à 8 couches (Technologie Sofly). 			
Visibilité	<ul style="list-style-type: none"> • Grand empiècement orange pour une excellente visibilité de jour comme de nuit. 			
Coupe	<ul style="list-style-type: none"> • Coupe confortable et ajustable grâce à la technologie du tissu de protection contre les coupures. 			
Tailles	S	3155014A	XL	3155003A
	M	3155001A	XXL	3155004A
	L	3155002A	XXXL	3155064



Pantalon professionnel d'élagage

Pantalon professionnel de protection contre les coupures conçu et réalisé pour l'élagage. Particulièrement léger et respirant, il assure confort et liberté de mouvement pour utiliser en toute sécurité les tronçonneuses dont la vitesse de coupe peut atteindre **20 m/s**. Protection des jambes contre les coupures (180° avant, 5 cm face interne jambe droite, 5 cm face interne jambe gauche), technologie « Sofly » : 5 couches de tissu contre les coupures particulièrement robuste, extrêmement léger, souple et respirant. Traitement antibactérien et séchage rapide pour réduire les odeurs et procurer une agréable sensation de fraîcheur et de confort. Coupe slim.



Sécurité	<ul style="list-style-type: none"> • Homologué CE EN ISO 13688 :2013, EN 381-5: 1995 type A, Classe 1. • EPI 3e catégorie. Certifié EU 2016/425. • Protection anti-déchirure – RIPSTOP. • Protection spéciale contre les coupures à 5 couches (Technologie Sofly). 			
Coupe	<ul style="list-style-type: none"> • Coupe ajustable grâce au tissu stretch tri-élastique qui assure le confort et une grande liberté de mouvement. 			
Matériaux	<ul style="list-style-type: none"> • Hydrofuge traitement SOFIGUARD. • 94% polyamide, 6% élasthanne (CORDURA - RIPSTOP). • Renfort noir : 50% polyamide, 45% polyester, 5% élasthanne. 			
Tailles	42	3155051	50	3155055
	44	3155052	52	3155056
	46	3155053	54	3155057
	48	3155054	56	3155058



Gants professionnels contre les coupures

Conçus pour protéger les mains durant l'utilisation d'une tronçonneuses, homologués classe 1 (**20 m/s**). Ils adhèrent parfaitement aux doigts pour plus de confort et une meilleure prise en main des outils. Peuvent s'utiliser avec d'autres outils (taille-haies, perches élagageuses, scies) ; leur épaisseur et les matériaux utilisés empêchent la pénétration de copeaux, d'épines et d'huile.



Sécurité	<ul style="list-style-type: none"> • Homologués CE EN 388:2016, EN 381-7/99. • EPI de 3e catégorie. Certifié EU 2016/425. • Classe 1. 			
Matériaux	<ul style="list-style-type: none"> • Dessus polyester élastifié et Duratexture sur la paume. • Coutures confort sur les doigts et tissu élastique. • Renfort anti-vibration sur la paume. • Poignet élastifié avec fermeture velcro. • Dessus renforcé pour mieux résister à l'usure. • Protection contre les coupures en tissu haute résistance. 			
Tailles	S-8	3155072	XL-11	3155075
	M-9	3155073	XXL-12	3155076
	L-10	3155074		



Vêtements de Protection

Pantalon professionnel avec protection contre les coupures Air-light 3

Pantalon avec protection contre les coupures, modèle professionnel. Assure confort et liberté de mouvement pour utiliser en toute sécurité les tronçonneuses dont la vitesse de coupe peut atteindre **28 m/s**. Protection contre les coupures, technologie « Sofly » : 9 couches de tissu contre les coupures particulièrement robuste, extrêmement léger, souple et respirant. Traitement antibactérien et séchage rapide pour réduire les odeurs et procurer une agréable sensation de fraîcheur et de confort. 2 fermetures à glissière d'aération à l'arrière. Protection des jambes (180° avant, 5 cm face interne jambe droite, 5 cm face interne jambe gauche). Coupe slim.



Sécurité	<ul style="list-style-type: none"> • Homologué CE EN ISO 13688 :2013, EN 381-5: 1995 type A, Classe 3. • EPI 3e catégorie. Certifié EU 2016/425. • Protection spéciale contre les coupures à 9 couches (Technologie Sofly). 			
Coupe	• Coupe ajustable grâce au tissu stretch bi-élastique.			
Matériaux	<ul style="list-style-type: none"> • Hydrofuge traitement SOFIGUARD. • 94% polyamide, 6% élasthanne. 			
Tailles	S	3155111	XL	3155114
	M	3155112	XXL	3155115
	L	3155113		



Pantalon professionnel avec protection contre les coupures Air-light

Pantalon avec protection contre les coupures, modèle professionnel, particulièrement léger et respirant. Assure confort et liberté de mouvement pour utiliser en toute sécurité les tronçonneuses dont la vitesse de coupe peut atteindre **20 m/s**. Protection contre les coupures, technologie « Sofly » : 5 couches de tissu contre les coupures particulièrement robuste, extrêmement léger, souple et respirant. Traitement antibactérien et séchage rapide pour réduire les odeurs et procurer une agréable sensation de fraîcheur et de confort. 2 fermetures à glissière d'aération à l'arrière. Protection des jambes (180° avant, 5 cm face interne jambe droite, 5 cm face interne jambe gauche). Coupe slim.



Sécurité	<ul style="list-style-type: none"> • CE EN ISO 13688 :2013, EN 381-5: 1995 type A, Classe 1. • EPI 3e catégorie. Certifié EU 2016/425. • Protection spéciale contre les coupures à 5 couches (Technologie Sofly). 			
Coupe	• Coupe ajustable grâce au tissu stretch bi-élastique.			
Matériaux	<ul style="list-style-type: none"> • Hydrofuge traitement SOFIGUARD. • 94% polyamide, 6% élasthanne. 			
Tailles	S	3155095	XL	3155098
	M	3155096	XXL	3155099
	L	3155097		



Manchettes avec protection contre les coupures

Manchettes avec protection contre les coupures, pour jardiniers amateurs et pour les travaux occasionnels avec une tronçonneuse. S'enfilent aisément et se règlent avec un cordon. Résistent à une vitesse de la chaîne de **20 m/s**. De couleur orange pour une meilleure visibilité. Poignets anti-intrusion.



Sécurité	<ul style="list-style-type: none"> • Homologuées CE norme EN381-10: 1995, Classe 1. • EPI 3e catégorie. Certifié EU 2016/425. 		
Visibilité	• Tissu coloris orange.		
Matériaux	<ul style="list-style-type: none"> • Transpirant. • 33% coton, 67% polyester. • 245 g/m². 		
Tailles	Unique	3255081	



Vêtements de Protection

Salopette avec protection contre les coupures Energy

Salopette avec protection contre les coupures. Reprend la ligne traditionnelle des vêtements de travail, avec protection 8 couches contre les coupures pour utiliser en toute sécurité les tronçonneuses dont la vitesse de coupe peut atteindre **20 m/s**. La bavette dispose d'une poche pour les objets et les outils de petite taille. Bretelles réglables et poches latérales.



Sécurité	<ul style="list-style-type: none"> • Homologué CE EN ISO 13688 :2013, EN 381-5: 1995 type A, Classe 1, • EPI 3e catégorie. Certifié EU 2016/425. • Protection spéciale à 8 couches contre les coupures. 			
Visibilité	<ul style="list-style-type: none"> • Plastron coloris orange. • Détail poches. 			
Matériaux	<ul style="list-style-type: none"> • Tissu respirant, hydrofuge. • 30% coton, 70% polyester. 			
Tailles	S	3155083	XL	3155086
	M	3155084	XXL	3155087
	L	3155085	XXXL	3155088

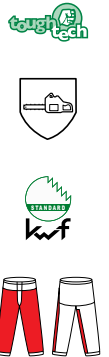


Pantalon avec protection contre les coupures Energy

Pantalon de travail avec protection 8 couches contre les coupures pour utiliser en toute sécurité les tronçonneuses dont la vitesse de coupe peut atteindre **20 m/s**. Coupe confortable. Protection des jambes (180° avant, 5 cm face interne jambe droite, 5 cm face interne jambe gauche). Poches latérales, porte-mètre et porte clé à pipe.



Sécurité	<ul style="list-style-type: none"> • Homologué CE EN ISO 13688 :2013, EN 381-5: 1995 type A, Classe 1. • EPI 3e catégorie. Certifié EU 2016/425. • Protection spéciale contre les coupures à 8 couches. 			
Visibilité	<ul style="list-style-type: none"> • Partie abdominale orange. • Poches latérales, porte-mètre et porte clé à pipe, support lombaire. 			
Matériaux	<ul style="list-style-type: none"> • Tissu imperméabilisé, respirant. • 30% coton, 70% polyester. • Certification KWF STANDARD. 			
Tailles	S	3155090		
	M	3155091		
	L	3155092		
	XL	3155093		
	XXL	3155094		



Jambières avec protection contre les coupures Energy

Sur-pantalon anti-coupure à usage non professionnel ou pour des travaux occasionnels avec une tronçonneuse. Faciles à enfiler, ils se règlent à la taille par un élastique et se ferment à l'arrière par une fermeture à glissière. Protection des jambes à 8 couches pour utiliser en toute sécurité les tronçonneuses dont la vitesse de coupe peut atteindre **20 m/s** (180° avant, 5 cm face interne jambe droite, 5 cm face interne jambe gauche).



Sécurité	<ul style="list-style-type: none"> • Homologué CE EN ISO 13688 :2013, EN 381-5: 1995 type A, Classe 1. • EPI 3e catégorie. Certifié EU 2016/425. • Protection spéciale à 8 couches contre les coupures. 			
Visibilité	<ul style="list-style-type: none"> • Partie abdominale orange. • Détail poche. 			
Matériaux	<ul style="list-style-type: none"> • Transpirant. • 33% coton, 67% polyester. • 245 g/m². 			
Tailles	Unique	001001359B		



Vêtements de Protection

Veste light universal

Veste light universal particulièrement légère et respirante, avec de larges bandes orange pour une meilleure visibilité. Coupe ajustable grâce au tissu stretch bi-élastique. Coupe confort. Manches amovibles.



Sécurité	• EPI 1ère catégorie.			
Visibilité	• Grand empiècement avant et arrière orange pour une excellente visibilité diurne et nocturne.			
Matériaux	<ul style="list-style-type: none"> • Tissu imperméabilisé, coupe-vent, respirant. • 46% polyester, 37% polyamide, 15% polyuréthane, 2% élasthanne. • Tissu 2D, manches détachables, 2 poches. 			
Tailles	S	3155039A	XL	3155042A
	M	3155040A	XXL	3155043A
	L	3155041A		



Pantalon professionnel haute visibilité pour débroussailleuses

Pantalon de protection pour débroussailleuse avec bandes réfléchissantes, face extérieure imperméabilisée et robuste, protection frontale contre les chocs accidentels. Confortable pour un port prolongé grâce aux deux zips d'aération arrière, poche porte-objets latérale ultra pratique pour protéger les objets de valeur.



Sécurité	<ul style="list-style-type: none"> • Homologué EN ISO 13688 e EN ISO 20471+A1. • EPI 1ère catégorie. 			
Visibilité	<ul style="list-style-type: none"> • Bandes réfléchissantes. • Finitions coloris orange. • Zips d'aération arrière. • Poche porte-objets fermée. 			
Matériaux	<ul style="list-style-type: none"> • Tissu imperméabilisé 240 gr/m². • Protection haute résistance sur la partie avant de la jambe. • Protection jambe 30% coton, 70% polyester. 			
Tailles	S	3155019A	XL	3155022A
	M	3155020A	XXL	3155023A
	L	3155021A	XXXL	3155078A



Ceinture et Bretelles

Ceinture en coton tressé, longueur variable. Accessoire très utile pour les pantalons de travail. La boucle en métal à ouverture et fermeture rapide, de forme compacte, est peu volumineuse et facile à actionner.

Bretelles élastiques larges, réglables en longueur et idéales pour les vêtements boutonnés, coloris orange fluo pour une meilleure visibilité. Assure confort et liberté grâce à sa forme en Y.



Caractéristiques	<ul style="list-style-type: none"> • Boucle métallique à fermeture/ouverture rapide. • Largeur 30 mm. • Longueur 120 mm. • Coloris noir. 		
Taille	Unique	3155117R	



Caractéristiques	<ul style="list-style-type: none"> • Bande élastique orange fluo, largeur 35 mm. • Système de réglage coulissant. • 6 fentes de passage • Pattes tressées à fixer aux boutons. 		
Taille	Unique	3655016	



Vêtements de Protection

Chaussures forestières contre les coupures

Elles rassemblent les caractéristiques des chaussures de trekking à la sécurité exigée par les normes spécifiques en matière d'EPI. Certifiées anti-coupures EN ISO 17249 Classe 2, (EPI 3e catégorie, résistant à une vitesse de la chaîne de **24 m/s**). Souples et confortables, elles facilitent la mobilité durant le travail. La semelle en caoutchouc nitrile, anti-huile, antistatique, antidérapante et résistant jusqu'à 300 °C présente un dessin assurant une adhérence optimale au sol.



Sécurité	<ul style="list-style-type: none"> • Homologuées CE normes EN ISO 17249:2013, EN ISO 20345:2011, CL2 S3-CI-HI-HRO-SRC, Classe 2. • EPI 3e catégorie. Certifié EU 2016/425. 			
Matériaux	<ul style="list-style-type: none"> • Tige cuir pleine fleur hydrofuge. • Doublure en tissu respirant. • Semelle anti-perforation en tissu haute résistance. • Protection contre les coupures à 8 couches sur le dessus du pied jusqu'au tibia et sur les côtés. 			
Tailles	35 3655011	39 3655015	43 001000977C	47 001001421A
	36 3655012	40 001001419A	44 001000978C	
	37 3655013	41 001000975C	45 001000979C	
	38 3655014	42 001000976C	46 001001420A	



Chaussures forestières contre les coupures H:OUT

Elles rassemblent les caractéristiques des chaussures de trekking à la sécurité exigée par les normes spécifiques en matière d'EPI. Certifiées anti-coupures EN ISO 17249 Classe 2, (EPI 3e catégorie, résistant à une vitesse de la chaîne de **24 m/s**). Souples et confortables, elles facilitent la mobilité durant le travail. La semelle en caoutchouc nitrile antistatique, anti-huile, antidérapante et résistante jusqu'à 300 °C présente un dessin assurant une adhérence optimale au sol. Imperméabilité totale grâce à la membrane « Tepor » posée entre la tige et la doublure interne.



Sécurité	<ul style="list-style-type: none"> • Homologuées CE normes EN ISO 17249:2013, EN ISO 20345:2011, CL2 S3-CI-HI-HRO-SRC, Classe 2. • EPI 3e catégorie. Certifié EU 2016/425. 			
Matériaux	<ul style="list-style-type: none"> • Tige cuir pleine fleur hydrofuge. • Doublure en tissu respirant. • Semelle anti-perforation en tissu haute résistance. • Protection contre les coupures à 8 couches sur le dessus du pied jusqu'au tibia et sur les côtés. 			
Tailles	40 3655001	42 3655003	44 3655005	46 3655007
	41 3655002	43 3655004	45 3655006	47 3655008



Bottes forestières contre les coupures

Bottes en caoutchouc résistant pour utiliser une tronçonneuse en toute sécurité. Elles protègent contre les coupures, l'écrasement et la perforation grâce à l'embout en acier, à la protection bloque lame recouvrant entièrement l'empeigne et à la couche antiperforation en tissu haute résistance. La semelle en caoutchouc nitrile antistatique, anti-huile, antistatique, antidérapante et résistant jusqu'à 300 °C présente un dessin assurant une adhérence optimale au sol.



Sécurité	<ul style="list-style-type: none"> • Homologuées CE normes EN 345-1 1997, EN 345-2 1996 SB - E, Classe 3. • EPI 3e catégorie. Certifié EU 2016/425. • Certification KWF PROF. 			
Matériaux	<ul style="list-style-type: none"> • Extérieur caoutchouc et semelle sculptée en caoutchouc anti-dérapant. • Doublure en tissu respirant et semelle en feutre absorbant. • Pointe anti-écrasement, lame anti-perforation et renfort malléole. • Protection bloque lame sur le dessus du pied et le tibia. 			
Tailles	41	001001079A	44	001001082A
	42	001001080A	45	001001083A
	43	001001081A		



Vêtements de Protection

Gants de travail universels

Confortables, paume en peau de chamois et rembourrage confort, dessus en polyester élastifié. Poignet tricot et fermeture velcro pour enfiler/retirer facilement le gant. Grand confort en cas d'utilisation prolongée. Aucune protection anti-coupure. Réservés aux outils n'impliquant aucune opération de coupe (souffleurs, débroussailleuses, motobineuses, etc.). Homologués CE, EN 388 dangers mécaniques : résistance à l'abrasion 3, à la coupure 1, à la déchirure 2, à la perforation 2.



Sécurité	<ul style="list-style-type: none"> • Homologués CE norme EN 420 : 2003 - AM1 : 2009 EN 388 : 2003 / 3122 et directives 89/686/CEE. • EPI 1e catégorie. 			
	<ul style="list-style-type: none"> • Dessus en polyester élastifié et peau naturelle. • Garniture confort sous la paume. • Poignet élastifié. • Languette velcro au poignet. • Coutures haute résistance avec fil Nylon revêtu de coton. 			
Tailles	S-8	3155029	XL-11	3155032
	M-9	3155030	XXL-12	3155033
	L-10	3155031		



Casque de protection professionnel

Protège entièrement la tête et le visage, idéal pour les travaux au sol. Léger, pratique et aéré. Visière orientable, ouvertures latérales d'aération, cannelure anti-pluie incorporée et large visière préformée en Nylon. Protection auditive amovible et réglable individuellement.



Sécurité	<ul style="list-style-type: none"> • EPI 3e catégorie. Certifié EU 2016/425 homologué EN397:2012+A1:2012. • Oreillettes homologuées EN 352-3. • Visière homologuée EN 1731/S, EN 166. 		
	<ul style="list-style-type: none"> • Coque en ABS flexible (anti-choc) et résistant aux rayons UV. • Harnais tissu, avec suspension à 4 points doubles (brevet antichoc). • Bandeau anti-transpirant et système de réglage à crémaillère. • Oreillettes réglables par SNR 26 dB. • Porte visière. • Visière grillagée Nylon. 		
Tailles	Unique	001001283BR	



Support visière (rechange)

3655010R



Mentonnière (accessoire)

3655009



Visière grillagée (rechange)

3155018R



Kit oreillettes pour casque (rechange)

3155011R

Casque de protection

Casque avec visière grillagée et oreillettes.



Sécurité	<ul style="list-style-type: none"> • Casque certifié EU 2016/425 homologué EN397:2012+A1:2012. • Oreillettes homologuées EN 352-3: 1997. • Visière homologuée EN 1731/S, EN 166. 		
	<ul style="list-style-type: none"> • Coque PE, résistant aux rayons UV. • Harnais plastique, avec suspension à 4 points. • Bandeau anti-transpirant et système de réglage manuel. • Oreillettes réglables par SNR 23 dB. • Porte visière. • Visière grillagée métallique. 		
Tailles	Unique	3155012AR	



Vêtements de Protection

Oreillettes professionnelles de protection et anti-bruit

Oreillettes professionnelles pour une protection auditive complète, atténuation 32 dB.



Sécurité	<ul style="list-style-type: none"> Oreillettes homologuées CE EN 352-1. EPI 2e catégorie.
Matériaux	<ul style="list-style-type: none"> Coque en ABS flexible (anti-choc) et résistant aux rayons UV. Arc en acier inoxydable. Réglables. Atténuation (SNR) 32 dB. Insonorisation PVC + éponge.
Tailles	Unique 3155013R



Oreillettes anti-bruit

Oreillettes anti-bruit pour une bonne protection auditive, atténuation 30 dB.



Sécurité	<ul style="list-style-type: none"> Oreillettes homologuées CE EN 352-1. EPI 2e catégorie.
Matériaux	<ul style="list-style-type: none"> Coque en ABS. Arc en plastique + acier inoxydable. Réglables. Atténuation (SNR) 30 dB. Insonorisation PVC + éponge.
Tailles	Unique 001000835



Oreillettes anti-bruit

Oreillettes anti-bruit pour une bonne protection auditive, atténuation 27 dB.



Sécurité	<ul style="list-style-type: none"> Oreillettes homologuées CE EN 352-1. EPI 2e catégorie.
Matériaux	<ul style="list-style-type: none"> Coque en PVC. Arc en plastique. Réglables. Atténuation (SNR) 27 dB. Insonorisation PVC + éponge.
Tailles	Unique 4175114



Vêtements de Protection

Lunettes de protection foncées

Lunettes de protection polyvalentes, légères et ergonomiques, verre foncé.



Sécurité	<ul style="list-style-type: none"> • Lunettes de protection homologuées EN 166. • Classe optique 1.
Matériaux	<ul style="list-style-type: none"> • Verres antirayures, forme enveloppante, transparents, anti-éblouissement solaire et anti-buée. • Dessus, branches et pont en thermoplastique soft antiglisse pour plus de confort et une meilleure protection contre la poussière et les éclaboussures. La forme enveloppante assure une grande visibilité. Le réglage de l'inclinaison des branches et des verres permet d'ajuster les lunettes à chaque morphologie. • Résistance mécanique : Verres FT - Monture FT.
Tailles	Unique 3155026BR



Lunettes de protection transparentes

Lunettes de protection réglables, légères et ergonomiques, verre transparent.



Sécurité	<ul style="list-style-type: none"> • Lunettes de protection homologuées EN 166 (2C-1.2 1FTKN / Z87+U6). • Classe optique 1
Matériaux	<ul style="list-style-type: none"> • Verres antirayures, forme enveloppante, transparents, anti-éblouissement solaire, anti-buée. • Dessus, branches et pont en thermoplastique soft antiglisse pour plus de confort et une meilleure protection contre la poussière et les éclaboussures. La forme enveloppante assure une grande visibilité. Le réglage de l'inclinaison des branches et des verres permet d'ajuster les lunettes à chaque morphologie. • Résistance mécanique : Verres FT - Monture FT.
Tailles	Unique 3155027AR



Visière super professionnelle

Visière professionnelle grillagée en polycarbonate, légère et ergonomique, assurant une protection totale.



Sécurité	<ul style="list-style-type: none"> • Homologuée EN 1731-S
Matériaux	<ul style="list-style-type: none"> • Structure en PVC, visière grillagée métallique remplaçable, réglable. • Repose front en éponge.
Tailles	Unique 001000939A



Sécurité	<ul style="list-style-type: none"> • Homologuée EN 166. • Classe optique 1, résistance mécanique B.
Matériaux	<ul style="list-style-type: none"> • Structure en PVC, visière en polycarbonate, antibuée, réglable, remplaçable. • Repose front en éponge.
Tailles	Unique 001000940A



Visière plus

Visière grillagée en polycarbonate, légère et ergonomique, assurant une protection totale.



Sécurité	<ul style="list-style-type: none"> • Homologuée EN 1731-F. • Classe optique 1, résistance mécanique B.
Matériaux	<ul style="list-style-type: none"> • Structure en PVC, visière grillagée métallique, réglable, remplaçable. • Repose front en éponge.
Tailles	Unique 001000941A



Sécurité	<ul style="list-style-type: none"> • Homologuée EN 166. • Classe optique 1, résistance mécanique B.
Matériaux	<ul style="list-style-type: none"> • Structure en PVC, visière en polycarbonate, antibuée, réglable, remplaçable. • Repose front en éponge.
Tailles	Unique 001000942A



Les meilleurs produits pour alimenter
le coeur de vos machines.



Lubrifiants et Accessoires divers



Lubrifiants



Essence Alkylate pour moteurs 4 temps et Mélange spécial pour moteurs 2 temps

“OLEO-Alkylate” est une essence extrêmement pure, parfaite pour les moteurs 4 temps. “OLEO-Mix Alkylate” est un mélange prêt à l'emploi pour moteurs 2-temps, élaboré à partir d'essence alkylée et d'une huile de synthèse biodégradable* conforme aux normes API TC, JASO FC et ISO L-EGD.

* Testé selon CEC-L-33-A-93 (80% in 21 days) and OECD 301E (64%).

Il contient 10 fois moins de substances nocives que l'essence traditionnelle et moins de 0,1% de benzène et d'autres hydrocarbures aromatiques, garantissant un résultat plus respectueux de la santé et de l'environnement. Ces carburants assurent également des performances élevées et une longévité du moteur accrue. Extrêmement pures et stables, ils peuvent être stockés pendant de longues périodes (durée de conservation jusqu'à 4 ans dans des bidons fermés).

Disponibles sur certains marchés seulement



“OLEO-Mix Alkylate” – Bidon de 5 l	3555004A
“OLEO-Mix Alkylate” – Bidon métal de 5 l	3555018A
“EMAK-Mix Alkylate” – Jerrycan métal de 18 l	3355007
“OLEO-Alkylate” – Bidon de 5 l	3555014A
“OLEO-Alkylate” – Bidon de 5 l	3555030

Huile spéciale pour moteurs à 2 temps “PROSINT 2 EVO”

Lubrifiant spécial à base d'esters synthétiques, expressément formulé pour les moteurs 2 temps hautes performances. Huile spéciale à utiliser à 2% (50:1). Pouvoir lubrifiant élevé aux fortes températures. Faibles émissions, réduction de l'usure et nettoyage du moteur. Surpasse les spécifications API TC, JASO FC, ISO-L-EGD. La composition déjà pré-fluidifiée facilite la préparation du mélange. Coloris rouge foncé. Emballage : boîte 20 pc x 100 ml ou 12 pc x 1 l ou 4 pc x 5 l.



Flacon de 100 ml	001001361A
Bidon de 1 l	001001362B
Bidon de 1 l avec doseur	001001407A
Bidon de 5 l	001001405B
Bidon de 200 l	3555016A

Huile spéciale pour moteurs à 2 temps “EUROSINT 2 EVO”

Lubrifiant spécial avec 100 % d'esters synthétiques. Utilisé à 2% (50:1), il est parfait pour la lubrification des moteurs 2 temps de compétition ou hautes performances. Haute résistance du film lubrifiant aux fortes températures et excellentes caractéristiques anti-usure. Convient particulièrement aux pots catalytiques à très faible émission de fumée et basse teneur en cendres. Surpasse les spécifications API TC, JASO FC/FD, ISO-L-EGD. Coloris bleu foncé. Emballage : boîte 20 + 20 pc x 100 ml ou 12 pc x 1 l ou 4 pc x 5 l.



Flacon de 100 ml	3555026A
Bidon de 1 l	3555027A
Bidon de 1 l avec doseur	3555028A
Bidon de 5 l	3555017A

Huile spéciale pour moteurs 4 temps SAE 10 W - 30

Huile minérale hautement raffinée avec gradation SAE 10 W - 30, spécialement conçue et développée pour les moteurs à 4 temps refroidis à l'air et à l'eau, spécifiques pour le secteur du jardinage. Huile moteur à base minérale contenant une combinaison spéciale d'additifs qui donnent d'excellentes propriétés détergentes/dispersantes, antioxydantes, anticorrosives et antiusure. Surpasse les spécifications: API SG/CE, MIL - L - 2104 D, MIL - L - 46152 C. Emballage : boîte 16 pc x 600 ml. Commande minimum : 1 boîte.



Bidon de 600 ml	001001550A
Bidon de 200 l	3555024

Lubrifiants

Lubrifiant pour guide et chaîne "CHAIN LUBE"

Réalisé spécifiquement pour les guides et chaîne, formulé avec un mélange d'huile particulièrement résistante aux basses températures. Facilement biodégradable. Un additif particulier garantit une protection anti-usure, anti-grippage et une bonne viscosité. Conditionnement: boîte 12 pièces X 1 l ou 4 pièces x 5 l. Commande minimum : 1 boîte.



Bidon de 1 l	3555010A
Bidon de 5 l	3555009A
Bidon de 20 l	3555015
Bidon de 200 l	3455013

Graisse spéciale

Graisse spéciale de grande qualité au lithium avec du bisulfure de molybdène pour couples coniques, flexibles, cinématisme taille-haie, réducteur pour tarières. Recommandé pour tout organe mécanique soumis à des charges élevées. Surpasse les spécifications : ISO 6743-9 ; DIN 51825 KPF 2K - 30. Graisse spéciale/Tube 125 g. Conditionnement : boîte. Quantité par boîte : 24. Commande minimum: 2 boîtes. Avec bec doseur et languette pour présentoir.



Tube 125 g	001000677B
------------	-------------------

Additif spécial essence "ADDITIX 2000 EVO"

Additif spécial idéal pour le traitement du mélange et de l'essence avec et sans plomb. Évite la dégradation du carburant pendant une période minimum de 12 mois et le protège contre l'oxydation. Facilite le démarrage, le nettoyage du système d'alimentation (jusqu'aux soupapes d'aspiration des moteurs 4T) et protège contre la rouille et la corrosion. Améliore également l'indice d'octane. Les agents dispersants-détergents présents dans le produit éliminent toute trace d'eau présente dans le carburant. Emballage de 24 flacons de 125 ml. La dose de 2 bouchons sert pour 5 l d'essence.

Disponibles sur certains marchés seulement



Flacon de 125 ml	001000972A
------------------	-------------------

Détergent dégraissant multiusage concentré

Détergent à concentration élevée pour obtenir d'excellents résultats pour le nettoyage de surfaces très sales, telles que pièces mécaniques, moteurs, outils de jardinage, agricoles, forestiers, cycles et motocycles. Flacon de 1 l avec pistolet pulvérisateur. Emballage de 6 pièces x 1 l ou 4 pièces x 5 l. Commande minimum : 1 boîte.



Flacon de 1 l	3355006
Bidon de 5 l	001101222

Accessoires divers



Tube mélange/huile

Résistant aux rayons UV et à la dégradation provoquée par les essences. Emballage : en vrac.



ø 3,2 x 6,4 mm - longueur 1 m	005100921A
ø 3 x 5 mm - longueur 1 m	005101079R

Bobines câble démarrage

Câble tressé en nylon à haute tenacité pour offrir un maximum de résistance à l'effort et à l'effilochement. Emballage : en vrac.



ø 2,5 mm - 100 m	3503121
ø 3,0 mm - 100 m	3503015
ø 3,5 mm - 100 m	005101050
ø 4,0 mm - 100 m	006101034

Bidon essence/huile

Bidon d'essence/huile, homologué BAM, pour le transport en voiture, en plastique rouge à double usage 6 l d'essence + 3 l d'huile - type professionnel, avec échelles graduées. Emballage : en vrac.



Bidon essence/huile	3355004A
---------------------	----------

Jerrycan essence

Bidon essence homologué pour le transport du carburant sur route conformément à la norme UN des Nations Unies par l'organisme SNCH. Présente un tuyau de rallonge flexible pour faciliter le ravitaillement en toutes conditions, et une « ligne de niveau » permettant de contrôler le contenu du réservoir (capacité maxi 5 l). Bidon de très haute qualité, convenant aussi bien à l'usage professionnel qu'à l'usage privé. Emballage : boîte.



Jerrycan de transport essence 5 l	4175169A
-----------------------------------	----------

Rallonges conformes à la norme CÉ - VDE - IMQ

Existent en plusieurs versions pour travailler aisément à la maison avec des machines électriques. 250 V/10 A câble 25 m - 3 x 1 mm². Emballage : sachet.



Avec fiche italienne et prise Schuko	001000865
Prise Schuko	3044102

Entonnoir

En plastique avec tamis filtrant, idéal pour la protection du moteur. Emballage : sachet.



Entonnoir	003401054R
-----------	------------

Clés combinées

Pour le démontage de bougies. Avec pointe à tournevis pour la tension de la chaîne des scies à moteur. Emballage : en vrac.



19 mm avec tige	301000129
17 x 19 mm	2304009R
14 x 21 mm	2304022
10 x 19 mm	2304029
13 x 16 mm	2304017
13 x 19 mm	2304073
19 x 21 mm	66060414

Accessoires divers

Bougies d'allumage

Gamme complète de bougies d'allumage, conçues expressément pour toute la gamme de moteurs 2 et 4 temps hautes performances. Les nouveaux matériaux et les techniques spéciales de fabrication garantissent un démarrage et une combustion optimale, une consommation réduite, la longévité du moteur et des organes en mouvement. L'utilisation d'huiles de haute qualité telles que **PROSINT 2 EVO** et **EUROSINT 2 EVO** garantit une réduction des résidus imbrûlés et, par conséquent, de meilleures performances et moins d'entretien.



Familie	Modèle	1	2	3	TORCH		NGK		CHAMPION		ENKER		Quantité
		mm	pas	mm	Réf	Modèle	Réf	Modèle	Réf	Modèle	Réf	Modèle	Cond. Pc.
Tronçonneuses	GS 371 - GS 411 - GS 451	19	M14 x 1,25mm	9,5			3055114R	BPMR6A	3055101R	RCJ-7Y			4
	GSTH 240 - GSH 40 - GSH 400 GSH 51 - GSH 510 - GSH 56 - GSH 560	19	M14 x 1,25mm	9,5		L8RTF			3055104R	RCJ-6Y			10
	GS 520	19	M14 x 1,25mm	9,5			3055115R	BPMR7A	3055104R	RCJ-6Y			10
	GST 250 - GST 360	16	M10 x 1mm	9,5			3055120R	CMR7A					10
	GS 630 - GS 650 - GS 651	19	M14 x 1,25mm	9,5			3055118R	BPMR8Y		RCJ-4			10
Perches élagueuses	PPH 250	19	M14 x 1,25mm	9,5		L8RTF			3055104R	RCJ-6Y			10
	PPX 271 - PPX 275	16	M10 x 1mm	9,5			3055120R	CMR7A					10
Taille-haies	BC 241 H - BC 241 HL HC 246 P - HC 247 P - HCS 247 P	16	M10 x 1mm	12,7*			3055112R	CMR7H					10
Souffleurs	BV 250	16	M10 x 1mm	9,5			3055120R	CMR7A					10
	BV 163	19	M14 x 1,25mm	9,5			3055118R	BPMR8Y					10
	BV 901	19	M14 x 1,25mm	9,5			3055115R	BPMR7A	3055104R	RCJ-6Y			10
Débroussailleuses	BC 400 - BC 530 BC 530 MASTER - BCF 530 BCF 550 - BC 540 - BCF 540	19	M14 x 1,25mm	9,5			3055118R	BPMR8Y					10
	BCH 25 - BCH 250 - BCH 40 BCH 400 - BCH 50 - BCH 500	19	M14 x 1,25mm	9,5		L8RTF			3055104R	RCJ-6Y			10
	SPARTA 25	19	M14 x 1,25mm	9,5			3055114R	BPMR6A	3055101R	RCJ-7Y	3055109R	FSC75PR	4
	SPARTA 250	19	M14 x 1,25mm	9,5			3055118R	BPMR8Y		RCJ-4			10
	BC 270 - BC 300	16	M10 x 1mm	9,5			3055120R	CMR7A					10
	BC 241 - BCH 310	16	M10 x 1mm	12,7*			3055112R	CMR7H					10
	741 - 746 - 753 - 755 MASTER BC 350 - 453 BP ERGO SPARTA 381 - SPARTA 441	19	M14 x 1,25mm	19			3055115R	BPMR7A	3055104R	RCJ-6Y			
Moteurs EMAK	K 450 - K 605 - K 655 K 805 - K 800	21	M14 x 1,25mm	19					3055123R	RN9YC			10
	K 300 H	21	M14 x 1,25mm	12,7	3055007R	E6RTC							10
	K 1250 AVD - K 1450 AVD K 1600 AVD - K 2400 AVD	16	M14 x 1,25mm	19					3055122R	RC12YC			10
Motopompes	WP 300	19	M14 x 1,25mm	9,5			3055118R	BPMR8Y		RCJ-4			10
	SA 30 TLA - SC 33	19	M14 x 1,25mm	9,5			3055114R	BPMR6A	3055101R	RCJ-7Y			4
Atomiseurs à dos	AM 163	19	M14 x 1,25mm	9,5			3055118R	BPMR8Y					10
	MB 80 - MB 800	19	M14 x 1,25mm	9,5			3055115R	BPMR7A	3055104R	RCJ-6Y			10
Motobineuses	MH 155 RKS - MH 175 RKS MH 198 RKS	21	M14 x 1,25mm	19					3055123R	RN9YC			10
Tarières	MTL 51	19	M14 x 1,25mm	9,5			3055114R	BPMR6A	3055101R	RCJ-7Y			4

* Filet long

■ De série

■ Compatibles

Faciles à démarrer, fiables et disponibles en plusieurs configurations.

Les moteurs à vilebrequin vertical sont disponibles en plusieurs cylindrées pour s'adapter à toutes vos exigences. Tous les modèles sont faciles à démarrer et simples d'emploi. Ils assurent une puissance élevée et sont conformes aux dernières normes environnementales (Stage 5).

- **Démarrage facilité** : le système Auto-Choke facilite le démarrage immédiat, indépendamment de la température.
- **Filtre en papier** : avec une grande surface filtrante facile à nettoyer, il protège et prolonge la durée de vie du moteur.
- **Design ergonomique** : moteur compact aux lignes souples et fuselées, il limite les interférences sous les haies et dans les travaux à l'extérieur.
- **Compatibilité totale** : ces moteurs légers, de dimensions réduites et de plusieurs cylindrées peuvent être adaptés à différents carters.
- **Facilité d'entretien** : le nettoyage des différents composants (filtre à air, bougie, carter de démarrage etc.) et la vidange de l'huile moteur s'avèrent simplifiés du fait de leur implantation.



Stage 5
Moteur à faible impact environnemental, certifié conforme aux normes européennes en vigueur (STAGE 5).



OHV technology
Implantation d'un moteur avec soupapes en tête, combustion optimale et performances constantes en conditions difficiles.



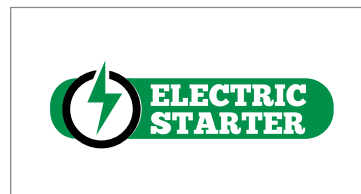
Auto Choke
Système d'ouverture et de fermeture de la vanne de régulation de l'air sur l'entrée du carburateur.



iK-GO
Moteur Emak à démarrage électrique alimenté par une batterie rechargeable.



Gasoline
Moteur essence.



Starter électrique
Moteur avec dispositif de démarrage électrique.



Moteurs Emak pour le Jardin

La gamme



K 450



K 605



K 655
K 655 HF



K 655 i



K 805



K 1250



K 1450



K 1600

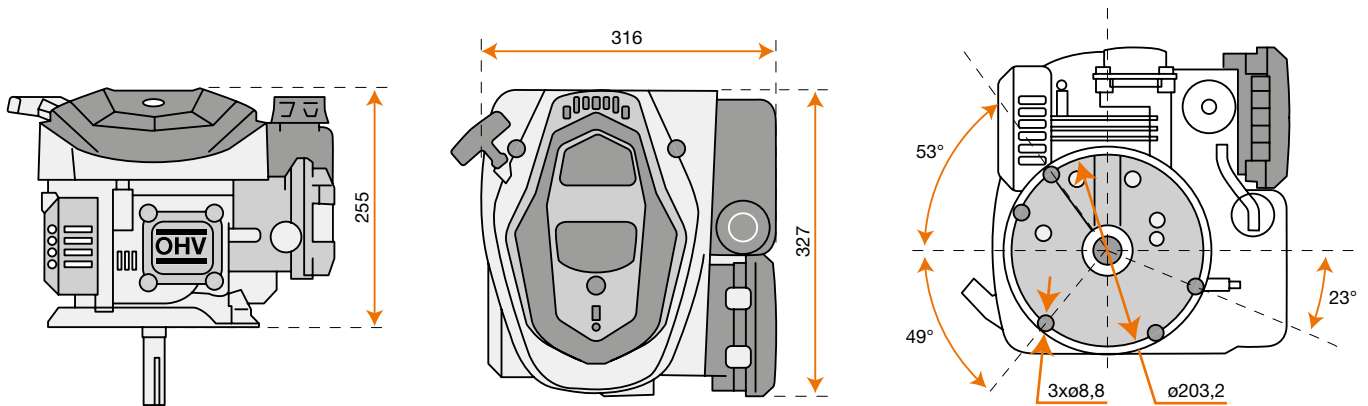


K 2400

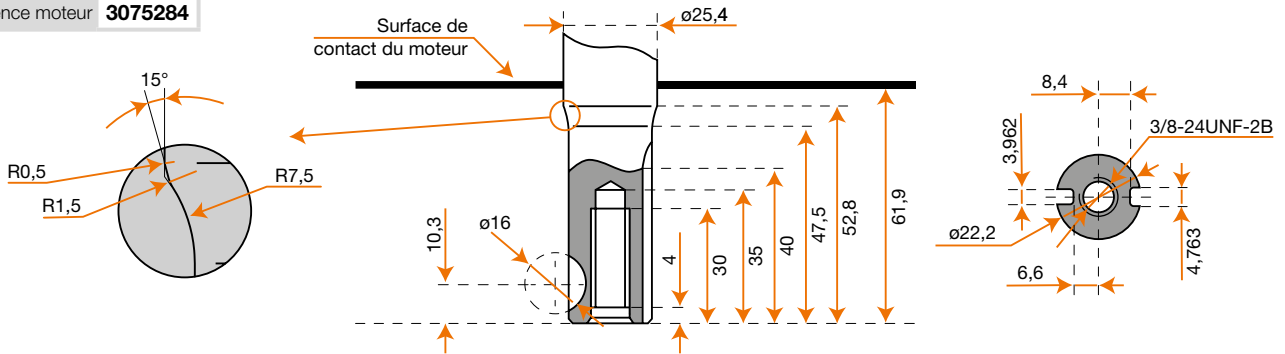
Moteurs Emak pour le Jardin



Dimensions

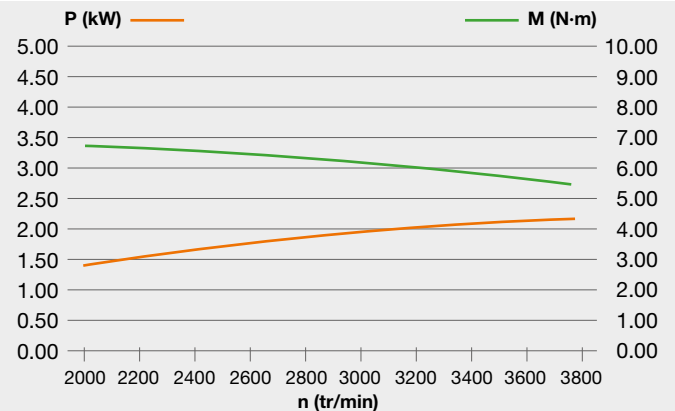


Référence moteur **3075284**



K 450

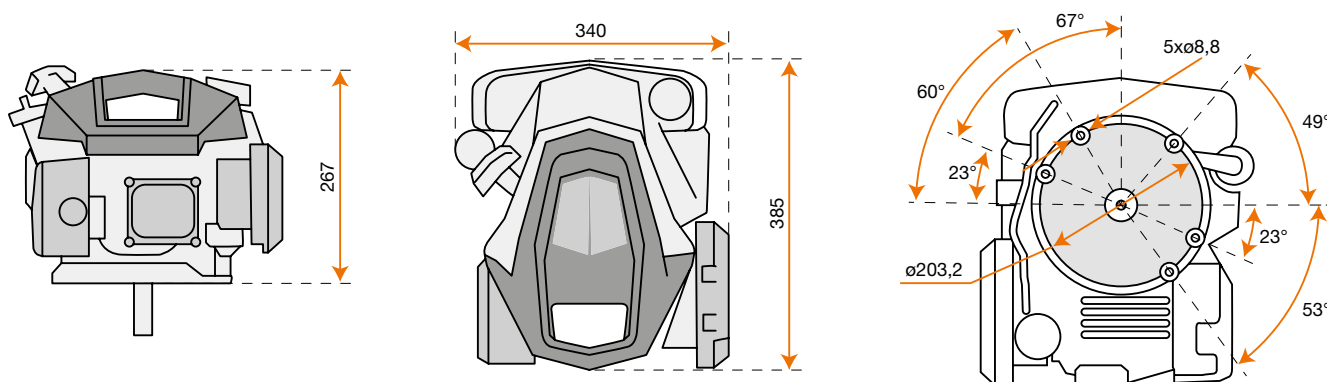
Puissance nette	2,8 ch - 2,1 kW / 3600 tr/min
Couple net	6,5 Nm / 2500 tr/min
Alésage x course	65 mm x 37 mm
Cylindrée	123 cm ³
Démarrage	par lanceur
Contenance carburant	0,9 l
Contenance huile moteur	0,5 l
Dimensions	385 x 340 x 267 mm
Poids net	8,5 kg



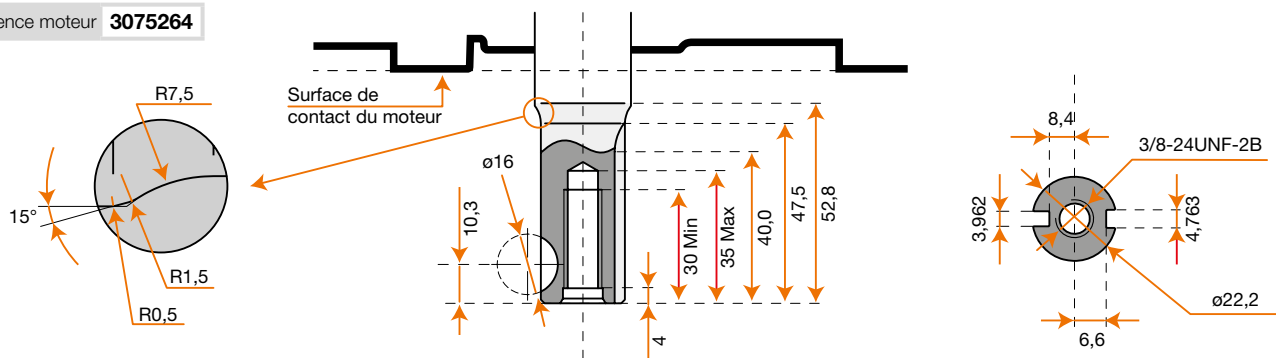
Moteurs Emak pour le Jardin



Dimensions

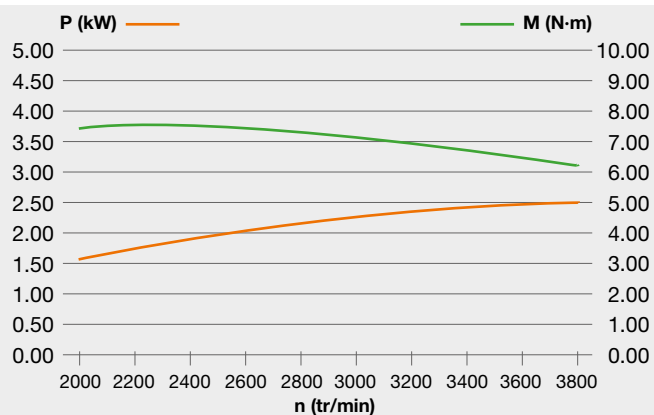


Référence moteur **3075264**



K 605

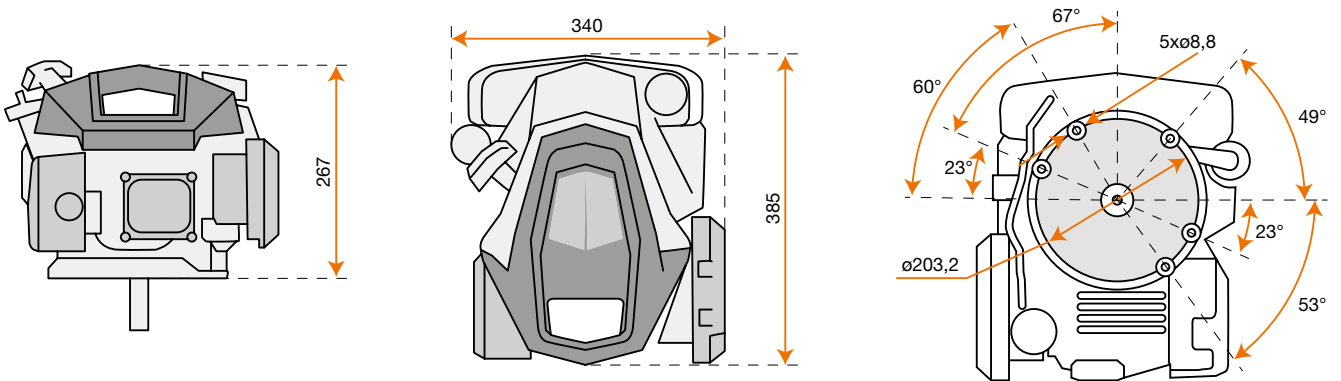
Puissance nette	3,3 ch - 2,4 kW / 3600 tr/min
Couple net	7,5 Nm / 2500 tr/min
Alésage x course	65 mm x 42 mm
Cylindrée	139 cm ³
Démarrage	par lanceur
Contenance carburant	1,4 l
Contenance huile moteur	0,5 l
Dimensions	385 x 340 x 267 mm
Poids net	9,2 kg



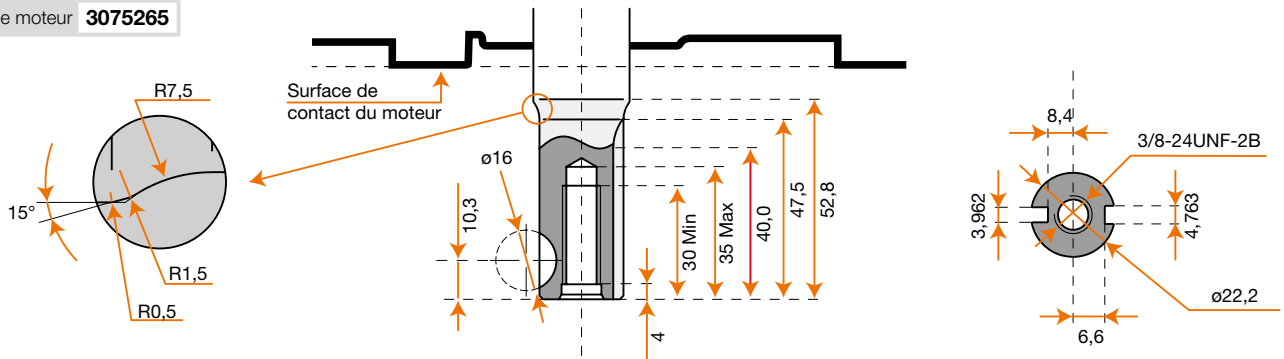
Moteurs Emak pour le Jardin



Dimensions

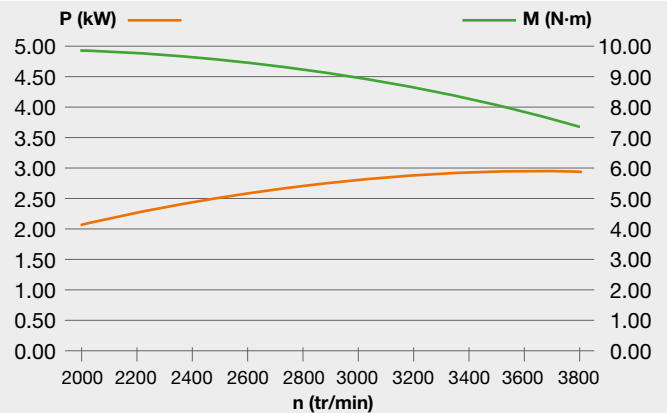


Référence moteur **3075265**



K 655

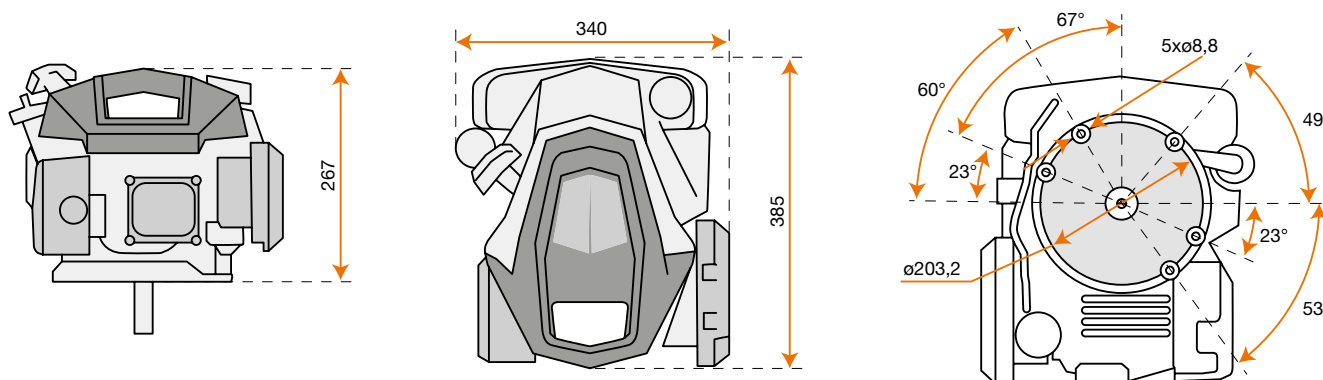
Puissance nette	3,9 HP - 2,9 kW / 3600 rpm
Couple net	9,5 N.m / 2500 rpm
Alésage x course	65 mm x 50 mm
Cylindrée	166 cc
Démarrage	par lanceur
Contenance carburant	1,4 l
Contenance huile moteur	0,5 l
Dimensions	385 x 340 x 267 mm
Poids net	9,2 kg



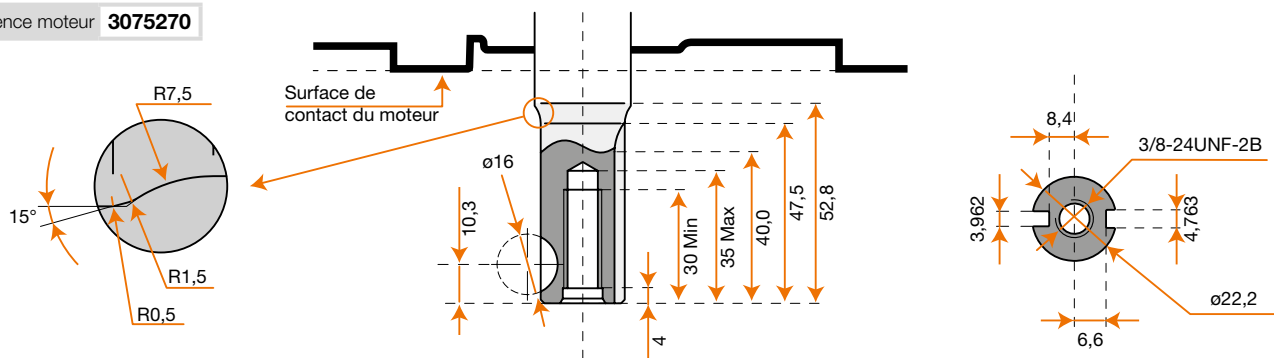
Moteurs Emak pour le Jardin



Dimensions

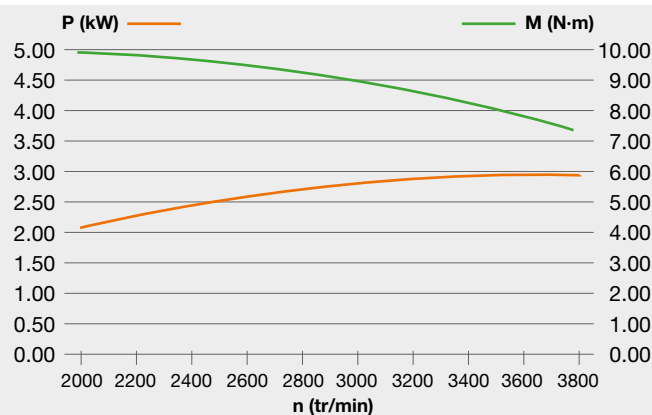


Référence moteur **3075270**



K 655 HF

Puissance nette	3,9 ch - 2,9 kW / 3600 tr/min
Couple net	9,5 Nm / 2500 tr/min
Alésage x course	65 mm x 50 mm
Cylindrée	166 cm ³
Démarrage	par lanceur
Contenance carburant	1,4 l
Contenance huile moteur	0,5 l
Dimensions	385 x 340 x 267 mm
Poids net	10,5 kg

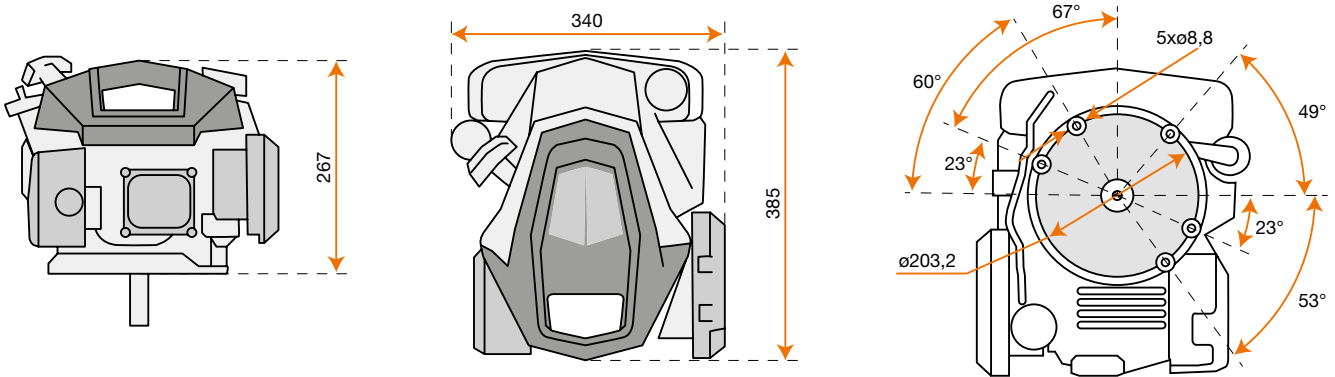


Remarques : moteur au volant résistant, utile pour les opérations nécessitant un moment d'inertie élevé

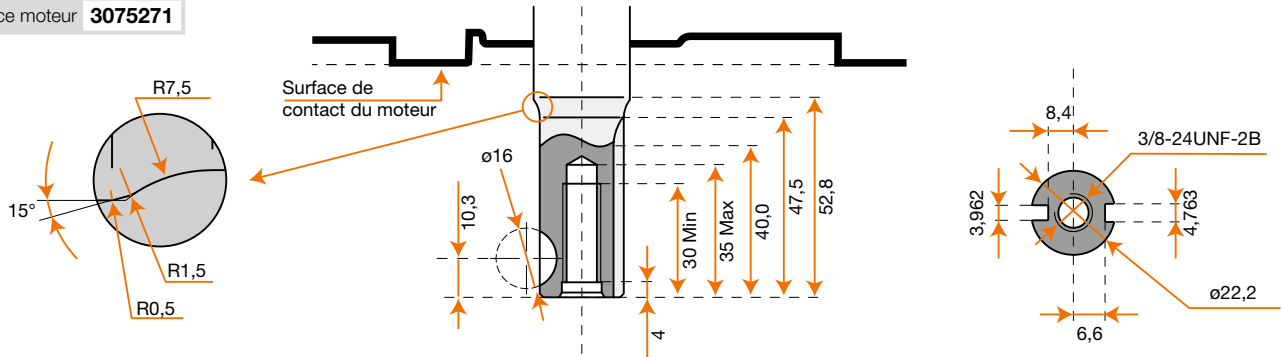
Moteurs Emak pour le Jardin



Dimensions

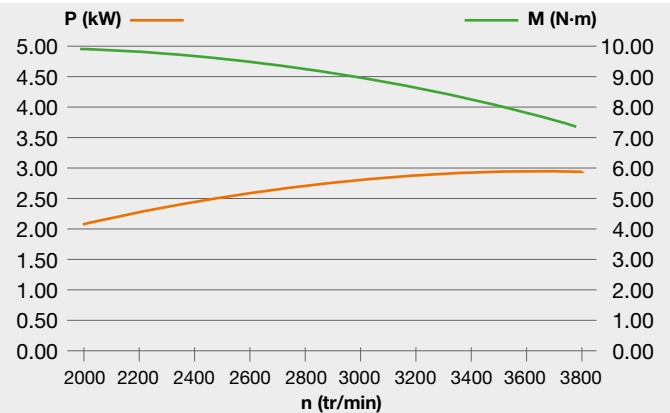


Référence moteur **3075271**



K 655 i

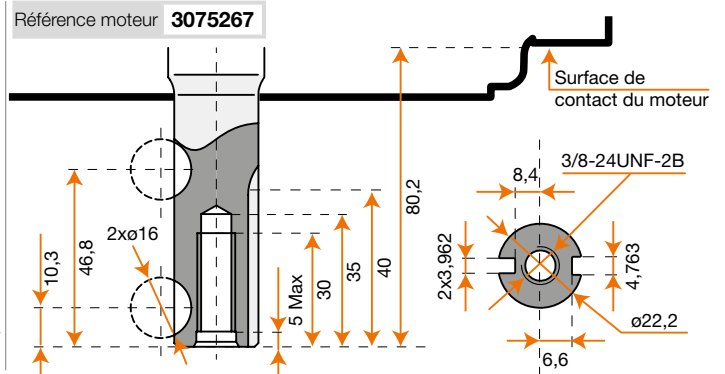
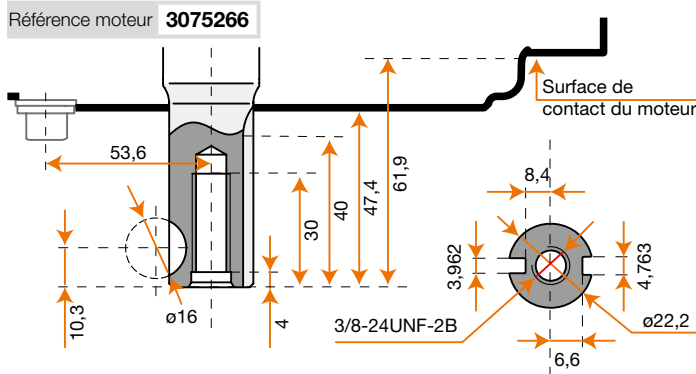
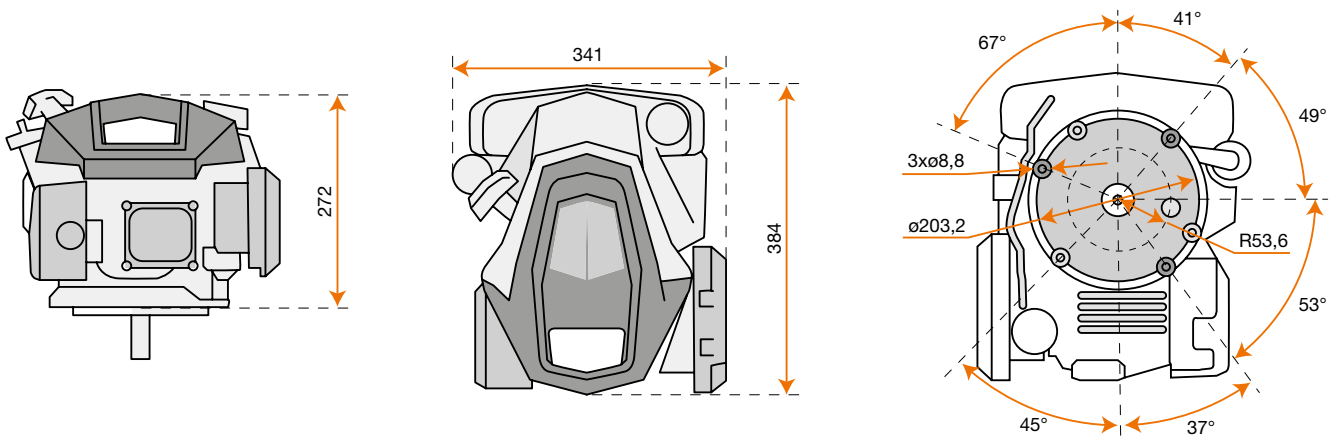
Puissance nette	3,9 ch - 2,9 kW / 3600 tr/min
Couple net	9,5 Nm / 2500 tr/min
Alésage x course	65 mm x 50 mm
Cylindrée	166 cm ³
Démarrage	par lanceur/électrique
Contenance carburant	1,4 l
Contenance huile moteur	0,5 l
Dimensions	385 x 340 x 267 mm
Poids net	10,7 kg



Moteurs Emak pour le Jardin

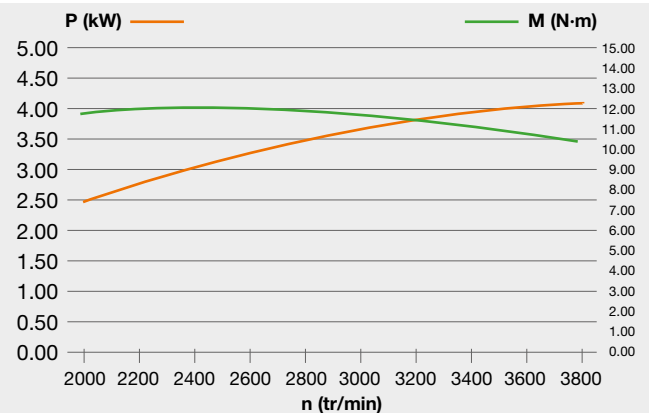


Dimensions



K 805

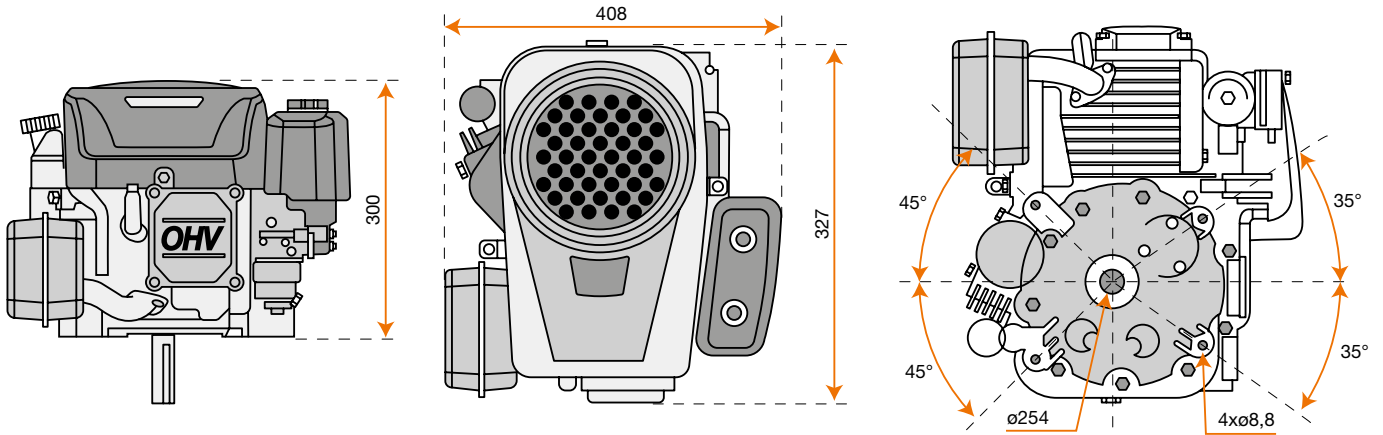
Puissance nette	5,4 ch - 4,0 kW / 3600 tr/min
Couple net	12 Nm / 2500 tr/min
Alésage x course	70 mm x 50,84 mm
Cylindrée	196 cm ³
Démarrage	par lanceur
Contenance carburant	1,4 l
Contenance huile moteur	0,5 l
Dimensions	384 x 341 x 272 mm
Poids net	12,8 kg



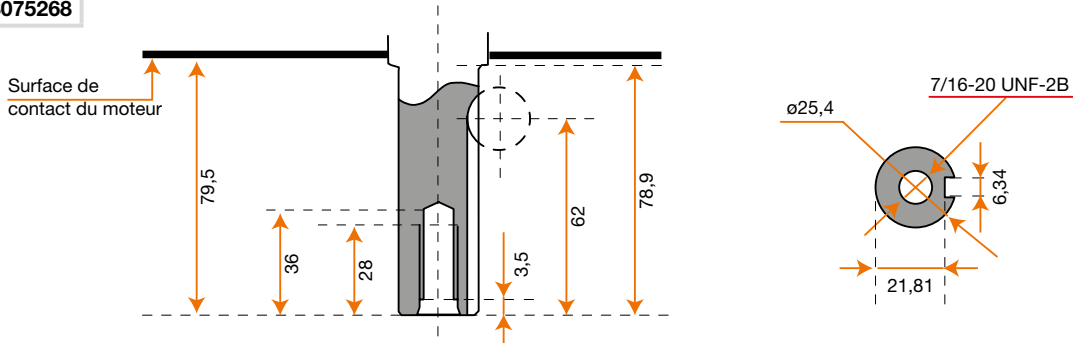
Moteurs Emak pour le Jardin



Dimensions

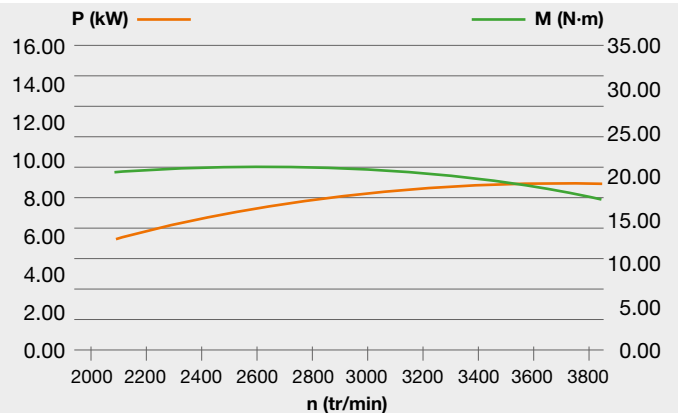


Référence moteur **3075268**



K 1250

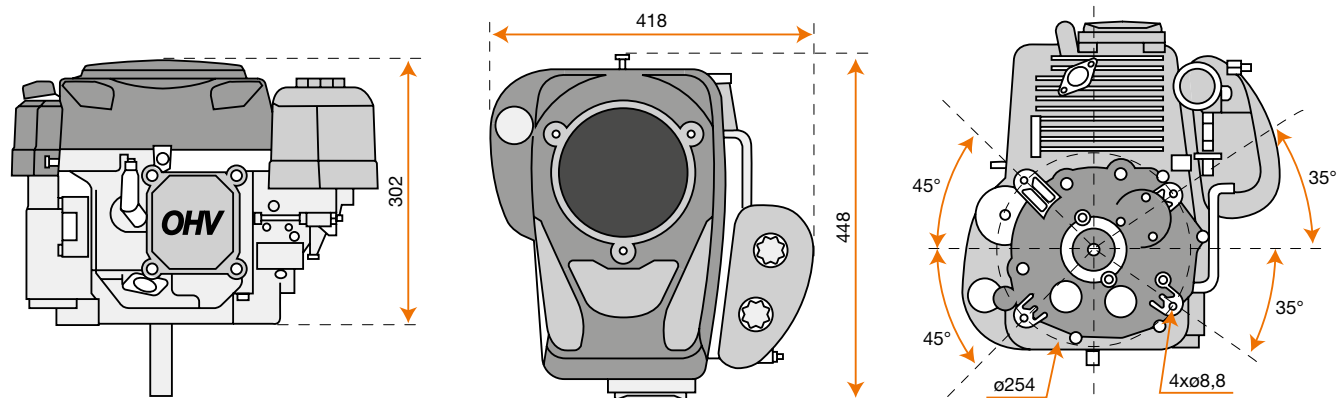
Puissance nette	11,7 ch - 8,6 kW / 3600 tr/min
Couple net	22 Nm / 2600 tr/min
Alésage x course	88 mm x 68 mm
Cylindrée	413 cm ³
Démarrage	électrique
Contenance carburant	non disponible
Contenance huile moteur	1,2 l
Dimensions	432 x 408 x 300 mm
Poids net	31 kg



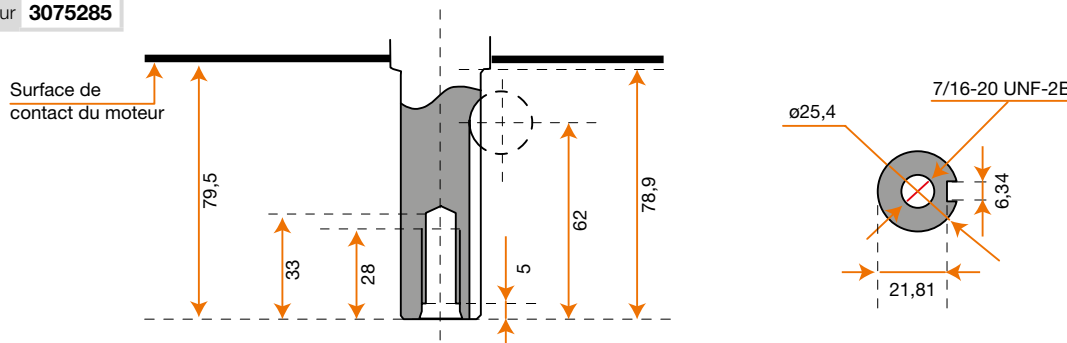
Moteurs Emak pour le Jardin



Dimensions

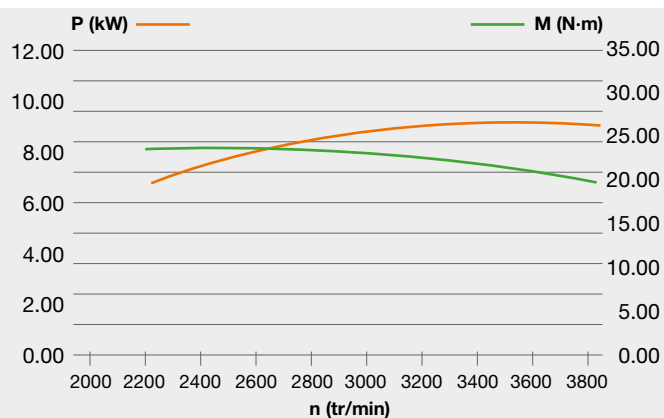


Référence moteur **3075285**



K 1450

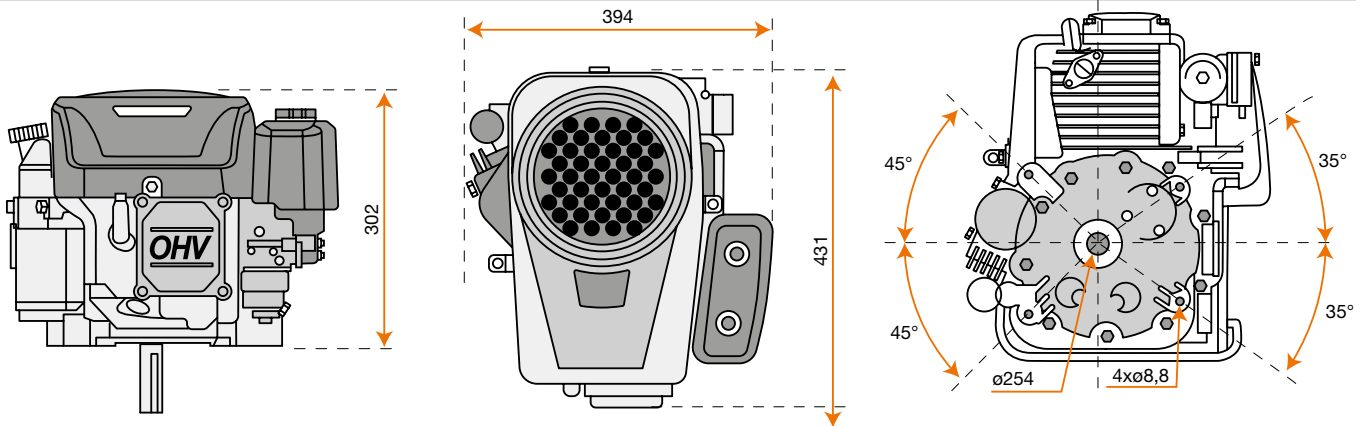
Puissance nette	12 ch - 8,8 kW / 3600 tr/min
Couple net	24 Nm / 2600 tr/min
Alésage x course	90 mm x 68 mm
Cylindrée	432 cm ³
Démarrage	électrique
Contenance carburant	non disponible
Contenance huile moteur	1,2 l
Dimensions	448 x 418 x 302 mm
Poids net	32,5 kg



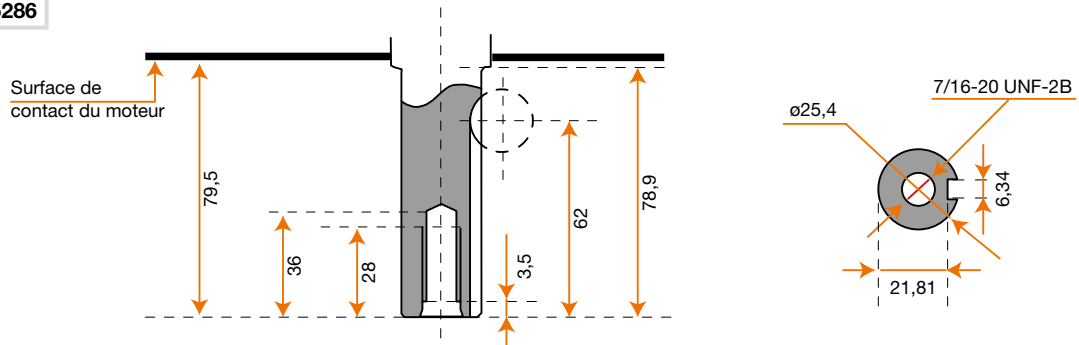
Moteurs Emak pour le Jardin



Dimensions

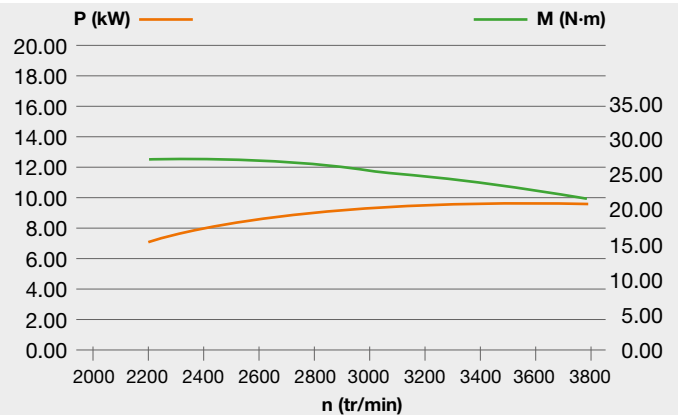


Référence moteur **3075286**



K 1600

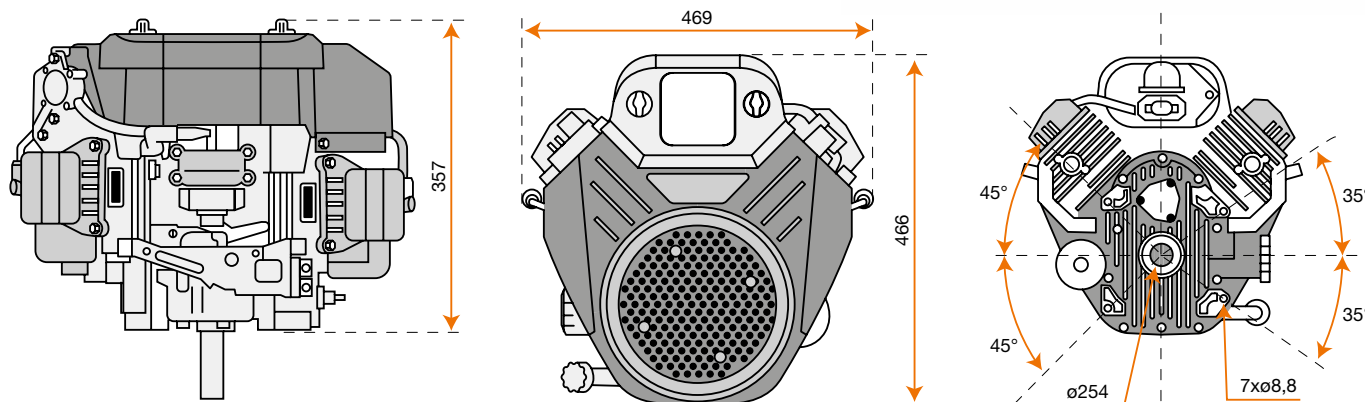
Puissance nette	12,5 ch - 9,2 kW / 3600 tr/min
Couple net	27 Nm / 2600 tr/min
Alésage x course	92 mm x 68 mm
Cylindrée	452 cm ³
Démarrage	électrique
Contenance carburant	non disponible
Contenance huile moteur	1,2 l
Dimensions	432 x 294 x 302 mm
Poids net	31 kg



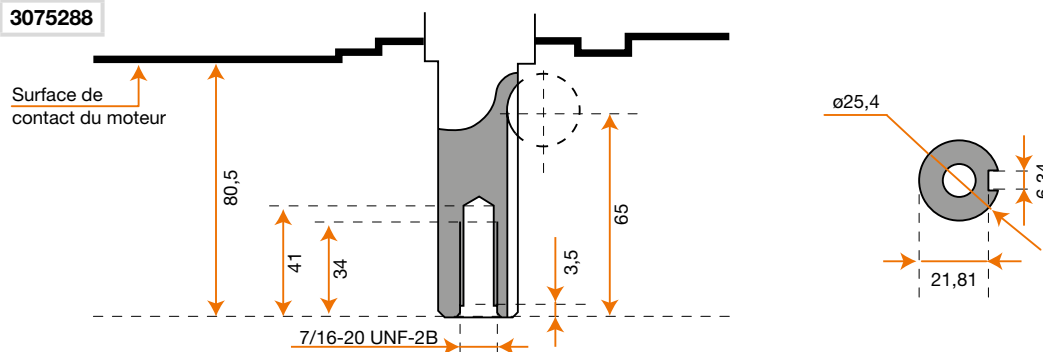
Moteurs Emak pour le Jardin



Dimensions

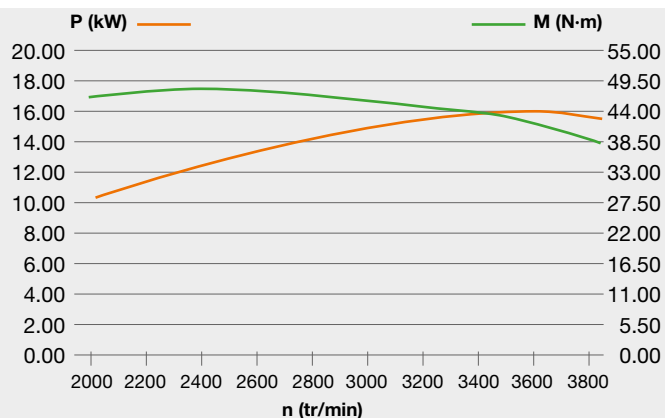


Référence moteur **3075288**



K 2400

Puissance nette	21,7 ch - 16 kW / 3600 tr/min
Couple net	47,5 Nm / 2400 tr/min
Alésage x course	77 mm x 76 mm
Cylindrée	708 cm ³
Démarrage	électrique
Contenance carburant	non disponible
Contenance huile moteur	1,8 l
Dimensions	466 x 469 x 357 mm
Poids net	43 kg



Performances, puissance et fiabilité. Versions Essence ou Diesel pour répondre à toutes les situations.

Les moteurs à vilebrequin horizontal sont disponibles en plusieurs cylindrées et puissances pour s'adapter à toutes vos exigences. Ils sont tous faciles à démarrer et simples d'emploi. Ils assurent une puissance élevée et sont conformes aux dernières normes européennes sur l'environnement (Stage 5). Le système de distribution et les soupapes en tête (OHV) garantissent sa longévité.

- **Démarrage facilité** : système de distribution et poulie de démarrage de grandes dimensions pour assurer une mise en marche sans effort.
- **Filtre à bain d'huile** à deux niveaux de filtration, éponge et huile, retenant les impuretés avant qu'elles n'entrent dans la chambre de combustion afin d'assurer la longévité du moteur.
- **Compatibilité totale** : ces moteurs compacts, puissants, alimentés à l'essence ou au gasoil sont également disponibles en version électrique et s'adaptent à une infinité d'opérations dans le domaine agricole.
- **Facilité d'entretien** : le nettoyage des différents composants (filtre de l'huile, bougie, carter de démarrage etc.) et la vidange de l'huile moteur s'avèrent simplifiés du fait de leur implantation.



Stage 5

Moteur à faible impact environnemental, certifié conforme aux normes européennes en vigueur (STAGE 5).



OHV technology

Implantation d'un moteur avec soupapes en tête, combustion optimale et performances constantes en conditions difficiles.



Oil bath filter

Système de filtre à air à bain d'huile. Retient les particules les plus fines.



Automatic decompressor

Anticipe l'effort de l'opérateur durant les phases de démarrage. Gestion automatique du système de décompression.



KeyGo

Dispositif de démarrage électrique. Le moteur démarre en actionnant une clé.



Gasoline

Moteur essence.

Diesel

Moteur alimenté au gasoil.



Moteurs Emak pour le Secteur Agricole

La gamme



K 300 H



K 800 H
K 800 HC
K 800 HT



K 900 H
K 900 HR



K 1100 H



K 7000 HD
K 7000 HDR

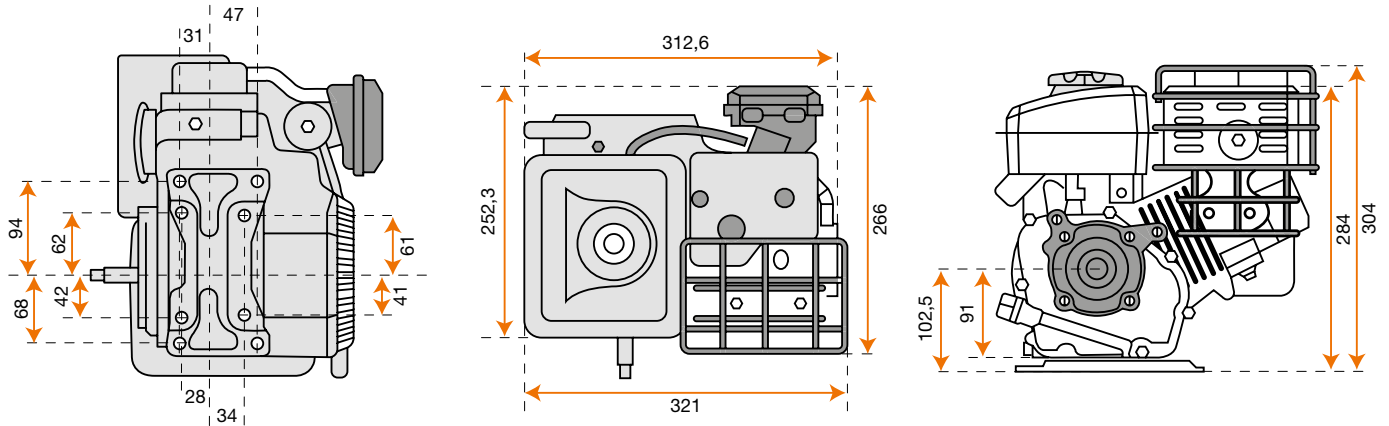


K 9000 HD

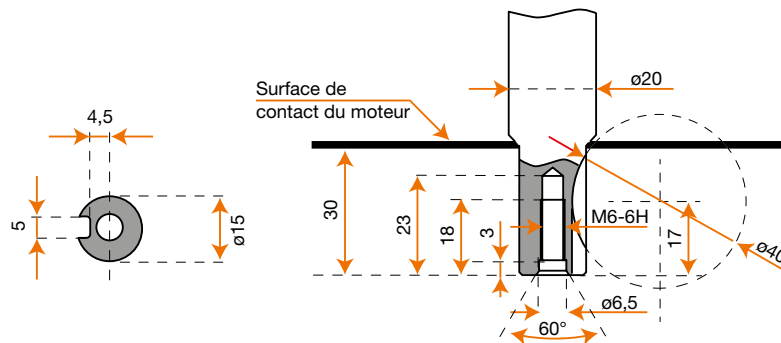
Moteurs Emak pour le Secteur Agricole



Dimensions

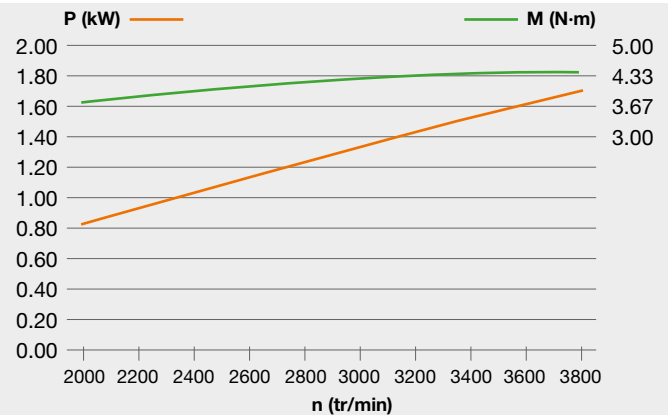


Référence moteur **3075274**



K 300 H

Puissance nette	2,2 ch - 1,65 kW / 3600 tr/min
Couple net	4,5 Nm / 3450 tr/min
Alésage x course	48,6 mm x 43 mm
Cylindrée	79,77 cm ³
Démarrage	par lanceur
Contenance carburant	1,6 l
Contenance huile moteur	0,35 l
Dimensions	325 x 260 x 310 mm
Poids net	12,8 kg



Moteurs Emak pour le Secteur Agricole



Emissions
conformant
EU regulation
5
STAGE

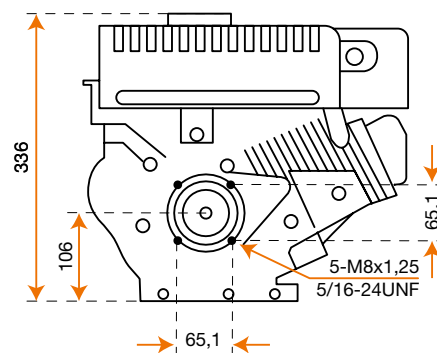
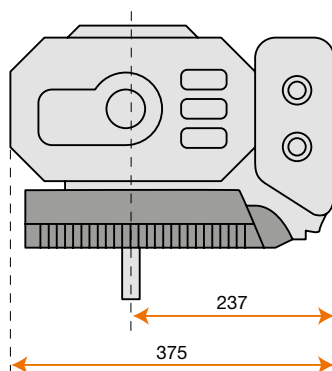
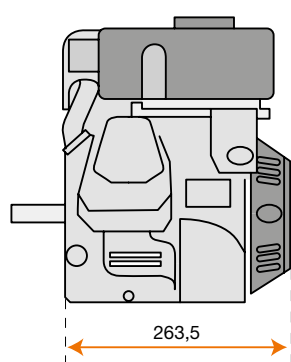
OHV
overhead
valve
technology

**OIL BATH
FILTER**

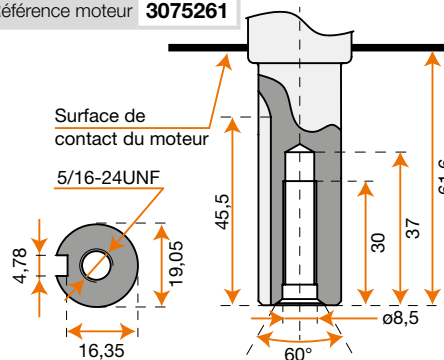
gasoline



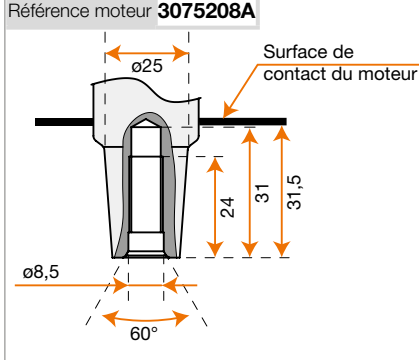
Dimensions



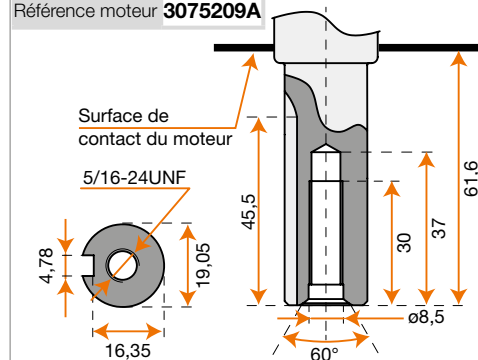
Référence moteur **3075261**



Référence moteur **3075208A**

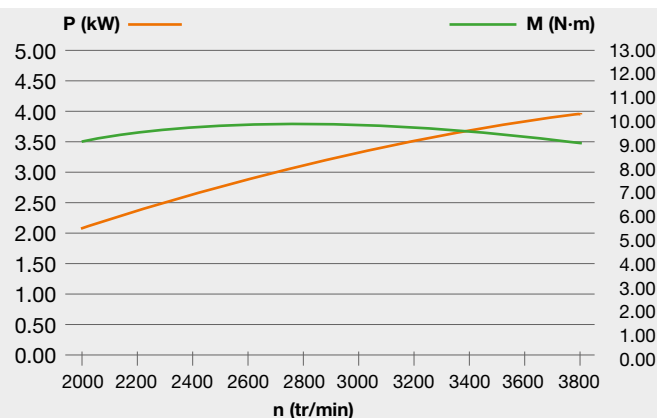


Référence moteur **3075209A**



K 800 H-HC-HT

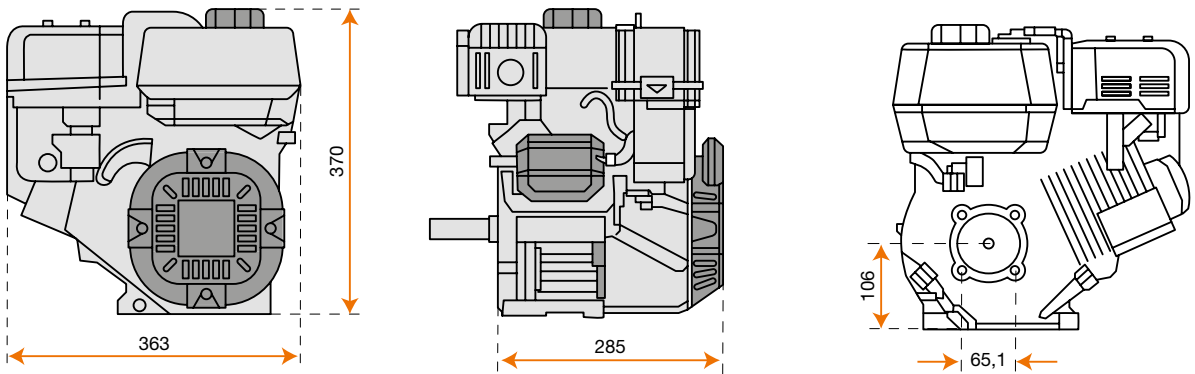
Puissance nette	5,7 ch - 4,2 kW / 3600 tr/min
Couple net	10,8 Nm / 2500 tr/min
Alésage x course	65 mm x 55 mm
Cylindrée	182 cm ³
Démarrage	par lanceur
Contenance carburant	3,0 l
Contenance huile moteur	0,6 l
Dimensions	263,5 x 375 x 336 mm
Poids net	16 kg



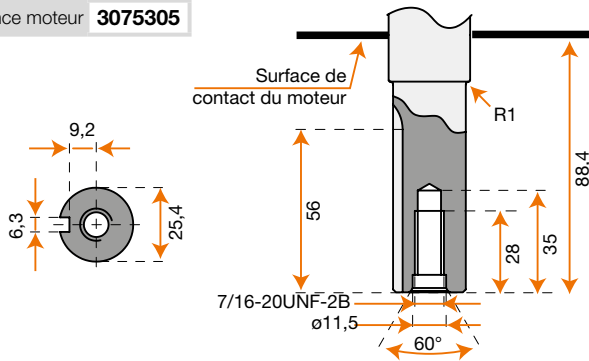
Moteurs Emak pour le Secteur Agricole



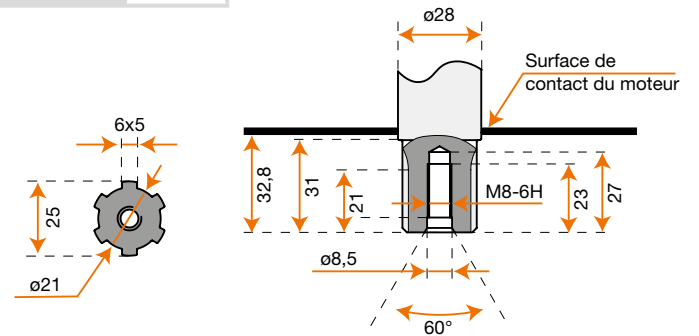
Dimensions



Référence moteur **3075305**

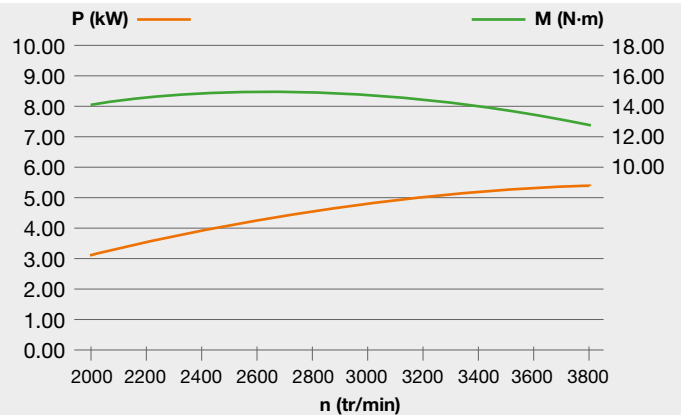


Référence moteur **3075210**



K 900 H-HR

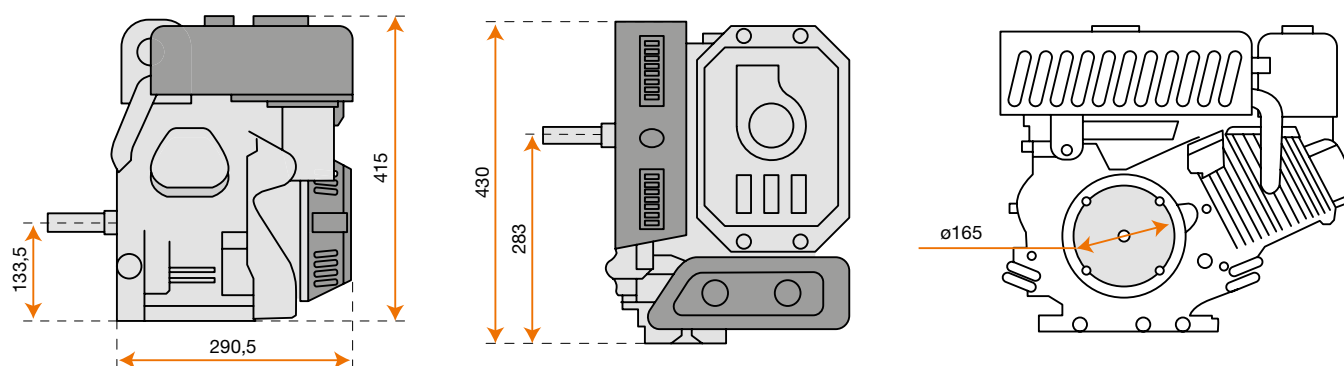
Puissance nette	7,0 ch - 5,2 kW / 3600 tr/min
Couple net	15,6 Nm / 2600 tr/min
Alésage x course	75 mm x 57 mm
Cylindrée	252 cm ³
Démarrage	par lanceur
Contenance carburant	4,0 l
Contenance huile moteur	0,7 l
Dimensions	363 x 285 x 370 mm
Poids net	16,5 kg



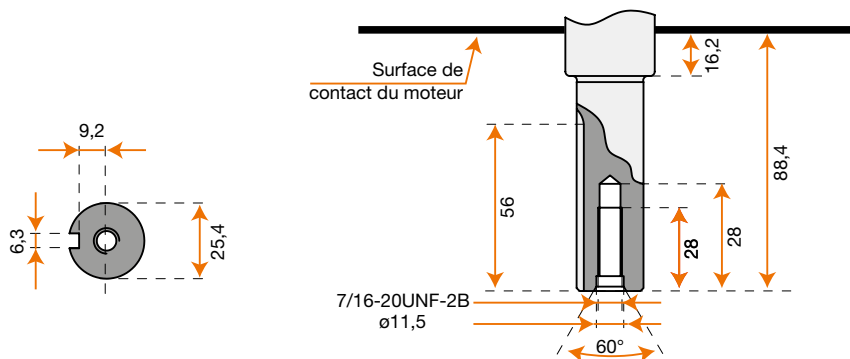
Moteurs Emak pour le Secteur Agricole



Dimensions

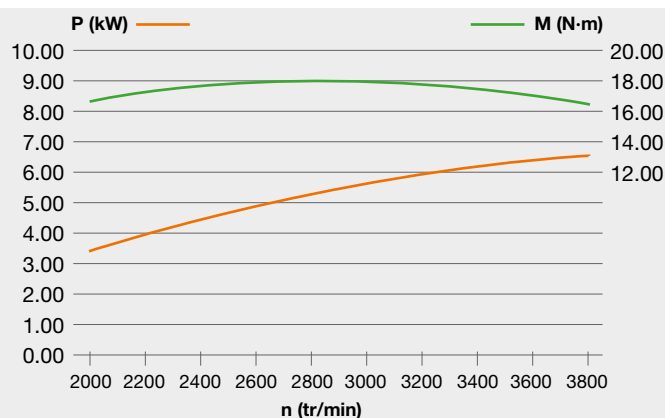


Référence moteur **3075262**



K 1100 H

Puissance nette	8,4 ch - 6,2 kW / 3600 tr/min
Couple net	18,5 Nm / 2500 tr/min
Alésage x course	80 mm x 60 mm
Cylindrée	302 cm ³
Démarrage	par lanceur
Contenance carburant	4,6 l
Contenance huile moteur	0,9 l
Dimensions	290,5 x 430 x 415 mm
Poids net	26,5 kg

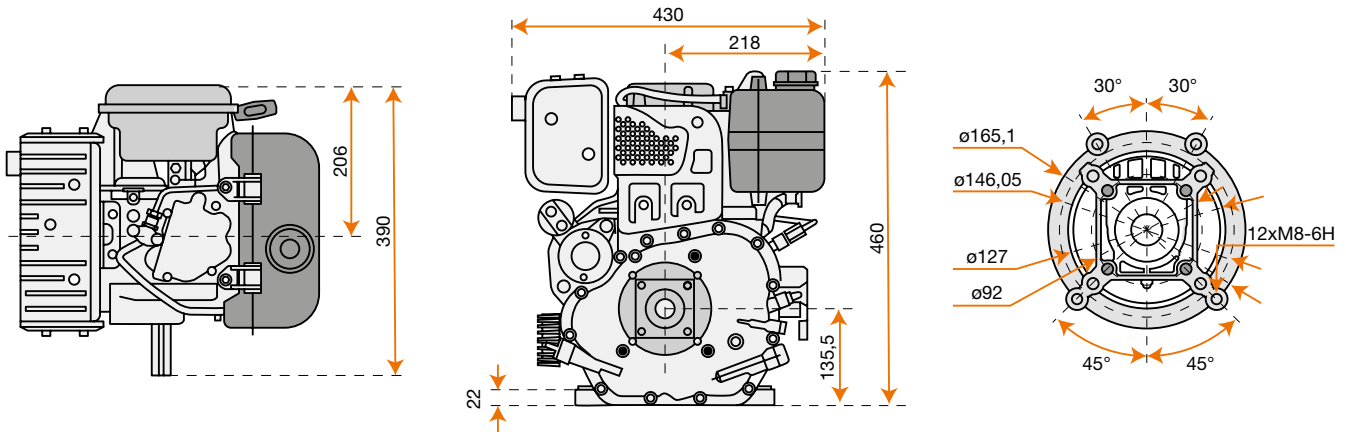


Moteurs Emak pour le Secteur Agricole

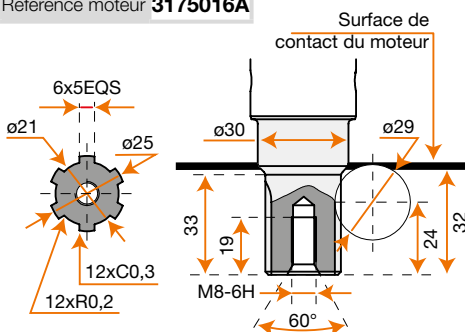


version électrique

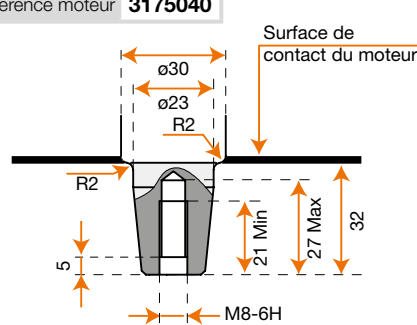
Dimensions



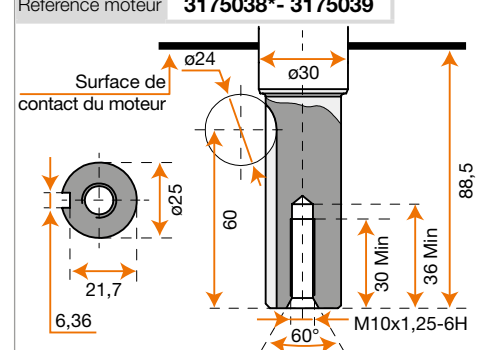
Référence moteur **3175016A**



Référence moteur **3175040**

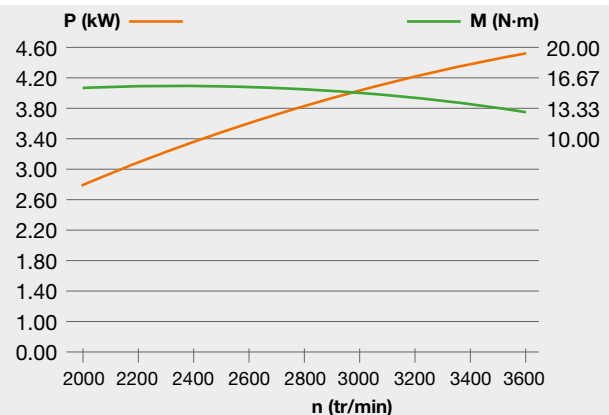


Référence moteur **3175038* - 3175039**



K 7000 HD-HDR

Puissance nette	6,7 ch - 4,9 kW / 3600 tr/min
Couple net	15,5 Nm / 2400 tr/min
Alésage x course	78 mm x 73 mm
Cylindrée	349 cm ³
Démarrage	par lanceur par lanceur/électrique*
Contenance carburant	3,5 l
Contenance huile moteur	1,1 l
Dimensions	390 x 430 x 460 mm
Poids net	39 kg 44 kg*

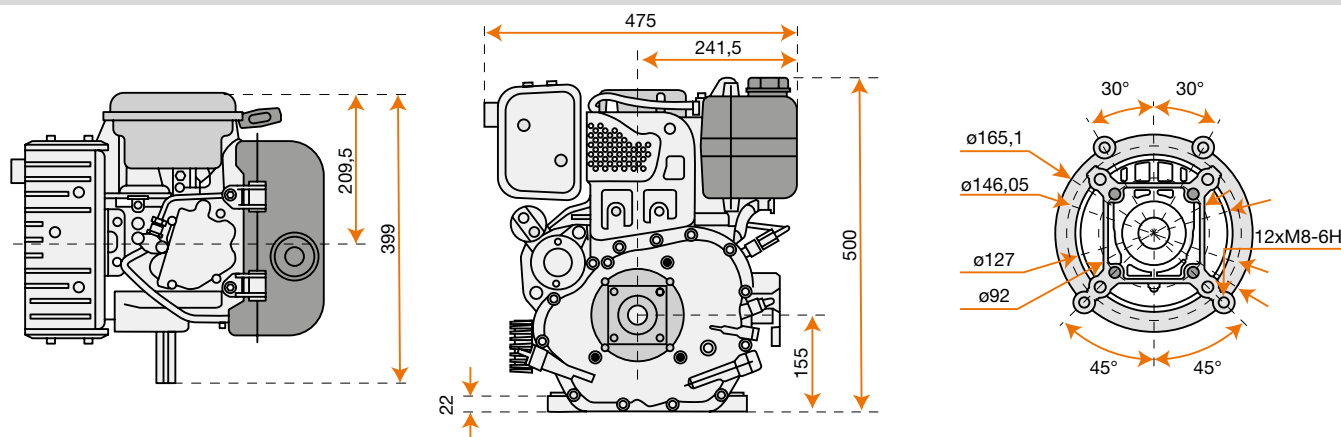


* version électrique (réf. 3175038)

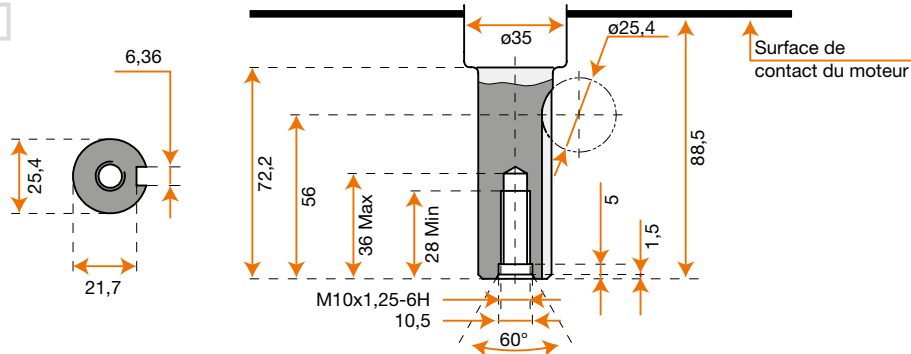
Moteurs Emak pour le Secteur Agricole



Dimensions

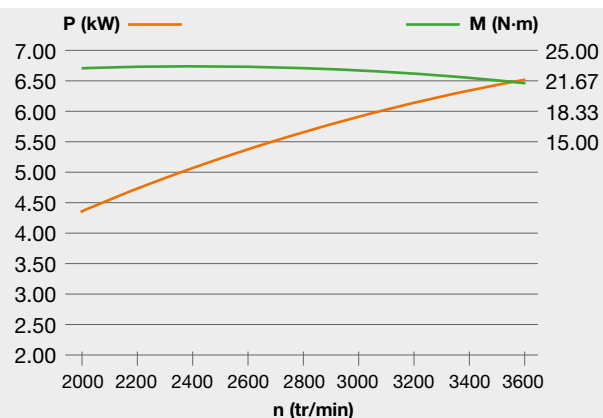


Référence moteur **3175041**



K 9000 HD

Puissance nette	9,2 ch - 6,8 kW / 3600 tr/min
Couple net	22 Nm / 2400 tr/min
Alésage x course	86 mm x 76 mm
Cylindrée	441 cm ³
Démarrage	lanceur/électrique
Contenance carburant	4,5 l
Contenance huile moteur	1,6 l
Dimensions	399 x 475 x 500 mm
Poids net	51 kg





Avertissements généraux

Les données et images du catalogue sont fournies à titre indicatif et les caractéristiques des matériels peuvent changer du fait que les machines sont sujettes à de constantes modifications techniques en vue de leur amélioration. Les données concernant l'usage de l'équipement et les caractéristiques techniques telles qu'elles sont décrites dans le catalogue peuvent subir des variations sans préavis.

Certains articles ne sont pas disponibles dans tous les pays ou sont disponibles uniquement sur demande.





Oleo

Avec réserve de modifications. Certains modèles sont disponibles uniquement dans certains pays - Réf. 001102052E - 2023



It's an **Emak S.p.A.** trademark
42011 Bagnolo in Piano (RE) Italy
myoleomac.com

