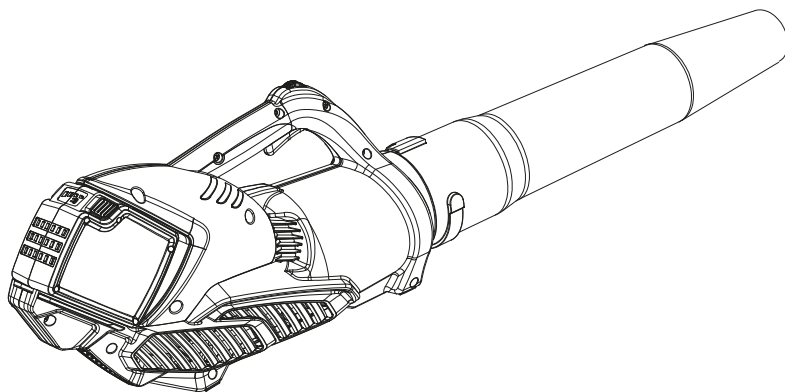
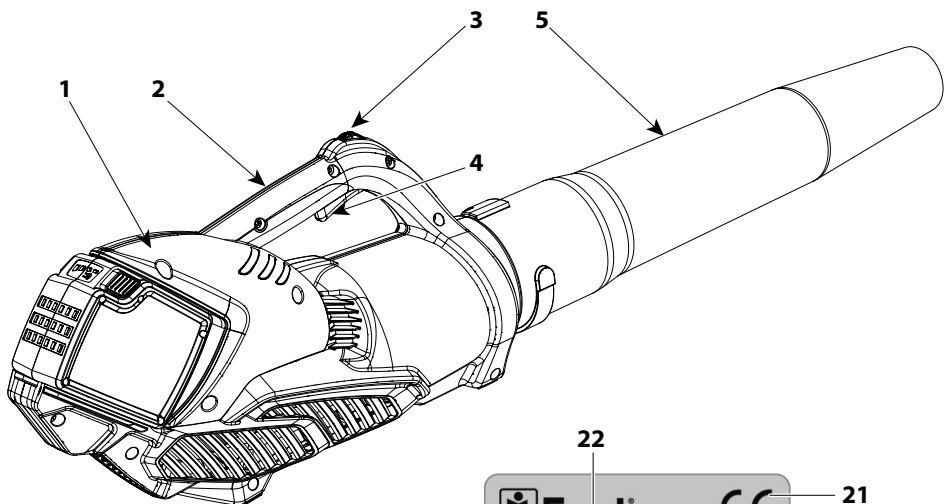


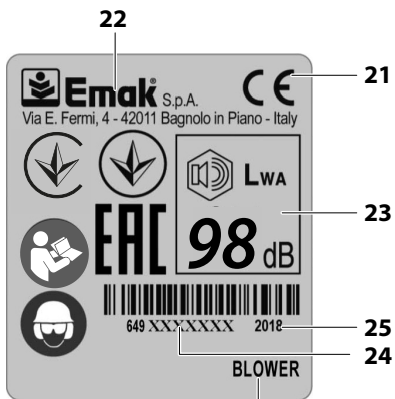
BVi 60 – BVi 60 boost – SAi 60 – SAi 60 boost

SL NAVODILA ZA UPORABO IN VZDRŽEVANJE





27



22

21

23

25

24

BLOWER

26



41



42



43



44



45

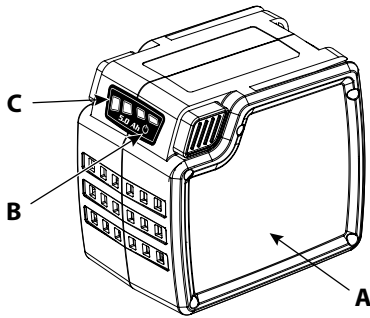


46

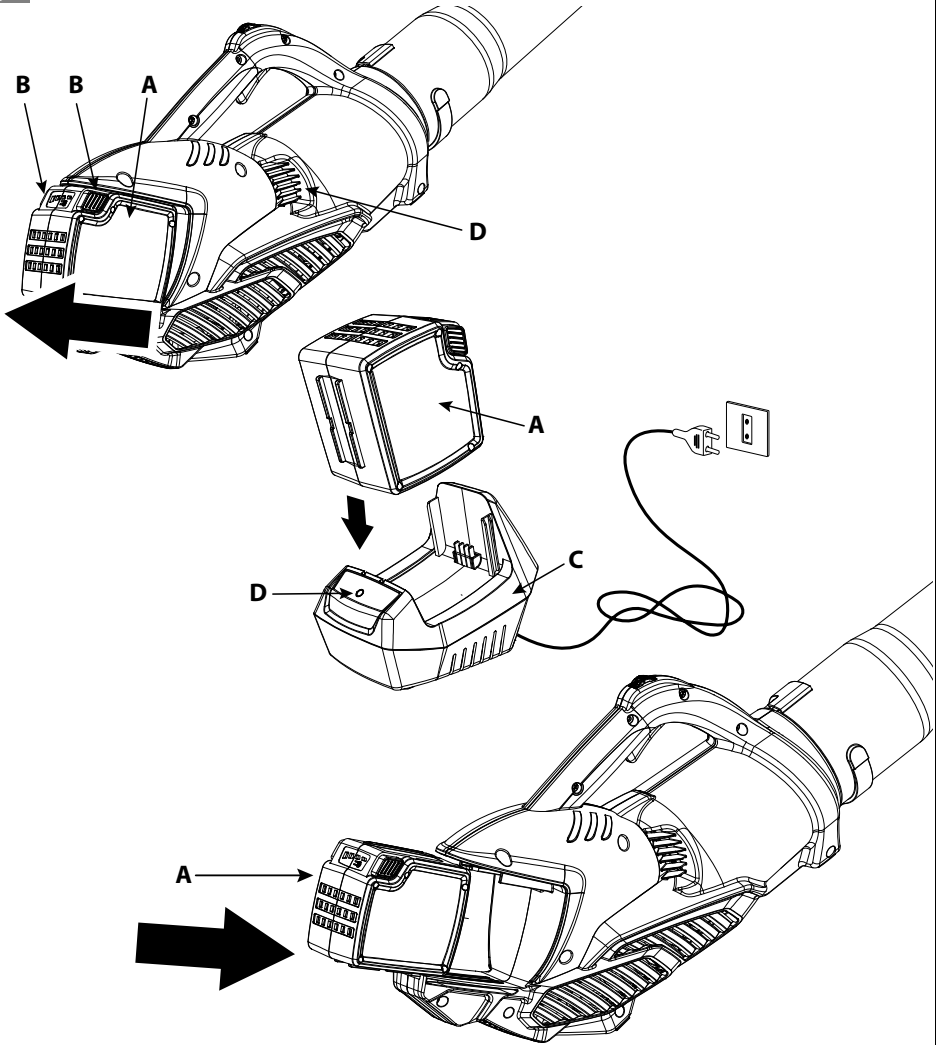


47

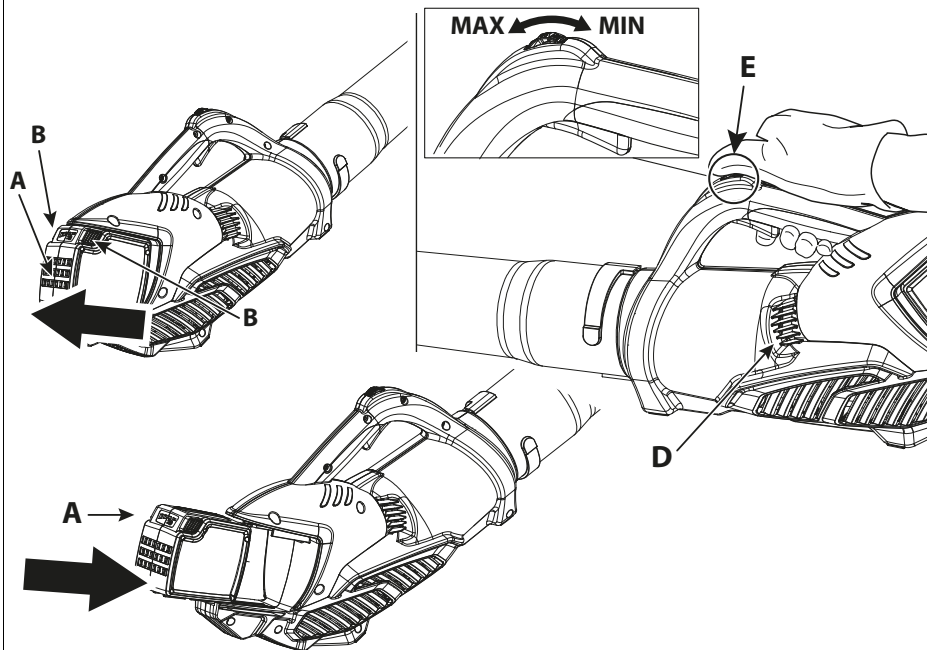
2



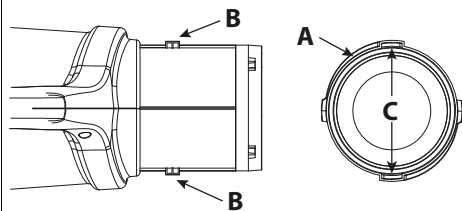
3



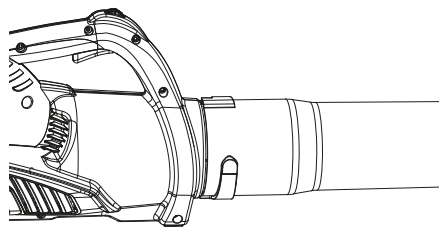
4



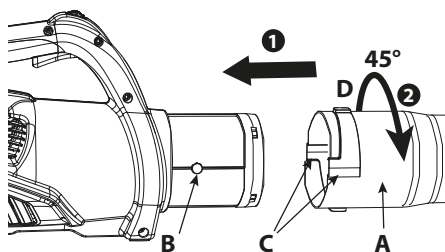
5



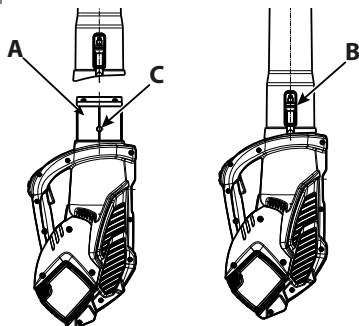
7



6



8



Prevod izvirnih navodil

1 UVOD	6
1.1 KAKO BRATI NAVODILA	6
2 SPOZNAVANJE STROJA	7
2.1 OPIS STROJA IN PODROČJE UPORABE	7
2.1.1 PREDVIDENA UPORABA	7
2.1.2 NEPRAVILNA UPORABA	7
2.2 SPLOŠNI VARNOSTNI PREDPISI	8
2.3 KOMPONENTE STROJA (SL. 1)	9
2.4 IDENTIFIKACIJSKA OZNAKA (SL. 1)	9
2.5 VARNOSTNE ZAHTEVE (SL. 1)	10
2.6 TEHNIČNI PODATKI	10
3 VARNOSTNI PREDPISI	11
3.1 SPLOŠNA VARNOSTNA OPOZORILA ZA ELEKTRIČNA ORODJA	11
3.2 VARNOSTNA OPOZORILA ZA ELEKTRIČNE PUHALNIKE	13
4 PRAVILA UPORABE	13
4.1 DODATNE VARNOSTNE ZAHTEVE	14
4.2 NAVODILA ZA UPORABO AKUMULATORJEV	15
5 MONTAŽA	16
5.1 MONTAŽA CEVI (SL. 5, SL. 6, SL. 7)	16
5.2 NAMESTITEV CEVI Z ZASKOČNIM KAVLJEM (SL. 8)	17
6 PRIPRAVA NA DELO	17
6.1 PREVERJANJE STROJA	17
6.2 PREVERJANJE STANJA BATERIJE (SL. 2)	17
6.3 POLNLENJE BATERIJE (SL. 3)	17
7 UPORABA STROJA	18
7.1 ZAGON STROJA (SL. 4)	18
7.2 FUNKCIJA BOOST (E, SL. 4)	18
7.3 USTAVITEV STROJA (SL. 4)	19
8 TEHNIKE DELOVANJA IN DELA	19
8.1 KAKO UPORABLJATI STROJ	20
8.2 DELOVNE TEHNIKE	20
8.3 PRENEHANJE DELA	21
9 VZDRŽEVANJE	21
9.1 REDNO VZDRŽEVANJE	21
9.1.1 HLAJENJE MOTORJA	22
9.1.2 UPRAVLJANJE BATERIJE	22
9.1.3 SHRANJEVANJE	22
9.1.4 TABELA VZDRŽEVANJA	22
9.2 IZREDNO VZDRŽEVANJE	23
10 VAROVANJE OKOLJA	23
10.1 RAZGRADNJA IN ODSTRANITEV	24
11 ODPRAVA MOTENJ	24
12 IZJAVA O SKLADNOSTI	25
13 GARANCIJSKI LIST	26

1 UVOD

Zahvaljujemo se vam za izbiro izdelka Emak.

Naša mreža prodajalcev in pooblaščenih servisov so vam v celoti na voljo za kakršno koli potrebo.

SL

POZOR

Za pravilno uporabo stroja in za preprečitev nezgod, z delom ne pričnite, ne da bi predhodno kar se da pozorno prebrali tega priročnika.

POZOR

Ta priročnik mora spremljati stroj vso njegovo življenjsko dobo.

V tem priročniku so predstavljena navodila za delovanje raznih delov ter navodila, ki so potrebna za kontroliranje in vzdrževanje.

POZOR

Natančno preberite tudi navodilo za uporabo in vzdrževanje polnilnika akumulatorja!

OPOMBA

Ilustracije in opisi, ki se nahajajo v tem priročniku, niso v celoti zavezujoči. Proizvajalec si pridržuje pravico do kakršnih koli sprememb, ne da bi se zavezal, da bo od časa do časa posodobil ta priročnik.

Slike so za ponazoritev. Dejanske komponente se lahko razlikujejo od prikazanih. V primeru dvoma se obrnite na pooblaščen servisni center.

1.1 KAKO BRATI NAVODILA

Navodila so razdeljena na poglavja in odstavke. Vsak odstavek je podnivo ustreznega poglavja. Sklicevanja na poglavja ali odstavke se označijo z besedama "poglavje" ali "odstavek", ki jima sledi ustrežna številka. Primer: "poglavje 2".

Poleg navodil za uporabo navodila vsebuje podatke, ki zahtevajo vašo posebno pozornost. Ti podatki so označeni s spodaj navedenimi simboli:

POZOR

Kadar obstaja tveganje nezgod, telesnih poškodb, tudi smrtnih, ali velike škode na stvareh.

PREVIDNO

Ko je prisotno tveganje škode na stroju ali posameznih komponentah slednjega.

OPOMBA

Zagotavlja dodatno informacijo k navodilom iz prejšnjih varnostnih sporočil.

Številke v teh navodilih za uporabo so oštevilčene z 1, 2, 3 in tako naprej. Na slikah prikazane komponente so ustrezno označene s črkami ali številkami. Sklicevanje na komponento C na sliki 2 je označeno z izrazom: "Glej C, sl. 2" ali preprosto "(C, sl. 2)". Sklicevanje na komponento 2 na sliki 1 je označeno z izrazom: "Glej 2, sl. 1" ali preprosto "(2, sl. 1)".

2 SPOZNAVANJE STROJA

SL

2.1 OPIS STROJA IN PODROČJE UPORABE

Ta stroj je vrtnarska oprema, natančneje prenosni puhalnik z baterijskim električnim motorjem, zasnovan za hobi uporabo.

2.1.1 Predvidena uporaba

Puhalnik se lahko uporablja za:

- Odstranjevanje in pobiranje listov. Odstranjevanje smeti ali obrezane trave s cest, pešpoti, parkov, parkirišč, lop, športnih terenov itd.
- Odstranjevanje ostankov trave.
- Odstranjevanje ali drobljenje zaplete trave.
- Čiščenje parkirišč.
- Čiščenje kmetijske in gradbene opreme.
- Čiščenje amfiteatrov in zabaviščnih parkov.
- Odstranjevanje lahkega in mehkega snega.
- Sušenje pločnikov in zunanjih prostorov.
- Odstranjevanje smeti iz vogalov, križišč, med tlakovci itd.

2.1.2 Nepravilna uporaba



POZOR

Vsaka druga uporaba, ki je drugačna od zgoraj omenjene, je lahko nevarna in povzroči škodo ljudem in/ali stvarjem.

Puhalnika **NE** uporabljajte za čiščenje:

- Velike količine gramoz ali gramoznega prahu.
- Ostankov pri gradbenih delih.
- Mavčnemu prahu.
- Prahu cementa in betona.
- Suhe vrtno zemlje.
- Ne uporabljajte puhalnika za širjenje ali razprševanje gnojil, kemikalij in drugih strupenih snovi ali goriva, razen če je naprava zasnovana za takšno uporabo in se v tem primeru uporablja na primernem območju.
- Če je pihana snov prodajana na trgu, se posvetujte z varnostnim listom snovi ali se obrnite na proizvajalca materiala.

POZOR

Silicijev dioksid je osnovna sestavina, ki jo najdemo v pesku, kremenu, opeki, glini, granitu, kamnini in številnih drugih materialih, vključno z betonskimi in zidarskimi izdelki. Ponavljajoče in/ali intenzivno vdihavanje kristalnega silicijevega dioksida v zraku lahko povzroči hude ali smrtne bolezni dihal, vključno s silikozo. Ob prisotnosti takšnih materialov vedno upoštevajte navedene previdnostne ukrepe za dihala.

POZOR

Vdihavanje azbestnega prahu je nevarno in lahko povzroči resne ali smrtne poškodbe, bolezni dihal ali raka. Uporaba in odstranjevanje izdelkov, ki vsebujejo azbest, so strogo regulirani. Ne pihajte in ne motite azbesta ali izdelkov, ki vsebujejo azbest, na primer azbestne izolacijske prevleke. Če obstaja razlog za domnevo, da materiali, ki vsebujejo azbest, motijo, se takoj obrnite na delodajalca ali lokalno zdravstveno oblast.

Nepravilna uporaba stroja pomeni preklic garancije in neprevzemanje odgovornosti za proizvajalca, na uporabnika pa se prenese odgovornost, ki izhaja iz škode ali lastnih poškodb, ali poškodb na tretje osebe.

2.2 SPLOŠNI VARNOSTNI PREDPISI

- Delajte samo takrat, kadar je vidljivost in osvetlitev zadostna za dobro vidljivost.
- Preden stroj odložite, ugasnite motor.
- Posebej previdni in pazljivi bodite takrat, kadar nosite zaščito za sluh, saj le-ta lahko omeji vašo sposobnost zaznavanja zvokov, ki vas opozarjajo na nevarnost (pozivi, signali, opozorila itd.)
- Bodite izredno previdni, kadar delate na vzpetinah ali neravnih tleh.
- Ročaji morajo biti vedno suhi in čisti.
- **Ne uporabljajte puhalnika, ko stojite na lestvi, stojalu ali mizi.**
- **Nikoli ne poskušajte izpihniti vročih ali gorečih snovi ali vnetljivih tekočin.**
- Ko uporabljate aparat, ne hodite nazaj.
- Puhalnik uporabljajte le v razumnih časih dneva, pri čemer se izogibajte zgodnjim jutrom ali poznim večerom, ko lahko moti ljudi. Upoštevajte urnike spoštovanja tišine, ki jih določajo lokalni odloki.
- Preverite smer in jakost vetra. Šobe ali pihanih odpadkov nikoli ne usmerjajte proti ljudem, hišnim ljubljencem, avtomobilom ali domom.
- Ne puhajte odpadkov na odprta vrata ali okna.
- Napravo uporabljajte previdno glede na mimoidoče ljudi in bližnje objekte.
- Ne pustite delujočega stroja brez nadzora.
- Bodite pozorni na to, kaj pihate ali premikate.
- Vadite puhanje izrezkov trave ali papirnatih kozarčkov, ne da bi dvignili prah.
- Pred uporabo puhalnika navlažite prašna območja.

- Za premikanje preveč prašnih materialov nikoli ne uporabljajte puhalnika.
- Zračnega curka ne usmerjajte na ljudi ali živali. Puhalnik lahko vrže majhne predmete z veliko hitrostjo. Napravo takoj zaustavite, če se ji približa oseba.

2.3 KOMPONENTE STROJA (SL. 1)

- | | |
|------------------|-------------------|
| 1. GONILNA ENOTA | 4. ROČICA STIKALA |
| 2. Ročaj | 5. Pihalna cev |
| 3. Regulator | 6. Booster |

2.4 IDENTIFIKACIJSKA OZNAKA (SL. 1)

21. Znak skladnosti CE
22. Ime in naslov proizvajalca
23. Raven zvočne moči
24. Številka
25. Leto izdelave
26. Tip stroja: **PUHALNIK NA BATERIJO**
27. Ne odlagajte električne opreme med gospodinjske odpadke. V skladu z evropsko direktivo 2012/19/ES o odpadni električni in elektronski opremi ter njenem izvajanju v skladu z nacionalnimi standardi je treba izrabljeno električno opremo zbirati ločeno, da se lahko ponovno uporabi na okolju prijazen način. Če se električna oprema odloži na odlagališču ali v zemlji, lahko škodljive snovi pridejo do vodonosnika in vstopijo v prehransko verigo, kar škodi vašemu zdravju in počutju. Za podrobnejše informacije o odstranjevanju tega izdelka se obrnite na pristojni organ za odstranjevanje gospodinjskih odpadkov ali vašega prodajalca.

OKOLJSKA ŠKODA! Izdelek, ki ga je mogoče reciklirati: Litij-ionska baterija. Baterije, ki ga ne uporabljajte več, ne vrzite proč skupaj z gospodinjskimi odpadki. Izrabljeno baterijo odstranite ločeno od stroja. Pri odstranjevanju upoštevajte krajevne predpise.

2.5 VARNOSTNE ZAHTEVE (SL. 1)

Vaš stroj je treba uporabljati previdno. V ta namen so na stroj nameščeni piktogrami, ki vas opominjajo na glavne varnostne ukrepe. Njihov pomen je pojasnjen spodaj. Priporočamo tudi, da natančno preberete varnostna pravila v posameznem poglavju tega priročnika.

SL Poškodovane ali nečitljive nalepke zamenjajte.

41.  **POZOR**
Ta stroj, če se ne uporablja pravilno, je lahko nevaren zase in za druge.

42. Nosite varnostna očala.

43. Ne izpostavljajte dežju (ali vlagi).

44. Pred uporabo tega stroja preberite navodila za uporabo.

45. Pri delu nosite masko za prah.

46.  **POZOR**
Puhalnik lahko meče hitrotekoče predmete, ki se lahko odbijajo in zadenejo upravljavca. To lahko povzroči resne poškodbe oči.

47. Uporabnik puhalnika mora preveriti, da ljudje ali živali niso bližje od 10 metrov. Kadar več uporabnikov dela na istem območju, morajo vzdrževati varnostno razdaljo, ki ni manjša od 10 metrov.

2.6 TEHNIČNI PODATKI

	<i>MERSKA ENOTA</i>	<i>BVi 60 - SAi 60</i>	<i>BVi 60 boost - SAi 60 boost</i>
Napetost	V DC	40	40
Moč	W	620	620
Teža	kg	2,8	2,8
Min. / maks. vrt/min	min ⁻¹	10.600/15.900	10.600/16.200
Največja hitrost zraka	m/s	39,5	39,5
Volumetrični pretok	m ³ /h	544	544

	<i>MERSKA ENOTA</i>	<i>Referenčni standardi</i>	<i>BVi 60 - SAi 60</i>	<i>BVi 60 boost - SAi 60 boost</i>
Zvočni tlak ⁽¹⁾⁽²⁾	LpA av - dB(A)	EN 50636-2-100 EN 11201	83,2	88
Negotovost	dB (A)		1,2	1,0
Izmerjena raven zvočne moči ⁽¹⁾⁽²⁾	dB (A)	2000/14/ES EN 11201 EN ISO 3744	94,7	96,8
Negotovost	dB (A)		1,9	0,8

	MERSKA ENOTA	Referenčni standardi	BVi 60 - SAI 60	BVi 60 boost - SAI 60 boost
Zajamčena raven zvočne moči	LpA av - dB(A)	2000/14/ES EN 11201 EN ISO 3744	97	98
Raven vibracij ⁽¹⁾ (2)(3)	m/s²	EN 50636-2-100 EN 12096	<2,5	<2,5
Negotovost	m/s²	EN 12096	1,0	1,0

(1) Največja hitrost brez obremenitve.

(2) Največja hitrost s popolnoma napolnjeno baterijo.

(3) Skupna deklarirana vrednost vibracij je bila izmerjena v skladu s standardno preskusno metodo in se lahko uporablja za primerjavo enega orodja z drugim; skupna deklarirana vrednost vibracij se lahko uporabi tudi pri predhodni oceni izpostavljenosti.

POZOR

Emisija vibracij med dejansko uporabo električnega orodja se lahko razlikuje od skupne deklarirane vrednosti, odvisno od načina uporabe orodja.

Varnostne ukrepe za zaščito uporabnika, ki temeljijo na oceni izpostavljenosti pod dejanskimi pogoji uporabe (ob upoštevanju vseh delov obratovalnega cikla, kot so časi, v katerih je orodje izklopljeno, in kadar je poleg časa zagona neaktivno) je treba opredeliti.

3 VARNOSTNI PREDPISI

(strogo upoštevati)

3.1 SPLOŠNA VARNOSTNA OPOZORILA ZA ELEKTRIČNA ORODJA

POZOR

Preberite vsa varnostna opozorila in vsa navodila. Če ne upoštevate opozoril in navodil, lahko pride do električnega udara, požara in/ali hudih telesnih poškodb.

POZOR

Lokalni predpisi lahko omejijo starost uporabnika ali uporabo stroja.

PREVIDNO

Lepilne etikete, ki so poškodovane ali so postale nečitljive, je treba zamenjati. Zahtevajte nove nalepke pri pooblaščenem servisnem centru.

POZOR

Če nosite opremo za zaščito sluha, poslušajte opozorilne znake ali krike. Vedno odstranite slušno zaščito takoj, ko se motor ustavi.

POZOR

Vaša enota proizvaja elektromagnetno polje zelo nizke intenzivnosti. To elektromagnetno polje lahko moti delovanje nekaterih srčnih spodbujevalnikov. Za zmanjšanje tveganja nastanka hudih zdravstvenih posledic ali smrti morajo osebe, ki imajo vgrajen srčni spodbujevalnik, pred uporabo stroja prositi za nasvet svojega osebnega zdravnika in proizvajalca.

Vsa opozorila in navodila hranite za nadaljnjo uporabo. Izraz "električno orodje", omenjen v opozorilih, se nanaša na vašo opremo z napajanjem baterije (brez kabla).

Varnost delovnega območja

- Delovno območje naj bo čisto. Umazana in neurejena območja spodbujajo nesreče.
- Električnega orodja ne uporabljajte v potencialno eksplozivni atmosferi, v prisotnosti vnetljivih tekočin, plinov ali prahu. Električna orodja ustvarjajo iskre, ki lahko vžgejo prah ali hlapce.
- Ko uporabljate električno orodje, otroke in tuje osebe držite stran. Motnje lahko povzročijo izgubo nadzora.

Varnost pri delu z električnim orodjem

- Izogibajte se stiku telesa z ozemljenimi površinami, kot so cevi, radiatorji, kuhališča in hladilniki. Tveganje električnega udara se poveča, če se telo znajde na masi ali na tleh.
- Električnih orodij ne izpostavljajte dežju ali vlažnim okoljem. Voda, ki vstopi v električno orodje, poveča nevarnost električnega udara.

Osebna varnost

- Bodite previdni, preverite, kaj počnete in pri uporabi električnega orodja uporabljajte zdrav razum. Električnega orodja ne uporabljajte, kadar ste utrujeni ali pod vplivom mamil, alkohola ali zdravil. Ena sama nepazljivost med uporabo električnega orodja lahko povzroči resne telesne poškodbe.
- Uporabljajte zaščitna oblačila. Vedno nosite zaščitna očala. Uporaba zaščitne opreme, kot so maske za prah, nedrseča obutev, zaščitna čelada ali ušesne blazinice, zmanjšuje telesne poškodbe.
- Izogibajte se nenamernemu zagonu. Pred vstavljanjem baterije, držanjem ali nošenjem električnega orodja preverite, ali je aparat izklopljen. Če električno orodje prenašate s prstom na stikalu in nameščeno baterijo, lahko spodbudite nesreče.
- Preden začnete uporabljati električno orodje, odstranite ključ ali orodje za nastavitev. Ključ ali orodje, ki ostane v stiku z vrtljivim delom, lahko povzroči telesne poškodbe.
- Ne izgubljajte ravnotežja. Vedno imejte ustrezno podporo in ravnotežje. To omogoča boljši nadzor električnega orodja v nepričakovanih situacijah.
- Primerno se oblecite. Ne nosite ohlapnih oblačil ali nakita. Lase, oblačila in rokavice hranite proč od gibljivih delov. Ohlapna oblačila, nakit ali dolgi lasje se lahko ujamejo v gibljive dele.
- Če obstajajo naprave, ki jih je treba priključiti na sisteme za odsesavanje in zbiranje prahu, se prepričajte, da so povezane in uporabljene pravilno. Uporaba teh naprav lahko zmanjša nevarnosti, povezane s prahom.

- h. **Ne dovolite, da vam seznanjenost s pogosto uporabo orodij omogoča, da postanete neprevidni in prezrete načela varnosti orodja.** Neprevidno ukrepanje lahko v delčku sekunde povzroči resne poškodbe.
- i. Če želite stroj prodati ali izposoditi drugim, se prepričajte, da uporabnik vidi navodila v tem priročniku.

Uporaba in varovanje električnega orodja

- a. Električnega orodja ne preobremenjujte. Uporabite električno orodje, primerno za dotično opravilo. Pravilno električno orodje bo delo opravljalo bolje in varneje, s hitrostjo, za katero je bilo zasnovano.
- b. Ne uporabljajte električnega orodja, če ga stikalo ne zažene ali zaustavi pravilno. Električno orodje, ki ga stikalo ne more upravljati, je nevarno in ga je treba popraviti.
- c. Odstranite baterijo iz ohišja pred kakršnimi koli nastavitvami ali menjavo dodatkov ali preden električno orodje shranite. Ti preventivni varnostni ukrepi zmanjšujejo tveganje nenamernega zagona električnega orodja.
- d. Neuporabljeni električni orodje shranjujte izven dosega otrok in ne dovolite ljudem, ki niso seznanjeni z orodjem in temi navodili, da uporabljajo električno orodje. Električna orodja so nevarna v rokah neizkušenih uporabnikov.
- e. Redno poskrbite za vzdrževanje električnega orodja. Preverite, ali so gibljivi deli poravnani in prosti, da ni pokvarjenih delov in drugih pogojev, ki bi lahko vplivali na delovanje električnega orodja. V primeru poškodb je potrebno električno orodje popraviti pred uporabo. Mnogo nesreč je posledica slabega vzdrževanja.
- f. Električno orodje in pripadajoče pripomočke uporabljajte v skladu s priloženimi navodili, upoštevajoč delovne pogoje in vrsto dela, ki ga je treba opraviti. Uporaba električnega orodja za druge dejavnosti, razen predvidenih, lahko povzroči nevarne situacije.
- g. **Ročaj in prijemalne površine naj bodo suhe, čiste in brez sledi olja in masti.** Spolzki ročaji in prijemalne površine ne omogočajo varnega upravljanja in nadzora stroja v nepričakovanih situacijah.

Asistenca

Električno orodje sme popraviti usposobljeno osebje, ki uporablja samo originalne nadomestne dele. To omogoča ohranjanje varnosti električnega orodja.

3.2 VARNOSTNA OPOZORILA ZA ELEKTRIČNE PUHALNIKE

⚠ POZOR

Pri uporabi stroja morate upoštevati varnostne predpise. Pred uporabo stroja preberite navodila za lastno varnost in varnost nepooblaščenih oseb. Navodila hranite v dobrem stanju za kasnejšo uporabo.

4 PRAVILA UPORABE

Kako delati z baterijskim električnim puhalnikom

Med uporabo zavzemite trden in stabilen položaj in ohranite preudarno držo.

- Izogibajte se delu z mokrimi ali spolzkimi tlemi ali v vsakem primeru na preveč grobem ali strmem terenu, ki ne zagotavlja stabilnosti uporabnika med delom.
- Nikoli ne tecite, ampak hodite in bodite pozorni na neravnine terena in prisotnost kakršnih koli ovir.
- Ocenite potencialna tveganja na delovnem območju in upoštevajte vse potrebne varnostne ukrepe, da zagotovite svojo varnost, zlasti na pobočjih, neravnih, spolzkih ali premičnih terenih.
- Na pobočju delajte prečno do pobočja, pri čemer se nikoli ne vzpenjajte ali spuščajte.
- Bodite pozorni na pečine, jarke ali nasipe.
- Pri uporabi stroja ob cesti bodite pozorni na promet.
- Bodite previdni v bližini električnih kablov.

Stroj ne smejo uporabljati osebe, ki ga ne morejo trdno držati z eno roko in/ali ostati trdno uravnotežene na nogah med delom.

Nikoli ne dovolite, da stroj uporabljajo otroci ali osebe, ki niso seznanjene z navodili. Lokalni zakoni lahko določijo najnižjo starost za uporabnika.

Stroja ne sme uporabljati več kot ena oseba.

Nikoli ne uporabljajte stroja:

- z ljudmi, zlasti otroki ali živalmi v bližini;
- če je uporabnik v stanju utrujenosti ali nelagodja ali je jemal zdravila, droge, alkohol ali snovi, ki škodujejo njegovim refleksom in pozornosti;
- če so zaščitne poškodovane ali so bile poškodovane ali so bili odstranjene.

Varno ravnanje z baterijskim električnim pihalnikom

Kadar koli morate stroj premikati ali prevažati:

- izklopite motor, počakajte, da se ustavi in odstranite baterijo iz ohišja;
- stroj primite samo z ročaja.

Ko prevažate stroj z vozilom, ga morate postaviti tako, da ne predstavlja nevarnosti za nikogar in ga morate varno zakleniti.

Priporočila za začetnike

Preden se prvič soočite z delom s strojem, je priporočljivo se seznaniti z njim in najprimernejšimi delovnimi tehnikami, pri čemer poskušate stroj trdno držati in izvesti premike, ki jih zahteva delo.

4.1 DODATNE VARNOSTNE ZAHTEVE

1. Pozorno preberite te navodila.
2. Seznanite se s kontrolami in pravilno uporabo stroja.
3. Pazite, da se ne dotaknete nevarnih gibljivih delov, preden se stroj izklopi in se nevarni premikajoči se deli popolnoma ustavijo.

4. Nosite varnostna očala.
5. Nikoli ne dovolite, da stroj uporabljajo otroci ali osebe, ki niso seznanjene z navodili.
6. Nehajte uporabljati stroj, ko so v bližini ljudje, zlasti otroci ali živali.
7. Delajte le podnevi.
8. Pred uporabo stroja in po kakršnem koli trku preverite, ali ni znakov obrabe ali poškodb, in opravite potrebna popravila.
9. Naprave nikoli ne uporabljajte s poškodovanimi ali manjkajočimi zaščitnimi elementi.
10. Nikoli ne uporabljajte nadomestnih delov ali dodatkov, ki jih proizvajalec ne ponuja ali priporoča.
11. Pred preverjanjem, čiščenjem ali delom na stroju in ko stroja ne uporabljate, odstranite baterijo iz ohišja.
12. Vedno se prepričajte, da so na prehodih za hladilni zrak vedno nezamašeni.
13. Po vsaki uporabi odstranite baterijo iz ohišja in preverite morebitne poškodbe.
14. Napravo shranjujte izvev dosega otrok.
15. V primeru nesreče ali zloma takoj prenehajte z delom.
16. Ne uporabljajte stroja v slabem vremenu in zlasti v primeru strele.
17. Vedno odstranite baterijo, ko stroj predate drugi osebi.

Pravilno ravnanje in uporaba baterijskih orodij

- a. Pred vstavitvijo baterije preverite, ali je aparat izklopljen. Namestitev baterije vklopljeno električno napravo lahko povzroči nezgode.
- b. Za polnjenje baterij uporabljajte samo polnilec baterij, ki ga priporoča proizvajalec. Polnilci so na splošno specifični za tip baterije; če se uporabljajo druge vrste, obstaja nevarnost požara.
- c. Uporabljajte samo specifične baterije, ki so na voljo za vaše orodje. Uporaba drugih baterij lahko povzroči poškodbo in nevarnost požara.
- d. Neuporabljeno baterijo hranite stran od pisarniških zaponk, kovancev, ključev, žebeljev, vijakov ali drugih manjših kovinskih predmetov, ki bi lahko povzročili kratek stik. Kratek stik med stiki baterije lahko povzroči zgorevanje ali požar.
- e. Preverite, ali je baterija v dobrem stanju in da nima znakov poškodb. Aparata ne uporabljajte s poškodovano ali obrabljeno baterijo.

4.2 NAVODILA ZA UPORABO AKUMULATORJEV

Splošni previdnostni ukrepi

- Baterije ne smete nikoli odpreti.



POZOR

Izrabljenih akumulatorjev ne smete nikdar vreči v ogenj. NEVARNOST EKSPLOZIJE

- Polnilnik priključite samo na omrežno napetost, navedeno na tipski ploščici.

- Uporabljajte samo originalno baterijo.
- Med dolgotrajno uporabo se lahko baterija segreje. Naj se ohladi pred ponovnim polnjenjem.
- Baterije in polnilnika ne shranjujte v bližini otrok.
- Polnilnika ne uporabljajte na mestih, kjer so prisotni hlapi ali vnetljive snovi.
- Baterije polnite samo s temperaturo med 10°C in 40°C.
- Baterij nikoli ne shranjujte v okoljih s temperaturami nad 40°C.
- Nikoli ne povzročajte kratkega stika med kontakti akumulatorja in jih ne povežite s kovinskimi predmeti.
- Pri transportu baterij pazite, da stiki niso povezani med seboj in ne uporabljajte kovinskih posod za transport.
- Kratak stik baterije lahko povzroči eksplozijo. V vsakem primeru kratki stik poškoduje akumulator.
- Redno preverjajte, ali je kabel polnilnika poškodovan. Če je kabel poškodovan, je treba polnilnik zamenjati.
- Baterije popolnoma napolnite, preden jih shranite za zimsko obdobje.
- Baterijo je mogoče napolniti samo s polnilnikom baterij v skladu z EN 60335-2-29/A11.

5 MONTAŽA

POZOR

Prepričajte se, da so vsi sestavni deli stroja varno povezani in da so vijaki zategnjeni.

OPOMBA

Strogo upoštevajte lokalne predpise za odstranjevanje embalaže.

Zaradi varnosti in transporta je litij-ionska baterija (če je predvidena) dostavljena ločeno od stroja in delno napolnjena.

Pred uporabo stroja je potrebno baterijo napolniti v skladu z metodami, navedenimi v poglavju 6.3 *POLNJENJE BATERIJE* (sl. 3).

5.1 MONTAŽA CEVI (SL. 5, SL. 6, SL. 7)

POZOR

Pri montaži cevi mora biti motor izklopljen.

Vstavite puhalno cev (A) tako, da postavite zatič (B) na vodila (C) cevi. Zavrtite v smeri puščice (D) 45°. Montirana cev bo kot v sl. 7.

5.2 NAMESTITEV CEVI Z ZASKOČNIM KAVLJEM (SL. 8)

Pritrdite puhalno cev (A) tako, da kljuka (B) ustreza luknji (C), dokler ne začutite zaskoka kljuke. Če želite odstraniti puhalno cev, pritisnite kavelj (B) in odstranite cev.

6 PRIPRAVA NA DELO

6.1 PREVERJANJE STROJA

POZOR

Prepričajte se, da baterija ni priključena na ohišje.

POZOR

Zaščitni jezički ventilatorja (D, sl. 3, sl. 4) morajo biti nedotaknjeni, da se zagotovi varnost upravljavca. V nasprotnem primeru zamenjajte kos.

Pred začetkom dela morate:

- preveriti, da prehodi hladilnega zraka niso zamašeni;
- preveriti, ali so ročaj in varovala stroja čisti in suhi, pravilno nameščeni in trdno pritrjeni na stroj;
- preveriti, ali naprava ne kaže nobenih znakov obrabe ali poškodb zaradi izboklin ali drugih vzrokov in izvedete potrebna popravila;
- preverite, ali je baterija v dobrem stanju in da nima znakov poškodb. Aparata ne uporabljajte s poškodovano ali obrabljeno baterijo.
- napolnite baterijo v skladu z metodami, navedenimi v poglavju 6.3 *POLNJENJE BATERIJE* (sl. 3).

6.2 PREVERJANJE STANJA BATERIJE (SL. 2)

Če želite preveriti stanje napolnjenosti baterije (A), pritisnite gumb (B), ki aktivira 4 LED lučke (C), katerih pomen je naslednji:

4 LED vklopljene	Avtonomija = 4/4
3 LED vklopljene	Avtonomija = 3/4
2 LED vklopljene	Avtonomija = 2/4
1 LED vklopljen	Avtonomija = < 1/4
1 utripajoča LED	Baterija je prazna
4 utripajoče LED	Previsoka temperatura

6.3 POLNJENJE BATERIJE (SL. 3)

PREVIDNO

Prepričajte se, da omrežna napetost vtičnice ustreza tisti, ki je navedena na nalepki polnilnika.

Če želite baterijo (A) odstraniti iz aparata, pritisnite dva gumba (B) in odstranite baterijo (A).

Za polnjenje baterije:

- Polnilnik baterij (C, sl. 3) priključite na električno vtičnico; rdeča lučka (D) signalizira prisotnost napetosti.
- Baterijo (A) vstavite v sedež polnilnika baterije (C) tako, da jo potisnete do konca. Polnjenje popolnoma izpraznjene baterije traja približno 220 minut (5 Ah) s polnilnikom **CRG**. S polnilnikom baterij **FAST** se polnjenje zmanjša na 90 minut (5 Ah).

Faze polnjenja so označeni z lučko (D):

Polnilnik priključen	Rdeča lučka prižgana
Vstavljena baterija in polnjenje v teku	Zelena utripajoča lučka
Polnjenje akumulatorja je končano	Zelena lučka vklopljena
Kratek stik	Rdeča lučka hitro utripa
Previsoka temperatura	Rdeča lučka počasi utripa

Ob koncu polnjenja:

- Odstranite baterijo (A) iz polnilnika baterije (C) in jo ponovno sestavite na stroju.
- Odklopite polnilnik baterije (C) iz vtičnice.

7 UPORABA STROJA

7.1 ZAGON STROJA (SL. 4)

Pred zagonom aparata vstavite baterijo (A) v ohišje.

Za zagon stroja:

- Stroj trdno primite z eno roko.
- Pritisnite ročico stikala (C) in obrnite regulator (E) naprej ali nazaj, da prilagodite izhodno moč zračnega curka.

7.2 FUNKCIJA BOOST (E, SL. 4)

Ta stroj je opremljen s funkcijo "Boost", ki vam omogoča povečanje količine dovedenega zraka. To funkcijo lahko aktivirate s pritiskom na kolo, ki je posebej nameščeno v bližini ročaja.

Za uporabo funkcije Boost sledite spodnjim navodilom:

- Prepričajte se, da je stroj vklopljen in pravilno deluje.
- Ročaj postavite trdno in stabilno ter vzdržujte trden oprijem na kolesu za pospeševanje.
- Nežno pritisnite kolo Boost (E) s palcem ali kazalcem, da aktivirate povečan pretok zraka.
- Moč lahko prilagodite tako, da s prsti drsite po koleščku. S pritiskom nanj se aktivira funkcija "Boost", ki zagotavlja dodatno fiksno in stabilno moč.
- Sprostite kolesce Boots, da se vrnete v običajni način pihanja.

OPOMBA

- Priporočljivo je, da funkcijo Boost uporabljate le, ko je potrebno več moči pihanja (primer: listi, pritrjeni na tla). Funkcije Boost ne uporabljajte neprekinjeno.
- Uporaba ojačevalnika zahteva neprekinjen pritisk ustreznega gumba.
- Uporaba ojačevalnika znatno zmanjša življenjsko dobo baterije. Zato je priporočljivo, da Boost uporabljate zmerno in na ustrezen način, da optimizirate učinkovitost puhala.

SL

7.3 USTAVITEV STROJA (SL. 4)

Za zaustavitev stroja:

- Spustite ročico stikala (C).
- Pritisnite dva gumba (B), da odstranite baterijo (A).

8 TEHNIKE DELOVANJA IN DELA

POZOR

Za varnost sebe in drugih:

1. **Aparata ne uporabljajte, ne da bi najprej natančno prebrali navodila. Seznanite se s kontrolami in pravilno uporabo stroja. Naučite se hitro ustaviti motor.**
2. **Preostala tveganja – čeprav so izpolnjene vse varnostne zahteve, lahko še vedno obstajajo nekatera dodatna tveganja:**
 - **Metanje fragmentov, ki lahko poškodujejo oči.**
3. **Ne pozabite, da je operater ali uporabnik odgovoren za nezgode in incidente, ki se lahko pojavijo pri drugih ljudeh ali njihovem imetju.**
4. **Med delom nosite ustrezna oblačila. Vaš prodajalec vam lahko zagotovi informacije o varnostnih materialih, ki so najprimernejši za zagotavljanje varnosti pri delu.**
5. **Delajte samo podnevi ali z dobro umetno svetlobo.**
6. **Temeljito preglejte celotno delovno območje in odstranite vse, kar bi lahko vrgli iz stroja (veje, železne žice, skrite kable, kamne itd.).**
7. **Ustavite motor in odstranite baterijo iz ohišja:**
 - **če stroj začne vibrirati nenormalno: v tem primeru takoj poiščite vzrok vibracij in opravite potrebne preglede pri pooblaščenem servisnem centru;**
 - **vsakič ko pustite napravo brez nadzora;**
 - **pred preverjanjem, čiščenjem ali delom na stroju;**
 - **po udarcu s tujim telesom. Pred ponovno uporabo aparata preverite, ali je poškodovan in ali so potrebna popravila;**
 - **ko aparata ne uporabljate.**



PREVIDNO

Ne pozabite, da lahko neustrezna uporaba električnega puhalnika moti druge. Za spoštovanje drugih in okolja:

- Izogibajte se uporabi stroja v okoljih in časih, ki so lahko moteči.
- Natančno upoštevajte lokalna pravila za odlaganje odpadnih materialov.
- Da bi se izognili nevarnosti požara, ne puščajte vročega motorja stroja med listi ali suho travo.
- Upoštevajte lokalna pravila za odstranjevanje obrabljenih delov ali katerega koli elementa z močnim vplivom na okolje.



POZOR

Dolgotrajna izpostavljenost vibracijam lahko povzroči poškodbe in nevro-žilne bolezni (znan tudi kot "Raynaudov fenomen" ali "bela roka"), še posebej za tiste, ki trpijo zaradi motenj krvnega obtoka. Simptomi lahko vplivajo na roke, zapestja in prste in se manifestirajo z izgubo občutljivosti, odrevenelostjo, srbenjem, bolečinami, razbarvanjem ali strukturnimi spremembami v koži. Te učinke je mogoče podaljšati z nizkimi temperaturami okolice in/ali prekomernim oprijemom na ročice. Ko se pojavijo simptomi, morate skrajšati čas uporabe aparata in se posvetovati z zdravnikom.

8.1 KAKO UPORABLJATI STROJ

Baterija je opremljena z zaščito, ki preprečuje, da bi se v celoti izpraznila.

Naprava se samodejno izklopi, če je akumulator prazen. V tem primeru ga je treba pravočasno napolniti.

8.2 DELOVNE TEHNIKE



POZOR

Izpostavljenost vibracijam lahko povzroči škodo osebam s težavami krvnega obtoka ali živčnimi težavami. V primeru fizičnih simptomov, kot so otrplost, pomanjkanje občutljivosti, zmanjšana normalna moč ali spremembe v barvi kože, se posvetujte s svojim zdravnikom. Ti simptomi se običajno pojavijo v prstih, rokah in zapestjih.

- Pred uporabo preverite stanje puhalnika, še posebej sesalni vhod.
- Če je prisotnega veliko prahu, rahlo pršite delovno površino s cevjo ali razpršilnim priključkom, ko je voda na razpolago.
- Bodite pozorni na otroke, hišne živali, avtomobile ali odprta okna in odpihnite drobce v varnih pogojih.
- Po uporabi puhalnika ga očistite in odvrzite drobce v smeti.

⚠ POZOR

Pri delu s puhalnikom nosite zahtevano zaščitno opremo:

1. Zaščito za oči.
2. Zaščitno masko v prašnih okoljih.

⚠ POZOR

Ko delate v kotu, pihnite od vogala navznoter in navznoter proti središču delovnega območja.

8.3 PRENEHANJE DELA

Ko je delo končano, ustavite motor, kot je bilo prej opisano.

⚠ POZOR

Pustite, da se motor ohladi, preden aparat postavite v katero koli okolje.

Da bi zmanjšali nevarnost požara, odstranite iz stroja ostanke vej in listov; ne puščajte zabojnikov z odpadnimi materiali v zaprtem prostoru.

Po vsaki delovni seji, je priporočljivo, da očistite puhalno cev potem, ko ste jo razstavili, in zarezne mreže za zaščito pred drobci in umazanijo.

9 VZDRŽEVANJE

⚠ POZOR

- Med vzdrževalnimi posegi si vedno nadenite zaščitne rokavice.
- Nepravilno vzdrževanje, odstranjevanje ali spreminjanje varnostnih naprav in/ali uporaba neoriginalnih rezervnih delov lahko povzroči resne ali smrtne poškodbe upravljavca ali tretjih oseb.

9.1 REDNO VZDRŽEVANJE

⚠ POZOR

Pred kakršnim koli vzdrževanjem stroja vedno odstranite baterijo. Za popravilo morebitne škode na stroju se obrnite na pooblaščen servisni center.

POZOR

Za varnost sebe in drugih:

- Po vsaki uporabi odstranite baterijo iz ohišja in preverite morebitne poškodbe.
- Pravilno vzdrževanje je ključnega pomena za ohranjanje prvotne učinkovitosti in varnosti stroja v daljšem časovnem obdobju.
- Matice in vijaki naj bodo tesni, da zagotovite, da je aparat vedno v varnem delovnem stanju.
- Aparata nikoli ne uporabljajte z obrabljenimi ali poškodovanimi deli. Poškodovane dele je treba zamenjati in nikoli popraviti.
- Uporabljajte samo originalne nadomestne dele. Neenakovredni nadomestni deli lahko poškodujejo napravo in škodujejo varnosti.

POZOR

Med vzdrževalnimi operacijami odstranite baterijo iz ohišja.

Pred vsako uporabo preglejte stroj, da nima obrabljenih ali poškodovanih sestavnih delov. Ne uporabljajte ga, če najdete poškodovane ali obrabljene dele.

9.1.1 Hlajenje motorja

Da bi preprečili pregrevanje in poškodbe motorja, je treba hladilne mreže za dovod zraka vedno ohraniti čiste ter brez listov in drobcev.

9.1.2 Upravljanje baterije

1. Baterijo je treba hraniti v okoljih s temperaturo med 0°C in +45°C. V primeru shranjevanja stroja v okoljih, kjer obstaja možnost prekoračitve teh omejitev, je priporočljivo odstraniti baterijo in jo shraniti na primernem mestu.
2. Med uporabo je baterija zaščitena pred popolnim praznjenjem preko zaščitne naprave, ki izklopi napravo in blokira njeno delovanje.
3. Baterija je opremljena z zaščito, ki preprečuje polnjenje, če temperatura okolice ni med 0°C in +45°C.
4. Baterijo je mogoče ponovno napolniti kadar koli, celo delno, brez tveganja, da bi jo poškodovali.

9.1.3 Shranjevanje

Na koncu vsakega dela temeljito očistite stroj pred prahom in drobci, popravite ali zamenjajte okvarjene dele.

Aparat mora biti shranjen na suhem mestu, varen pred vremenom in izven dosega otrok.

9.1.4 Tabela vzdrževanja

V nadaljevanju je seznam vzdrževalnih operacij, ki jih je treba opraviti na stroju. Večina vnosov je opisanih v razdelku 9.1 **REDNO VZDRŽEVANJE**. Uporabnik mora opravljati samo vzdrževalna in

servisna dela, opisana v Priročniku za operaterje. Vsa vzdrževalna dela, ki niso navedena v tem priročniku, mora izvesti pooblaščen servisni center.

<i>Vzdrževanje</i>	<i>Dnevno vzdrževanje</i>	<i>Mesečno vzdrževanje</i>
Zunanost aparata očistite s čisto in suho krpo. Nikoli ne uporabljajte vode.	X	
Ohranite ročaje suhe, čiste in brez olj in maščob.	X	
Prepričajte se, da ročica s stikalom deluje pravilno in ni poškodovana.	X	
Preverite, ali zunanji deli stroja niso poškodovani ali zlomljeni.	X	
Preverite, da so matice in vijaki tesni.	X	
Preverite, da je baterija cela.	X	
Preverite napoljenost baterije.	X	
Preverite, da je polnilec baterij cel in deluje.	X	
Preverite povezave med baterijo in napravo ter preverite tudi povezavo med baterijo in polnilcem.		X

SL

9.2 IZREDNO VZDRŽEVANJE

Ob koncu sezone je treba ob intenzivni uporabi vsaki dve leti ob normalni uporabi zagotoviti splošni pregled, ki ga je treba opraviti s specializiranim tehnikom servisne mreže.

Poiščite najbližji pooblaščen servisni center na naslovu: <https://www.mymak.com/int/filiali-e-distributori/distributori>.

POZOR

- **Vsa vzdrževalna dela, ki niso navedena v tem priročniku, mora izvesti pooblaščen servisni center. Za zagotovitev neprekinjenega in pravilnega delovanja naprave ne pozabite, da morate pri morebitni zamenjavi katerega od sestavnih delov uporabljati izključno ORIGINALNE NADOMESTNE DELE.**
- **Kakršne koli nepooblaščen spremembe in/ali uporaba neoriginalnih rezervnih delov lahko povzročijo resne ali smrtne poškodbe upravljavca ali tretjih oseb in so vzrok za takojšnjo izgubo garancije.**

10 VAROVANJE OKOLJA

Varovanje okolja mora biti ustrezen in prednostni vidik uporabe stroja v korist dobrega sožitja z okoljem, v katerem živimo.

- Ne bodite moteči za sosede.
- Skrbno upoštevajte lokalne predpise za odstranjevanje embalaže, olj, bencina, baterij, filtrov, poškodovanih delov ali katerega koli elementa z močnim vplivom na okolje. Teh odpadkov se ne sme odvreči, temveč jih je treba ločiti in prenesti v ustrezne zbirne centre, ki bodo materiale reciklirali.

10.1 RAZGRADNJA IN ODSTRANITEV

Ob izločitvi iz uporabe stroja ne zavržite v okolje, obrnite se na center za zbiranje odpadkov.

Večina materialov, uporabljenih za izdelavo stroja, se lahko reciklira; vse kovine (jeklo, aluminij, medenina) se lahko izroči običajnemu zbirnemu centru za kovine. Za informacije se obrnite na običajni center za zbiranje odpadkov v vašem območju. Odlaganje odpadnih delov odslužene naprave mora potekati na okolju prijazen način, brez onesnaževanja tal, zraka in vode.

Vsekakor je treba upoštevati lokalne predpise, ki veljajo na tem področju.

Ob razgradnji morate uničiti etiketo z znakom CE, skupaj s tem priročnikom.

11 ODPRAVA MOTENJ

POZOR

- **Stroj vedno zaustavite in odstranite baterijo, preden izvedete vse korektivne preskuse, priporočene v spodnji tabeli, razen v primerih, ko je delovanje stroja izrecno potrebno.**
- **Ko preverite vse možne vzroke in če motnja ni odpravljena, se obrnite na pooblaščen servisni center. V kolikor naletite na problem, ki v tabeli ni naveden, se obrnite na pooblaščen servisni center.**

TEŽAVA	MOŽNI VZROKI	REŠITEV
Ko premaknete stikalo, se motor ne zažene	Baterija manjka ali ni pravilno vstavljena	Prepričajte se, da je baterija pravilno vstavljena
	Baterija je prazna	Preverite stanje polnjenja in napolnite baterijo
Motor se ustavi med delom	Baterija manjka ali ni pravilno vstavljena	Prepričajte se, da je baterija pravilno vstavljena
	Baterija je prazna	Preverite stanje polnjenja in napolnite baterijo
Zmanjšana življenjska doba baterije	Težki pogoji uporabe z višjo absorpcijo elektrike	Optimizirajte uporabo
Polnilec baterij ne polni baterije (prižgana rdeča LED lučka)	Onesnaženi kontakti	Očistite kontakte
Polnilec baterij ne polni baterije (nobena LED lučka ni prižgana)	Pomanjkanje napetosti na polnilcu	Preverite, ali je vtič priključen in ali je na vtičnici napetost
	Pokvarjen polnilec	Zamenjajte z originalnim nadomestnim delom
Stroj vibrira nenormalno	Rotor je poškodovan ali zlomljen	Obrnite se na pooblaščen servisni center

12 IZJAVA O SKLADNOSTI

Podpisani,

**EMAK spa via Fermi, 4 - 42011 Bagnolo in Piano (RE)
ITALY**

izjavlja s polno odgovornostjo, da stroj:

1. Vrsta:

PUHALNIK NA BATERIJO

2. Znamka: / Tip:

Oleo-Mac BVi 60 / Efc0 SAi 60

3. identifikacija serije:

649 XXX 0001 - 649 XXX 9999

je skladen z določbami Direktive /
Uredbe in nadaljnji spremembami ali
dopolnili:

2006/42/ES – 2014/30/EU – 2000/14/ES – 2011/65/ES

je skladen z določbami naslednjih
usklajenih standardov:

**EN 50636-2-100:2014 - EN 60335-1:2012 -
EN 55014-1:2017 - EN 55014-2:2015**

Uveljavljeni postopki za ugotavljanje
skladnosti:

Priloga V

Izmerjena raven zvočne moči:

**95 dB (A) (BVi 60 - SAi 60) /
97 db (A) (BVi 60 boost - SAi 60 boost)**

Zajamčena raven zvočne moči:

**97 dB (A) (BVi 60 - SAi 60) /
98 db (A) (BVi 60 boost - SAi 60 boost)**

Sestavljeno v:

Bagnolo in piano (RE) Italy - via Fermi, 4

Datum:

12/09/2023

Tehnična dokumentacija se hrani v:

Sedež uprave. - Tehnično vodstvo

Luigi Bartoli - C.E.O.

13 GARANCIJSKI LIST

Ta stroj je bil zasnovan in izdelan po najsdobnejših proizvodnih postopkih. Izdelovalec nudi garancijo za svoje izdelke za čas 24 mesecev od nakupa za zasebno ali uporabo v prostem času. Za profesionalno uporabo garancija velja le za 12 mesecev.

SL

Splošni garancijski pogoji

1. Garancija se pripozna od datuma nakupa. Proizvajalec prek mreže za prodajo in tehnično pomoč brezplačno zamenja okvarjene dele zaradi materiala, predelave in proizvodnje. Garancija ne prikraja kupca za zakonske pravice, ki jih določa civilni zakonik proti posledicam napak, ki jih povzročijo prodana stvar.
2. Tehnično osebje bo glede na svoje organizacijske možnosti posredovalo v najkrajšem možnem času.
3. **Pri uveljavljanju garancijskega zahtevka je treba pooblaščenemu osebju predložiti pravilno izpolnjen garancijski list s pečatom prodajalca, kateremu je treba priložiti še račun ali blagajniški odrezek, ki potrjuje datum nakupa.**
4. Garancija ni veljavna v naslednjih primerih:
 - Očitno pomanjkanje vzdrževalnih posegov,
 - Nepravilna uporaba izdelka ali nedovoljeni posegi,
 - Uporaba neprimernih maziv ali goriv,
 - Uporaba neoriginalnih nadomestnih delov ali dodatne opreme,
 - Posegi, opravljeni s strani nepooblaščenih oseb.
5. Proizvajalec iz garancije izključuje potrošni material in dele, ki so podvrženi normalni obrabi.
6. Garancija ne velja za posege za izpopolnjevanje in izboljševanje proizvoda.
7. Garancija ne velja za nastavitve stroja in posegov vzdrževanja, ki morajo biti izvršeni v času garancije.
8. Morebitno povzročeno škodo med transportom je potrebno takoj prijaviti prevozniku, sicer se veljavnost garancije prekine.
9. Za motorje drugih blagovnih znamk (Briggs & Stratton, Tecumseh, Kawasaki, Honda itd.), nameščene na naših strojih, velja garancija, ki jo podelijo proizvajalci motorjev.
10. Garancija ne krije morebitno povzročene škode, direktne ali indirektno, osebam ali stvarjem zaradi okvare, ki je nastala zaradi dalj časa trajajoče neuporabe stroja.

MODEL

SERIJSKA ŠT.

KUPEC

DATUM

POOBLAŠČENI PRODAJALEC

 **Ne pošiljajte!** Priložite le ob morebitnem uveljavljanju garancijskega zahtevka.

Emak S.p.A.

42011 Bagnolo in Piano (RE) Italy

www.myemak.com

www.youtube.it/EmakGroup